

**ОРГАН ПО СЕРТИФИКАЦИИ**  
**Межотраслевой фонд "Сертификация автотранспорта САТР" ("САТР-ФОНД")**  
 № РОСС RU.0001.11MT02 от 10.06.2003 г.  
 125480, г. Москва, ул. Героев Панфиловцев, 24 (тел. 454-42-27)

**РОСС RU.MT02.E04082**

01 июля \_\_\_\_\_  
 2005

Марка транспортного средства **ВАЗ**  
 Тип транспортного средства **211300-21, 211400-21, 211500-21 (LADA SAMARA)**  
 Категория транспортного средства **M<sub>1</sub>**  
 Код ОКП **45 1421**  
 Код VIN **ХТА2113??..., ХТА2114??..., ХТА2115??...**  
 Заявитель, изготовитель и его адрес **ОАО "АВТОВАЗ" - Волжский автомобильный завод,  
 445633, г. Тольятти, Самарская обл., Южное шоссе, 36,  
 Российская Федерация**

**ОБЩИЕ ХАРАКТЕРИСТИКИ ТРАНСПОРТНОГО СРЕДСТВА**

Колесная формула / ведущие колеса **4 x 2 / передние**  
 Схема компоновки транспортного средства **переднеприводная; расположение двигателя – переднее поперечное**

<i>для модификаций:</i>				
	<b>211300-21</b>	<b>211400-21</b>	<b>211500-21</b>	
Тип кузова / количество дверей	цельнометаллический, несущего типа			
	хэтчбек / 3	хэтчбек / 5	седан / 4	
Количество мест спереди / сзади	2 / 3			
Габаритные размеры, мм				
	– длина	4122	4122	4330
	– ширина	1650	1650	1650
– высота	1402	1402	1415	
База, мм	2460			
Колея передних / задних колес, мм	1400 / 1370			
Масса снаряженного транспортного средства (по ОСТ 37.001.408-85), кг	975	985	985	
Полная масса транспортного средства, кг	1400	1410	1410	

РОСС RU.MT02.E04082

для модификаций:	211300-21	211400-21	211500-21
Распределение полной массы:			
– на переднюю ось, кг	720	720	700
– на заднюю ось, кг	680	690	710
Допустимая полная масса прицепа, кг			
– прицеп без тормозов		300	
– прицеп с тормозами		750	

для модификаций:	211300-21, 211400-21, 211500-21
<b>Двигатель</b> (марка, тип)	ВАЗ-2111
– количество и расположение цилиндров	четырёхтактный, бензиновый 4, рядное
– рабочий объем, см <sup>3</sup>	1499
– степень сжатия	9.8
Максимальная мощность, кВт (мин <sup>-1</sup> )	57.2 (5400)
Максимальный крутящий момент, Нм (мин <sup>-1</sup> )	115.7 (3000)
Топливо	бензин с октановым числом не менее 91
<b>Система питания</b>	распределенный впрыск топлива с электронным управлением
Система впрыска (марка, тип)	ДААЗ, 2111-1144010 или 2111-1144010-02 или 2111-1144010-04 или СОАТЭ, 2111-1144010-03 или АВТЭЛ, 2111-1144010-05
Воздушный фильтр (марка, тип)	ВАЗ, 2112-1109010-10 с сухим бумажным элементом
<b>Система зажигания</b>	электронная, со статическим распределителем
Блок управления (марка, тип)	Bosch, 2111-1411020-70 или "Январь-5", 2111-1411020-71 или VS 5.1, 2111-1411020-72
Модуль зажигания (марка, тип)	МЗАТЭ-2, 42.3705 или ИТЭЛМА, 2112-3705010-07 или СОАТЭ, 042.3705 или ООО "Электроавтомат", 52.3705 или ПО "Север", 52.3705
Свечи зажигания (марка, тип)	ЭЗ или Ульяновск, А17ДВРМ или BRISK "SUPER", LR 15YC-1, LR 17YC-1 или Bosch, WR7DCX
<b>Система выпуска и нейтрализации отработавших газов</b>	основной и дополнительный глушители, система нейтрализации отсутствует
Основной глушитель (марка, тип)	2110-1200010-51 или 2108-1201005-50 (для ВАЗ-211300-21, 211400-21); 2110-1200010-61 или 2108-1201005-70 (для ВАЗ-211500-21)
Дополнительный глушитель (марка, тип)	ВАЗ, 2110-1200020-50 или 2108-1202005-60

РОСС RU.MT02.E04082

<b>Трансмиссия</b>	механическая
<b>Сцепление</b> (марка, тип)	ВАЗ, сухое, однодисковое, с тросовым приводом
<b>Коробка передач</b> (марка, тип)	ВАЗ, с ручным управлением
– число передач	вперед- 5 / назад-1
– передаточные числа	I - 3.636 II - 1.950 III - 1.357 IV - 0.941 V - 0.784 3.X - 3.500
<b>Главная передача</b> (марка, тип)	цилиндрическая, косозубая
– передаточное число	3.7 или 3.9
<b>Подвеска</b>	
– передняя	независимая, типа Макферсон, со стабилизатором поперечной устойчивости
– задняя	полузависимая, пружинная, с телескопическими гидравлическими амортизаторами
<b>Рулевое управление</b> (марка, тип)	ВАЗ, рулевой механизм типа “шестерня - рейка”, рулевой привод без усилителя
<b>Тормозные системы</b>	
– рабочая	гидравлический двухконтурный привод с диагональным разделением контуров, с вакуумным усилителем; тормозные механизмы передних колес – дисковые, задних – барабанные
– запасная	каждый из контуров рабочей тормозной системы
– стояночная	механический (тросовый) привод тормозных механизмов задних колес

<b>Шины</b>		
– марка	–	
– размер	175/70 R13	165/70 R13
– индекс несущей способности	80	79
– категория скорости	T, H	S, T

Дополнительное оборудование  
транспортного средства

возможна установка электрических стеклоподъемников, электроблокировки замков дверей, электропривода наружных зеркал, маршрутного компьютера, кондиционера (хладагент R134a)

**ВАЗ 211300-21, 211400-21, 211500-21**

Описание маркировки транспортного средства приведено в приложении № 2.  
Общие виды транспортного средства на 3 листах приведены в приложении № 3.

Руководитель органа по сертификации

**Б.В. Кисуленко**  
инициалы, фамилия

подпись

**С.В. Пугачев**

Действует с « 01 » января 2005 г.

27 декабря 2004 г. \_\_\_\_\_

## РОСС RU.MT02.E04082

Приложение № 2 к "одобрению типа транспортного средства"

## ОПИСАНИЕ МАРКИРОВКИ ТРАНСПОРТНОГО СРЕДСТВА

## 1. Место расположения и форма знака соответствия:

На табличке изготовителя.

Знак соответствия выполнен по ГОСТ Р 50460-92 с указанием номера данного "одобрения типа транспортного средства".

## 2. Место расположения таблички изготовителя:

Под капотом, в задней части моторного отсека, на надставке щитка передка, с правой стороны.

## 3. Место расположения идентификационного номера (VIN):

3.1. На табличке изготовителя.

3.2. На опоре правой стойки передней подвески.

3.3. В багажном отделении, на кронштейне крепления запасного колеса.

## 4. Структура и содержание идентификационного номера (номеров) транспортных средств:

1	2	3	4	5	6	7	8	9	10	11	12	13	14	15	16	17
X	T	A	2	1	1	?	?	?	?	?	?	?	?	?	?	?

поз. 1 - 3: Международный идентификационный код изготовителя (WMI):

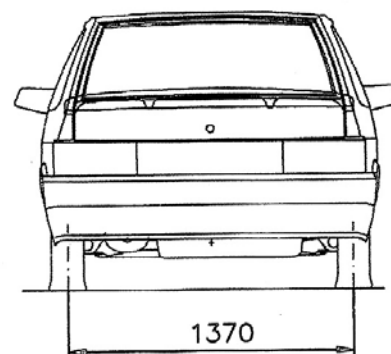
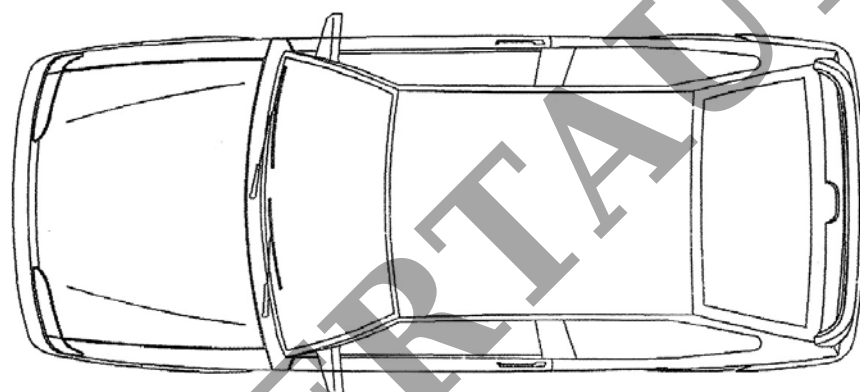
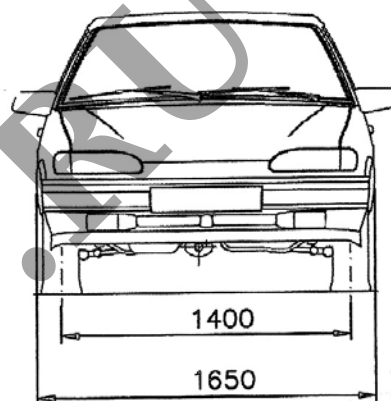
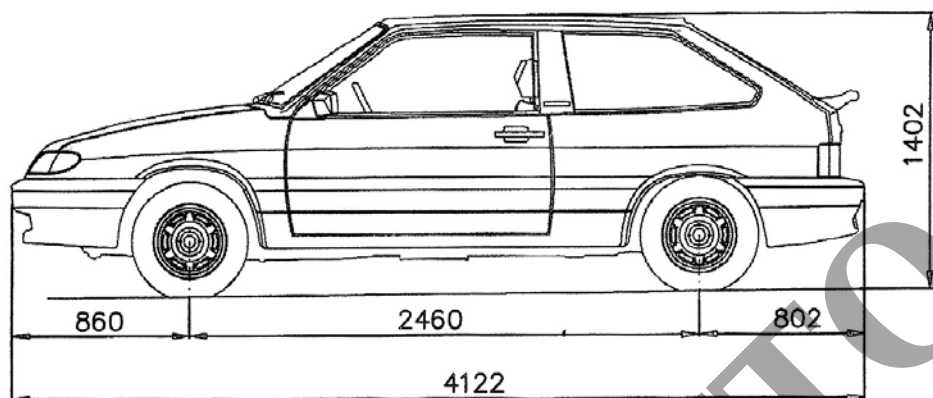
**ХТА** – ОАО "АВТОВАЗ", Российская Федерация

поз. 4 - 9: Тип транспортного средства:

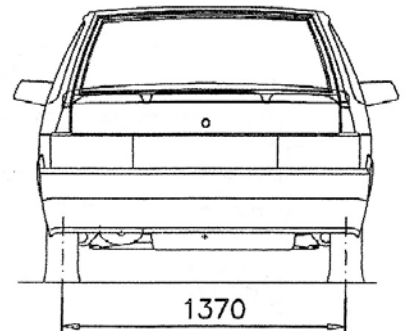
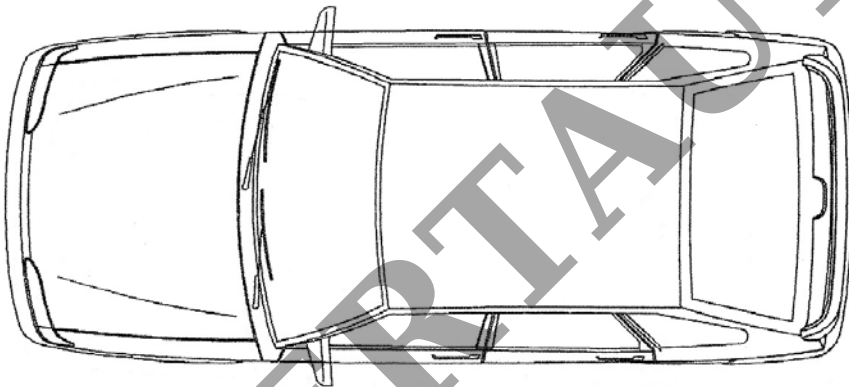
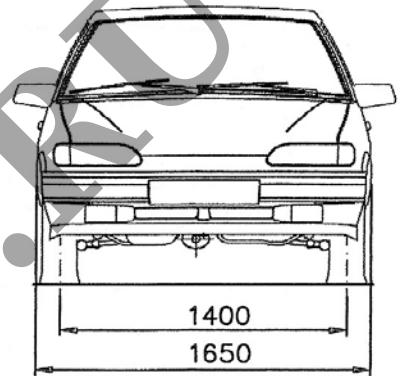
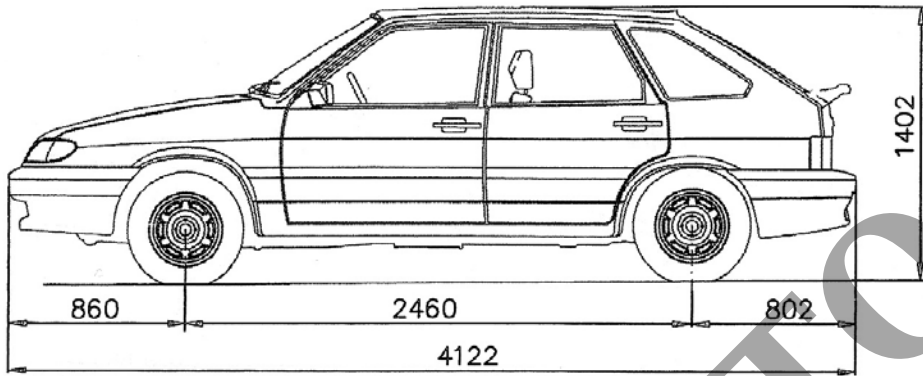
**211300, 211400, 211500**

поз. 10: Год выпуска согласно ГОСТ Р 51980-2002

поз. 11 - 17: Производственный номер транспортного средства



Приложение № 3 к "одобрению типа транспортного средства" № РОСС RU.МТ02.Е04082  
**ВАЗ-211400-21**



Приложение № 3 к "одобрению типа транспортного средства" № РОСС RU.МТ02.Е04082  
**ВАЗ-211500-21**

