

**ОРГАН ПО СЕРТИФИКАЦИИ**  
**Межотраслевой фонд "Сертификация автотранспорта САТР" ("САТР-ФОНД")**  
№ РОСС RU.0001.11MT02 от 10.06.2003 г.  
125480, г. Москва, ул. Героев Панфиловцев, 24 (тел. 454-42-27)

**РОСС RU.MT02.E04085**

01 июля \_\_\_\_\_  
2005

Марка транспортного средства	<b>ВАЗ</b>
Тип транспортного средства	<b>213100 (-0000010-05, -0000010-25, -0000014-25)</b>
Категория транспортного средства	<b>М1</b>
Код ОКП	<b>45 1485</b>
Код VIN	<b>X98213100...</b>
Заявитель, изготовитель и его адрес	<b>ООО "МОТОРИКА", 445030, Самарская обл., г. Тольятти, ул. Держинского, 16, Российская Федерация</b>
Поставщик комплектов для сборки и его адрес	<b>ОАО "АВТОВАЗ", 445633, Самарская обл., г. Тольятти, Южное шоссе, 36, Российская Федерация</b>

**ОБЩИЕ ХАРАКТЕРИСТИКИ ТРАНСПОРТНОГО СРЕДСТВА**

Колесная формула / ведущие колеса	4 x 4 / все
Схема компоновки транспортного средства	полноприводная; расположение двигателя - переднее продольное
Тип кузова / количество дверей	цельнометаллический, несущий, универсал / 4 (1 – слева, 2 – справа, 1 – сзади)
Назначение	санитарный автомобиль
Количество мест спереди / сзади	2 / 2
Габаритные размеры, мм	
- длина	4520
- ширина	1680
- высота	1880
База, мм	2700
Колея передних / задних колес, мм	1430 / 1400
Масса снаряженного транспортного средства (по ОСТ 37.001.408-85), кг	1350...1390
Полная масса транспортного средства, кг	1850...1900

## РОСС RU.MT02.E04085

Распределение полной массы:	
- на переднюю ось, кг	830...850
- на заднюю ось, кг	1020...1050
Допустимая полная масса прицепа, кг	
- прицеп без тормозов	300
- прицеп с тормозами	600

Для модификаций:	213100-0000010-05	213100-0000010-25	213100-0000014-25
<b>Двигатель</b> (марка, тип)	ВАЗ-21213	ВАЗ-2130	ВАЗ-2130-20
	четырёхтактный, бензиновый		
- количество и расположение цилиндров	4, рядное		
- рабочий объем цилиндров, см <sup>3</sup>	1690	1774	1774
- степень сжатия	9.3	9.4	9.4
- максимальная мощность, кВт (мин <sup>-1</sup> )	58 (5200)	58.7 (4800)	62 (5000)
- максимальный крутящий момент, Нм (мин <sup>-1</sup> )	130 (3400)	131.1 (3000)	138 (3200)
Топливо	бензин с октановым числом не менее 91		бензин с октановым числом не менее 95
<b>Система питания</b>	карбюраторная		впрыск топлива с электронным управлением
Карбюратор (марка, тип)	ДААЗ, 21073-1107010	ДААЗ, 21073-1107010-47	—
Система впрыска (марка, тип)	—		Bosch, MP 7.0 OHFM
Воздушный фильтр (марка, тип)	ВАЗ, 2105-1109010, сухой		ВАЗ, 2123-1109010, сухой
<b>Система зажигания</b>	бесконтактная		электронная
Распределитель (марка, тип)	СОАТЭ, 038.3706-10; МЗАТЭ-2, 3810.3706		—
Блок управления (марка, тип)	—		Bosch, 2123-1411020-10
Коммутатор (марка, тип)	РЕМИТЕЛ RT-1903; ПОСТАС 134.3734; ПЗПП K563.3734, МЗАТЭ-2 76.3734; ЭЛАРА 98.3734; AVTOELECTRONICA PZE 4022		—
Катушка зажигания (марка, тип)	МЗАТЭ-2, 27.3705, 3122.3705; СОАТЭ, 027.3705		—
Модуль зажигания (марка, тип)	—		МЗАТЭ-2, 42.3705; СОАТЭ, 042.3705
Свечи зажигания (марка, тип)	ЭЗ, А17 ДВРМ		ЭЗ, А17 ДВРМ
<b>Система выпуска и нейтрализации отработавших газов</b>	два глушителя, система нейтрализации отсутствует		два глушителя и нейтрализатор
Основной глушитель (марка, тип)	ВАЗ, 2108-1201005-20, 2110-1200010-20		ВАЗ, 2110-1200010-20
Дополнительный глушитель (марка, тип)	ВАЗ, 2108-1202005-20, 2110-1200020-20		ВАЗ, 2108-1200020-70
Нейтрализатор (марка, тип)	—		ВАЗ, 2110-1206010, 2110-1206010-01

## РОСС RU.MT02.E04085

<b>Трансмиссия</b>	механическая		
<b>Сцепление</b> (марка, тип)	ВАЗ, сухое, однодисковое, с гидравлическим приводом		
<b>Коробка передач</b> (марка, тип)	ВАЗ, с ручным управлением		
- число передач	вперед – 5, назад – 1		
- передаточные числа	I -	3.667	
	II -	2.100	
	III -	1.361	
	IV -	1.0	
	V -	0.818	
	3.X -	3.526	
<b>Раздаточная коробка</b> (марка, тип)	ВАЗ, с межосевым дифференциалом		
- число передач	2		
- передаточные числа	высшее -	1.200	
	низшее -	2.135	
<b>Главная передача</b> (марка, тип)	одинарная, гипоидная		
- передаточное число главной передачи	4.1; 3.9		
<hr/>			
<b>Подвеска</b>			
- передняя	независимая, пружинная, на поперечных рычагах, с телескопическими амортизаторами и стабилизатором поперечной устойчивости		
- задняя	зависимая, пружинная, рычажная, с телескопическими амортизаторами		
<hr/>			
<b>Рулевое управление</b> (марка, тип)	ВАЗ, рулевой механизм типа "глобоидальный червяк – двухгребневый ролик", рулевой привод с гидроусилителем или без него		
<hr/>			
<b>Тормозные системы</b>			
- рабочая	гидравлический двухконтурный привод (первый контур – на все колеса, второй – на передние колеса), с вакуумным усилителем; тормозные механизмы передних колес дисковые, задних - барабанные		
- запасная	каждый из контуров рабочей тормозной системы		
- стояночная	механический (тросовый) привод к тормозным механизмам задних колес		
<hr/>			

<b>Шины</b>			
- марка	—	—	—
- размер	175-16/6,95-16	175/80 R16	205/70 R16
- индекс несущей способности	85	85	105, 107
- категория скорости	P, Q	P, Q	R

РОСС RU.MT02.E04085

---

<u>Дополнительное оборудование</u>	носилки, переносное медицинское оборудование; возможна установка электрических стеклоподъемников, маршрутного компьютера
------------------------------------	--

---

SERTAUTO.RU

**ВАЗ 213100 (-0000010-05, -0000010-25, -0000014-25)**

Описание маркировки транспортного средства приведено в приложении №2.

Общие виды транспортных средств на одном листе приведены в приложении №3.

Руководитель органа по сертификации

-----  
подпись

**Б.В. Кисуленко**  
-----  
инициалы, фамилия

**С.В. Пугачев**

Действует с " 01 " января 2005 г.

27

декабря 2004 г. \_\_\_\_\_

## РОСС RU.MT02.E04085

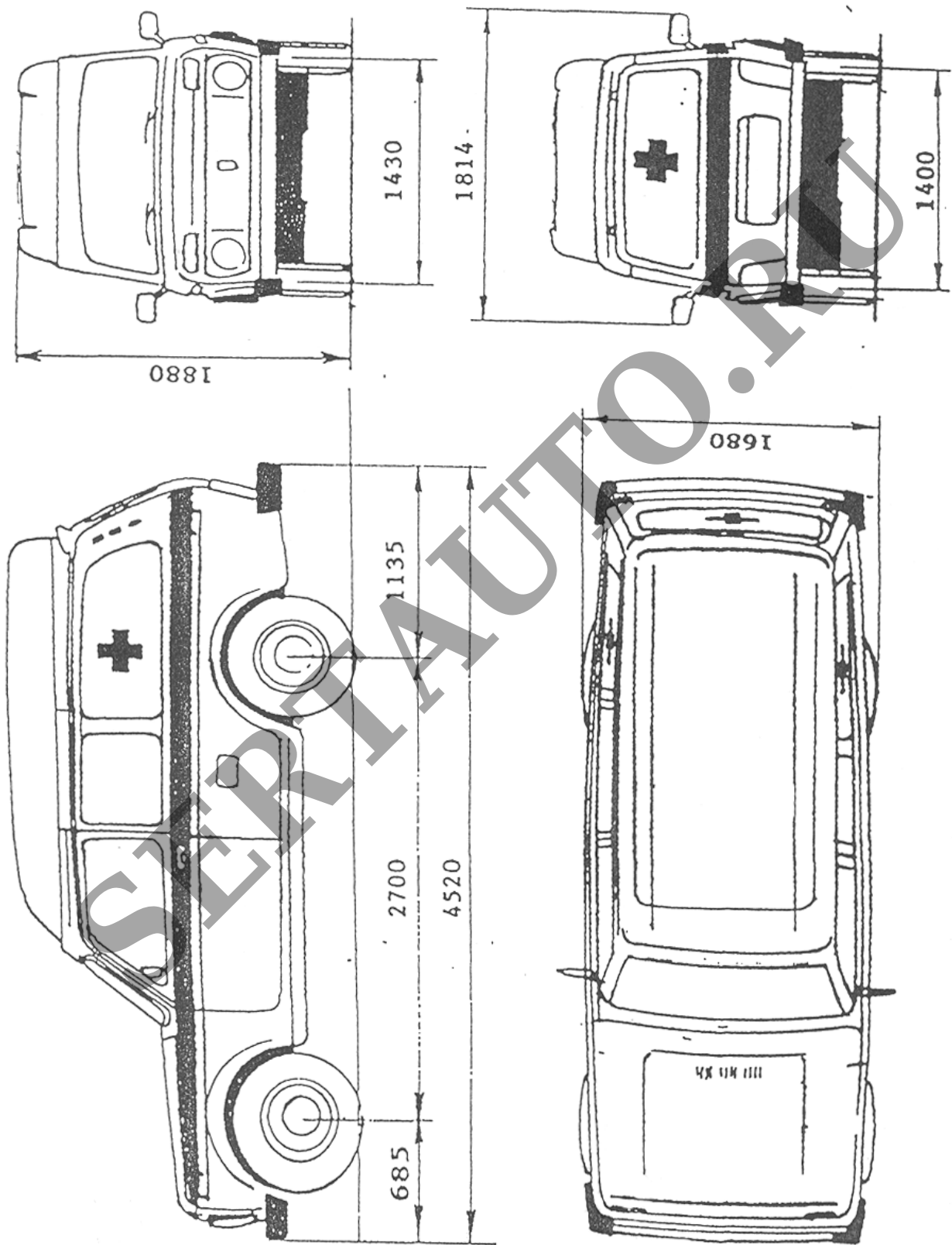
Приложение № 2 к "одобрению типа  
транспортного средства"

## ОПИСАНИЕ МАРКИРОВКИ ТРАНСПОРТНОГО СРЕДСТВА

1. Место расположения и форма знака соответствия:  
На табличке изготовителя.  
Знак соответствия выполнен по ГОСТ Р 50460-92 и содержит номер "одобрения типа транспортного средства".
2. Место расположения таблички изготовителя:  
В задней части моторного отсека, на коробке воздухопритока, с правой стороны.
3. Место расположения идентификационного номера (VIN):
  - 3.1. На табличке изготовителя.
  - 3.2. В передней части транспортного средства, с правой стороны, на накладке щитка передка.
  - 3.3. В задней части транспортного средства, на надставке или накладке пола.
4. Структура и содержание идентификационного номера (номеров) транспортных средств:

1	2	3	4	5	6	7	8	9	10	11	12	13	14	15	16	17
X	9	8	2	1	3	1	0	0	?	?	?	?	?	?	?	?

- поз. 1 - 3: Международный идентификационный код изготовителя (WMI):  
**X98** – ООО "МОТОРИКА", Российская Федерация
- поз. 4 - 9: Обозначение типа транспортного средства: 213100.
- поз. 10: Обозначение года выпуска (согласно ГОСТ Р 51980-2002).
- поз. 11 - 17: Производственный номер транспортного средства.



BA3 213100-000010-05, 213100-000010-25, 213100-000014-25