

ОРГАН ПО СЕРТИФИКАЦИИ
Межотраслевой фонд "Сертификация автотранспорта САТР" ("САТР-ФОНД")
№ РОСС RU.0001.11MT02 от 10.06.2003 г.
125480, г. Москва, ул. Героев Панфиловцев, 24 (тел. 454-42-27)

РОСС RU.MT02.E04066

01 июля _____
2005

Марка транспортного средства	ГАЗ
Тип транспортного средства	3102, 310221, 310231, 31105, 311052, 311053 ("Волга")
Категория транспортного средства	M₁
Код ОКП	45 1431 (для ГАЗ-3102, 310221, 31105, 311052) 45 1485 (для ГАЗ-310231, 311053)
Код VIN	XTH3102..., XTH31105..., X963102..., X9631105...
Заявитель и его адрес	ОАО "ГАЗ" - Горьковский автомобильный завод, 603004, г. Нижний Новгород, пр. Ленина, Российская Федерация
Изготовитель и его адрес	ООО "Автозавод ГАЗ", 603004, г. Нижний Новгород, пр. Ильича, д. 5 Российская Федерация
Сборочные заводы и их адреса	ОАО "ГАЗ" - Горьковский автомобильный завод, 603004, г. Нижний Новгород, пр. Ленина, д. 88 Российская Федерация ООО "Автозавод ГАЗ", 603004, г. Нижний Новгород, пр. Ильича, д. 5 Российская Федерация

ОБЩИЕ ХАРАКТЕРИСТИКИ ТРАНСПОРТНОГО СРЕДСТВА

Колесная формула / ведущие колеса	4 х 2 / задние
Схема компоновки транспортного средства	классическая; расположение двигателя - переднее продольное

РОСС RU.MT02.E04066

для модификаций:	31105, 3102	310221, 311052	310231, 311053
Тип кузова / количество дверей	цельнометаллический, несущий,		
	седан / 4	универсал / 5	
Назначение	автомобиль общего назначения		автомобиль медицинской помощи
Количество мест спереди / сзади	2 / 3	2 / 3 / 2	2 / 2 + 1 на носилках

для модификаций:	31105	3102	310221	311052	310231	311053
Габаритные размеры, мм						
— длина	4921	4960	4885	4937	4885	4937
— ширина	1812	1800	1800	1812	1800	1812
— высота	1422	1422	1438		1652	
База, мм	2800					
Колея передних / задних колес, мм	1500 / 1444					
Масса снаряженного транспортного средства, кг (по ОСТ 37.001.408-85)	1400...1550		1450...1600		1540...1690	
Полная масса транспортного средства, кг	1790...1940		1840...2000		2016...2166	
Масса, приходящаяся						
— на переднюю ось, кг	855...941		880...971		900...986	
— на заднюю ось, кг	935...999		960...1029		1116...1180	
Допустимая полная масса прицепа, кг						
— прицеп без тормозов	500			—		
— прицеп с тормозами	1300			—		

	ЗМЗ-402		ЗМЗ-4021		ЗМЗ-4061		ЗМЗ-4063		ЗМЗ-4062		ЗМЗ-40621		ЗМЗ-4052		ГАЗ-560		ГАЗ-5601		
	четырёхтактный, бензиновый																		четырёхтактный, дизель, с турбонаддувом
— количество и расположение цилиндров	4, рядное																		
— рабочий объем, см ³	2445				2285								2463		2134				
— степень сжатия	8.2		6.7		8.0		9.3		9.3		9.3		9.3		20.5		20.5		
Максимальная мощность, кВт (мин ⁻¹)	66.0		59.5		66.0		83.3		96.0		95.5*		101.0*		70		81		
	(4500)		(4500)		(4500)		(5200)		(5200)		или 99.0		(5200)		(3800)		(3800)		
											(5200)		(5200)						

РОСС RU.MT02.E04066

для двигателей:	ЗМЗ-402	ЗМЗ-4021	ЗМЗ-4061	ЗМЗ-4063	ЗМЗ-4062	ЗМЗ-40621	ЗМЗ-4052	ГАЗ-560	ГАЗ-5601
Максимальный крутящий момент, Нм (мин ⁻¹)	174.6 (2400... 2600)	166.8 (2400... 2600)	166.0 (3500)	173.2 (3500)	188.0 (4000)	182.0* или 187.0 (4400)	200.0* или 205.0 (4400)	200 (2300)	250 (2000)
Топливо	бензин с октановым числом не менее							дизельное	
	91	76	76	91	91	91	91		

* - в комплектации с нейтрализатором

для двигателей:	ЗМЗ-402	ЗМЗ-4021	ЗМЗ-4061	ЗМЗ-4063
Система питания	карбюраторная			
Карбюратор (марка, тип)	К-151 или К-151С или ДАЗ-4178			К-151Р
Воздушный фильтр (марка, тип)	ГАЗ, 33021-1109010, с сухим бумажным элементом			
Система зажигания	бесконтактная транзисторная		микропроцессорная	
Блок управления (марка, тип)	—		МИКАС 7.1 (243.3763-31)	
Распределитель (марка, тип)	19.3706		—	
Коммутатор (марка, тип)	131.3734 или 90.3734 или 131.3734-01 или 94.3734-01		—	
Катушка зажигания (марка, тип)	Б116-02 или Б116-03 или 41.3705 или 3122.3705 или 4715.3705 или 27.3705		3012.3705 или 406.3705 или 405.3705	
Свечи зажигания (марка, тип)	А14ВР или NR17УС		А14ДВР или WR8ДС или LR17УС или АУ14ДВРМ или DR17УС	

для двигателей:	ЗМЗ-4062	ЗМЗ-40621	ЗМЗ-4052	ГАЗ-560	ГАЗ-5601
Система питания	распределенный впрыск топлива с электронным управлением			впрыск топлива под давлением	
Система впрыска (марка, тип)	МИКАС 7.1 (241.3763) или СОАТЭ, 302.3763		МИКАС 7.1 (241.3763)	—	
Насос-форсунки (марка, тип)	—			SMT, 590/1, закрытого типа	
Турбокомпрессор (марка, тип)	—			K04 или C12, центробежный	
Охладитель наддувочного воздуха (марка, тип)	—			—	31104- 1172012 или 3102- 1172012
Воздушный фильтр (марка, тип)	ГАЗ, 3110-1109010-10, с сухим бумажным элементом				

РОСС RU.MT02.E04066

для двигателей:	ЗМЗ-4062	ЗМЗ-40621	ЗМЗ-4052	ГАЗ-560	ГАЗ-5601
Система зажигания	микропроцессорная				—
Блок управления (марка, тип)	МИКАС 7.1, (241.3763-31) или СОАТЭ, 302.3763-01	МИКАС 7.1, (241.3763-??)* или СОАТЭ, 302.3763-??**	МИКАС 7.1, (241.3763-??)***	—	—
Катушка зажигания (марка, тип)	3012.3705 или 406.3705 или 405.3705			—	—
Свечи зажигания (марка, тип)	А14ДВР или WR8DS или LR17YC или АУ14ДВРМ или DR17YC			—	—

- *) 241.3763-33 - в комплектации без нейтрализатора
241.3763-34 - в комплектации с нейтрализатором
- **) 302.3763-02 - в комплектации без нейтрализатора
302.3763-03 - в комплектации с нейтрализатором
- ***) 241.3763-77 - в комплектации без нейтрализатора
241.3763-78 - в комплектации с нейтрализатором

для двигателей:	ЗМЗ-402, ЗМЗ-4021, ЗМЗ-4061, ЗМЗ-4062, ЗМЗ-4063	ГАЗ-560	ЗМЗ-40621, ЗМЗ-4052	ГАЗ-5601
Система выпуска и нейтрализации отработавших газов	основной и два дополнительных глушителя, система нейтрализации отсутствует		основной и один или два дополнительных глушителя, нейтрализатор отработавших газов (может отсутствовать)	
Основной глушитель (марка, тип)	3102-1201010-01	3102-1201010-01	3110-1201010	31104-1201010
Первый дополнительный глушитель (марка, тип)	3102-1202010-10	3102-1202010-10	3110-1202010	31104-1202008
Второй дополнительный глушитель (марка, тип)	31029-1202105-50	31104-1202105	3110-1202105-10 (устанавливается при отсутствии нейтрализатора)	—
Нейтрализатор (марка, тип)	—	—	3302.1206002 или КФ.3110.1206005	330242.1206002 или 000А330 Gillett

для модификаций с двигателями:	ЗМЗ	ГАЗ
Трансмиссия	гидромеханическая (для дв. ЗМЗ-40621, ЗМЗ-4052)	механическая
Сцепление (марка, тип)	—	сухое, однодисковое, с гидравлическим приводом, с центральной диафрагменной пружиной или с периферийными пружинами (для дв. ЗМЗ-402, ЗМЗ-4021)

РОСС RU.MT02.E04066

для модификаций с двигателями:		ЗМЗ	ГАЗ
Коробка передач (марка, тип)		ZF 4HP22, с автоматическим управлением	ГАЗ, трехвальная, полностью синхронизированная, с ручным управлением
– число передач		вперед – 4, назад – 1	вперед – 5, назад – 1
– передаточные числа			
	I -	2.480	3.780
	II -	1.480	2.188
	III -	1.000	1.304
	IV -	0.730	1.000
	V -	-	0.794
	3.X -	2.09	3.280
Главная передача (марка, тип)		ГАЗ, гипоидная	
– передаточное число		3.9	3.58

Подвеска

- передняя независимая, на поперечных рычагах, с цилиндрическими пружинами, телескопическими амортизаторами и стабилизатором поперечной устойчивости
- задняя зависимая, на продольных полуэллиптических рессорах, с телескопическими амортизаторами, со стабилизатором поперечной устойчивости или без него

Рулевое управление (марка, тип)

рулевой механизм “глобоидальный червяк - трехгребневый ролик”, рулевой привод без усилителя
или
рулевой механизм типа “винт-шариковая гайка-рейка-сектор” со встроенным гидроусилителем (интегрального типа) производства “Автогидроусилитель” (г. Борисов, Беларусь)

Тормозные системы

- рабочая гидравлический двухконтурный привод с разделением на контуры по осям, с вакуумным усилителем, с регулятором тормозных сил, с АБС или без неё; тормозные механизмы передних колес - дисковые, задних – барабанные
- запасная каждый контур рабочей тормозной системы
- стояночная механический (тросовый) привод тормозных механизмов задних колес

Шины

- | | | |
|------------------------------|------------|------------|
| – марка | – | – |
| – размер | 195/65 R15 | 205/65 R15 |
| – индекс несущей способности | 91 min | 94 min |
| – категория скорости | S min | T min |

РОСС RU.MT02.E04066

Дополнительное оборудование
транспортного средства

по заказу – детермальное остекление кузова, молдинги, электростеклоподъемники, климатическая установка, другое дополнительное оборудование, согласованное с УКЭР ОАО "ГАЗ"

SERTAUTO.RU

ГАЗ 3102, 310221, 310231, 31105, 311052, 311053 ("Волга")

Описание маркировки транспортного средства приведено в приложении № 2.
Общие виды транспортного средства на 6 листах приведены в приложении № 3.

Руководитель органа по сертификации

.....
подпись

Б.В. Кисуленко
.....
инициалы, фамилия

С.В. Пугачев

Действует с " 01 " января 2005 г.

21 декабря 2004 г. _____

РОСС RU.MT02.E04066

Приложение № 2 к "одобрению типа транспортного средства"

ОПИСАНИЕ МАРКИРОВКИ ТРАНСПОРТНОГО СРЕДСТВА

1. Место расположения и форма знака соответствия:

На наклейке, расположенной на верхней панели радиатора, с правой стороны по ходу движения или на табличке изготовителя.

Знак соответствия выполнен по ГОСТ Р 50460-92 с указанием номера данного "одобрения типа транспортного средства".

2. Место расположения таблички изготовителя:

В моторном отсеке, на верхней панели радиатора.

3. Место расположения идентификационного номера (VIN):

3.1. На табличке изготовителя.

3.2. На верхнем фланце щитка передка с левой стороны по ходу движения.

3.3. В багажном отсеке, на верхней панели задка, с правой стороны (для автомобилей ГАЗ-31105, 3102) или на панели задка, с правой стороны (для автомобилей ГАЗ-310221, 311052, 310231, 311053).

4. Структура и содержание идентификационного номера (номеров) транспортных средств:

1	2	3	4	5	6	7	8	9	10	11	12	13	14	15	16	17
X	?	?	3	1	?	?	?	?	?	?	?	?	?	?	?	?

поз. 1 - 3: Международный идентификационный код изготовителя (WMI):

XTH – ОАО "ГАЗ", Российская Федерация;

X96 – ООО "Автозавод "ГАЗ", Российская Федерация.

поз. 4 - 9: Обозначение типа транспортного средства:

"311050" – 31105;

"310200" – 3102;

"310221" – 310221;

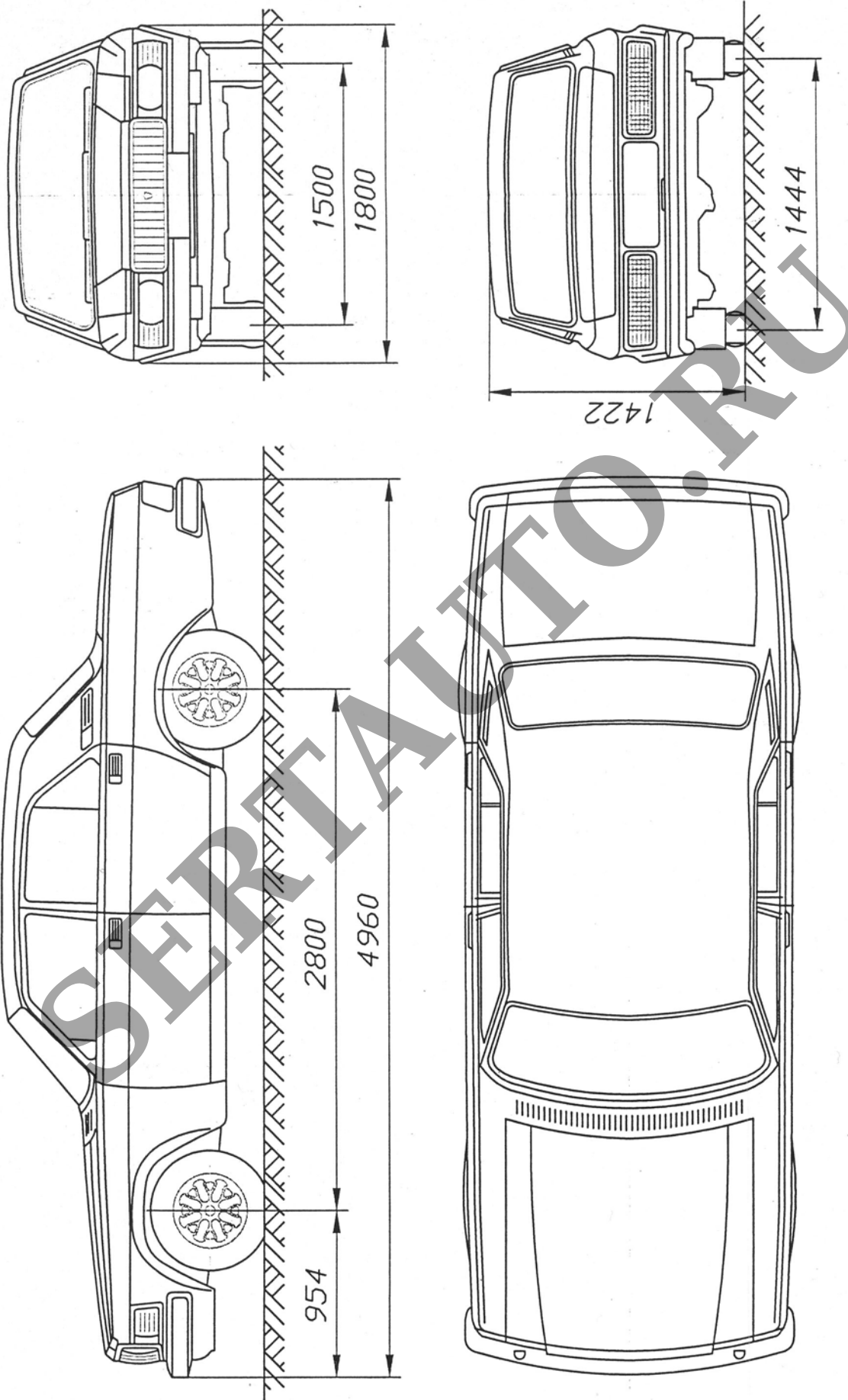
"311052" – 311052;

"310231" – 310231;

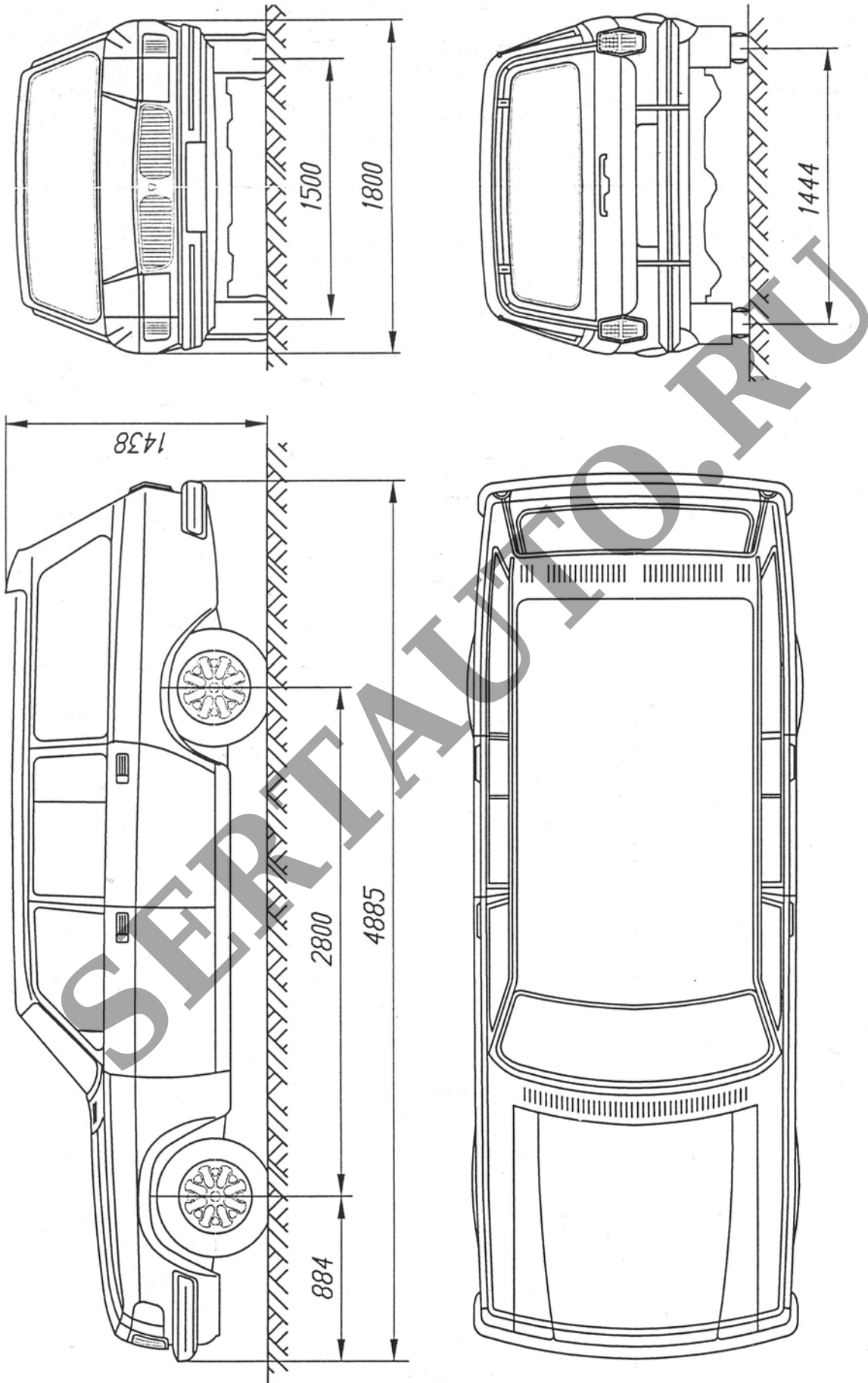
"311053" – 311053.

поз. 10: Обозначение модельного года согласно ГОСТ Р 51980-2002.

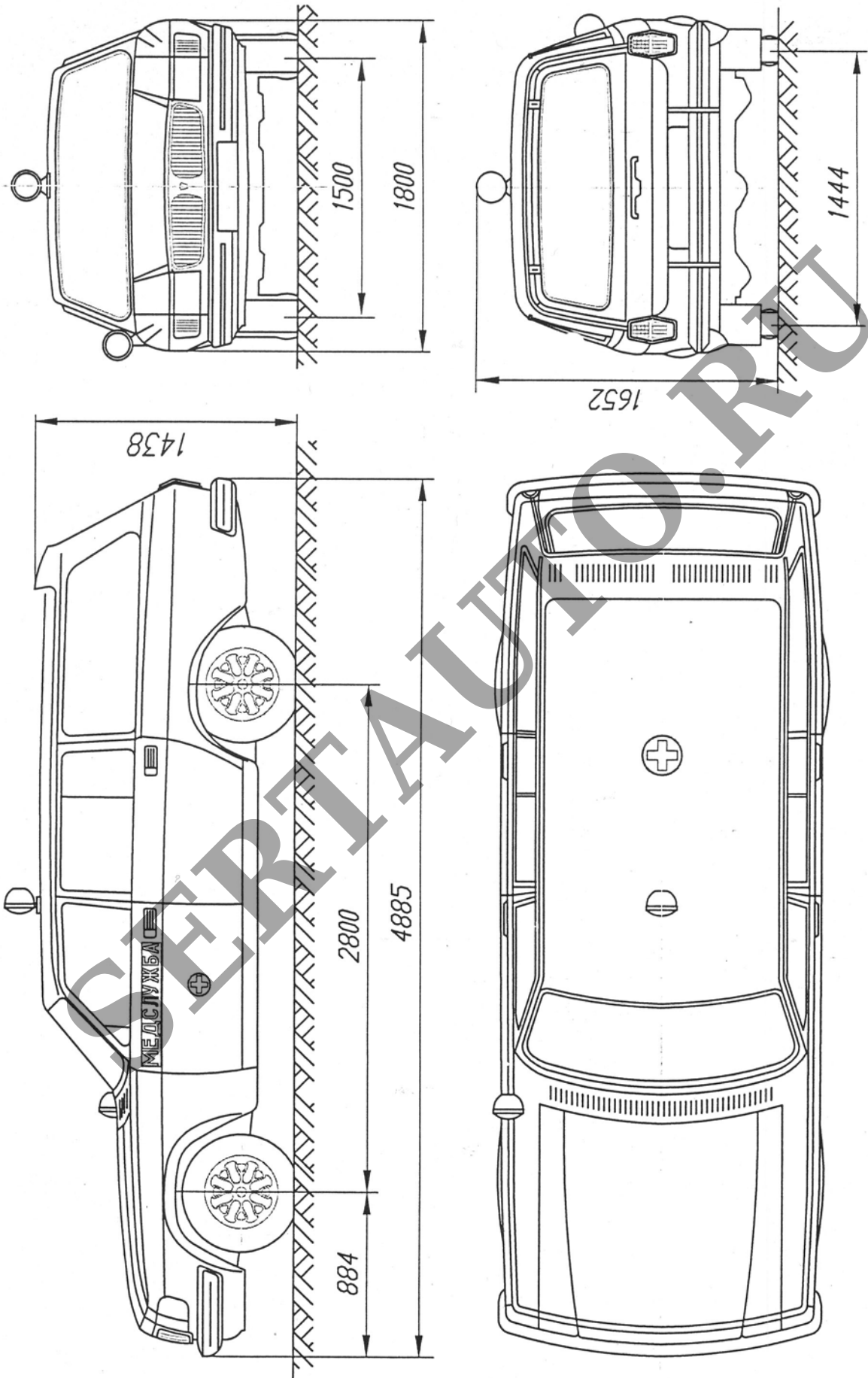
поз. 11 - 17: Производственный номер транспортного средства.



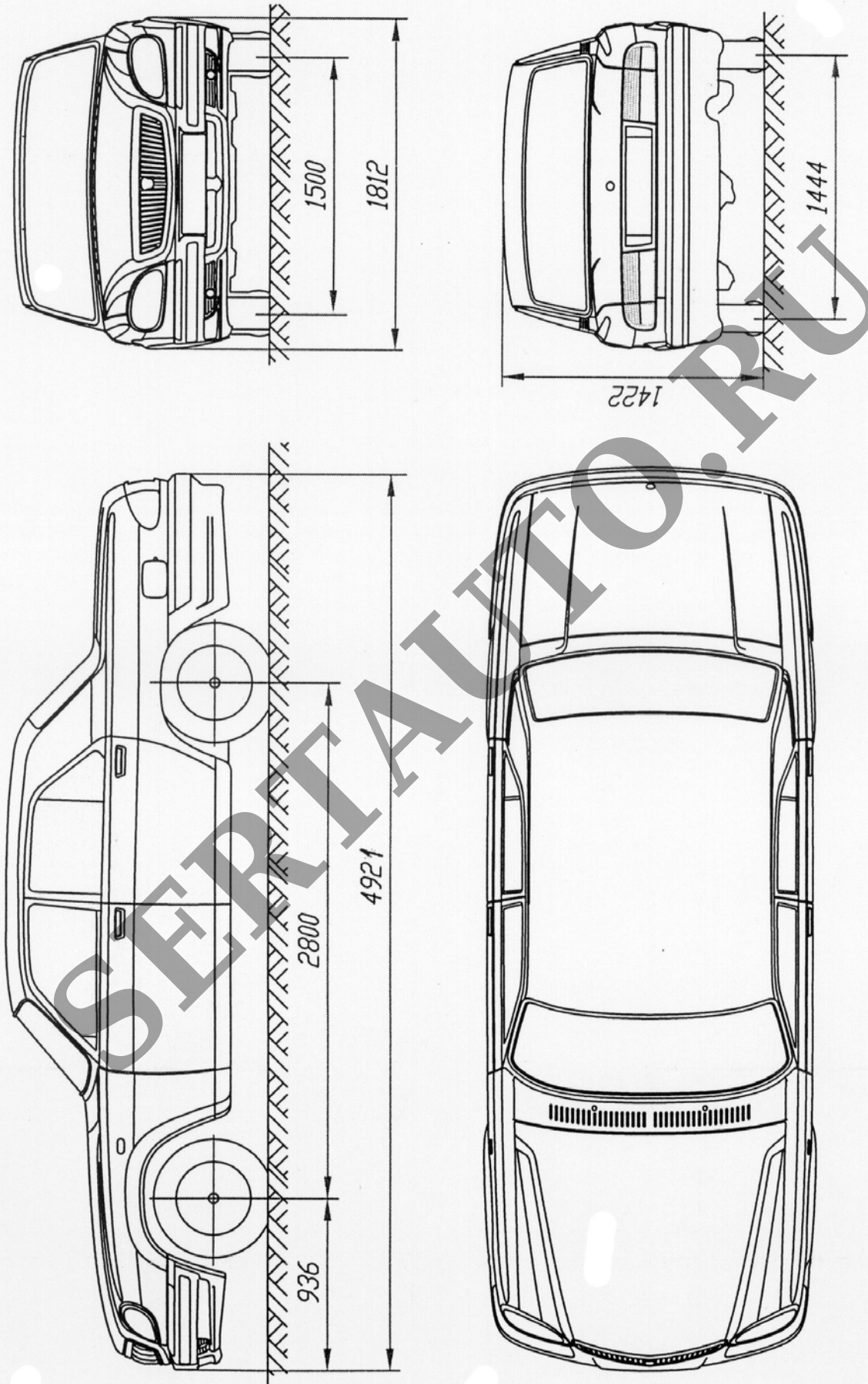
Автомобиль легковой "Волга" ГАЗ-3102



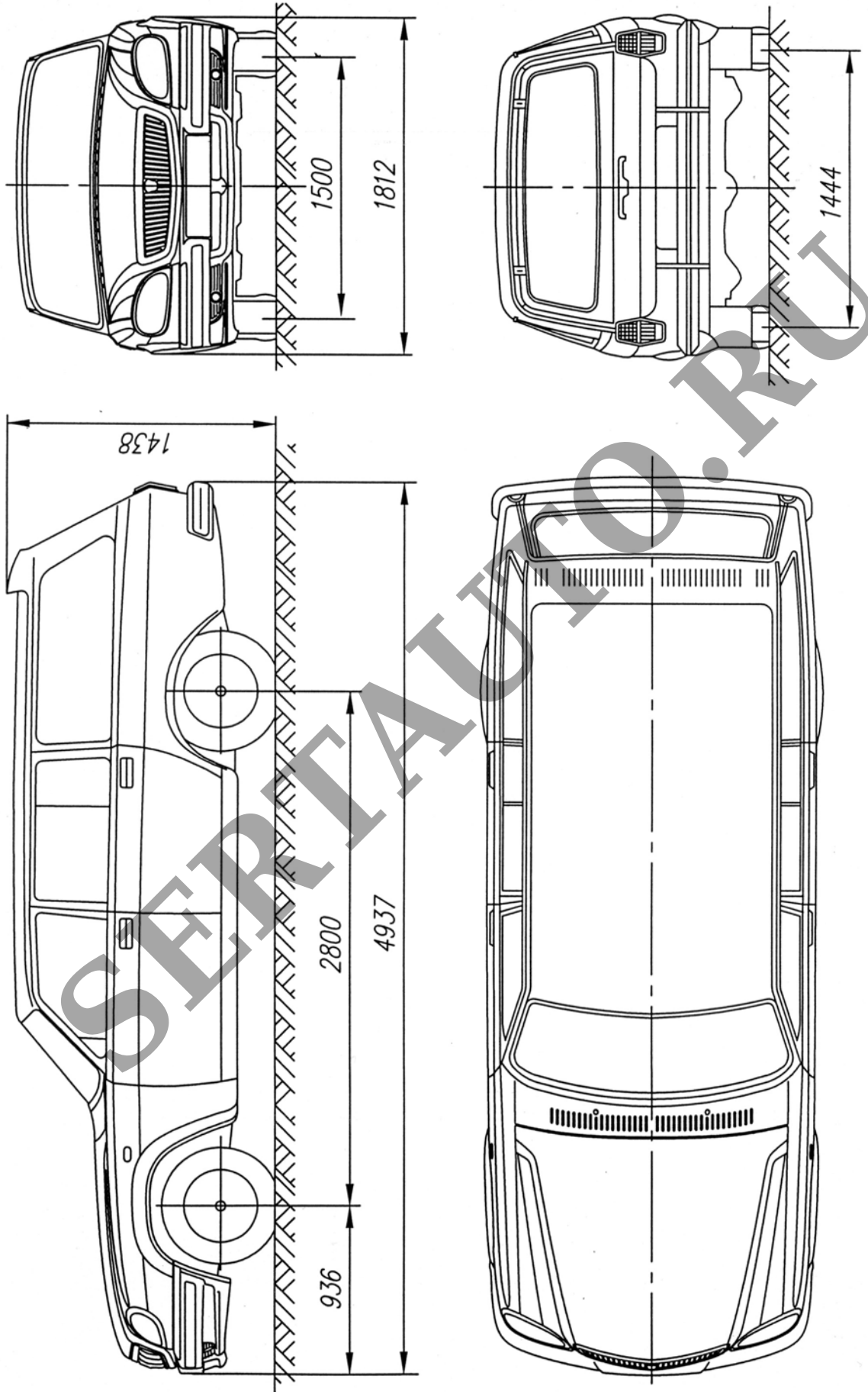
Автомобиль легковой "Волга" ГАЗ-310221
с кузовом универсал



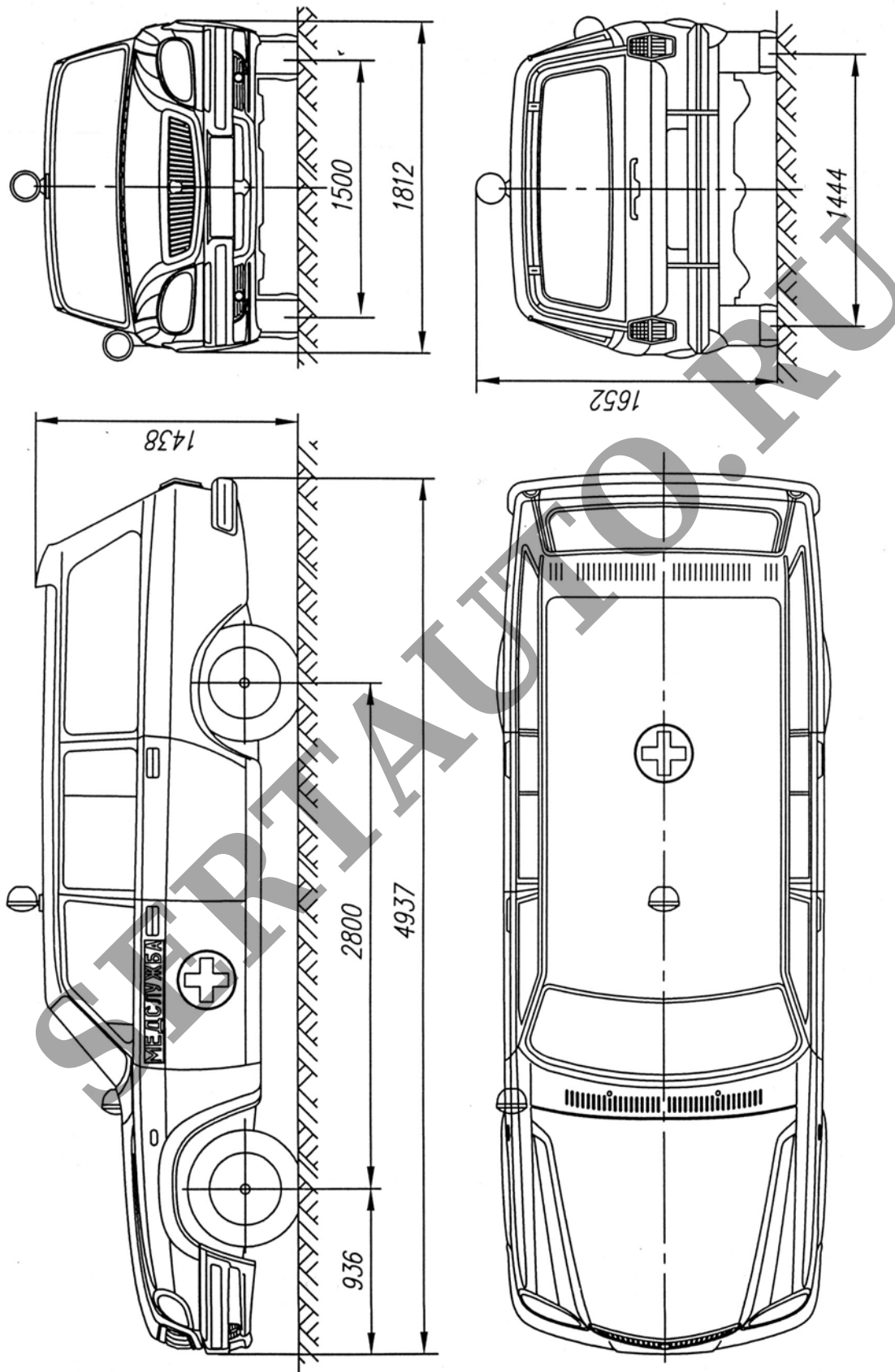
Автомобиль легковой "Волга" ГАЗ-310231
для медицинской помощи



Автомобиль легковой "Волга" ГАЗ-31105



Автомобиль легкой "Волга" ГАЗ-311052
с кузовом универсал



Автомобиль легковой "Волга" ГАЗ-311053
для медицинской помощи