

**ОРГАН ПО СЕРТИФИКАЦИИ**  
**Межотраслевой фонд "Сертификация автотранспорта САТР" ("САТР-ФОНД")**  
№ РОСС RU.0001.11MT02 от 10.06.2003 г.  
125480, г. Москва, ул. Героев Панфиловцев, 24 (тел. 454-42-27)

**РОСС RU.MT02.E04074**

**01**

**июля**

**2005**

Марка транспортного средства **УАЗ**  
Тип транспортного средства **31602, 31622**  
Категория транспортного средства **M<sub>1</sub>G**  
Код ОКП **45 1431**  
Код VIN **ХТТ31602... , ХТТ31622...**  
Заявитель, изготовитель и его адрес **ОАО "Ульяновский автомобильный завод",  
432008, г. Ульяновск, Московское шоссе, 8,  
Российская Федерация**

**ОБЩИЕ ХАРАКТЕРИСТИКИ ТРАНСПОРТНОГО СРЕДСТВА**

Колесная формула / ведущие колеса **4 x 4 / все**  
Схема компоновки транспортного средства **полноприводная; расположение двигателя - переднее продольное**  
Тип кузова / количество дверей **закрытый, универсал / 5**

Для модификаций:	<b>31602</b>	<b>31622</b>	
Количество мест спереди / сзади	2 / 5	2 / 7	
Габаритные размеры, мм			
– длина	4247	4558	
– ширина	1828	1828	1929
– высота	1950	2000	
База, мм	2400	2760	

## РОСС RU.MT02.E04074

Для модификаций:	31602	31622	
Колея передних / задних колес, мм	1445 / 1445		1600 / 1600
Масса снаряженного транспортного средства, кг (по ОСТ 37.001.408-85)	2000	2040	2070
Полная масса транспортного средства, кг	2600	2840	2870
Полная масса, приходящаяся:			
– на переднюю ось, кг	1086	1195	1200
– на заднюю ось, кг	1514	1645	1670
Допустимая полная масса прицепа, кг	буксировка прицепа не предусмотрена		

<b>Двигатель</b> (марка, тип)	ЗМЗ-409, четырехтактный, бензиновый
– количество и расположение цилиндров	4, рядное
– рабочий объем, см <sup>3</sup>	2690
– степень сжатия	9.0
Максимальная мощность, кВт (мин <sup>-1</sup> )	94.1 (4400)
Максимальный крутящий момент, Нм (мин <sup>-1</sup> )	217.6 (2400-2600)
Топливо	бензин с октановым числом не менее 92
<b>Система питания</b>	распределенный впрыск топлива
Блок управления впрыском (марка, тип)	ЗАО "ЗЭиМ-Лайн" или АВТЭЛ, МИКАС-7.2
Воздушный фильтр (марка, тип)	УАЗ, 3160-1109010-10, с картонным фильтрующим элементом
<b>Система зажигания</b>	электронная, микропроцессорная
Блок управления зажиганием (марка, тип)	совмещен с блоком управления впрыском топлива
Катушка зажигания (марка, тип)	МЗАТЭ-2, 3012.3705 или ПО "Север", 406.3705-01 или ОАО "АПЗ", 406.3705-02, две, двухвыводные
Свечи зажигания (марка, тип)	ЭЗАЗС, А14ДВР; BRISK, NR17УС
<b>Система выпуска и нейтрализации отработавших газов</b>	основной и дополнительный глушители; система нейтрализации отсутствует
Основной глушитель (марка, тип)	БЗА или ЮИ, 31602-1201010, 31622-1201010; НТЦ МСП, 31602-1201010-10, 31622-1201010-10; БЗА, 31602-1201010-11, 31622-1201010-11
Дополнительный глушитель (марка, тип)	БЗА или ЮИ, 31602-1202008; НТЦ МСП, 31602-1202008-10; БЗА, 31602-1202008-11

РОСС RU.MT02.E04074

<b><u>Трансмиссия</u></b>	механическая
<b>Сцепление</b> (марка, тип)	УАЗ, сухое, однодисковое, с гидравлическим приводом
<b>Коробка передач</b> (марка, тип)	ОАО "АМЗ", с ручным управлением, полностью синхронизированная
– число передач	вперед - 5, назад - 1
– передаточные числа	I - 3.616 II - 2.587 III - 1.516 IV - 1.000 V - 0.855 3.X. - 3.875
<b>Раздаточная коробка</b> (марка, тип)	УАЗ, двухступенчатая, с отключением привода переднего моста
– число передач	2
– передаточные числа	высшее - 1.00 низшее - 1.94
<b>Главная передача</b> (марка, тип)	УАЗ, одинарная, коническая
– передаточное число	4.111
<hr/>	
<b><u>Подвеска</u></b>	
– передняя	зависимая, пружинная, на двух продольных и поперечном рычагах, со стабилизатором поперечной устойчивости, с гидравлическими телескопическими амортизаторами
– задняя	зависимая на двух продольных полуэллиптических малолистовых рессорах, с гидравлическими телескопическими амортизаторами
<hr/>	
<b><u>Рулевое управление</u></b> (марка, тип)	УАЗ, рулевой механизм типа “винт-шариковая гайка-рейка-сектор”, рулевой привод с гидроусилителем
<hr/>	
<b><u>Тормозные системы</u></b>	
– рабочая (марка, тип)	УАЗ, гидравлический двухконтурный привод с разделением на контуры по осям, с вакуумным усилителем, с регулятором тормозных сил; тормозные механизмы передних колес - дисковые, задних - барабанные
– запасная (марка, тип)	УАЗ, каждый контур рабочей тормозной системы
– стояночная (марка, тип)	УАЗ, трансмиссионный тормоз барабанного типа

РОСС RU.MT02.E04074

**Шины**

марка	размер	индекс несущей способности	категория скорости
ЯШЗ, Я-435А	225/75 R16	103	P
КШЗ, К-151	225 R16	106	N
КШЗ, К-214	245/70 R16	107	S
КШЗ, К-153	225/75 R16	108	Q
КШЗ, К-155	225/75 R16	108	S
НКШЗ, КАМА-219	225/75 R16	104	R
НКШЗ, КАМА-221	235/70 R16	109	S

**Дополнительное оборудование транспортного средства**

вентиляционный люк в крыше, напольный вещевой ящик, багажные дуги

УАЗ 31602, 31622

Описание маркировки транспортного средства приведено в приложении № 2.  
Общие виды транспортных средств на 3 листах приведены в приложении № 3.

Руководитель органа по сертификации

**Б.В. Кисуленко**

подпись

инициалы, фамилия

**С.В. Пугачев**

Действует с "01" января 2005 г.

## РОСС RU.MT02.E04074

Приложение № 2 к "одобрению типа транспортного средства"

## ОПИСАНИЕ МАРКИРОВКИ ТРАНСПОРТНОГО СРЕДСТВА

## 1. Место расположения и форма знака соответствия:

На центральной стойке боковины кузова в проеме левой передней двери.

Знак соответствия выполнен по ГОСТ Р 50460-92 с указанием номера данного "одобрения типа транспортного средства".

## 2. Место расположения таблички изготовителя:

На центральной стойке боковины кузова в проеме правой передней двери.

## 3. Место расположения идентификационного номера (VIN):

3.1. На табличке изготовителя.

3.2. На нижней панели рамы ветрового стекла.

## 4. Структура и содержание идентификационного номера (номеров) транспортных средств:

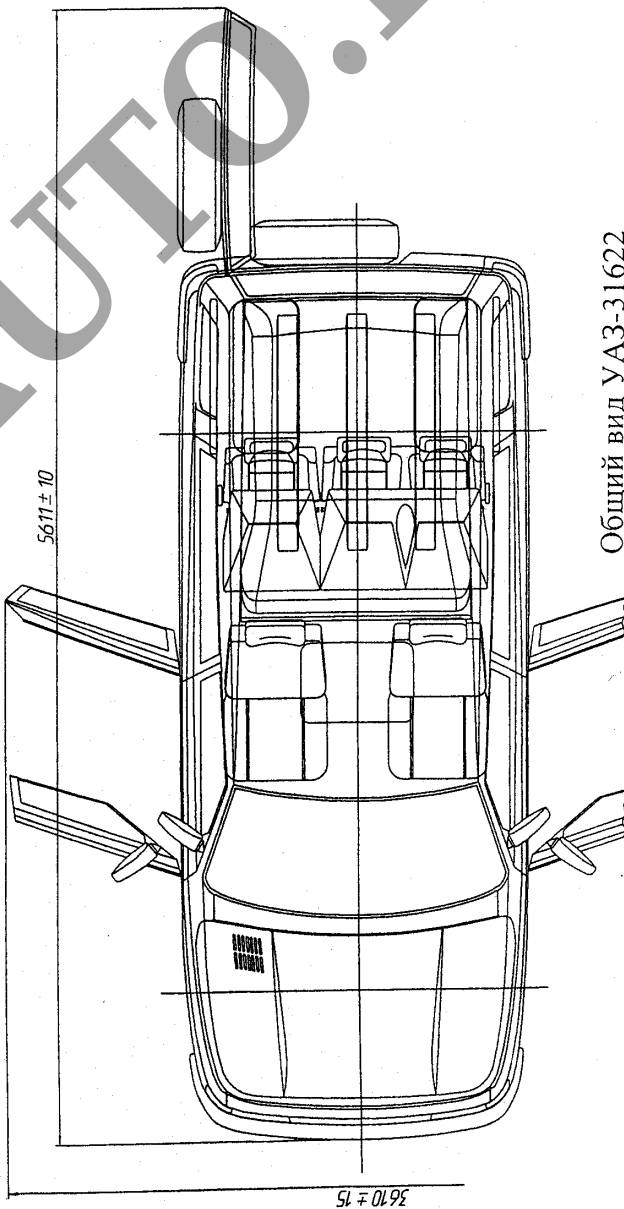
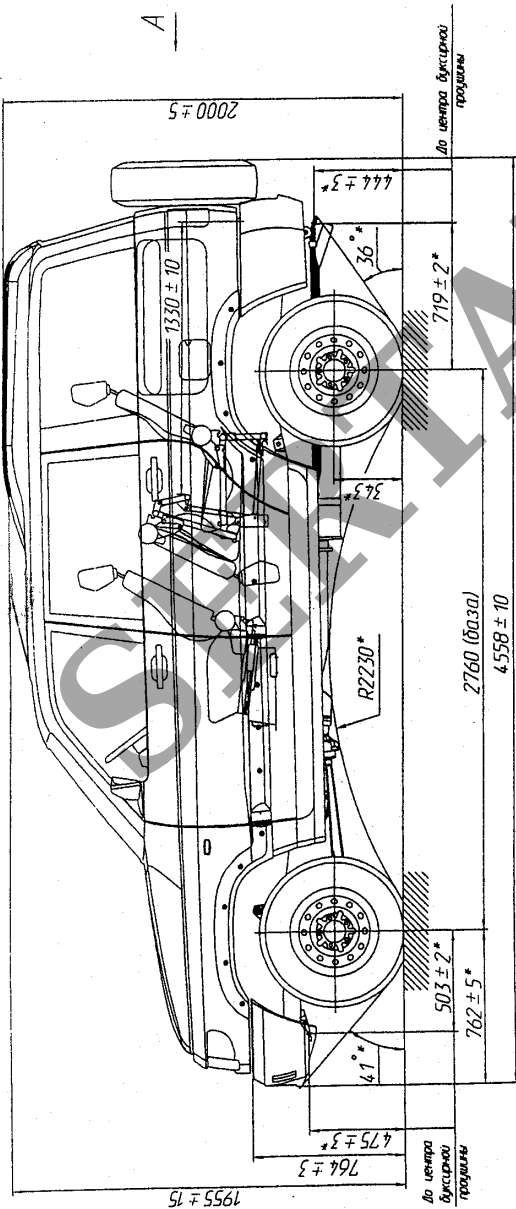
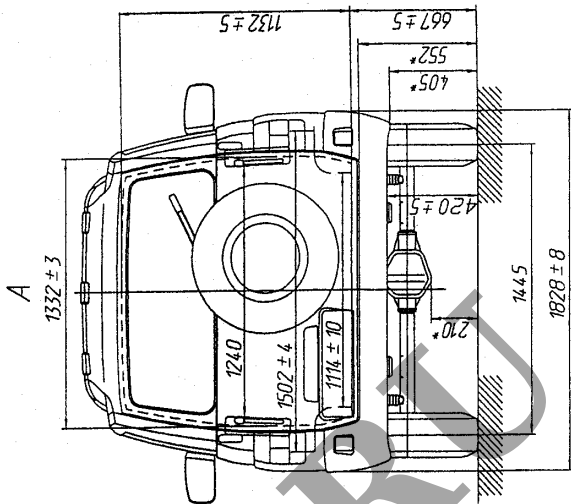
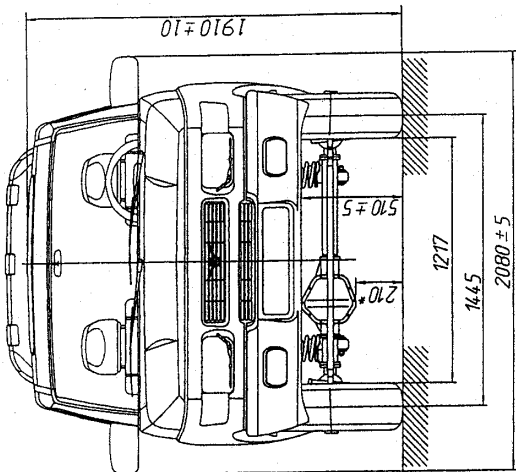
1	2	3	4	5	6	7	8	9	10	11	12	13	14	15	16	17
X	T	T	3	1	6	?	2	0	?	?	?	?	?	?	?	?

поз. 1 - 3: "ХТТ" - WMI (международный код изготовителя) - ОАО "Ульяновский автомобильный завод".

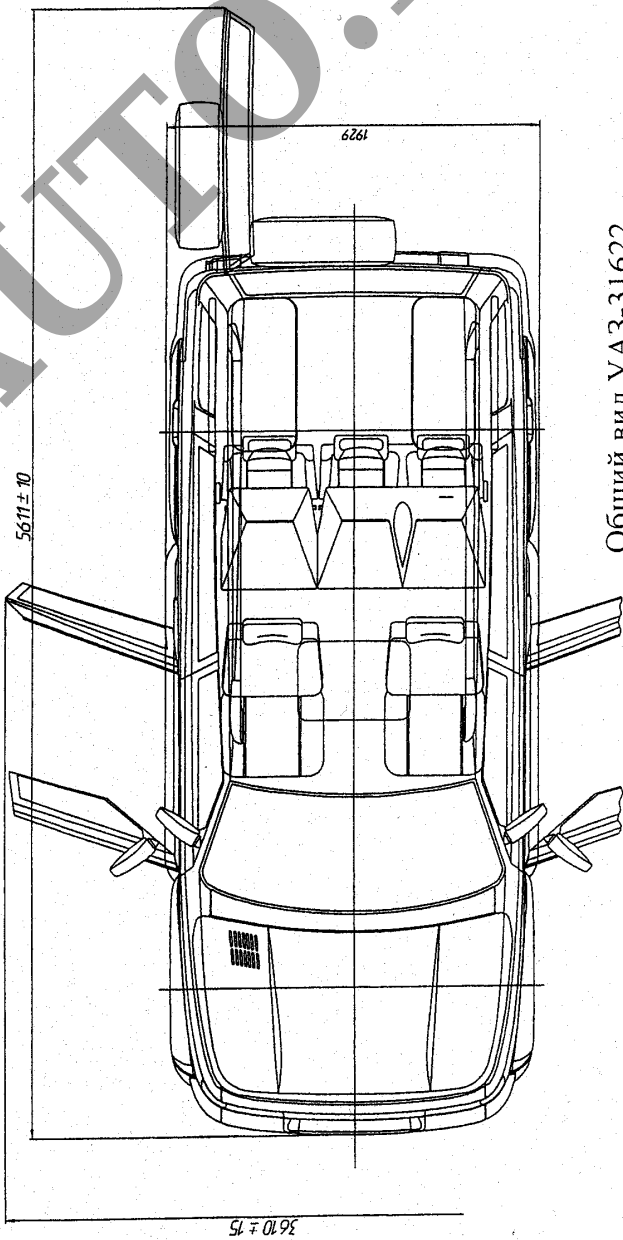
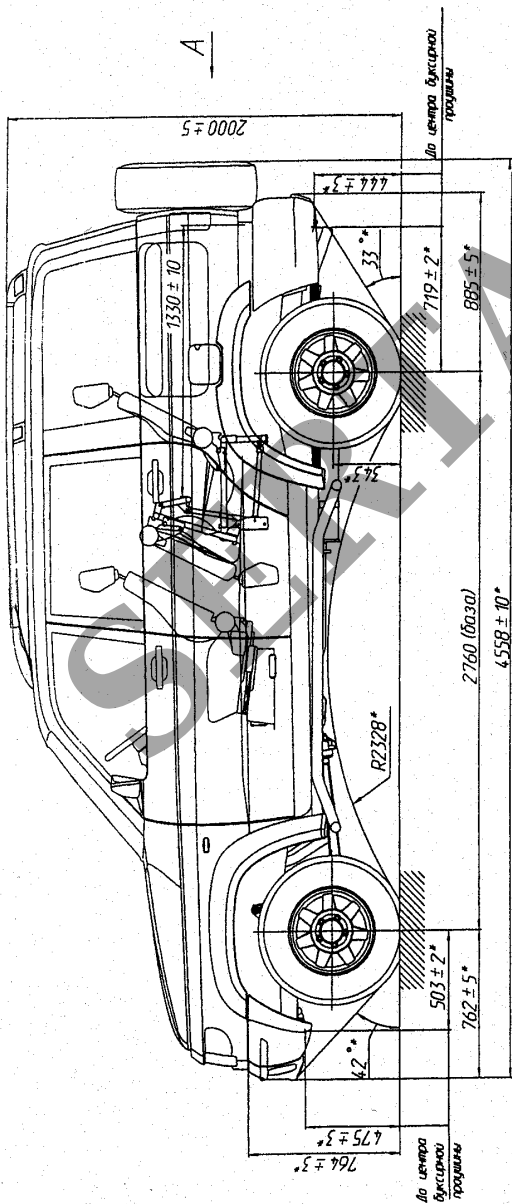
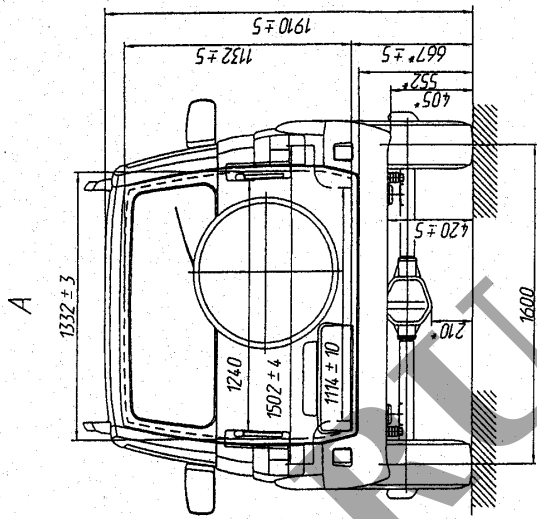
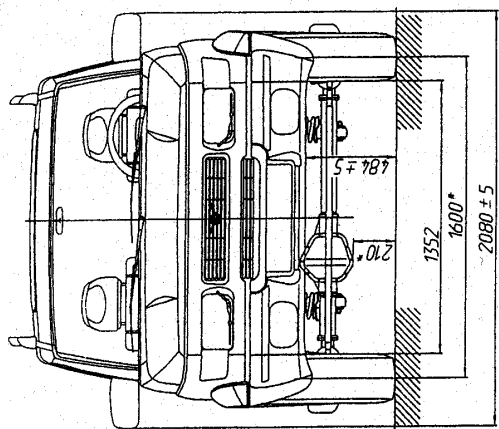
поз. 4 - 9: Обозначение типа транспортного средства:  
"316020" - 31602;  
"316220" - 31622.

поз. 10: Год выпуска или модельный год согласно ОСТ 37.001.269-96.

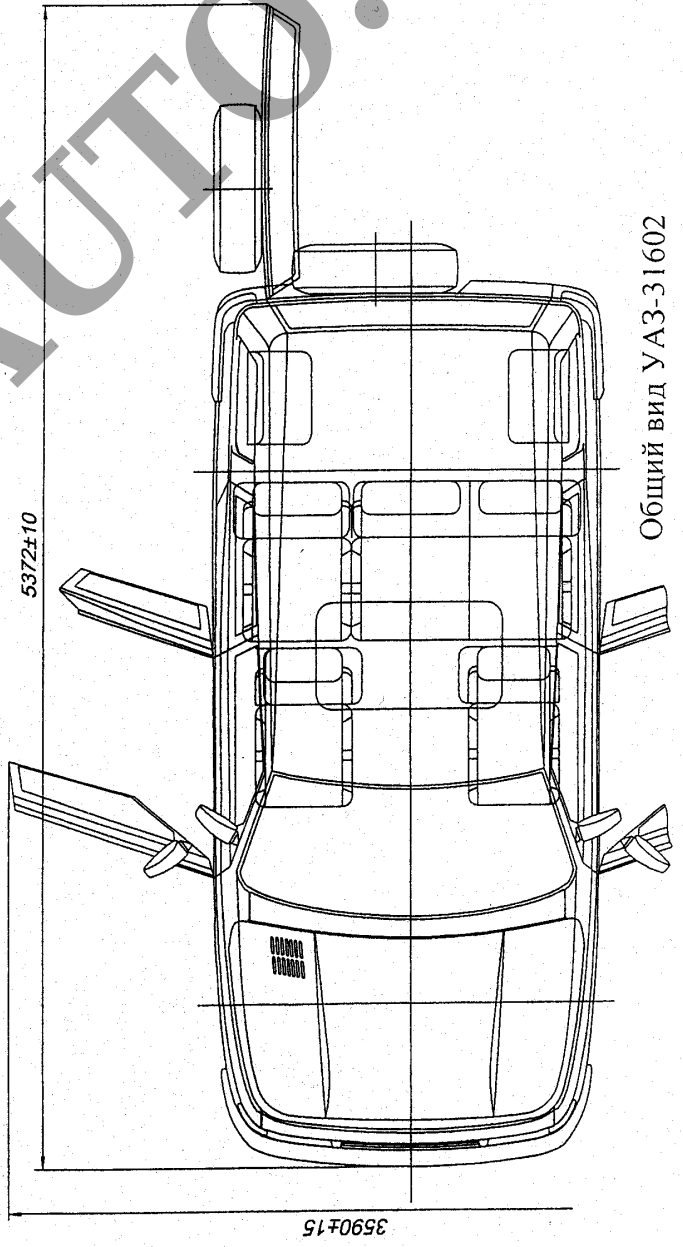
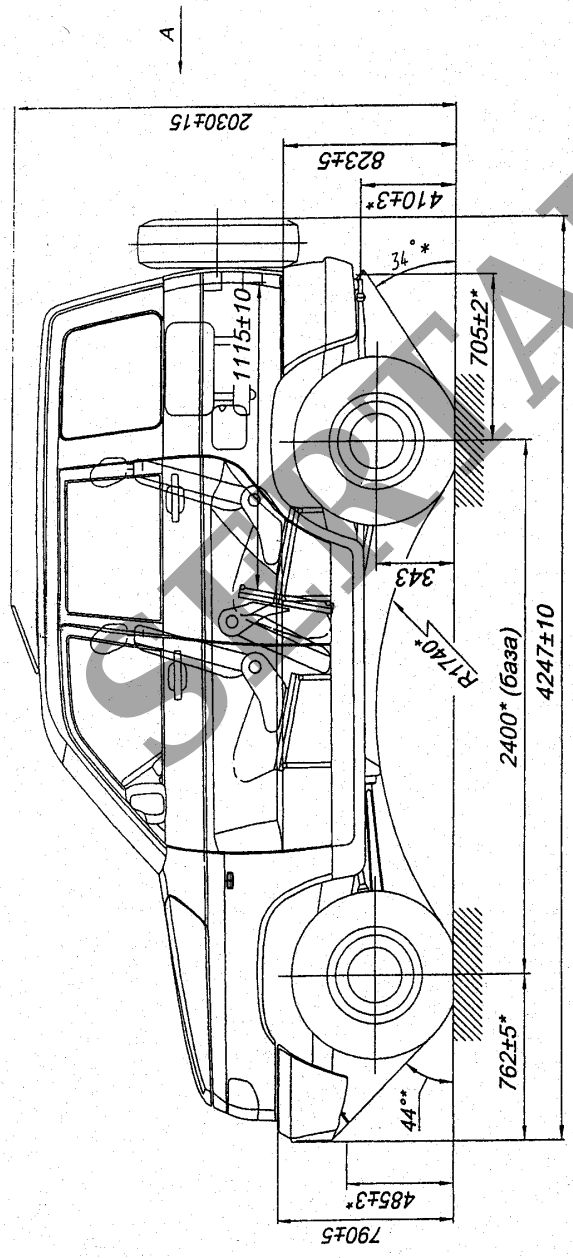
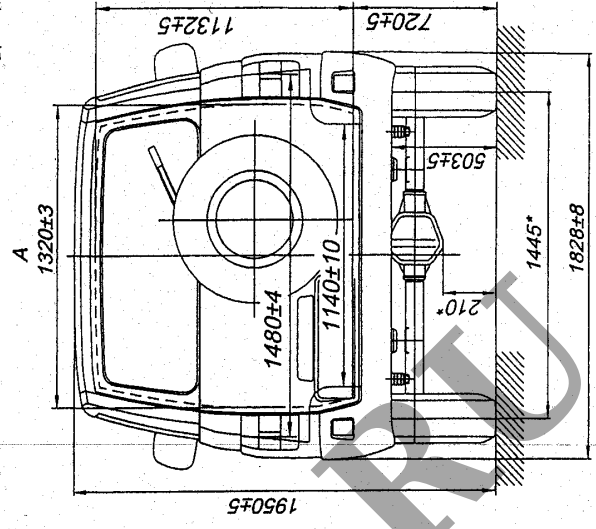
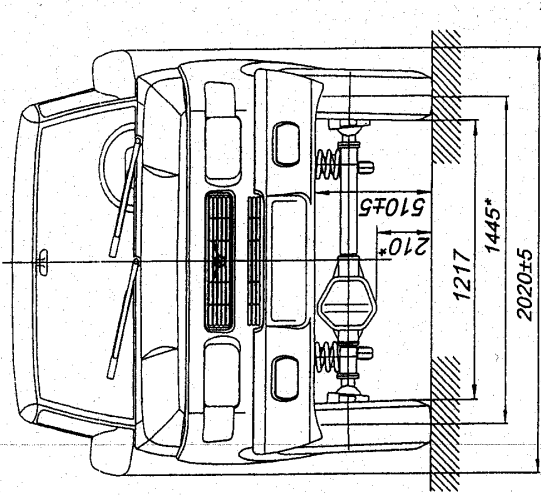
поз. 11 - 17: Производственный номер транспортного средства.



Общий вид УАЗ-31622



Общий вид УАЗ-31622



Общий вид УАЗ-31602