

ОРГАН ПО СЕРТИФИКАЦИИ
Межотраслевой фонд "Сертификация автотранспорта САТР" ("САТР-ФОНД")
 № РОСС RU.0001.11MT02 от 10.06.2003 г.
 125480, г. Москва, ул. Героев Панфиловцев, 24 (тел. 454-42-27)

РОСС FR.MT02.E02066П2P2

26 июня _____
 2005

Марка транспортного средства
 Тип транспортного средства

PEUGEOT
206
 (2AHFZE, 2CHFZE, 2AKFXE, 2CKFXE, 2AKFXP, 2CKFXP, 2AWJZT, 2CWJZT, 2AK6C8, 2CK6C8, 2ARHYE, 2CRHYE, 2CRFRE, 2ANFZE, 2CNFZE, 2AHFXF, 2CHF XF, 2ARHYF, 2CRHYF, 2AK6D8, 2CK6D8, 2AKFWR, 2CKFWR, 2AKFWF, 2CKFWF, 2CRFNF, 2ANFUF, 2CNFUF, 2ARHYU, 2CRHYU, 2DNFUF, 2DRFNF, 2HNFUF, 2HNFUR, 2AWJYF, 2CWJYF, 2HRHYF, 2ANFUR, 2CNFUR, 2DNFUR, 2A8HXF, 2C8HXF, 2EHXF, 2EKFWF, 2KNFUF, 2KNFUR, 2ERFNF, 2E8HXF, 2ERHYF, 2KRHYF, 2AKFUF, 2CKFUF, 2EKFUF, **2ANFUA/IF, 2CNFUA/IF, 2HNFUA/IF, 2DNFUA/IF, 2KNFUA/IF**)

Категория транспортного средства **M₁**

Для модификаций:	2?HFZE, 2?KFX?, 2?K6C8, 2?HF XF, 2?KFW?, 2?K6D8, 2?KFU?	2CRFRE, 2?NFZE, 2?NFU?, 2?RFNF	2?8H XF	2?WJZT, 2?RHY?, 2?WJYF
Код ТН ВЭД	8703 22	8703 23	8703 31	8703 32

Код VIN **VF32A..., VF32C..., VF32D..., VF32E..., VF32H..., VF32K...**
 Заявитель и его адрес **ООО "ПЕЖО РУС АВТО",
 101000, г. Москва, Чистопрудный бульвар, 17, стр. 1,
 Российская Федерация**
 Изготовитель и его адрес **Automobiles Peugeot,
 75, Avenue de la Grande Armée, 75116 Paris, France**

ОБЩИЕ ХАРАКТЕРИСТИКИ ТРАНСПОРТНОГО СРЕДСТВА

Колесная формула / ведущие колеса **4 × 2 / передние**
 Схема компоновки транспортного средства **переднеприводная, расположение двигателя - переднее поперечное**

РОСС FR.MT02.E02066П2P2

Для модификаций:	2А...	2С..., 2Н...	2D...	2Е..., 2К...
Тип кузова / количество дверей	хэтчбек / 5	хэтчбек / 3	купе или кабриолет / 2	универсал / 5
Количество мест спереди / сзади	2 / 3	2 / 3	2 / 2	2 / 3
Габаритные размеры, мм				
– длина	3822		3835	4028
– ширина	1652 - 1673		1664	1664
– высота	1425 - 1435		1365 - 1380	1435 - 1443
База, мм	2442 - 2445		2442	2442
Колея передних / задних колес, мм	1419 - 1443 / 1407 - 1437			

Для модификаций:	2?HFZE	2?KFXE	2?WJZI	2?KFXP	2?K6C8	2CRFRE	2?RHYE
Масса снаряженного транспортного средства (по ГОСТ Р 52051-2003), кг	910	950	1010	980	1025	1125	1145
Полная масса транспортного средства, кг	1405	1450	1525	1480	1450	1560	1585
Максимальная допустимая масса, приходящаяся							
– на переднюю ось, кг	855	855	855	855	855	855	855
– на заднюю ось, кг	780	780	780	780	780	780	780
Допустимая масса прицепа, кг							
– прицеп без тормозов	485	510	540	525	510	560	570
– прицеп с тормозами	700	1100	1100	1100	1100	1100	1100

Для модификаций:	2?NFZE	2?HFXF	2?RHYF	2?KFWF	2?KFWR	2ANFUF	2HNFUF
Масса снаряженного транспортного средства (по ГОСТ Р 52051-2003), кг	1100	985	1145	1025	1055	1102	1088
Полная масса транспортного средства, кг	1525	1405	1585	1450	1480	1567	1553
Распределение полной массы:							
– на переднюю ось, кг	-	-	-	741	771	796	791
– на заднюю ось, кг	-	-	-	709	709	771	762
Максимальная допустимая масса, приходящаяся							
– на переднюю ось, кг	855	721	850	-	-	-	-
– на заднюю ось, кг	780	684	725	-	-	-	-
Допустимая масса прицепа, кг							
– прицеп без тормозов	550	485	570	510	525	550	540
– прицеп с тормозами	1100	700	1100	1100	1100	1100	1100

РОСС FR.MT02.E02066П2P2

Для модификаций:	2CNFUF	2CRFNF	2?K6D8	2?RHYU	2DNFUF	2DRFNF
Масса снаряженного транспортного средства (по ГОСТ Р 52051-2003), кг	1088	1125	1025	1145	1215	1227
Полная масса транспортного средства, кг	1553	1560	1450	1585	1535	1562
Распределение полной массы:						
– на переднюю ось, кг	791	818	741	850	835	838
– на заднюю ось, кг	762	742	709	735	700	724
Допустимая масса прицепа, кг						
– прицеп без тормозов	540	560	510	570	600	600
– прицеп с тормозами	1100	1100	1100	1100	1100	1100
Для модификаций:	2HNFUR	2ANFUR	2CNFUR	2DNFUR	2?WJYF	2HRHYF
Масса снаряженного транспортного средства (по ГОСТ Р 52051-2003), кг	1125	1139	1125	1252	1084	1145
Полная масса транспортного средства, кг	1590	1614	1590	1572	1525	1585
Распределение полной массы:						
– на переднюю ось, кг	831	836	831	875	799	850
– на заднюю ось, кг	759	778	759	697	726	735
Допустимая масса прицепа, кг						
– прицеп без тормозов	560	550	560	600	540	570
– прицеп с тормозами	1100	1100	1100	1100	1100	1100
Для модификаций:	2A8HXF	2C8HXF	2EKFWF	2ERFNF	2EHFXF	2ERHYF 2KRHYF
Масса снаряженного транспортного средства (по ГОСТ Р 52051-2003), кг	1062	1049	1074	1192	1065	1191
Полная масса транспортного средства, кг	1635	1635	1499	1562	1485	1611
Распределение полной массы:						
– на переднюю ось, кг	855	855	725	785	709	832
– на заднюю ось, кг	780	780	774	777	776	779
Допустимая масса прицепа, кг						
– прицеп без тормозов	530	524	500	500	500	500
– прицеп с тормозами	1100	1100	1100	1100	700	1100
Для модификаций:	2E8HXF	2KNFUR	2KNFUF	2AKFUF	2CKFUF	2EKFUF
Масса снаряженного транспортного средства (по ГОСТ Р 52051-2003), кг	1110	1190	1148	1049	1038	1113
Полная масса транспортного средства, кг	1535	1585	1563	1515	1515	1515
Распределение полной массы:						
– на переднюю ось, кг	757	809	785	749	745	745
– на заднюю ось, кг	778	776	778	766	770	770
Допустимая масса прицепа, кг						
– прицеп без тормозов	500	500	500	500	500	500
– прицеп с тормозами	1100	1100	1100	900	900	900

РОСС FR.MT02.E02066П2P2

Для модификаций:	2ANFUA/ IF	2CNFUA/ IF	2HNFUA/ IF	2DNFUA/ IF	2KNFUA/ IF
Масса снаряженного транспортного средства (по ГОСТ Р 52051-2003), кг	1102	1088	1088	1215	1148
Полная масса транспортного средства, кг	1567	1553	1553	1535	1563
Распределение полной массы:					
– на переднюю ось, кг	796	791	791	835	785
– на заднюю ось, кг	771	762	762	700	778
Допустимая масса прицепа, кг					
– прицеп без тормозов	550	540	540	600	500
– прицеп с тормозами	1100	1100	1100	1100	1100

Для модификаций:	2?HFZE	2?KFX?	2?K6C8	2?K6D8	2?NFZE	2CRFRE
Двигатель (марка, тип)	PSA, HFZ	PSA, KFX	PSA, K6C	PSA, K6D	PSA, NFZ	PSA, RFR
	четырёхтактный, бензиновый					
	4, рядное					
- количество и расположение цилиндров						
- рабочий объем, см ³	1124	1360	1360	1360	1587	1997
- степень сжатия	10.2	10.2	9.3	10.5	10.2	10.8
- максимальная мощность, кВт (мин ⁻¹)	44.1 (5600)	55 (5500)	55 (5500)	55 (5500)	65 (5600)	99 (6000)
- максимальный крутящий момент, Нм (мин ⁻¹)	91 (2600)	111 (3400)	109 (2700)	118 (2800)	135 (3000)	190 (4100)
Топливо	бензин с октановым числом не менее 95 (мод. 2?K6C8, 2?K6D8 - не менее 87)					
Система питания	распределенный впрыск топлива					
Блок управления (марка, тип)	MMF, 1D	MMF, 1AP	MMF, 1AP	SAGEM, S2000P	Bosch, 02612 04495	MMDCM, 48P
Воздушный фильтр (марка, тип)	PSA, 7890	PSA, 7890	PSA, 7890	PSA, 7890/4008	PSA, 7890+4007+4009	PSA, 7891
	с сухим бумажным элементом					
Система зажигания	электронная					
Катушка зажигания (марка, тип)	BBC2.2	BBC2.2	BBC2.2	BBC2.2	BBC2.2	BBC2.2 NDE
Свечи зажигания (марка, тип)	Bosch, FR7KDC, FR8ME; Euyquem, RFC58LZ2, RFM42HZ, RFN58LZ; Champion RC8PYX; SAGEM, RFN58LZ					
Система выпуска и нейтрализации отработавших газов	один или два глушителя; нейтрализатор отработавших газов (мод. 2?K6C8, 2?K6D8 без нейтрализатора по заказу)					
Основной глушитель (марка, тип)	PSA, 3037	PSA, 3038	PSA, 3041	PSA, 3047	PSA, 3039	PSA, 3042
Дополнительный глушитель (марка, тип)	-	-	PSA, 3038	PSA, 3054	PSA, 3038	PSA, 3043
Нейтрализатор (марка, тип)	TR PSA, K135	TR PSA, K136	-	-	TR PSA, K137 / K152	TR PSA, K141 / K156

РОСС FR.MT02.E02066П2P2

Для модификаций:	2AHFXF 2CHF XF	2EHFXF	2AKFW? 2CKFW?	2EKFWF	2CRFNF 2DRFNF	2ERFNF
Двигатель (марка, тип)	PSA, HFX		PSA, KFW		PSA, RFN	
	четырёхтактный, бензиновый					
- количество и расположение цилиндров	4, рядное					
- рабочий объем, см ³	1124		1360		1997	
- степень сжатия	10.5		10.5		10.8	
- максимальная мощность, кВт (мин ⁻¹)	44.1 (5500)		55 (5500)		100 (6000)	
- максимальный крутящий момент, Нм (мин ⁻¹)	94 (2700)		120 (2800)		190 (4100)	
Топливо	бензин с октановым числом не менее 95					
Система питания	распределенный впрыск топлива					
Блок управления (марка, тип)	Magneti Marelli, 48P	Magneti Marelli, IPM002	SAGEM, S2000P	SAGEM, H001	MMDCM, 48P	SAGEM, H003
Воздушный фильтр (марка, тип)	PSA, 7890	PSA, 7890	PSA, 7890/ 4008	PSA, 7890	PSA, 7891	PSA, 7891
	с сухим бумажным элементом					
Система зажигания	электронная					
Катушка зажигания (марка, тип)	BBC2.2	BBC2.2 NDT	BBC2.2	BBC2.2 NDT	BBC2.2 NDE	BBC2.2
Свечи зажигания (марка, тип)	Bosch, FR8ME	Bosch, FR7ME	SAGEM, RFN58LZ	Eyquem, RFN58LZ	Bosch, FR8ME; Eyquem, RFM42H	Bosch, FR8ME
Система выпуска и нейтрализации отработавших газов	один или два глушителя; нейтрализатор отработавших газов					
Основной глушитель (марка, тип)	PSA, 3037	PSA, 3365	PSA, 3047	PSA, 3365	PSA, 3042	PSA, 3042
Дополнительный глушитель (марка, тип)	-	PSA, 3062	-	PSA, 3062	PSA, 3043	PSA, 3063
Нейтрализатор (марка, тип)	TR PSA, K179	TR PSA, K179	TR PSA, K180/K208	TR PSA, K180	TR PSA, K141	TR PSA, K156

РОСС FR.MT02.E02066П2P2

Для модификаций:	2ANFUF, 2ANFUR, 2CNFUF, 2CNFUR, 2DNFUF, 2DNFUR, 2HNFUF, 2HNFUR	2ANFUA/IF, 2CNFUA/IF, 2HNFUA/IF, 2DNFUA/IF	2KNFUF, 2KNFUR, 2KNFUA/IF	2AKEUF, ACKFUF	2EKFUF
Двигатель (марка, тип)	PSA, NFU		PSA, KFU		
- количество и расположение цилиндров	четырёхтактный, бензиновый 4, рядное				
- рабочий объем, см ³	1587		1360		
- степень сжатия	11.0		10.5		
- максимальная мощность, кВт (мин ⁻¹)	80 (5800)		65 (5250)		
- максимальный крутящий момент, Нм (мин ⁻¹)	157 (4000)		147 (4000)		120 (2800)
Топливо	бензин с октановым числом не менее 95				
Система питания	распределенный впрыск топлива				
Блок управления (марка, тип)	Bosch, M7		Bosch, 0 280 156 034	MM 96 514 39299	
Воздушный фильтр (марка, тип)	PSA, 7890 + 4018	PSA, 7890 + 4018 + 4160 или 7900 + 7916 + 4197	PSA, 7890 + 4018 + 4160 или 7900 + 7916 + 4197	PSA, 7913	
Система зажигания	с сухим бумажным элементом электронная				
Катушка зажигания (марка, тип)	BBC2.2		BBC2.2 NDT	BBC41 ET	
Свечи зажигания (марка, тип)	Euyquem, FR7ME		Euyquem, RFN58HZ	Bosch, VR8SE	
Система выпуска и нейтрализации отработавших газов	система глушителей шума и нейтрализации отработавших газов				
Основной глушитель (марка, тип)	PSA, 3365	PSA, 3365 + 3049 + 4175 или 3077 + 3023	PSA, 3365 + 3049 + 4175 или 3077 + 3023	PSA, 3072	
Дополнительный глушитель (марка, тип)	PSA, 3047	PSA, 3047 + 3076 + 4115; 4176 + 3078 + 3062 или 3050	PSA, 3062; PSA, 3047 + 3076 + 4115; 4176 + 3078 + 3062 или 3050	PSA, 3073	PSA, 3062
Нейтрализатор (марка, тип)	TR PSA, K181	TR PSA, K181 + K235	TR PSA, K181 + K235	TR PSA, K267	TR PSA, K268

РОСС FR.MT02.E02066П2P2

Для модификаций:	2?WJZT/ 2?WJYF	2ARHY?, 2CRHY?, 2HRHYF	2ERHYF, 2KRHYF	2A8HXF, 2C8HXF,	2E8HXF
Двигатель (марка, тип)	PSA, WJZ/ WJY	PSA, RHY		PSA, 8HX	
	четырёхтактный, дизель				
- количество и расположение цилиндров	4, рядное				
- рабочий объем, см ³	1868	1997		1398	
- степень сжатия	23.0	17.6		17.9	
- максимальная мощность, кВт (мин ⁻¹)	51 (4600)	66 (4000)		50 (4000)	
- максимальный крутящий момент, Нм (мин ⁻¹)	125 (2500)	205 (1900)		150 (1750)	
Топливо	дизельное				
Система питания	впрыск топлива под давлением				
ТНВД (марка, тип)	Lucas, DWLP11	Bosch, CP1		Bosch, CP3	
Форсунки (марка, тип)	Lucas, 6903	Bosch, 0445110 008/020/ 044	Bosch, 0445110 062	Bosch, 0445110 075	
Турбокомпрессор (марка, тип)	-	Garrett, GT15 или KKK, K03		KKK, KP35	
Воздушный фильтр (марка, тип)	PSA, 7891	PSA, 7890	PSA, 7890	PSA, 7910	PSA, 7910
	с сухим бумажным элементом				
Система выпуска и нейтрализации отработавших газов	один глушитель; нейтрализатор отработавших газов				
Глушитель (марка, тип)	PSA, 3036	PSA, 3044	PSA, 3064	PSA, 3058	PSA, 3062
Нейтрализатор (марка, тип)	TR PSA, K129/K138	TR PSA, K135/K145/ K202/K201	TR PSA, K202	TR PSA, K213	TR PSA, K213

РОСС FR.MT02.E02066П2P2

Для модификаций:	2?HFZE	2AHFXF 2CHF XF 2EHFXF	2?KFX?	2?K6C8 2?K6D8	2?KFWF 2?KFUF	2?8HXF		
Трансмиссия	механическая							
Сцепление (марка, тип)	сухое, однодисковое							
Коробка передач (марка, тип)	PSA							
	MA5/N	MA5/N	MA5/N	MA5/N	MA5/N	MA5/N		
	с ручным управлением							
	вперед – 5, назад - 1							
- число передач	I -	3.417	3.417	3.417	3.417	3.417		
- передаточные числа	II -	1.809	1.809	1.809	1.809	1.809		
	III -	1.275	1.281	1.275	1.275	1.172		
	IV -	0.975	0.975	0.975	0.975	0.854		
	V -	0.785	0.767	0.785	0.767	0.681		
	3.X -	3.583	3.583	3.583	3.583	3.583		
Главная передача (марка, тип)	PSA, цилиндрическая, косозубая							
- передаточное число	4.285	4.285 или 4.538 (2EHFXF)	4.062	4.062	4.062	3.764		
Для модификаций:	2CRFRE 2?RFNF	2?WJZT 2?WJYF	2?RHYU 2?RHYF	2?NFZE, 2?NFUF, 2?NFUA IF	2?KFWR	2ANFUR 2CNFUR	2KNFUR	
Трансмиссия	механическая			гидромеханическая				
Сцепление (марка, тип)	сухое, однодисковое			-				
Коробка передач (марка, тип)	PSA							
	BE4/5S	BE4/5N	BE4/5L	MA/5S	AL4	AL4	AL4	
	с ручным управлением			с автоматическим управлением				
	вперед – 5, назад - 1			вперед – 4, назад - 1				
- число передач	I -	3.454	3.454	3.454	3.417	3.511	3.511	2.275
- передаточные числа	II -	1.869	1.869	1.869	1.950	1.932	1.932	1.499
	III -	1.360	1.280	1.148	1.366	1.288	1.288	1.000
	IV -	1.051	0.951	0.822	1.054	0.915	0.915	0.711
	V -	0.860	0.745	0.659	0.854	-	-	-
	3.X -	3.333	3.333	3.333	3.583	3.165	3.165	2.457
Главная передача (марка, тип)	PSA, цилиндрическая, косозубая							
- передаточное число	3.789	3.588	3.684 или 3.316 (2RHYU)	3.765	3.174	3.476	3.476	

РОСС FR.MT02.E02066П2Р2

Подвеска

- передняя независимая, пружинная, типа Макферсон, со стабилизатором поперечной устойчивости
- задняя независимая, торсионная, с гидравлическими телескопическими амортизаторами и стабилизатором поперечной устойчивости

Рулевое управление (марка, тип)

PSA, рулевой механизм типа “шестерня - рейка”, рулевой привод с гидроусилителем

Тормозные системы

- рабочая гидравлический двухконтурный привод с диагональным разделением на контуры, с вакуумным усилителем, возможна установка АБС; тормозные механизмы передних колес - дисковые, задних - барабанные (для 2ERFNF, 2KNFUF, 2KNFUR - дисковые)
- запасная каждый контур рабочей тормозной системы
- стояночная механический (тросовый) привод тормозных механизмов задних колес

Шины	MICHELIN, PIRELLI, DUNLOP, GOODYEAR, CONTINENTAL		
Для модификаций:	Размер	Индекс несущей способности	Категория скорости
2?K6C8, 2?HFZE, 2?KFHE, 2?KFXP, 2?WJZT, 2?HFXF, 2?KFWR	165/70 R13	79	T
2?K6C8, 2?NFZE, 2?WJYF, 2?8HXF, 2EHF XF, 2EKFWF, 2E8HXF, 2?KFUF	175/65 R14	82	T
2?K6C8, 2?WJYF,	175/70 R13	82	T
2CRFRE, 2DNFUF, 2DRFNF, 2CRFNF, 2ANFUR, 2CNFUR, 2DNFUR, 2?NFUA/IF	185/55 R15	82	V
2CRFRE, 2CRENF	195/45 R16	80	V
2?RH Y?, 2?HF XF, 2?KFW?, 2?K6D8, 2?NFUF	175/65 R14	82	H
2?NFUF	185/65 R14	82	T
2DNFUF, 2DRFNF, 2HRHYF	195/55 R15	82	V
2DNFUF, 2DRFNF, 2DNFUR, 2ERFNF	205/45 R16	82	V
2HNFUF, 2HNFUR, 2ANFUR, 2CNFUR, 2DNFUR, 2ERHYF, 2?KFUF, 2?NFUA/IF	185/65 R14	86	H, T
2HNFUF, 2HNFUR, 2ANFUR, 2CNFUR, 2DNFUR, 2KRHYF, 2KNFUR, 2KNFUF, 2ERFNF, 2?NFUA/IF	195/55 R15	85	H
2?NFUA/IF	205/45 R16	83	W

Дополнительное оборудование
транспортного средства

подушки безопасности, навигационная система, дисплей, вентиляционный люк с электроприводом, электрические стеклоподъемники, кондиционер (хладагент R134A), автомагнитола, CD-проигрыватель

PEUGEOT 206 (2AHFZE, 2CHFZE, 2AKFXE, 2CKFXE, 2AKFXP, 2CKFXP, 2AWJZT, 2CWJZT, 2AK6C8, 2CK6C8, 2ARHYE, 2CRHYE, 2CRFRE, 2ANFZE, 2CNFZE, 2AHFXF, 2CHF XF, 2ARHYF, 2CRHYF, 2AK6D8, 2CK6D8, 2AKFWR, 2CKFWR, 2AKFWF, 2CKFWF, 2CRFNF, 2ANFUF, 2CNFUF, 2ARHYU, 2CRHYU, 2DNFUF, 2DRFNF, 2HNFUF, 2HNFUR, 2AWJYF, 2CWJYF, 2HRHYF, 2ANFUR, 2CNFUR, 2DNFUR, 2A8HXF, 2C8HXF, 2EHFXF, 2EKFWF, 2KNFUF, 2KNFUR, 2ERFNF, 2E8HXF, 2ERHYF, 2KRHYF, 2AKFUF, 2CKFUF, 2EKFUF, 2ANFUA/IF, 2CNFUA/IF, 2HNFUA/IF, 2DNFUA/IF, 2KNFUA/IF)

Описание маркировки транспортного средства приведено в приложении № 2.
Общие виды транспортного средства на 4 листах приведены в приложении № 3.

Руководитель органа по сертификации

_____ **Б.В. Кисуленко**
подпись инициалы, фамилия

С.В. Пугачев

Действует с " 15 " февраля 2005 г.

15 февраля 2005 г. _____

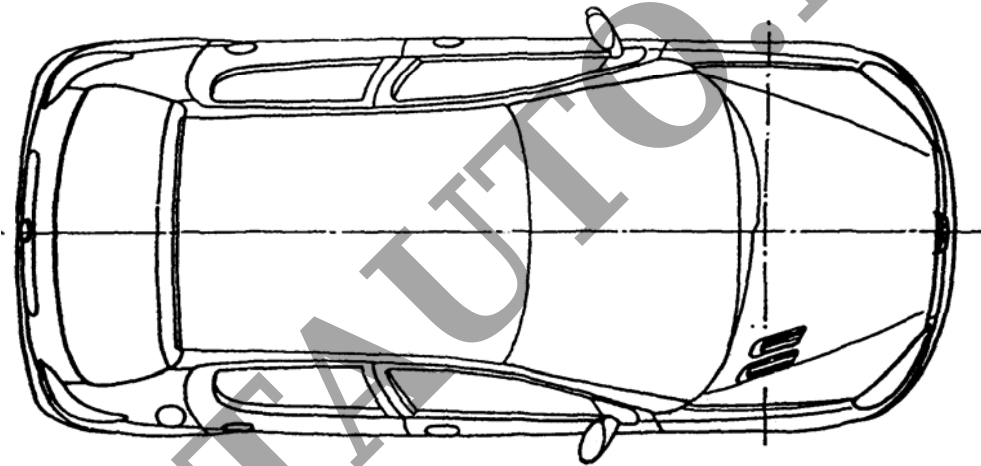
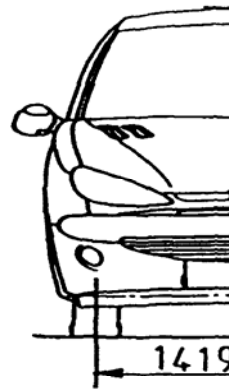
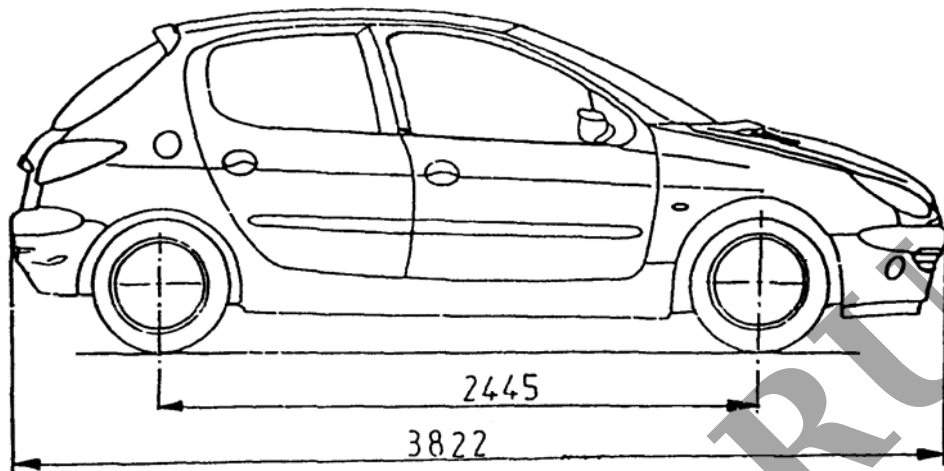
Приложение № 2 к "одобрению типа транспортного средства"

ОПИСАНИЕ МАРКИРОВКИ ТРАНСПОРТНОГО СРЕДСТВА

1. Место расположения и форма знака соответствия:
На наклейке, расположенной в моторном отсеке.
Знак соответствия выполнен по ГОСТ Р 50460-92 с указанием номера данного "одобрения типа транспортного средства".
2. Место расположения таблички изготовителя:
 - 2.1. В багажном отделении, на задней поперечине, в центре (хэтчбек, купе, кабриолет).
 - 2.2. В моторном отсеке, на передней поперечине с правой стороны (универсал).
3. Место расположения идентификационного номера (VIN):
 - 3.1. На табличке изготовителя.
 - 3.2. На передней панели под ветровым стеклом слева.
 - 3.3. В багажном отделении, на задней поперечине, справа (хэтчбек, купе, кабриолет).
 - 3.4. В моторном отсеке, на чашке правого переднего амортизатора (универсал).
4. Структура и содержание идентификационного номера транспортного средства:

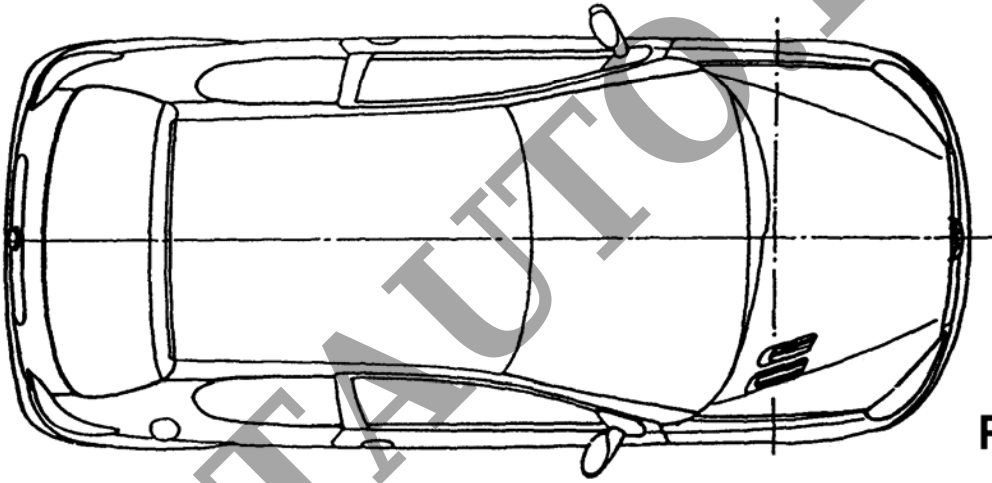
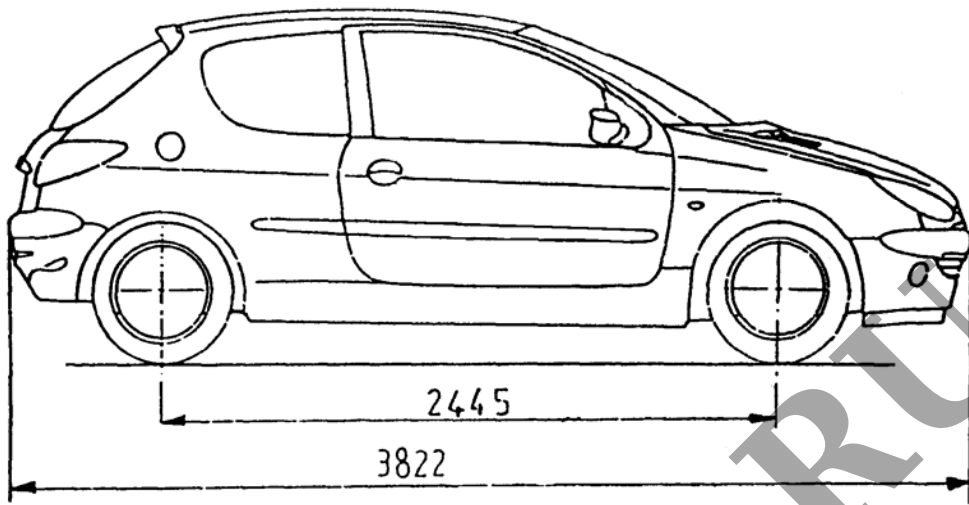
1	2	3	4	5	6	7	8	9	10	11	12	13	14	15	16	17
V	F	3	2	?	?	?	?	?	?	?	?	?	?	?	?	?

- поз. 1 - 3: Международный идентификационный код изготовителя (WMI):
VF3 – Automobiles Peugeot, Франция.
- поз. 4: Обозначение модели: 2 - Peugeot 206.
- поз. 5: Обозначение типа кузова транспортного средства:
А - пятидверный хэтчбек,
С - трехдверный хэтчбек,
D - купе / кабриолет,
Н - трехдверный хэтчбек (спорт),
Е - универсал,
К - универсал (спорт).
- поз. 6 - 8: Тип двигателя: HFZ, HFX, KFX, K6C, RFR, NFZ, WJZ, RHY, KFW, NFU, RFN, K6D, WJY, 8HX, KFU.
- поз. 9: Обозначение типа трансмиссии и уровня токсичности:
Е, Р, Т, 8, F, U, **А** - механическая трансмиссия,
R - гидромеханическая трансмиссия.
- поз. 10 - 17: Производственный номер транспортного средства.



PEUGEOT

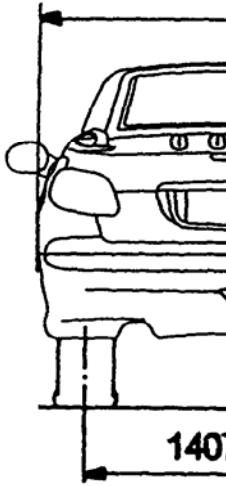
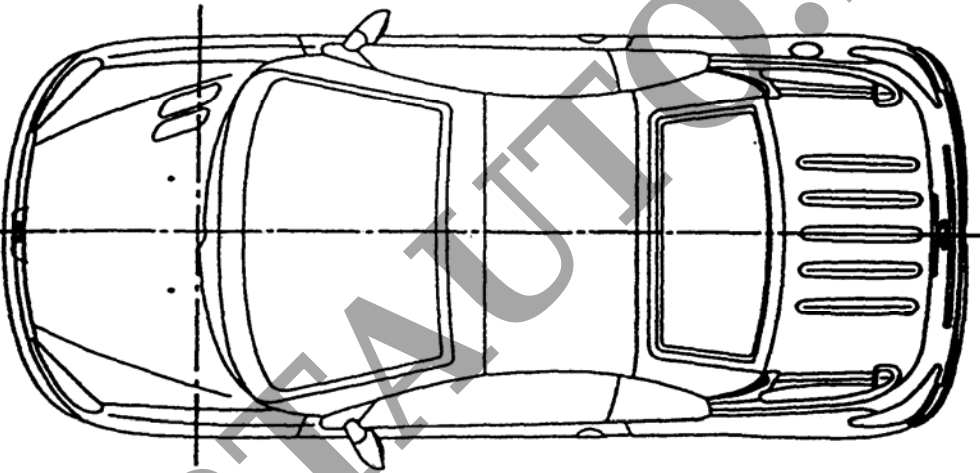
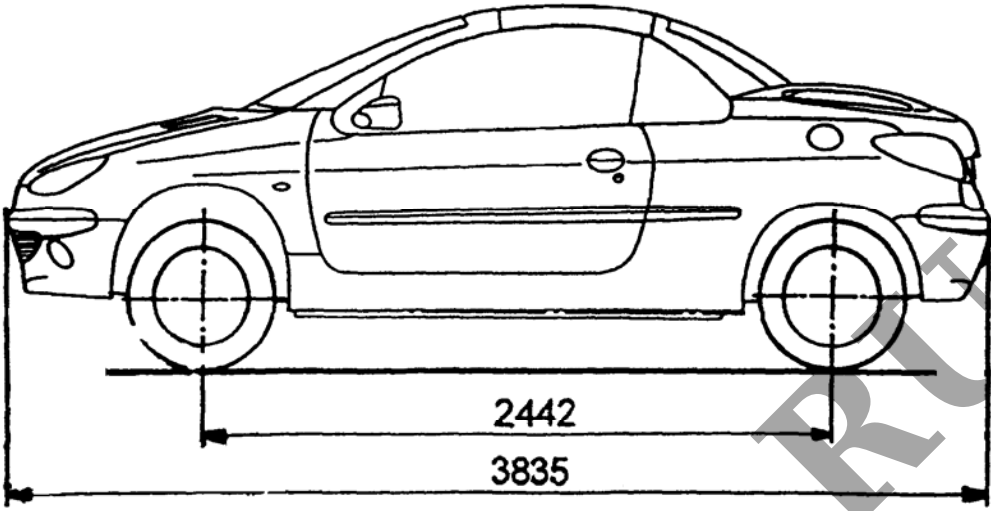
SERIAL AUTO RU



PEUGEOT 208

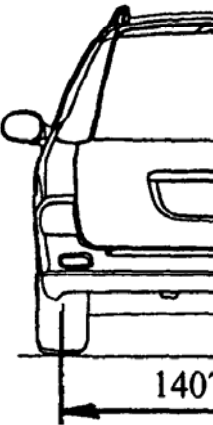
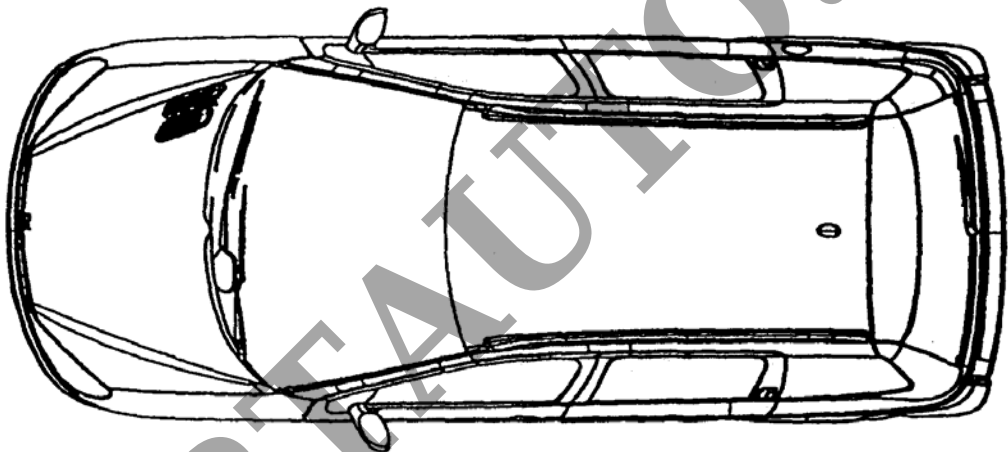
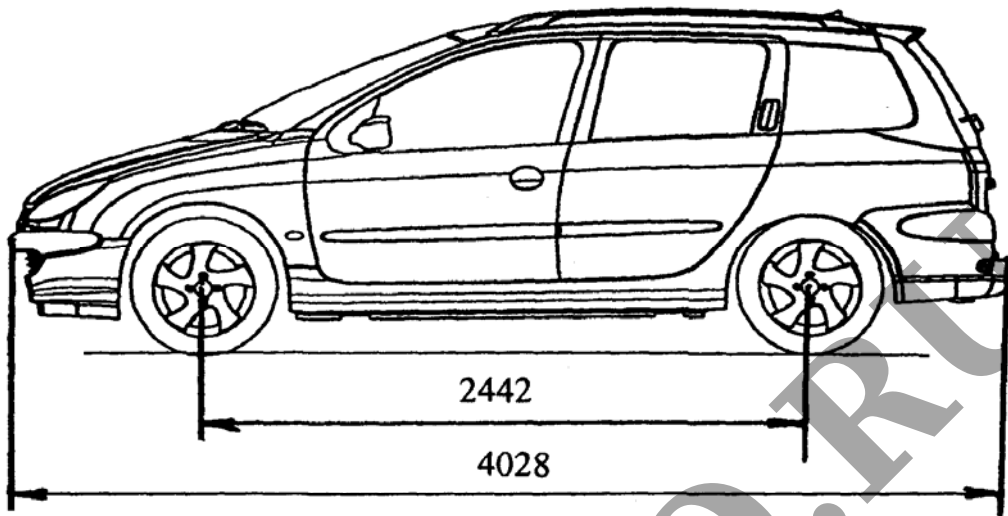
SERIAL AUTO RU

Приложение № 3 к “одобрению типа транспортного средства”



PEUGEOT

SERVAUTOPARTS



PEUGEOT 2

SERFAUTO.RU