

ОРГАН ПО СЕРТИФИКАЦИИ
Межотраслевой фонд "Сертификация автотранспорта САТР" ("САТР-ФОНД")
 № РОСС RU.0001.11MT02 от 21.10.1998 г.
 125480, г. Москва, ул. Героев Панфиловцев, 24 (тел. 454-42-27)

РОСС UA.MT02.E02022П2Р1

16 декабря —
 2005

Марка транспортного средства **ЗАЗ**
 Тип транспортного средства **110208-40, 110218-40, 110248-40, 110278-40, 110288-40, 110308-40, 110378-40, 110388-40 (110278-40, 110288-40, 110378-40, 110388-40 – для инвалидов, см. Приложение № 4 на 1 листе к "одобрению типа транспортного средства")**
 Категория транспортного средства **M₁**
 Код ТН ВЭД **8703 22**
 Код VIN **Y6D110??8...**
 Изготовитель и его адрес **ЗАО "Запорожский автомобилестроительный завод" (ЗАО "ЗАЗ"), 69600, г. Запорожье, пр-т Ленина, 8, Украина**

ОБЩИЕ ХАРАКТЕРИСТИКИ ТРАНСПОРТНОГО СРЕДСТВА

Колесная формула / ведущие колеса	4 x 2 / передние		
Схема компоновки транспортного средства	переднеприводная; расположение двигателя – переднее поперечное		
для модификаций:	110208-40, 110218-40, 110278-40, 110288-40	110248-40	110308-40, 110378-40, 110388-40
Тип кузова / количество дверей	цельнометаллический, несущего типа		
	хэтчбек / 3	универсал / 3	седан / 4
Количество мест спереди / сзади	2 / 2 (3)		
Габаритные размеры, мм			
– длина	3708	3708	3980
– ширина	1554	1554	1578
– высота	1410	1410	1425
База, мм	2320		
Колея передних / задних колес, мм	1314 / 1306		

для модификаций:	110208-40, 110218-40, 110278-40, 110288-40	110248-40	110308-40, 110378-40, 110388-40
Масса снаряженного транспортного средства, кг	745	760	790
Полная масса транспортного средства, кг	1145	1160	1190
Распределение полной массы:			
– на переднюю ось, кг	590	590	590
– на заднюю ось, кг	555	570	600
Максимальная допустимая масса, приходящаяся:			
– на переднюю ось, кг		600	
– на заднюю ось, кг		600	
Допустимая полная масса прицепа, кг			
– прицеп без тормозов		250	
– прицеп с тормозами		500	

Двигатель (марка, тип)	МеМЗ-3071, бензиновый, четырехтактный
– количество и расположение цилиндров	4, рядное
– рабочий объем, см ³	1299
– степень сжатия	9.8
– максимальная мощность, кВт (мин ⁻¹)	47.0 (5300)
– максимальный крутящий момент, Нм (мин ⁻¹)	102.0 (3000)
Топливо	неэтилированный бензин с октановым числом не менее 92
Система питания	распределенный впрыск топлива с электронным управлением
Воздушный фильтр (марка, тип)	ЗАЗ, 110308-1109010, с сухим бумажным элементом
Система зажигания	бесконтактная, электронная
Блок управления (марка, тип)	МИКАС, 7.6
Модуль зажигания (марка, тип)	МЗАТЭ-2, 42.3705 или Delphi, 1104038
Свечи зажигания (марка, тип)	A17ДВ-10, A17ДВР или A17ДВРМ
Система выпуска и нейтрализации отработавших газов	основной и дополнительный глушители, нейтрализатор отработавших газов
Основной глушитель (марка, тип)	ЗАЗ, 1102-1201009-10 или 1102-1201008-10
Дополнительный глушитель (марка, тип)	ЗАЗ, 110206-1203070 или 110206-1203070-10, резонаторного типа
Нейтрализатор (марка, тип)	Lingo-Gobex, 110308-1206010 или 110308-1206010-10

для модификаций: 110208-40, 110218-40, 110248-40, 110308-40 110278-40, 110378-40 110288-40, 110388-40

Трансмиссия	механическая		
Сцепление (марка, тип)	MeM3-245, сухое, однодисковое с механическим ножным приводом		
			с автоматизированным электровакуумным и механическим ручным приводом
Коробка передач (марка, тип)	MeM3-245, механическая, двухвальная, с ручным управлением		
– число передач	5		
– передаточные числа коробки передач			
I -			3.454
II -			2.056
III -			1.333
IV -			0.969
V -			0.828
3.X. -			3.358
Главная передача (марка, тип)	MeM3, цилиндрическая, косозубая		
– передаточное число главной передачи	3.875 или 4.133		
Подвеска			
– передняя	независимая, пружинная, типа Макферсон		
– задняя	полузависимая, с цилиндрическими пружинами, гидравлическими амортизаторами и стабилизатором поперечной устойчивости		
Рулевое управление (марка, тип)	ЗАЗ, рулевой механизм типа “шестерня-рейка”; рулевой привод без усилителя		
Тормозные системы			
– рабочая	гидравлический двухконтурный привод с диагональным разделением контуров, с вакуумным усилителем или без него; тормозные механизмы передних колес – дисковые, задних – барабанные		
	с ножным управлением	с ручным управлением	с ручным и ножным управлением
– запасная	каждый из контуров рабочей тормозной системы		
– стояночная	механический (тросовый) привод к тормозным механизмам задних колес		

Шины

– размер	155/70 R13
– индекс несущей способности	75
– категория скорости	S

Дополнительное оборудование транспортного средства

по заказу: электрические стеклоподъемники в передних дверях, электроблокировка замков дверей

автомобиль легковой ЗАЗ 110208-40, 110218-40, 110248-40, 110278-40, 110288-40, 110308-40, 110378-40, 110388-40

Описание маркировки транспортного средства приведено в приложении 2.
Общие виды транспортного средства приведены на 3 листах в приложении 3.

Руководитель органа по сертификации Зам.

Б.В. Кисуленко

.....
подпись

.....
инициалы, фамилия

А.Г. Пасько

Приложение № 2 к "одобрению типа транспортного средства"

ОПИСАНИЕ МАРКИРОВКИ ТРАНСПОРТНОГО СРЕДСТВА

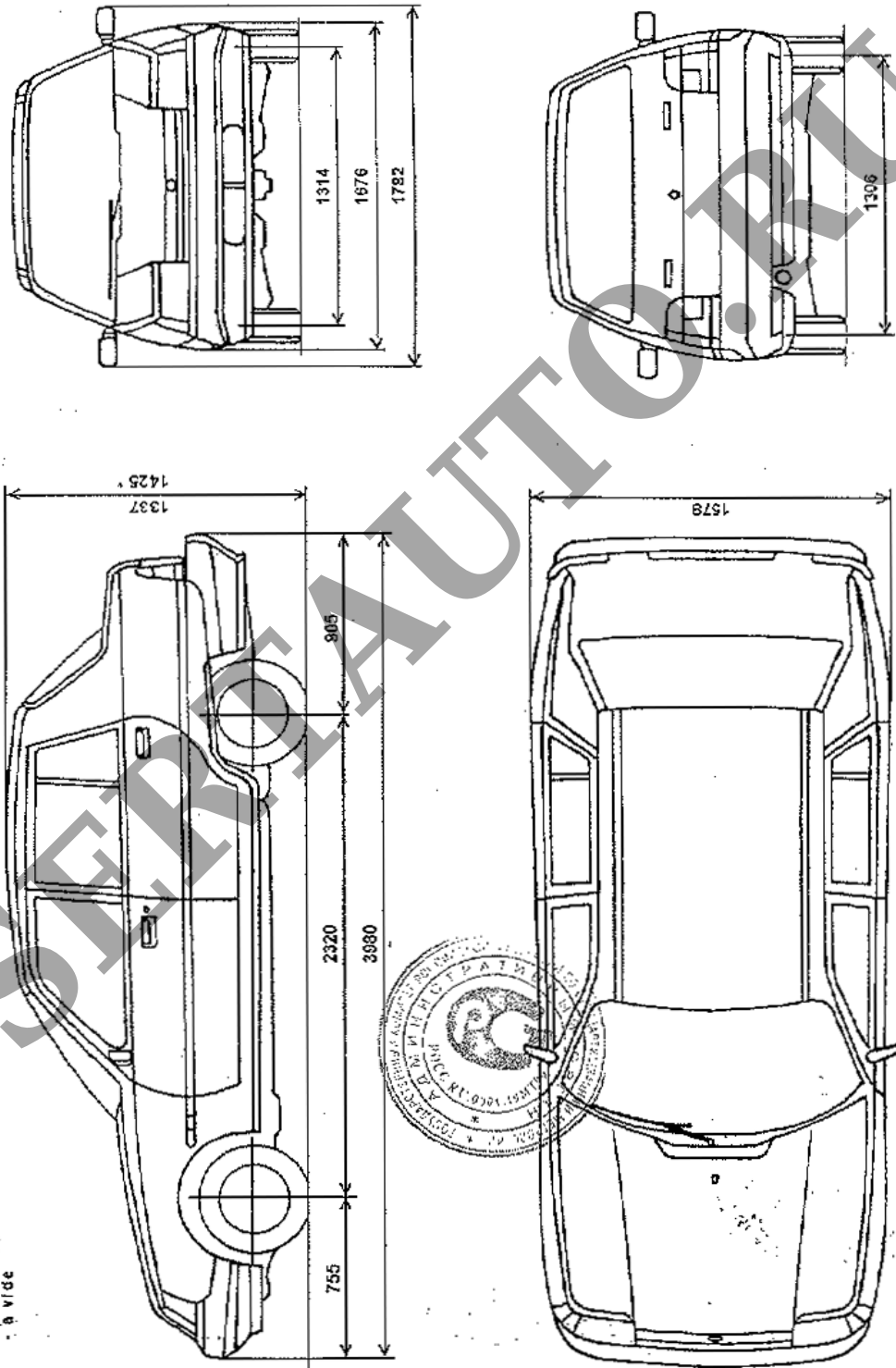
1. Место расположения и форма знака соответствия:
Рядом с табличкой изготовителя, в моторном отсеке.
Знак соответствия выполнен по ГОСТ Р 50460-92 с указанием номера данного "одобрения типа транспортного средства".
2. Место расположения таблички изготовителя:
Под капотом, в передней части моторного отсека, на верхней полке панели облицовки радиатора, над правой фарой.
3. Место расположения идентификационного номера (VIN):
 - 3.1. На табличке изготовителя, установленной под капотом, в передней части моторного отсека, на верхней полке панели облицовки радиатора, над правой фарой.
 - 3.2. Под капотом, справа от замка капота на нижней наружной панели передка.
4. Структура и содержание идентификационного номера (номеров) транспортных средств:

1	2	3	4	5	6	7	8	9	10	11	12	13	14	15	16	17
Y	6	D	1	1	0	?	?	8	?	?	?	?	?	?	?	?

- поз. 1 - 3: Международный идентификационный код производителя (WMI):
Y6D – ЗАО "ЗАЗ", Украина
- поз. 4 - 9: Тип транспортного средства
- поз. 10: Год выпуска согласно ОСТ 37.001.269-96
- поз. 12 - 17: Производственный номер транспортного средства

Украина Запорожье	Габаритные размеры Cotes d'encembrement	ЗАЗ-1103 СХ-1	
		Лист	
Тип		М	Дата

Тип: 110308-40, 110378-40, 110388-40



а - без нагрузки
б - в весе