

ОРГАН ПО СЕРТИФИКАЦИИ
Межотраслевой фонд "Сертификация автотранспорта САТР" ("САТР-ФОНД")
№ РОСС RU.0001.11MT02 от 10.06.2003 г.
125480, г. Москва, ул. Героев Панфиловцев, 24 (тел. 454-42-27)

РОСС KR.MT02.E03949P1

15 сентября —
2005

Марка транспортного средства	Chevrolet
Тип транспортного средства	KLAN (J200 / Chevrolet Lacetti)
Категория транспортного средства	M₁
Код ТН ВЭД	8703 22 (для мод. с дв. F14D3) 8703 23 (для мод. с дв. F16D3, T18SED)
Код VIN	KL1N????1..., KLAN????1...
Заявитель, представитель изготовителя и его адрес	ООО "Дженерал Моторз Дэу Авто энд Технолоджи СНГ", 119019, г. Москва, Гоголевский бульвар, д. 11, Российская Федерация
Изготовитель и его адрес	GM Daewoo Auto & Technology Company, 199-1 Cheongcheon 2-dong, Buryung-gu, Incheon, Korea
Сборочные заводы и их адреса	193-1 Cheongcheon 2-dong, Buryung-gu, Incheon, Korea; 23 Sungju-Dong, Changwon, Kyongsangnam-Do, Korea; Kunsan National Industrial Complex, Block 24, Soryong-Dong, Kunsan, Chollabuk-Do, Korea

ОБЩИЕ ХАРАКТЕРИСТИКИ ТРАНСПОРТНОГО СРЕДСТВА

Колесная формула / ведущие колеса	4 × 2 / передние
Схема компоновки транспортного средства	переднеприводная, расположение двигателя - переднее поперечное
Тип кузова / количество дверей	цельнометаллический, несущий, седан / 4 (KL?N?19?...); хэтчбек / 5 (KL?N?48?...); универсал / 5 (KL?N?35?...)
Количество мест спереди / сзади	2 / 3

РОСС KR.MT02.E03949P1

для модификации:	KL?N?19?...	KL?N?48?...	KL?N?35?...
Габаритные размеры, мм			
– длина	4515	4295	4580
– ширина	1725	1725	1725
– высота	1445	1445	1460
			(1500 со стойками багажника)
База, мм	2600		
Колея передних / задних колес, мм	1480 / 1480		

Модификация	Масса снаряженного транспортного средства (по ГОСТ Р 52051-2003), кг	Полная масса транспортного средства, кг	Распределение полной массы		Допустимая полная масса прицепа	
			на переднюю ось, кг	на заднюю ось, кг	прицеп без тормозов, кг	прицеп с тормозами, кг
KL?NF196	1255...1305	1665	855	810	610	1200
KL?NF193	1285...1335	1695	880	815	610	1200
KL?NA193	1310...1360	1720	905	815	610	1200
KL?NA196	1265...1315	1675	865	810	610	1200
KL?NF197	1250...1300	1660	865	795	610	1200
KL?NF486	1250...1300	1650	860	790	610	1200
KL?NA486	1260...1310	1660	865	795	610	1200
KL?NF483	1280...1330	1680	875	805	610	1200
KL?NA483	1305...1355	1705	885	820	610	1200
KL?NF487	1245...1295	1645	895	750	610	1200
KL?NF356	1325...1375	1765	870	895	610	1200
KL?NF353	1355...1405	1795	885	910	610	1200
KL?NA353	1386...1430	1820	897	923	610	1200

для модификации:	KL?N???7	KL?N???6	KL?N???3
<u>Двигатель</u> (марка, тип)	GM Daewoo, F14D3	GM Daewoo, F16D3	Holden's Engine Co., T18SED
	четырехтактный, бензиновый		
– количество и расположение цилиндров	4, рядное		
– рабочий объем, см ³	1399	1598	1799
– степень сжатия	9.5	9.5	9.8
Максимальная мощность, кВт (мин ⁻¹)	69.5 (6300)	80 (5800)	90 (5800)
Максимальный крутящий момент, Нм (мин ⁻¹)	131 (4400)	150 (4000)	165 (4000)
Топливо	бензин с октановым числом не менее 91		

РОСС KR.MT02.E03949P1

для двигателя:	F14D3	F16D3	T18SED
Система питания	распределенный впрыск топлива с электронным управлением		
Система впрыска (марка, тип)	Siemens или Kemsco	Siemens	Delphi
Блок управления впрыском топлива (марка, тип)	96395445 или 96395446 или 96395447 или 96395448	96394699 или 96394700 или 96394701 или 96394702 или 96458680 или 96458681 или 96458682 или 96458683	94580123 (мех. трансм.) 94580121 (гидромех. трансм.)
Воздушный фильтр (марка, тип)	GM Daewoo, 96553445; с сухим бумажным элементом GM Daewoo, 96553450		
Система зажигания	электронная, бесконтактная		
	PoongSung, 96453420		KDAC, 96253555
Катушка зажигания (марка, тип)	KDAC, 96253555		
Свечи зажигания (марка, тип)	NGK, BKR6E-11		Bosch, FLR8LDCU
Система выпуска и нейтрализации отработавших газов	три глушителя; нейтрализатор отработавших газов		
Передний глушитель (марка, тип)	Daewoo или Dongwon, XM, XN, XW или XY		
Средний глушитель (марка, тип)	Daewoo или Dongwon, WA или WB		
Задний глушитель (марка, тип)	Daewoo или Dongwon, XA или XB (KL?N?197) XP или XQ (KL?N?487)	Daewoo или Dongwon, XA или XB (KL?N?196) XP или XQ (KL?N?486) WE или WF (KL?N?356)	Daewoo или Dongwon, XR или XT (KL?N?193) HA или HF (KL?N?483) WG или WH (KL?N?353)
Нейтрализатор (марка, тип)	Delphi, 96471611 или KDAC, 96427688		Delphi, 96453166

РОСС KR.MT02.E03949P1

для модификации с двигателем:	F14D3	F16D3	T18SED	F16D3	T18SED
Трансмиссия	механическая			гидромеханическая	
Сцепление (марка, тип)	фрикционное, сухое, однодисковое			–	
Коробка передач (марка, тип)	с ручным управлением			автоматическая, планетарная	
– число передач	вперед – 5, назад – 1			вперед – 4, назад – 1	
– передаточные числа					
I -	3.818	3.545	3.545	2.875	2.719
II -	2.158	2.158	2.158	1.568	1.478
III -	1.478	1.478	1.478	1.000	1.000
IV -	1.129	1.129	1.129	0.697	0.717
V -	0.886	0.886	0.866	–	–
3.X -	3.333	3.333	3.333	2.300	2.529
Главная передача (марка, тип)	цилиндрическая, косозубая				
– передаточное число	3.722	3.722	3.372	3.836	3.945

Подвеска

- передняя независимая, пружинная, типа Макферсон, со стабилизатором поперечной устойчивости
- задняя независимая, пружинная, рычажная, с гидравлическими телескопическими амортизаторами

Рулевое управление (марка, тип)

KDAC, рулевой механизм типа “шестерня - рейка”;
рулевой привод с гидроусилителем

Тормозные системы

- рабочая гидравлический двухконтурный привод с диагональным разделением контуров, с вакуумным усилителем, с АБС; тормозные механизмы всех колес - дисковые
- запасная каждый контур рабочей тормозной системы
- стояночная механический (тросовый) привод тормозных механизмов задних колес

Шины

– марка	–	–	–
– размер	175/70 R14	185/65 R14	195/55 R15
– индекс несущей способности	84	86	84
– категория скорости	H	H	V

**Дополнительное оборудование
транспортного средства**

кондиционер (хладагент R134a), фронтальные и боковые подушки безопасности для водителя и переднего пассажира

Chevrolet KLAN (J200 / Chevrolet Lacetti)

Описание маркировки транспортного средства приведено в приложении № 2.
Общие виды транспортного средства на трех листах приведены в приложении № 3.

Руководитель органа по сертификации

.....
подпись

Б.В. Кисуленко
инициалы, фамилия

С.В. Пугачев

Приложение № 2 к "одобрению типа транспортного средства"

ОПИСАНИЕ МАРКИРОВКИ ТРАНСПОРТНОГО СРЕДСТВА

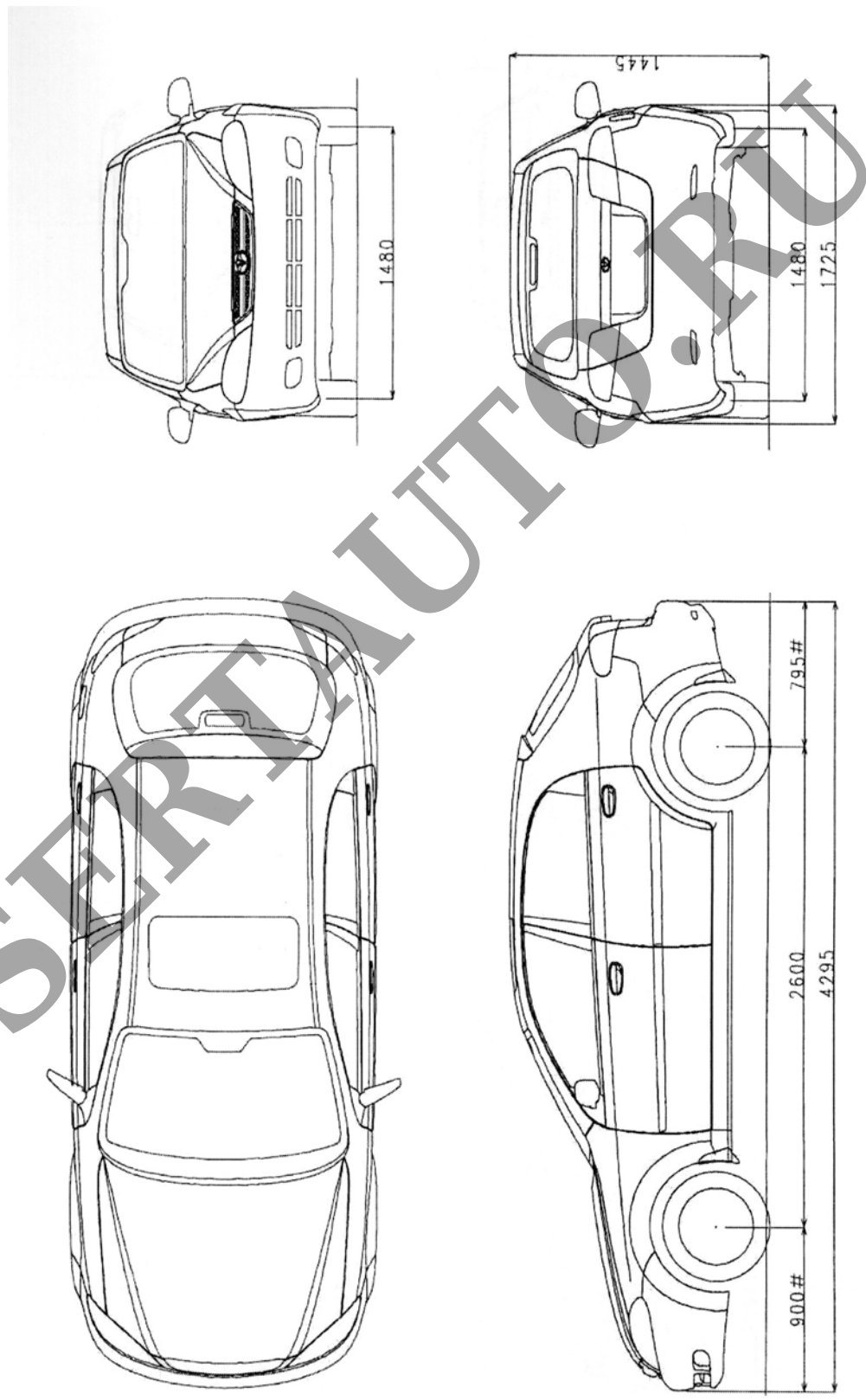
1. Место расположения и форма знака соответствия:
В моторном отсеке, на верхней поперечине передка.
Знак соответствия выполнен по ГОСТ Р 50460-92 с указанием номера данного "одобрения типа транспортного средства".
2. Место расположения таблички изготовителя:
В моторном отсеке, на верхней поперечине передка.
3. Место расположения идентификационного номера (VIN):
 - 3.1. На табличке изготовителя.
 - 3.2. На щите моторного отсека, с правой стороны.
4. Структура и содержание идентификационного номера (номеров) транспортных средств:

1	2	3	4	5	6	7	8	9	10	11	12	13	14	15	16	17
K	L	?	N	?	?	?	?	1	?	?	?	?	?	?	?	?

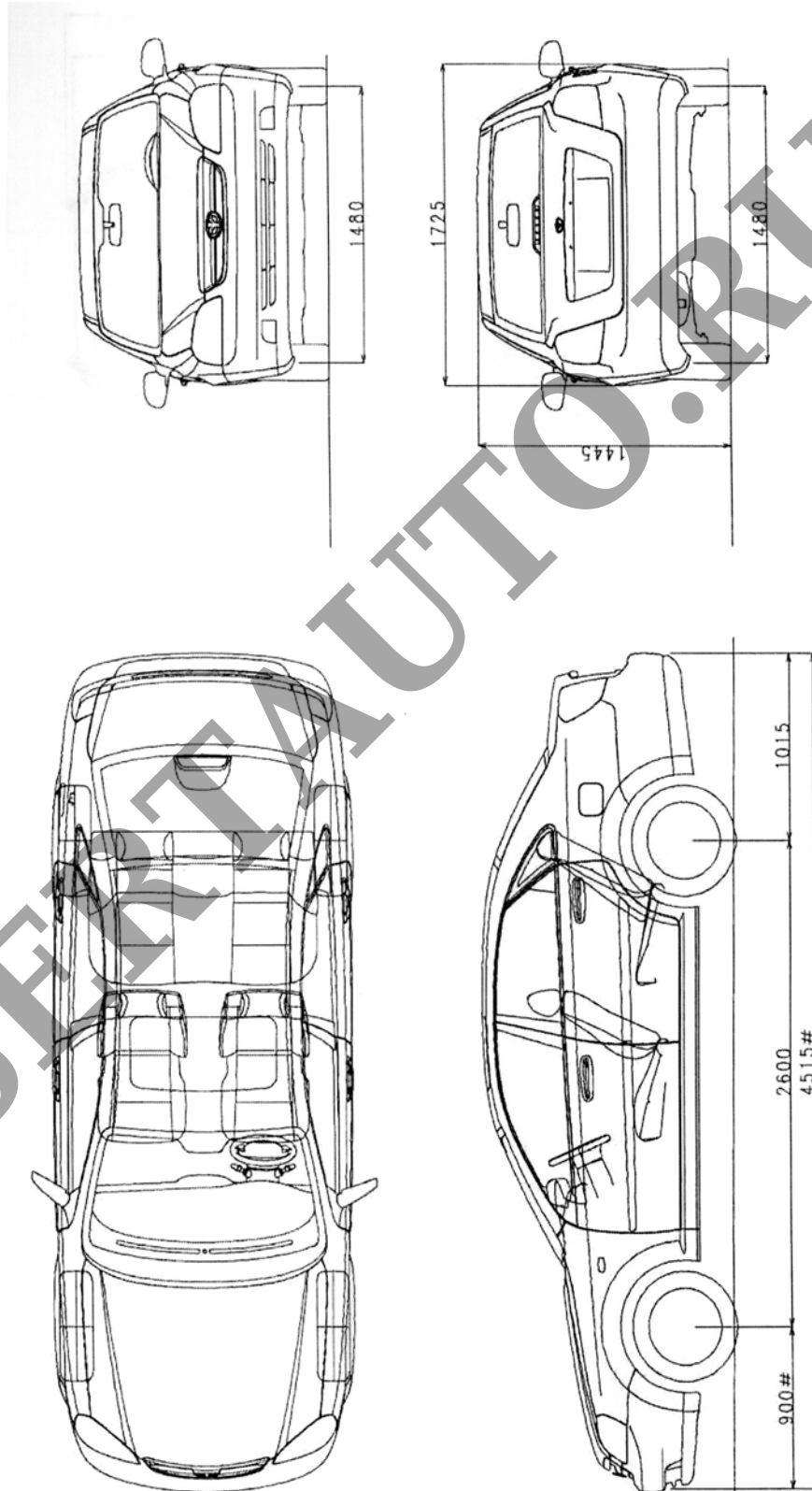
- поз. 1 - 3: Международный идентификационный код изготовителя (WMI):
"KL1", "KLA" - GM Daewoo Auto & Technology Company / Торговая марка Chevrolet.
- поз. 4: Обозначение типа транспортного средства:
"N" - KLAN (J200 / Chevrolet Lacetti).
- поз. 5: Тип привода и коробки передач:
"F" – передний привод, механическая коробка передач;
"A" – передний привод, гидромеханическая коробка передач.
- поз. 6 - 7: Тип кузова:
"48" – 5-дверный хэтчбек;
"19" – 4-дверный седан;
"35" – 5-дверный универсал.
- поз. 8: Тип двигателя:
"7" – с рабочим объемом 1399 см³ (F14D3);
"6" – с рабочим объемом 1598 см³ (F16D3);
"3" – с рабочим объемом 1799 см³ (T18SED).
- поз. 9: Обозначение соответствия требованиям по выбросу загрязняющих веществ:
"1" – ЕВРО-3.
- поз. 10: Модельный год согласно ISO 3779-83.
- поз. 11: Код сборочного завода:
"B" – Buryung;
"K" – Kunsan;
"C" – Changwong.
- поз. 12 - 17: Производственный номер транспортного средства.

Chevrolet KLAN (J200 / Chevrolet Lacetti)

хэтчбек (KL?N?48?)



Chevrolet KLAN (J200 / Chevrolet Lacetti) седан (KL?N?19?)



Chevrolet KLAN (J200 / Chevrolet Lacetti) универсал (KL?N?35?)

