

ОРГАН ПО СЕРТИФИКАЦИИ
Межотраслевой фонд "Сертификация автотранспорта САТР" ("САТР-ФОНД")
 № РОСС RU.0001.11MT02 от 10.06.2003 г.
 125480, г. Москва, ул. Героев Панфиловцев, 24 (тел. 454-42-27)

РОСС UA.MT02.E02022П2P2

16 декабря _____
 2005

Марка транспортного средства **ЗАЗ**
 Тип транспортного средства **110206-4?, 110216-4?, 110240-4?, 110270-4?, 110280-4?, 110300-4?, 110370-4?, 110380-4?, 110208-40, 110218-40, 110248-40, 110278-40, 110288-40, 110308-40, 110378-40, 110388-40 (110270-4?, 110280-4?, 110370-4?, 110380-4?, 110278-40, 110288-40, 110378-40, 110388-40 – для инвалидов, см. Приложение № 4 на 1 листе к "одобрению типа транспортного средства")**
 Категория транспортного средства **M₁**
 Код ТН ВЭД **8703 22**
 Код VIN **Y6D110??8..., Y6D110??6..., Y6D110??0...**
 Изготовитель и его адрес **ЗАО "Запорожский автомобилестроительный завод" (ЗАО "ЗАЗ"), 69600, г. Запорожье, пр-т Ленина, 8, Украина**

ОБЩИЕ ХАРАКТЕРИСТИКИ ТРАНСПОРТНОГО СРЕДСТВА

Колесная формула / ведущие колеса	4 x 2 / передние		
Схема компоновки транспортного средства	переднеприводная; расположение двигателя – переднее поперечное		
для модификаций:	11020? -4?, 11021? -4?, 11027? -4?, 11028? -4?	11024? -4?	11030? -4?, 11037? -4?, 11038? -4?
Тип кузова / количество дверей	цельнометаллический, несущего типа		
	хэтчбек / 3	универсал / 3	седан / 4
Количество мест спереди / сзади	2 / 2 (3)		

РОСС UA.MT02.E02022П2P2

для модификаций:	11020?-4?, 11021?-4?, 11027?-4?, 11028?-4?	11024?-4?	11030?-4?, 11037?-4?, 11038?-4?
Габаритные размеры, мм			
– длина		3708	3980
– ширина		1554	1578
– высота		1410	1425
База, мм		2320	
Колея передних / задних колес, мм		1314 / 1306	
Масса снаряженного транспортного средства, кг (по ОСТ 37.001.408-85)	745	760	790
Полная масса транспортного средства, кг	1145	1160	1190
Распределение полной массы:			
– на переднюю ось, кг	590	590	590
– на заднюю ось, кг	555	570	600
Максимальная допустимая масса, приходящаяся:			
– на переднюю ось, кг		600	
– на заднюю ось, кг		600	
Допустимая полная масса прицепа, кг			
– прицеп без тормозов		250	
– прицеп с тормозами		500	
Двигатель (марка, тип)	MeM3-3071		MeM3-2471
	бензиновый, четырехтактный		
	4, рядное		
– количество и расположение цилиндров			
– рабочий объем, см ³	1299		1091
– степень сжатия	9.8		9.5
– максимальная мощность, кВт (мин ⁻¹)	47.0 (5300)		41.9 (5300..5500)
– максимальный крутящий момент, Нм (мин ⁻¹)	102.0 (3000)		82.4 (3000)
Топливо	бензин с октановым числом не менее 95		
Система питания	распределенный впрыск топлива с электронным управлением		
Блок управления (марка, тип)	МИКАС, 7.6		МИКАС, 10.3
Воздушный фильтр (марка, тип)	ЗА3, 110308-1109010, с сухим бумажным элементом		
Система зажигания	бесконтактная, электронная		
Блок управления (марка, тип)	совмещен с блоком управления впрыском топлива		
Модуль зажигания (марка, тип)	АТЭ-2, 42.3705 или Delphi, 1104038		АТЭ-2, 4601.3705 или Delphi, 1104039
Свечи зажигания (марка, тип)	А17ДВ-10, А17ДВР или А17ДВРМ		

РОСС UA.MT02.E02022П2P2

для двигателей:	MeM3-3071, MeM3-2471
Система выпуска и нейтрализации отработавших газов	основной и дополнительный глушители, нейтрализатор отработавших газов
Основной глушитель (марка, тип)	ЗАЗ, 1102-1201009-10 или 1102-1201008-10 или 1102-1201009-20 или 1103-1201008-10
Дополнительный глушитель (марка, тип)	ЗАЗ, 110206-1203070 или 110206-1203070-10, резонаторного типа
Нейтрализатор (марка, тип)	Lingo-Gobex, 110308-1206010 или 110308-1206010-10

для модификаций:	11020?-4?, 11021?-4?, 11027?-4?, 11037?-4?, 11028?-4?, 11038?-4?, 11024?-4?, 11030?-4?
Трансмиссия	механическая
Сцепление (марка, тип)	MeM3-245, сухое, однодисковое с механическим ножным приводом
	с автоматизированным электровакuumным и механическим ручным приводом
Коробка передач (марка, тип)	MeM3-245, механическая, двухвальная, с ручным управлением
– число передач	вперед – 5, назад – 1
– передаточные числа коробки передач	
I -	3.454
II -	2.056
III -	1.333
IV -	0.969
V -	0.828
3.X. -	3.358
Главная передача (марка, тип)	MeM3, цилиндрическая, косозубая
– передаточное число главной передачи	3.875 или 4.133

Подвеска	
– передняя	независимая, пружинная, типа Макферсон
– задняя	полузависимая, со связанными рычагами, с цилиндрическими пружинами, гидравлическими амортизаторами

Рулевое управление (марка, тип)	ЗАЗ, рулевой механизм типа “шестерня-рейка”; рулевой привод без усилителя
--	---

РОСС UA.MT02.E02022П2Р2

для модификаций: 11020?-4?, 11021?-4?, 11027?-4?, 11037?-4?, 11028?-4?, 11038?-4?,
11024?-4?, 11030?-4?

Тормозные системы				
– рабочая	гидравлический двухконтурный привод с диагональным разделением контуров, с вакуумным усилителем или без него; тормозные механизмы передних колес – дисковые, задних – барабанные			
	<table border="1"> <tr> <td>с ножным управлением</td> <td>с ручным управлением</td> <td>с ручным и ножным управлением</td> </tr> </table>	с ножным управлением	с ручным управлением	с ручным и ножным управлением
с ножным управлением	с ручным управлением	с ручным и ножным управлением		
– запасная	каждый из контуров рабочей тормозной системы			
– стояночная	механический (тросовый) привод к тормозным механизмам задних колес			

Шины

– марка	_____
– размер	155/70 R 13
– индекс несущей способности	75
– категория скорости	S

Дополнительное оборудование транспортного средства	центральный замок дверей, электрические стеклоподъемники передних дверей
---	--

ЗАЗ 110206-4?, 110216-4?, 110240-4?, 110270-4?, 110280-4?, 110300-4?,
110370-4?, 110380-4?, 110208-40, 110218-40, 110248-40, 110278-40,
110288-40, 110308-40, 110378-40, 110388-40

Описание маркировки транспортного средства приведено в приложении № 2.
Общие виды транспортного средства приведены на 3 листах в приложении № 3.

Руководитель органа по сертификации

Б.В. Кисуленко

подпись

инициалы, фамилия

С.В. Пугачев

Действует с " 14 " декабря 2004 г.

14

декабря

2004 г.

РОСС UA.MT02.E02022П2P2

Приложение № 2 к "одобрению типа транспортного средства"

ОПИСАНИЕ МАРКИРОВКИ ТРАНСПОРТНОГО СРЕДСТВА

1. Место расположения и форма знака соответствия:

Рядом с табличкой изготовителя, в моторном отсеке.

Знак соответствия выполнен по ГОСТ Р 50460-92 с указанием номера данного "одобрения типа транспортного средства".

2. Место расположения таблички изготовителя:

Под капотом, в передней части моторного отсека, на верхней полке панели облицовки радиатора, над правой фарой.

3. Место расположения идентификационного номера (VIN):

3.1. На табличке изготовителя.

3.2. Под капотом, справа от замка капота на нижней наружной панели передка.

4. Структура и содержание идентификационного номера (номеров) транспортных средств:

1	2	3	4	5	6	7	8	9	10	11	12	13	14	15	16	17
Y	6	D	1	1	0	?	?	?	?	?	?	?	?	?	?	?

поз. 1 - 3: Международный идентификационный код производителя (WMI):

Y6D – ЗАО "ЗАЗ", Украина.

поз. 4 - 9: Тип транспортного средства

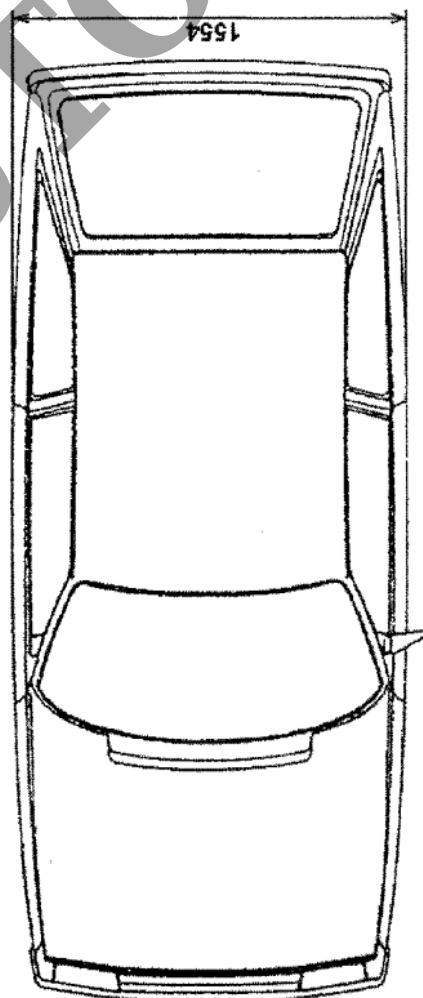
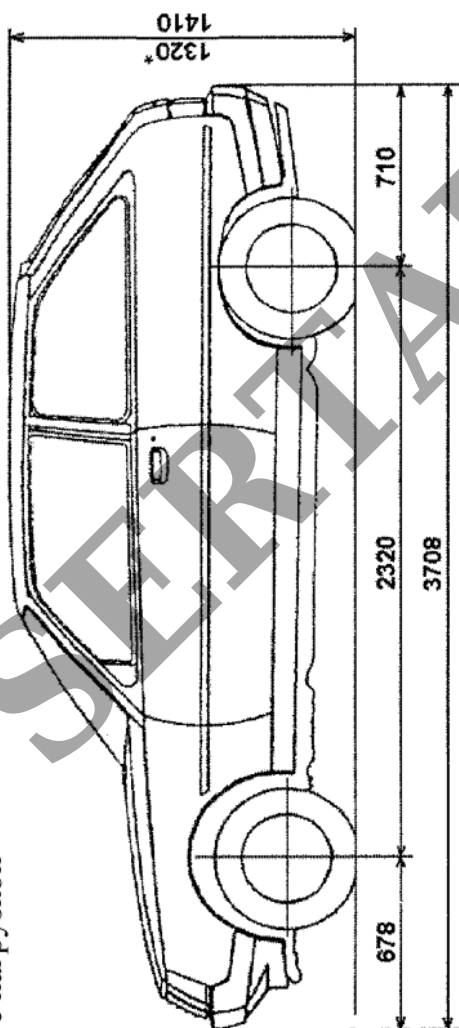
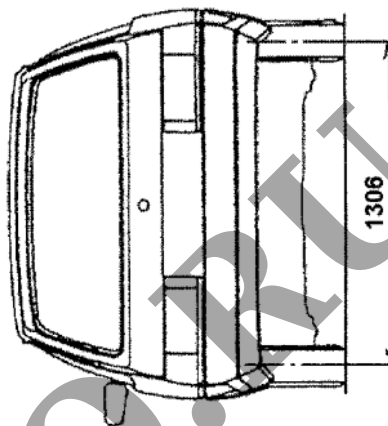
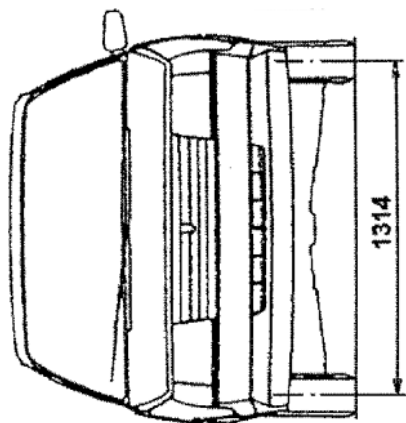
поз. 10: Год выпуска согласно ОСТ 37.001.269-96 (4 – 2004 г., 5 – 2005 г.).

поз. 12 - 17: Производственный номер транспортного средства



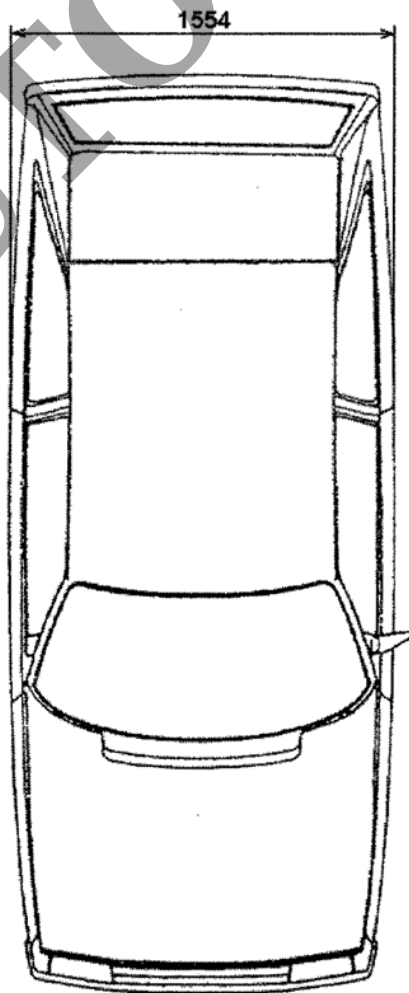
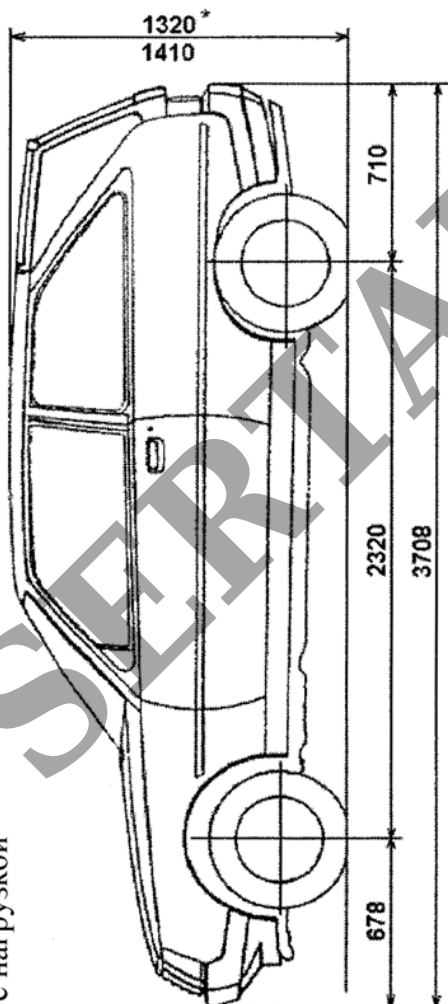
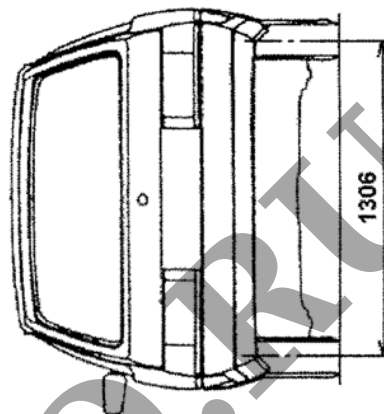
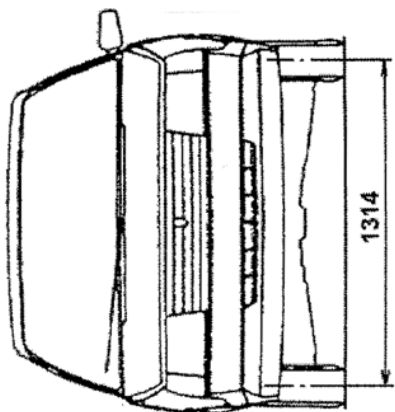
Автомобиль ЗАЗ 11020?-4?, 11021?-4?, 11027?-4?, 11028?-4?

Габаритные размеры





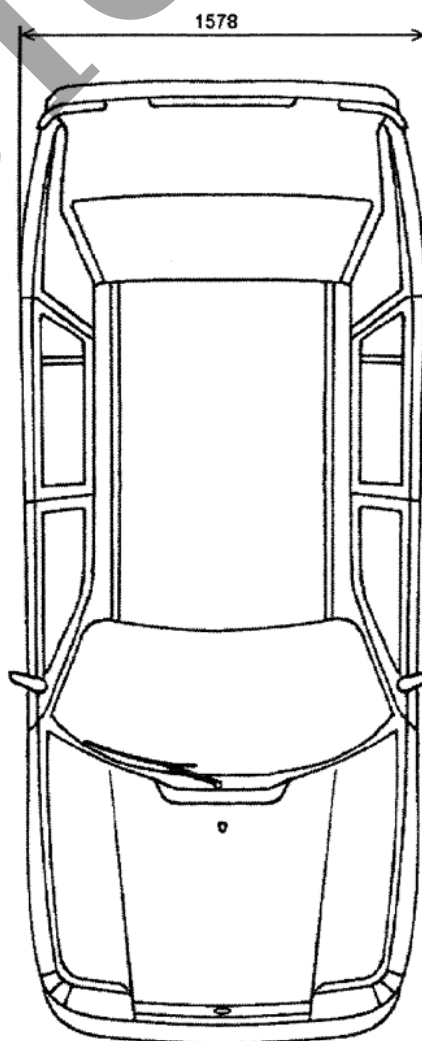
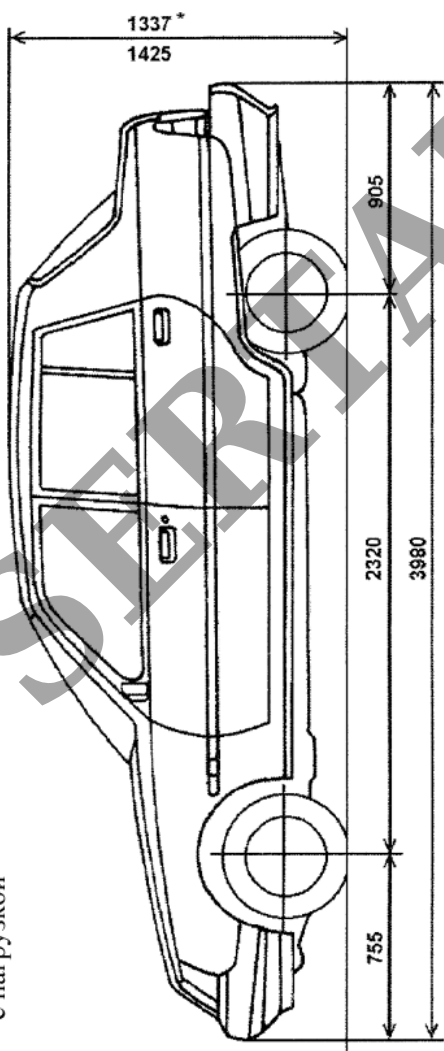
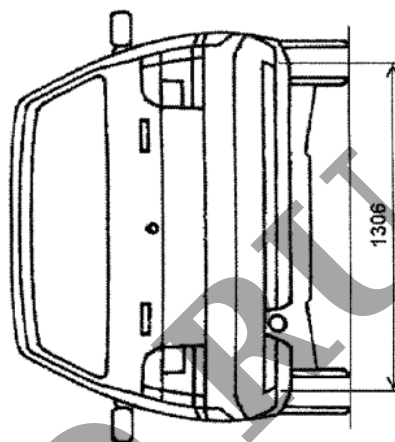
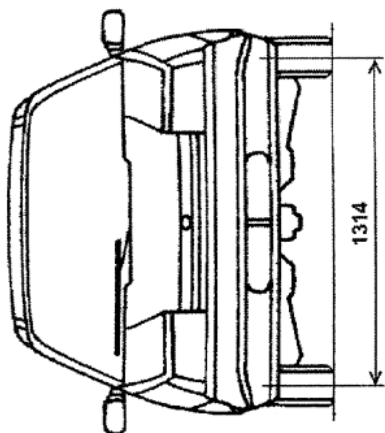
Автомобиль ЗАЗ 11024?-4?
Габаритные размеры



* - с нагрузкой



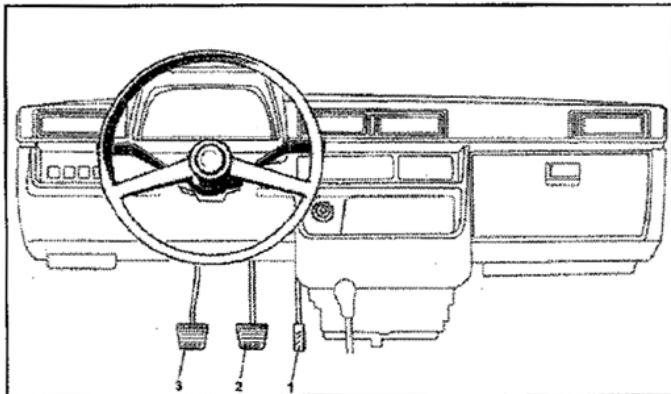
Автомобиль ЗАЗ 1103??-4?
Габаритные Размеры



* - с нагрузкой

Описание органов полного и ручного управления автомобилями ЗАЗ

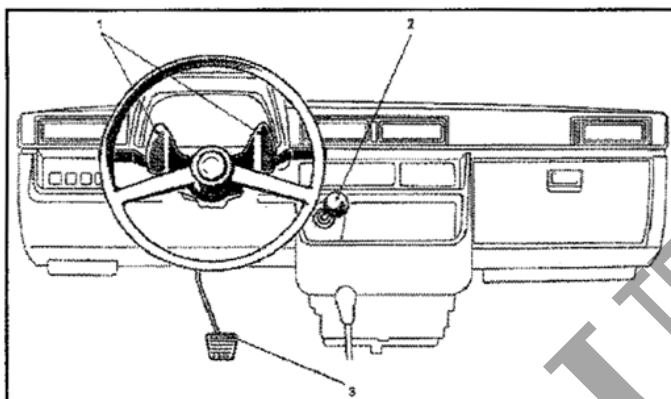
**Автомобили для здоровых водителей:
ЗАЗ-11020?-4?, 11021?-4?, 11024?-4?, 11030?-4?**



Оборудованы:

- 1 – педаль акселератора
- 2 – педаль тормоза
- 3 – педаль сцепления

**Автомобили для инвалидов без одной ноги:
ЗАЗ-11027?-4?, 11037?-4?**

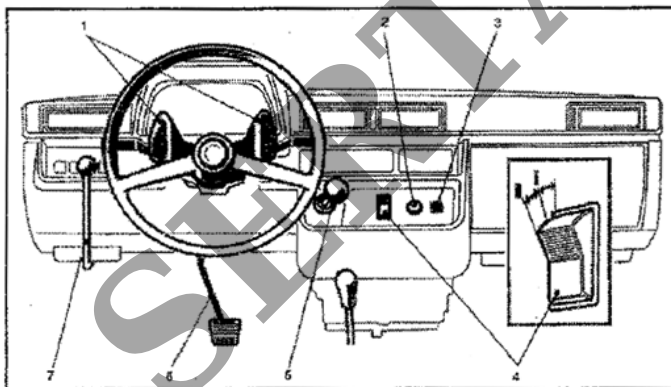


Оборудованы:

- 1 – ручной привод акселератора
- 2 – ручной привод тормоза
- 3 – педаль сцепления

**Автомобили для инвалидов без двух ног:
ЗАЗ-11028?-4?, 11038?-4?**

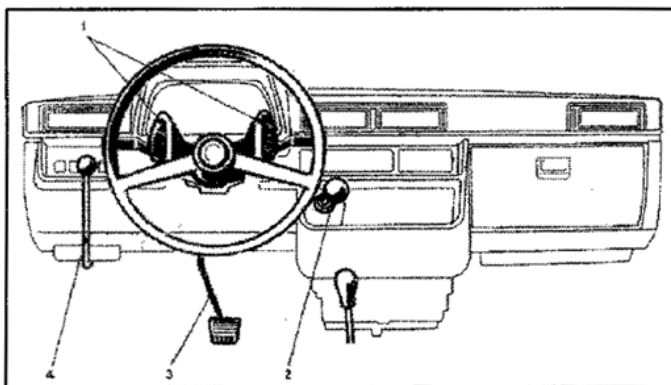
- с ручным и электровакуумным приводом сцепления



Оборудованы:

- 1 – ручной привод акселератора
- 2 – контрольная лампа электровакуумного привода сцепления (ЭПС)
- 3 – включатель сцепления
- 4 – переключатель режимов работы ЭПС
- 5 – ручной привод тормоза
- 6 – педаль тормоза
- 7 – ручной привод сцепления

- с ручным приводом сцепления



Оборудованы:

- 1 – ручной привод акселератора
- 2 – ручной привод тормоза
- 3 – педаль тормоза
- 4 – ручной привод сцепления