

ОРГАН ПО СЕРТИФИКАЦИИ
Межотраслевой фонд "Сертификация автотранспорта САТР" ("САТР-ФОНД")
№ РОСС RU.0001.11MT02 от 10.06.2003 г.
125480, г. Москва, ул. Героев Панфиловцев, 24 (Тел. 454-42-27)

РОСС RU.MT02.E04062P1

01 июля _____
2005

Марка транспортного средства **ИЖ**

Тип транспортного средства **2126 (2126-030, 2126-030P1, 2126-030P2, 2126-060, 2126-160, 2126-063, 2126-163)**
21261 (21261-030, 21261-060, 21261-160, 21261-063, 21261-163)
(2126-030P? - для инвалидов, см. Приложение № 4 на 2 листах к "одобрению типа транспортного средства")

Категория транспортного средства **M₁**

Код ОКП **45 1431**

Код VIN **ХТК2126?05...**

Заявитель, изготовитель и его адрес **ОАО "ИЖАВТО",
426060, г. Ижевск, ул. Автозаводская, 5,
Российская Федерация**

ОБЩИЕ ХАРАКТЕРИСТИКИ ТРАНСПОРТНОГО СРЕДСТВА

Колесная формула / ведущие колеса **4 x 2 / задние или
4 x 4 / все (только для мод. 2126-?6?, 21261-?6?)**

Схема компоновки транспортного средства **расположение двигателя - переднее продольное**

Для модификаций:	2126-...	21261-...
Тип кузова / количество дверей	цельнометаллический, несущий	
	хэтчбек / 5	универсал / 5
Количество мест спереди / сзади	2 / 3	

POCC RU.MT02.E04062P1

Для модификаций:	2126-030	2126-?6?	21261-?6?	21261-030
Габаритные размеры, мм				
– длина		4053		
– ширина		1660		
– высота	1450	1550		1529
База, мм	2470	2480		2470
Колея передних / задних колес, мм	1390 / 1370	1410 / 1410		1390 / 1370
Масса снаряженного транспортного средства, кг (по ОСТ 37.001.408-85)	980	1090	1140	1000
Полная масса транспортного средства, кг	1380	1490	1540	1400
Распределение полной массы				
– на переднюю ось, кг	640	737	740	650
– на заднюю ось, кг	740	753	800	750
Допустимая полная масса прицепа, кг				
– прицеп без тормозов		300		
– прицеп с тормозами		600		

Для модификаций:	2126-030..., 21261-030	2126-?60, 21261-?60	2126-?63, 21261-?63
Двигатель (марка, тип)	ВАЗ-2106	ВАЗ-21213	ВАЗ-2130-20
	четырёхтактный, бензиновый		
	4, рядное		
- количество и расположение цилиндров			
- рабочий объем, см ³	1568	1690	1773
- степень сжатия	8.5	9.3	9.3
Максимальная мощность, кВт (мин ⁻¹)	54.4 (5400)	56.1 (5400)	62.0 (5000)
Максимальный крутящий момент, Нм (мин ⁻¹)	118 (3000)	125.4 (3000)	134 (3200)
Топливо	бензин с октановым числом не менее 91		
Система питания	карбюраторная		распределенный впрыск топлива
Блок управления впрыском топлива (марка, тип)	—		2126-1411020 (МИКАС-7.6)
Карбюратор (марка, тип)	ДААЗ, 2107-1107010, 2107-1107010-20, 21041-1107010-20	ДААЗ, 21073-1107010	—
Воздушный фильтр (марка, тип)	АЗЛК, 2141-1109010, с сухим бумажным элементом		

POCC RU.MT02.E04062P1

Для модификаций:	2126-030..., 21261-030	2126-?60, 21261-?60	2126-?63, 21261-?63	
Система зажигания	контактная	бесконтактная	электронная	
Модуль зажигания (марка, тип)	—	—	2112-3705010-10 (42.3705)	
Распределитель (марка, тип)	30.3706	38.3706	—	
Катушка зажигания (марка, тип)	Б117А	27.3705	—	
Коммутатор (марка, тип)	—	76.3734	—	
Свечи зажигания (марка, тип)	А17ДВ	А17ДВ	А17ДВРМ	
Для модификаций:	для всех кроме 2126-?63, 21261-?63	2126-?63, 21261-?63		
Система выпуска и нейтрализации отработавших газов	основной и дополнительный глушители			
	система нейтрализации отсутствует	нейтрализатор отработавших газов		
Основной глушитель (марка, тип)	ИЖ, 2126-1201010-11	ИЖ, 2126-1201010-21		
Дополнительный глушитель (марка, тип)	ИЖ, 2126-1202010-11	ИЖ, 2126-1202010-21		
Нейтрализатор (марка, тип)	—	ВАЗ, 2110-1206010 (АВА) или ВАЗ, 2110-1206010-01 (Роскат Авто)		
Для модификаций:	2126-030..., 21261-030	2126-?60, 2126-?63, 21261-?60, 21261-?63		
Трансмиссия	механическая			
Сцепление (марка, тип)	сухое, однодисковое, с гидравлическим ножным или ручным приводом			
Коробка передач (марка, тип)	с ручным управлением			
– число передач	вперед - 5, назад - 1			
– передаточные числа				
	I -	3.667	3.190 или 3,625	3.834
	II -	2.100	1.864	2.030
	III -	1.361	1.329	1.447
	IV -	1.000	1.000	1.000
	V -	0.819	0.806	0.877
	3.X. -	3.526	4.253	4.631

РОСС RU.MT02.E04062P1

Для модификаций:	2126-030..., 21261-030	2126-06?, 21261-06?	2126-16?, 21261-16?
Раздаточная коробка (марка, тип)	—	ИЖ, одноступенчатая, с межосевым блокируемым дифференциалом	
– передаточные числа			
– привод переднего моста		1.08	1.00
– привод заднего моста		1.00	1.00
Главная передача (марка, тип)		ИЖ, гипоидная	
– передаточные числа			
– привод переднего моста	—	3.9	3.9
– привод заднего моста	3.9	4.22	3.9

Подвеска

- передняя независимая, пружинная, типа Макферсон, со стабилизатором поперечной устойчивости
- задняя зависимая, пружинная, с телескопическими гидравлическими амортизаторами

Рулевое управление (марка, тип)

ИЖ, рулевой механизм типа “шестерня - рейка”

Тормозные системы

- рабочая гидравлическая, двухконтурная, с диагональным разделением на контуры, с вакуумным усилителем; тормозные механизмы передних колес - дисковые, задних - барабанные
- запасная каждый контур рабочей тормозной системы
- стояночная механический (тросовый) привод к тормозным механизмам задних колес

Шины	Марка	Размер	Индекс несущей способности	Категория скорости
для мод. 2126-030, 2126-030P?	—	165/80 R13	82	S
для мод. 2126-030, 2126-030P?, 21261-030	—	175/70 R13	82	S, T, H
для мод. 2126-?6?	—	175/70 R14	84	T, H

РОСС RU.MT02.E04062P1

**Дополнительное оборудование
транспортного средства**

центральная блокировка дверей, магнитола , электропривод
стеклоподъемников передних дверей;
- для мод. 2126-?6?, 21261-?6? – защитный брус переднего и
заднего бампера;
- для мод. 2126-030P1 – устройство ручного управления тормозом
(или сцеплением) и подачей топлива для инвалидов без одной ноги;
- для мод. 2126-030P2 – устройство ручного управления тормозом,
сцеплением и подачей топлива для инвалидов без обеих ног

**ИЖ 2126 (2126-030, 2126-030P1, 2126-030P2, 2126-060,
2126-160, 2126-063, 2126-163),
21261 (21261-030, 21261-060, 21261-160, 21261-063, 21261-163)**

Описание маркировки транспортного средства приведено в приложении № 2.
Общие виды транспортных средств на 4 листах приведены в приложении № 3.

Руководитель органа по сертификации

Б.В. Кисуленко

подпись

инициалы, фамилия

С.В. Пугачев

Действует с " 21 " апреля 2005 г.

21

апреля

2005 г.

РОСС RU.MT02.E04062P1

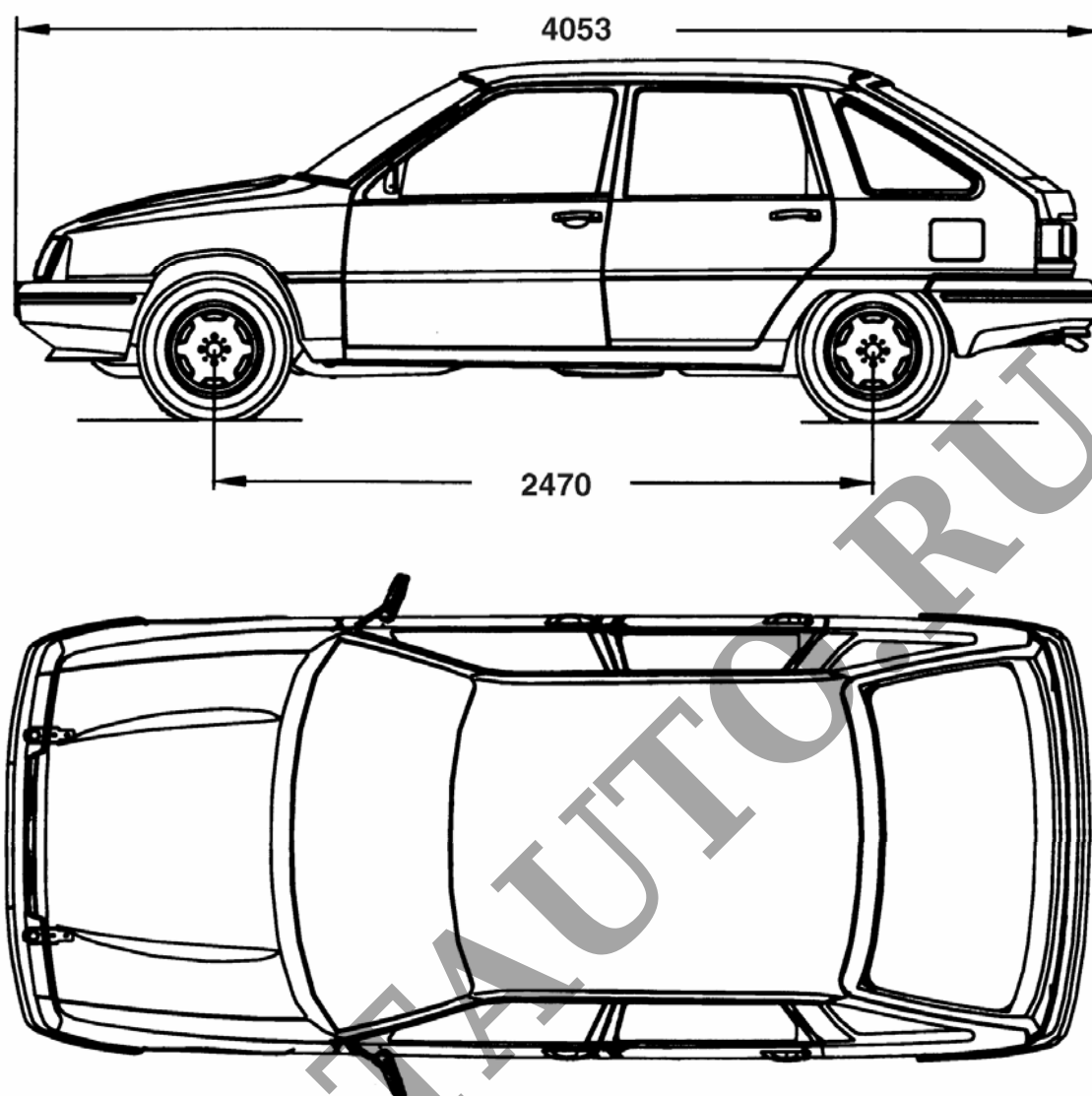
Приложение № 2 к "одобрению типа транспортного средства"

ОПИСАНИЕ МАРКИРОВКИ ТРАНСПОРТНОГО СРЕДСТВА

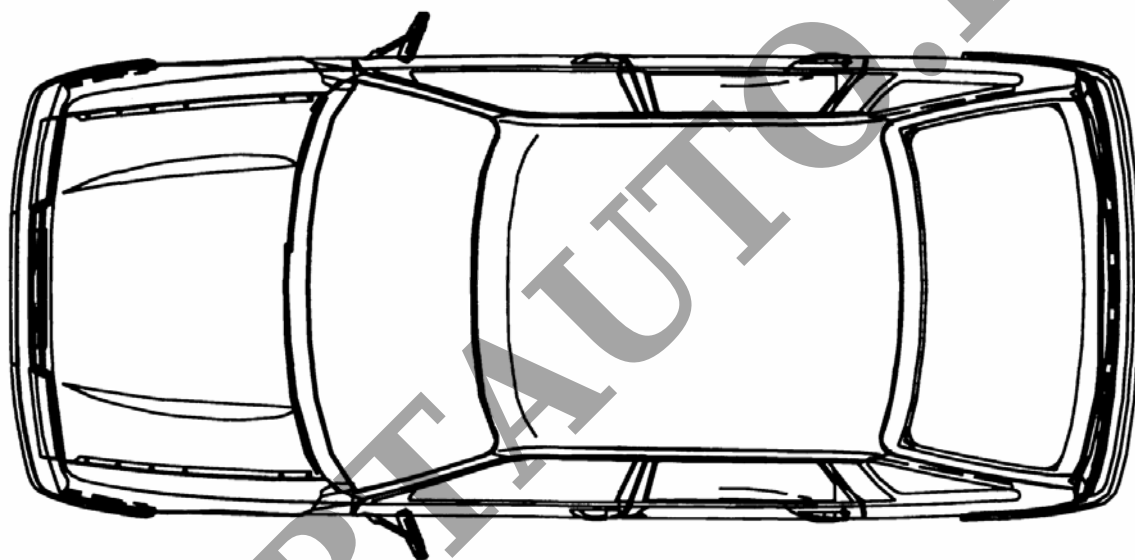
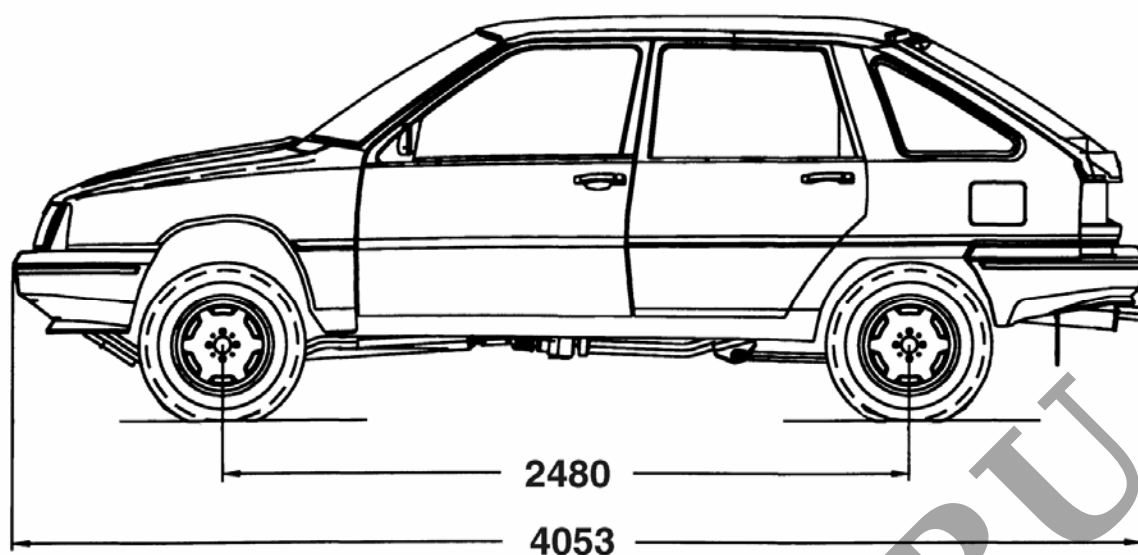
1. Место расположения и форма знака соответствия:
На табличке изготовителя.
Знак соответствия выполнен по ГОСТ Р 50460-92 с указанием номера "одобрения типа транспортного средства".
2. Место расположения таблички изготовителя:
На приварной панели бруса щита радиатора справа по ходу автомобиля.
3. Место расположения идентификационного номера (VIN):
 - 3.1. На табличке изготовителя.
 - 3.2. На основании опоры правой стойки передней подвески.
 - 3.3. На планке крепления левого ремня безопасности, под задним сиденьем.
4. Структура и содержание идентификационного номера (VIN) транспортного средства:

1	2	3	4	5	6	7	8	9	10	11	12	13	14	15	16	17
X	T	K	2	1	2	6	?	0	5	?	?	?	?	?	?	?

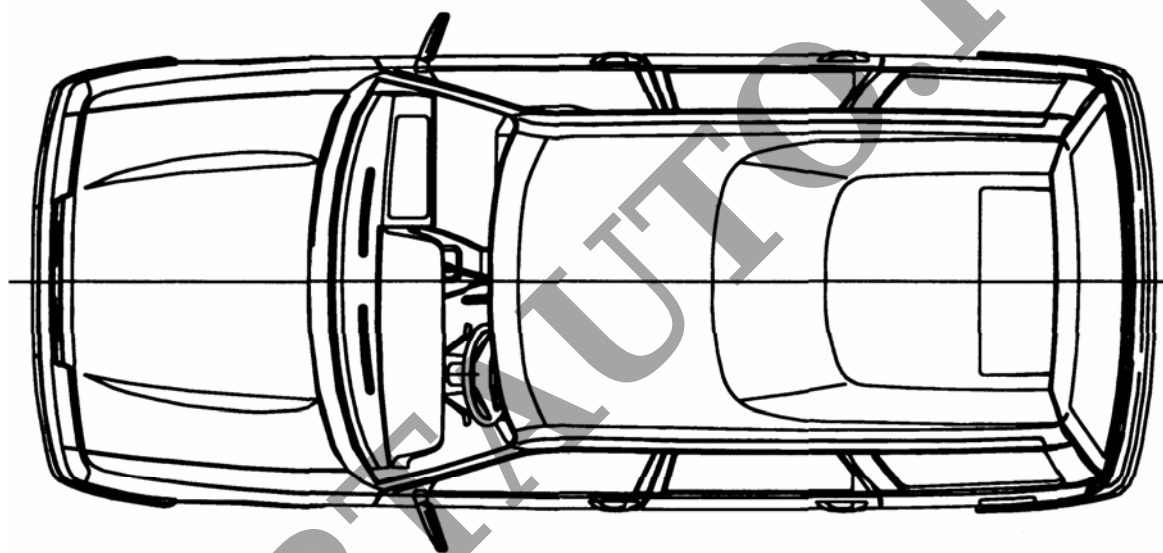
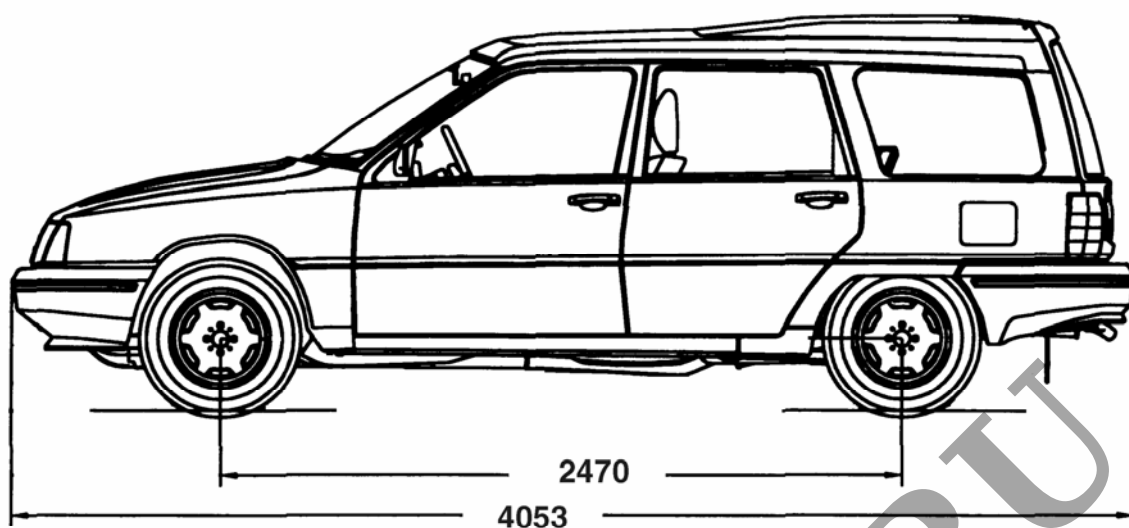
- поз. 1 - 3: Международный код изготовителя (WMI):
ХТК - ОАО "ИЖАВТО", Российская Федерация
- поз. 4 - 9: Обозначение типа транспортного средства:
"212600" - 2126-030, 2126-030P1, 2126-030P2, 2126-060, 2126-160, 2126-063, 2126-163,
"212610" - 21261-030, 21261-060, 21261-160, 21261-063, 21261-163.
- поз. 10: Обозначение года выпуска согласно ОСТ 37.001.269-96:
5 - 2005 г.
- поз. 11 - 17: Производственный номер транспортного средства



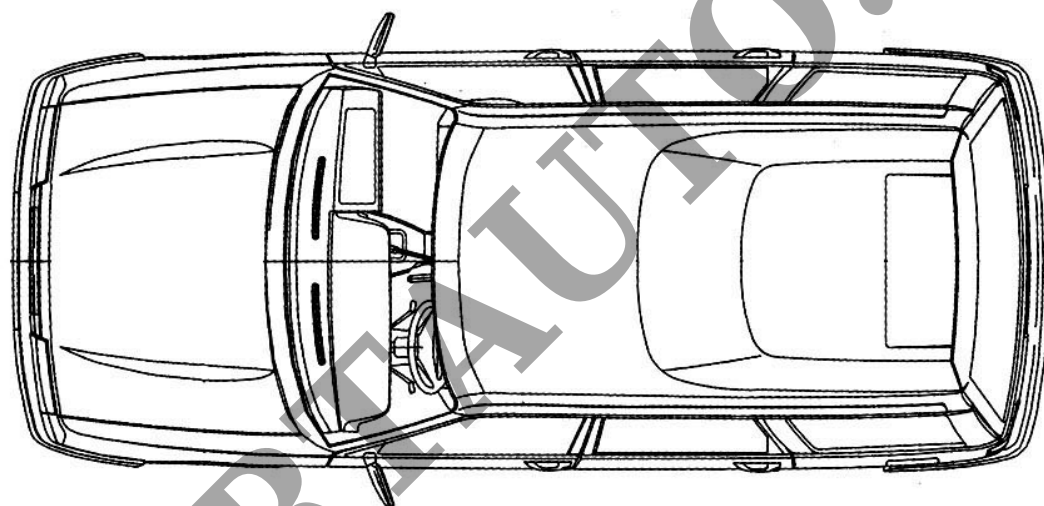
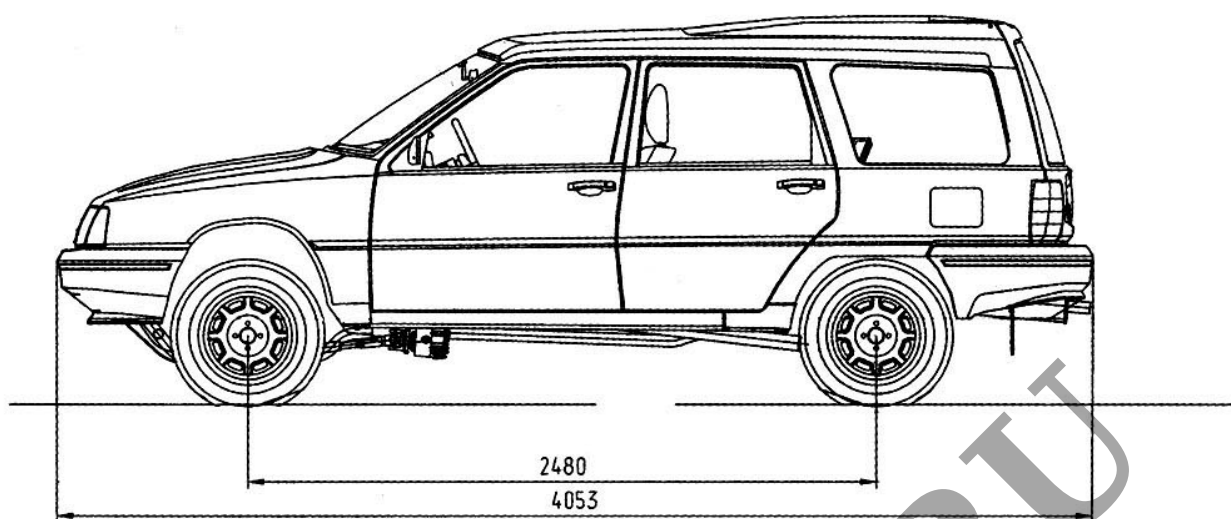
ИЖ 2126-030, 2126-030P1, 2126-030P2



ИЖ 2126-060, 2126-063, 2126-160, 2126-163 (



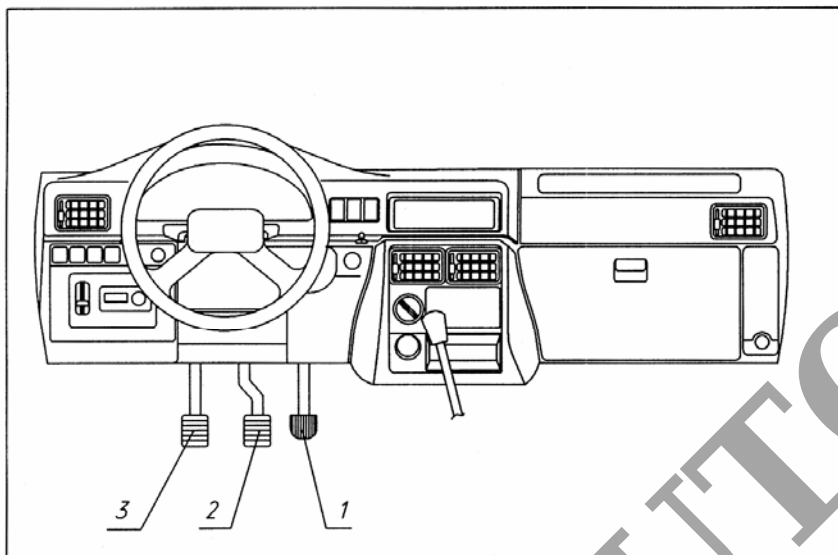
ИЖ 21261-030



ИЖ 21261-060, 21261-063, 21261-160, 21261-160

Описание органов полного и ручного управления автомобилями ИЖ

Автомобили для здоровых водителей ИЖ-2126 и его модификации



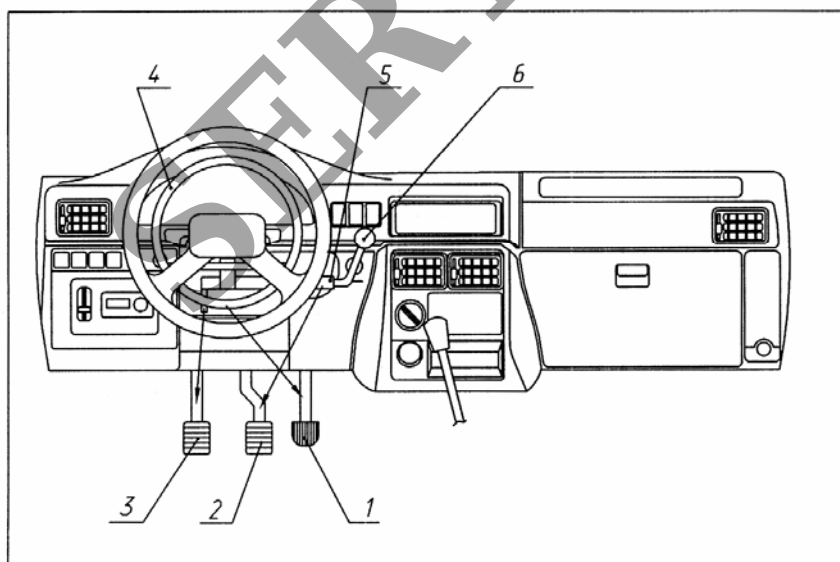
Оборудованы:

- 1-педаля акселератора
- 2-педаля тормоза
- 3-педаля сцепления

Рис.1

Автомобили для инвалидов без обеих ног: ИЖ-2126-030Р2

-с устройством ЗУ-1К.00000.01, УУА151 ручного привода акселератора, тормоза и сцепления



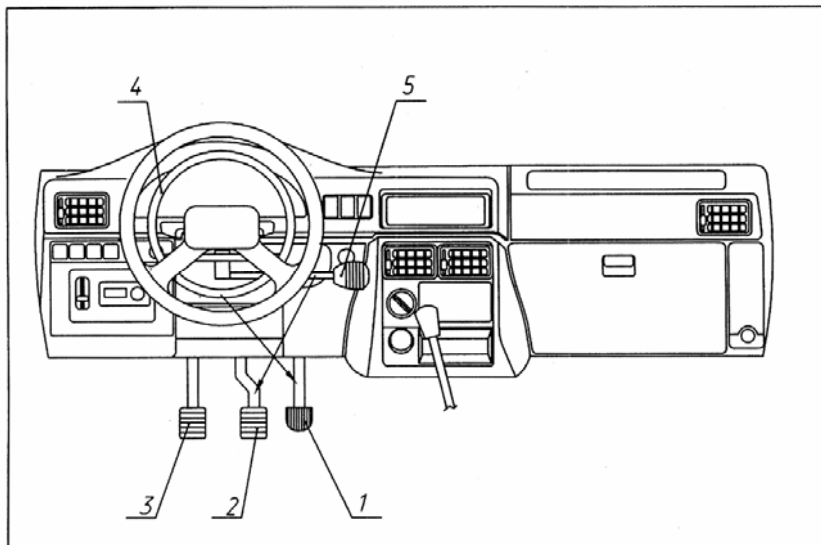
Оборудованы:

- 1-педаля акселератора
- 2-педаля тормоза
- 3-педаля сцепления
- 4-ручной привод акселератора
- 5-ручной привод тормоза
- 6-ручной привод сцепления

Рис.2

Автомобили для инвалидов без одной ноги: ИЖ-2126-030Р1

-с устройством ЗУ-2К(ТГ).00000.01, УУА153 ручного привода акселератора и тормоза



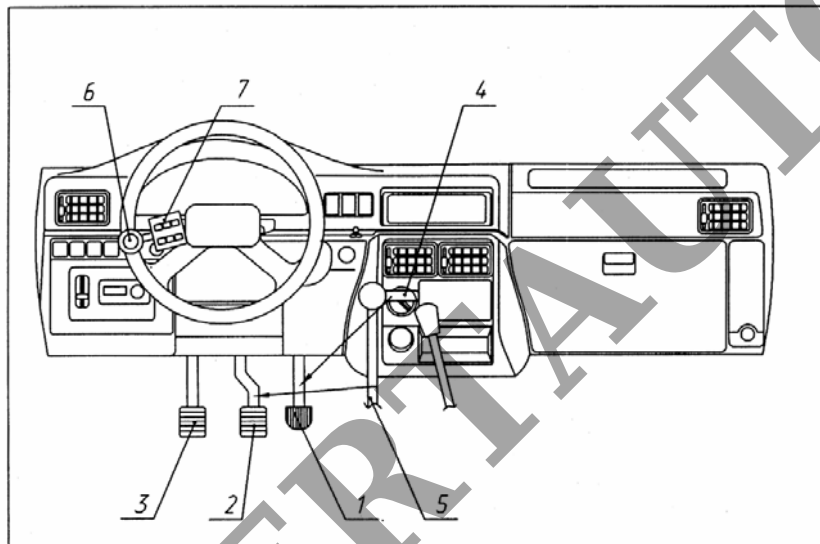
Оборудованы:

- 1-педаля акселератора
- 2-педаля тормоза
- 3-педаля сцепления
- 4-ручной привод акселератора
- 5-ручной привод тормоза

Рис.3

Автомобили для инвалидов без одной ноги: ИЖ-2126-030Р1

-с устройством ЗУ-2Р(ТГ).00000.01, УУА153 ручного привода акселератора и тормоза



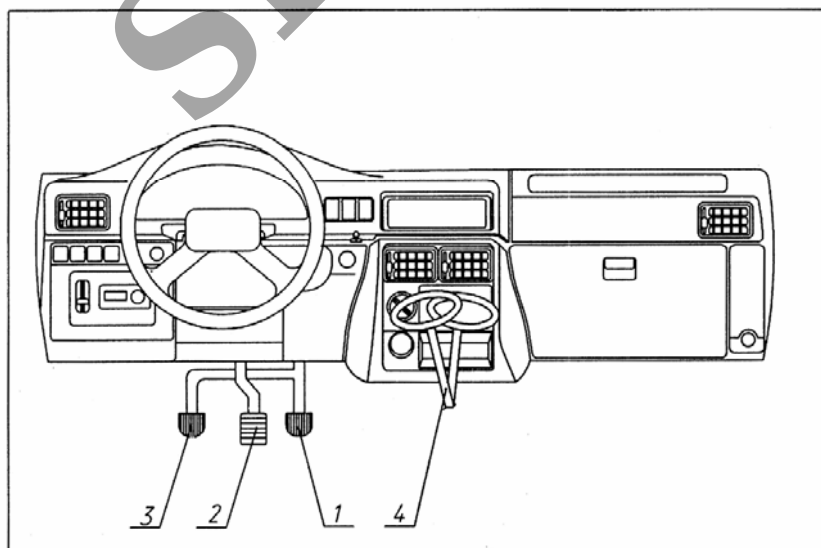
Оборудованы:

- 1-педаля акселератора
- 2-педаля тормоза
- 3-педаля сцепления
- 4-ручной привод акселератора
- 5-ручной привод тормоза
- 6-шаровая ручка на рулевом колесе
- 7-дистанционный пульт включения и выключения светового и звукового сигнала

Рис.4

Автомобили для инвалидов без одной ноги: ИЖ-2126-030Р1

-с устройством ПУ(СГ).-8000001, УУА152 ручного привода сцепления



Оборудованы:

- 1-педаля акселератора
- 2-педаля тормоза
- 3-педаля акселератора (дополнительная-для инвалидов со здоровой левой ногой)
- 4-ручной привод сцепления, установленный на рычаге переключения передач

Рис.5