

**ОРГАН ПО СЕРТИФИКАЦИИ**  
**Межотраслевой фонд "Сертификация автотранспорта САТР" ("САТР-ФОНД")**  
№ РОСС RU.0001.11MT02 от 10.06.2003 г.  
125480, г. Москва, ул. Героев Панфиловцев, 24 (тел. 454-42-27)

**РОСС UA.MT02.E04060**

01 февраля \_\_\_\_\_  
2006

Марка транспортного средства	<b>ЗАЗ</b>
Тип транспортного средства	<b>TF698 (TF698K, TF698P) ("Sens")</b>
Категория транспортного средства	<b>M<sub>1</sub></b>
Код ТН ВЭД	<b>8703 22</b>
Код VIN	<b>Y6DTF698...,</b>
Заявитель, изготовитель и его адрес	<b>ЗАО "Запорожский автомобилестроительный завод" (ЗАО "ЗАЗ"), 69600, г. Запорожье, пр-т Ленина, 8, Украина</b>

**ОБЩИЕ ХАРАКТЕРИСТИКИ ТРАНСПОРТНОГО СРЕДСТВА**

Колесная формула / ведущие колеса	4 x 2 / передние
Схема компоновки транспортного средства	переднеприводная; расположение двигателя - переднее поперечное
Тип кузова / количество дверей	несущий, седан / 4
Количество мест спереди / сзади	2 / 2 или 3
Габаритные размеры, мм	
- длина	4237
- ширина	1678
- высота	1432
База, мм	2520
Колея передних / задних колес, мм	1405 / 1425

Масса снаряженного транспортного средства, кг (по ОСТ 37.001.408-85)	1010
Полная масса транспортного средства, кг	1400
Максимальная допустимая масса	
– на переднюю ось, кг	890
– на заднюю ось, кг	790
Допустимая полная масса прицепа, кг	
– прицеп без тормозов	400
– прицеп с тормозами	600

<b>Двигатель</b> (марка, тип)	MeM3-307, четырехтактный, бензиновый
– количество и расположение цилиндров	4, рядное
– рабочий объем, см <sup>3</sup>	1299
– степень сжатия	9.8
Максимальная мощность, кВт (мин <sup>-1</sup> )	51.5 (5200...5500)
Максимальный крутящий момент, Нм (мин <sup>-1</sup> )	107.8 (3000...3500)
Топливо	бензин с октановым числом не менее 95
<b>Система питания</b>	распределенный впрыск топлива с электронным управлением
Блок управления впрыском (марка, тип)	МИКАС 7.6 или МИКАС 10.3
Воздушный фильтр (марка, тип)	Daewoo, 96445023, с бумажным элементом
<b>Система зажигания</b>	бесконтактная, электронная
Блок управления зажиганием (марка, тип)	совмещен с блоком управления впрыском топлива
Модуль зажигания (марка, тип)	МЗАТЭ-2, 42.3705 или Delphi, 1104038 (устанавливается с блоком управления МИКАС 7.6)
Катушка зажигания (марка, тип)	МЗАТЭ-2, 4601.3705 или Delphi, 1104039 (устанавливается с блоком управления МИКАС 10.3)
Свечи зажигания (марка, тип)	A17ДВ-10, A17ДВР
<b>Система выпуска и нейтрализации отработавших газов</b>	основной и дополнительный глушители; нейтрализатор отработавших газов
Основной глушитель (марка, тип)	Daewoo или Dongwon, TV, TS, AM, AN
Дополнительный глушитель (марка, тип)	Daewoo или Dongwon, TU, TX
Нейтрализатор (марка, тип)	Lindo-Gobex, T1311-1206008 (120.0643)

РОСС UA.MT02.E04060

<b><u>Трансмиссия</u></b>	механическая
<b>Сцепление</b> (марка, тип)	MeM3-245, сухое, однодисковое
<b>Коробка передач</b> (марка, тип)	MeM3-245, с ручным управлением
– число передач	вперед - 5, назад - 1
– передаточные числа	
	I - 3.454
	II - 2.056
	III - 1.333
	IV - 0.969
	V - 0.828
	3.X. - 3.358
<b>Главная передача</b> (марка, тип)	MeM3, цилиндрическая, косозубая
– передаточное число	4.133
<hr/>	
<b><u>Подвеска</u></b>	
– передняя	независимая, пружинная, типа Макферсон, со стабилизатором поперечной устойчивости
– задняя	полузависимая, пружинная, рычажная, с гидравлическими телескопическими амортизаторами и стабилизатором поперечной устойчивости
<hr/>	
<b><u>Рулевое управление</u></b> (марка, тип)	ЗА3, рулевой механизм типа “шестерня - рейка”, рулевой привод без усилителя
<hr/>	
<b><u>Тормозные системы</u></b>	
– рабочая (марка, тип)	гидравлический двухконтурный привод с диагональным разделением на контуры, с вакуумным усилителем; тормозные механизмы передних колес - дисковые, задних - барабанные
– запасная (марка, тип)	каждый контур рабочей тормозной системы
– стояночная (марка, тип)	механический (тросовый) привод к тормозным механизмам задних колес
<hr/>	

РОСС UA.MT02.E04060

**Шины**

– марка	—	
– размер	175/70 R13	155/80 R13
– индекс несущей способности	79	82
– категория скорости	T	H

**Дополнительное оборудование транспортного средства**

центральный замок дверей, электрические стеклоподъемники передних дверей

**ЗАЗ TF698 (TF698K, TF698P) ("Sens")**

Описание маркировки транспортного средства приведено в приложении № 2.  
Общие виды транспортных средств на 2 листах приведены в приложении № 3.

Руководитель органа по сертификации

\_\_\_\_\_ **Б.В. Кисуленко**  
подпись инициалы, фамилия

**С.В. Пугачев**

Действует с "01" февраля 2005 г.

20 декабря 2004 г. \_\_\_\_\_

## РОСС UA.MT02.E04060

Приложение № 2 к "одобрению типа транспортного средства"

## ОПИСАНИЕ МАРКИРОВКИ ТРАНСПОРТНОГО СРЕДСТВА

## 1. Место расположения и форма знака соответствия:

Рядом с табличкой изготовителя.

Знак соответствия выполнен по ГОСТ Р 50460-92 с указанием номера данного "одобрения типа транспортного средства".

## 2. Место расположения таблички изготовителя:

В задней части моторного отсека, на панели короба воздухопритока, слева.

## 3. Место расположения идентификационного номера (VIN):

3.1. На табличке изготовителя.

3.2. В моторном отсеке, на панели короба воздухопритока, справа.

## 4. Структура и содержание идентификационного номера (номеров) транспортных средств:

1	2	3	4	5	6	7	8	9	10	11	12	13	14	15	16	17
Y	6	D	T	F	6	9	8	?	?	?	?	?	?	?	?	?

поз. 1 - 3: "Y6D" - WMI (международный код изготовителя) -

поз. 4 - 7: "TF69" - обозначение типа транспортного средства.

поз. 8: "8" - силовой агрегат с двигателем MeM3-307.

поз. 9: Комплектация на базе автомобиля:

"K" - GM Daewoo Lanos (Корея);

"P" - Daewoo-FSO Lanos (Польша).

поз. 10: Год выпуска согласно ISO 3779-83.

поз. 11 - 17: Производственный номер транспортного средства.



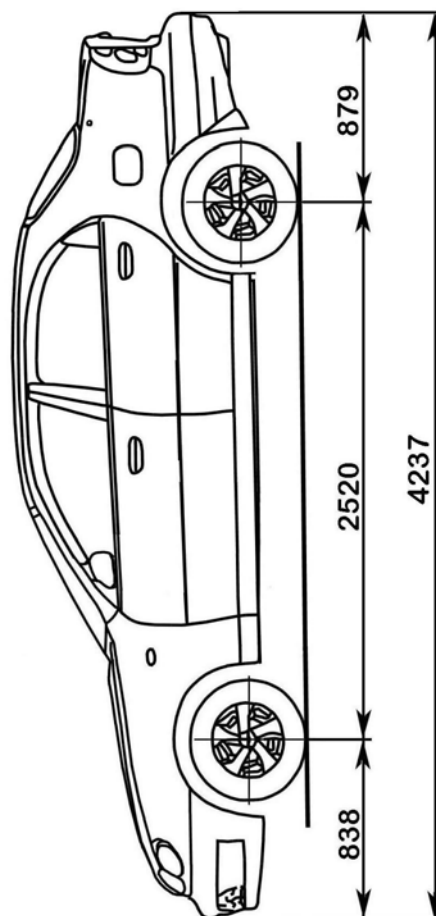
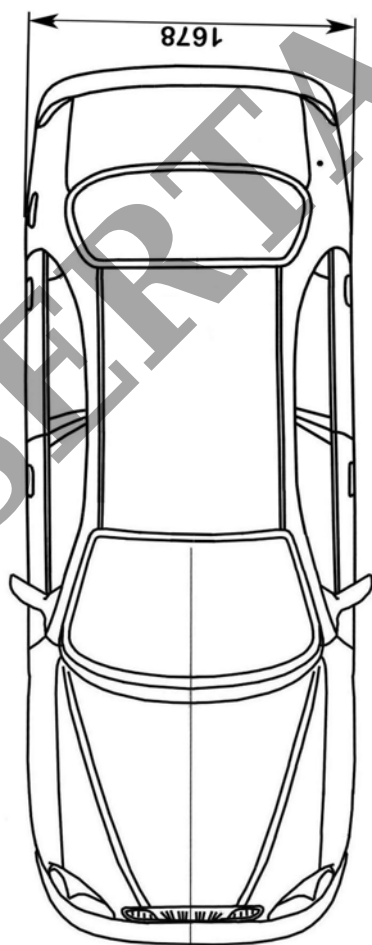
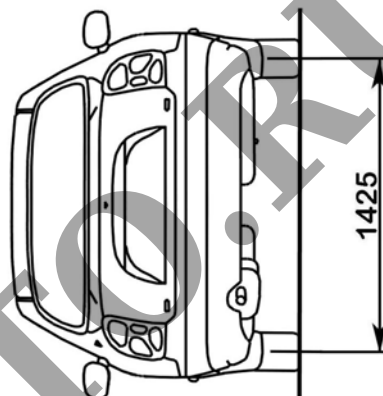
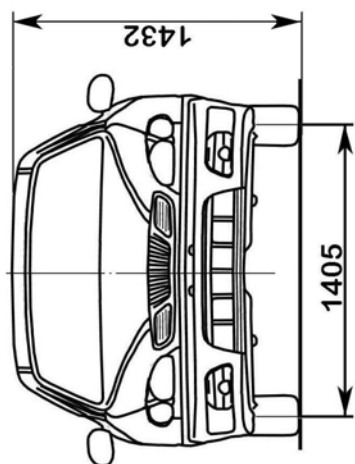
Габаритные размеры

ЗАЗ Sens

Лист 2

Листов 2

Версия: TF698K





Габаритные размеры

ЗАЗ Sens

Лист 1

Листов 2

Версия: TF698P

