

ОРГАН ПО СЕРТИФИКАЦИИ
Межотраслевой фонд "Сертификация автотранспорта САТР" ("САТР-ФОНД")
№ РОСС RU.0001.11MT02 от 10.06.2003 г.
125480, г. Москва, ул. Героев Панфиловцев, 24 (тел. 454-42-27)

РОСС UA.MT02.E04060P2

01 **февраля** _____
2006

Марка транспортного средства **CHEVROLET**

Тип транспортного средства **TF69?? (TF698K, TF698P, TF69Y0, TF6960)**

Категория транспортного средства **M₁**

Код ТН ВЭД **8703 22 (TF698K, TF698P, TF69Y0)**
8703 23 (TF6960)

Код VIN **Y6DTF69??...**

Заявитель, изготовитель и его адрес **ЗАО "Запорожский автомобилестроительный завод"**
(ЗАО "ЗАЗ"), 69600, г. Запорожье, пр-т Ленина, 8, Украина

ОБЩИЕ ХАРАКТЕРИСТИКИ ТРАНСПОРТНОГО СРЕДСТВА

Колесная формула / ведущие колеса 4 x 2 / передние

Схема компоновки транспортного средства переднеприводная;
расположение двигателя - переднее поперечное

Тип кузова / количество дверей несущий, седан / 4

Количество мест спереди / сзади 2 / 2 или 3

Габаритные размеры, мм

- длина 4237
- ширина 1678
- высота 1432

База, мм 2520

Колея передних / задних колес, мм 1405 / 1425

РОСС UA.MT02.E04060P2

Для модификаций:	TF698K, TF698P	TF69Y0	TF6960
Масса снаряженного транспортного средства, кг (по ОСТ 37.001.408-85)	1010	1111...1177	1131...1197
Полная масса транспортного средства, кг	1400	1595	1595
Максимальная допустимая масса			
– на переднюю ось, кг		890	
– на заднюю ось, кг		790	
Допустимая полная масса прицепа, кг			
– прицеп без тормозов	400	480	480
– прицеп с тормозами	600	1000	1100
Для модификаций:	TF698K, TF698P	TF69Y0	TF6960
Двигатель (марка, тип)	MeM3-307	GM Daewoo, A15SMS	GM Daewoo, A16DMS
– количество и расположение цилиндров	четырёхтактный, бензиновый 4, рядное		
– рабочий объем, см ³	1299	1498	1598
– степень сжатия	9.8	9.5	9.5
Максимальная мощность, кВт (мин ⁻¹)	51.5 (5200...5500)	63 (5800)	77.8 (6000)
Максимальный крутящий момент, Нм (мин ⁻¹)	107.8 (3000...3500)	130 (3400)	145.3 (3400)
Топливо	бензин с октановым числом не менее 95		
Система питания	распределенный впрыск топлива с электронным управлением		
Блок управления впрыском (марка, тип)	МИКАС 7.6	МИКАС 10.3	Delphi
Воздушный фильтр (марка, тип)	Daewoo, 96445023		Daewoo, 9618219; Взлет, 96444966,
	с бумажным элементом		
Система зажигания	бесконтактная, электронная		
Блок управления зажиганием (марка, тип)	совмещен с блоком управления впрыском топлива		GC или 96391857
Модуль зажигания (марка, тип)	МЗАТЭ-2, 42.3705 или Delphi, 1104038	—	—
Катушка зажигания (марка, тип)	совмещена с модулем зажигания	МЗАТЭ-2, 4601.3705 или Delphi, 1104039	DAC 96350585

РОСС UA.MT02.E04060P2

Для модификаций:	TF698K, TF698P	TF69Y0	TF6960
Свечи зажигания (марка, тип)	A17ДВ-10, A17ДВР	Woojin, Golden или NGK BPR6ES	BPR6E-11 Champion, RN9YC
Система выпуска и нейтрализации отработавших газов	основной и дополнительный глушители; нейтрализатор отработавших газов		
Основной глушитель (марка, тип)	Daewoo или Dongwon или Daewoo Dongwon, TV, TS, AM, AN		
Дополнительный глушитель (марка, тип)	Daewoo или Dongwon или Daewoo Dongwon		
Нейтрализатор (марка, тип)	TU, TX Lindo-Gobex, T1311-1206008 (120.0643)	TU, TX, BY 96350080 или 96294353 или 96343956	

Для модификаций:	TF698K, TF698P	TF69Y0	TF6960
Трансмиссия	механическая		
Сцепление (марка, тип)	сухое, однодисковое		
Коробка передач (марка, тип)	с ручным управлением		
– число передач	вперед - 5, назад - 1		
– передаточные числа			
I -	3.454	3.545	3.545
II -	2.056	2.048	1.952
III -	1.333	1.346	1.276
IV -	0.969	0.971	0.892
V -	0.828	0.763	0.707
З.Х. -	3.358	3.333	3.333
Главная передача (марка, тип)	цилиндрическая, косозубая		
– передаточное число	4.133	4.176	4.176

Подвеска

- передняя независимая, пружинная, типа Макферсон, со стабилизатором поперечной устойчивости
- задняя полузависимая, пружинная, рычажная, с гидравлическими телескопическими амортизаторами и стабилизатором поперечной устойчивости

Рулевое управление (марка, тип) ЗАЗ, рулевой механизм типа “шестерня - рейка”, рулевой привод без усилителя

Тормозные системы

- | | |
|---------------------------|---|
| – рабочая (марка, тип) | гидравлический двухконтурный привод с диагональным разделением на контуры, с вакуумным усилителем; тормозные механизмы передних колес - дисковые, задних - барабанные |
| – запасная (марка, тип) | каждый контур рабочей тормозной системы |
| – стояночная (марка, тип) | механический (тросовый) привод к тормозным механизмам задних колес |

Шины

- | | |
|------------------------------|---|
| – марка | — |
| – размер | 155/80 R13 или 165/70 R13 или 175/70 R13 или 185/60 R14 |
| – индекс несущей способности | 79, 82 |
| – категория скорости | T, H |

Дополнительное оборудование транспортного средства

центральный замок дверей, электрические стеклоподъемники передних дверей, кондиционер (хладагент R134A)

CHEVROLET TF69?? (TF698K, TF698P, TF69Y0, TF6960)

Описание маркировки транспортного средства приведено в приложении № 2.
Общие виды транспортных средств на 2 листах приведены в приложении № 3.

Руководитель органа по сертификации

_____ **Б.В. Кисуленко**
подпись инициалы, фамилия

С.В. Пугачев

Действует с "17" августа 2005 г.

17 августа 2005 г. _____

РОСС UA.MT02.E04060P2

Приложение № 2 к "одобрению типа транспортного средства"

ОПИСАНИЕ МАРКИРОВКИ ТРАНСПОРТНОГО СРЕДСТВА

1. Место расположения и форма знака соответствия:

Рядом с табличкой изготовителя.

Знак соответствия выполнен по ГОСТ Р 50460-92 с указанием номера данного "одобрения типа транспортного средства".

2. Место расположения таблички изготовителя:

В задней части моторного отсека, на панели короба воздухопритока, слева.

3. Место расположения идентификационного номера (VIN):

3.1. На табличке изготовителя.

3.2. В моторном отсеке, на панели короба воздухопритока, справа.

4. Структура и содержание идентификационного номера (номеров) транспортных средств:

1	2	3	4	5	6	7	8	9	10	11	12	13	14	15	16	17
Y	6	D	T	F	6	9	?	?	?	?	?	?	?	?	?	?

поз. 1 - 3: Международный идентификационный код изготовителя (WMI):
Y6D – ЗАО "ЗАЗ", Украина.

поз. 4 - 7: "TF69" - обозначение типа транспортного средства.

поз. 8: Обозначение типа двигателя:

8 - MeM3-307;

Y - GM Daewoo, A15SMS;

6 - GM Daewoo, A16DMS.

поз. 9: Комплектация на базе автомобиля:

K или **0** - GM Daewoo Lanos (Корея);

P - Daewoo-FSO Lanos (Польша).

поз. 10: Год выпуска согласно ГОСТ Р 51980.

поз. 11 - 17: Производственный номер транспортного средства.



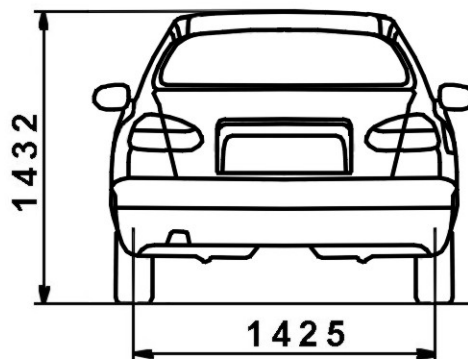
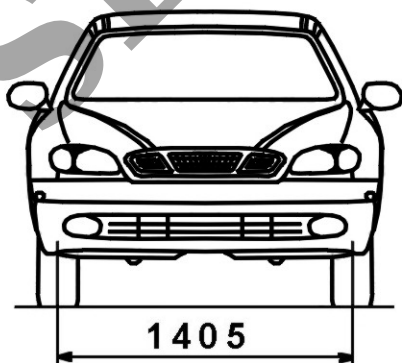
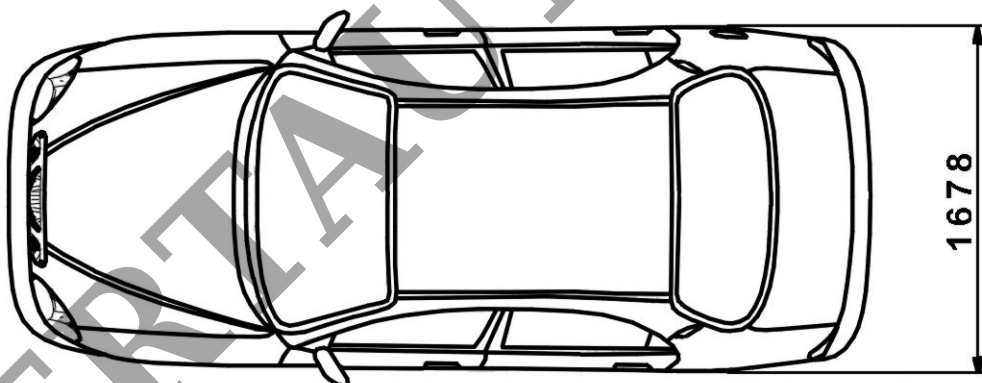
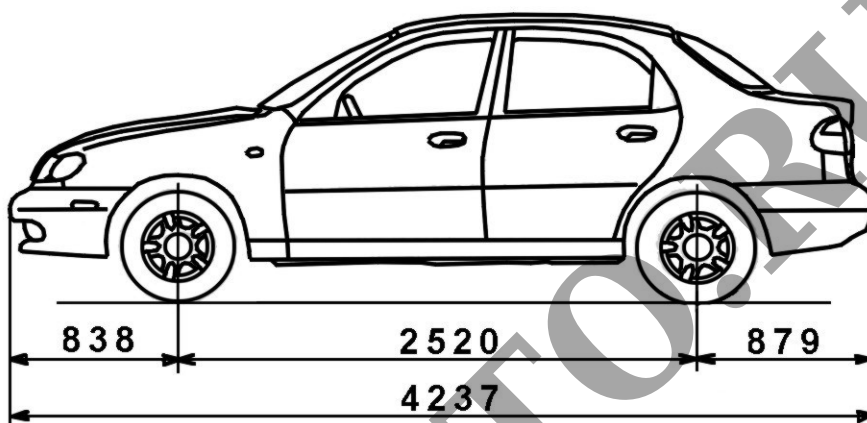
Габаритные размеры

TF69??

Лист 1

Листов 2

Версия: TF69?P





Габаритные размеры

TF69??

Лист 2

Листов 2

Версия: TF69?К, TF69?0

