

# ТАМОЖЕННЫЙ СОЮЗ

## ОДОБРЕНИЕ ТИПА ТРАНСПОРТНОГО СРЕДСТВА



Серия RU № 0001391

№ TC RU E-CN.MT02.00168

Срок действия с 22 июля 2015 г. по 31 декабря 2015 г.

### ОРГАН ПО СЕРТИФИКАЦИИ

механических транспортных средств и прицепов, их составных частей и предметов оборудования  
 “САТР-ФОНД” Межотраслевого Фонда “Сертификация автотранспорта САТР” (ОС “САТР-ФОНД”)  
 юридический адрес: 125480, г. Москва, ул. Героев Панфиловцев, 24; фактические адреса: 125480,  
 г. Москва, ул. Героев Панфиловцев, 24; 125438, г. Москва, ул. Автомоторная, 2;  
 тел.: (495) 454-42-27, (495) 456-62-51, (495) 496-82-44 / факс: (495) 454-72-12, (495) 496-82-44;  
 электронная почта: mail@satrfond.ru. Аттестат аккредитации № РОСС RU.0001.11MT02 по 03 июня 2019 г.

### ТРАНСПОРТНЫЕ СРЕДСТВА

МАРКА	HOWO		
КОММЕРЧЕСКОЕ НАИМЕНОВАНИЕ	—		
ТИП	ZZ1407	ZZ5407	ZZ3407
МОДИФИКАЦИИ	ZZ1407M??67D ZZ1407N??67D ZZ1407S??67D	ZZ5407GJBM??67D ZZ5407GJBN??67D ZZ5407GJBS??67D	ZZ3407M??67D ZZ3407N??67D ZZ3407S??67D
КАТЕГОРИЯ	N <sub>3</sub>		
ЭКОЛОГИЧЕСКИЙ КЛАСС	4		
ЗАЯВИТЕЛЬ И ЕГО АДРЕС	Общество с ограниченной ответственностью “СИНОТРАК РУС”, ОГРН: 1127747191417, юридический и фактический адрес: 143441, Московская обл., Красногорский р-он, п/о Путилково, 69-й км МКАД, офисно-общественный комплекс ЗАО “Гринвуд”, стр. 9, Российская Федерация, тел.: +7-495-995-3725, факс: +7-495-995-3725, электронная почта: eluosi@sinotruk.com		
ИЗГОТОВИТЕЛЬ И ЕГО АДРЕС	China National Heavy Duty Truck Group Co., Ltd., № 53 Wuyingshan Middle Road, Jinan City, Shandong Province, 250031, Китайская Народная Республика		
ПРЕДСТАВИТЕЛЬ ИЗГОТОВИТЕЛЯ И ЕГО АДРЕС	Представитель в Российской Федерации: Общество с ограниченной ответственностью “СИНОТРАК РУС”, ОГРН: 1127747191417, юридический и фактический адрес: 143441, Московская обл., Красногорский р-он, п/о Путилково, 69-й км МКАД, офисно-общественный комплекс ЗАО “Гринвуд”, стр. 9, Российская Федерация, тел.: +7-495-995-3725, факс: +7-495-995-3725, электронная почта: eluosi@sinotruk.com Представитель в Республике Беларусь: Общество с дополнительной ответственностью “Агротехинмаш”, УНП: 101206044, юридический и фактический адрес: 220040, г. Минск, ул. Богдановича, 120/б-505, Республика Беларусь, тел.: +375-17-237-24-66, факс: +375-17-266-24-14, электронная почта: unibel@belatim.by		



ПРЕДСТАВИТЕЛЬ ИЗГОТОВИТЕЛЯ И ЕГО АДРЕС (продолжение)	Представитель в Республике Казахстан: Товарищество с ограниченной ответственностью "Хайдаромунай", БИН: 090340009159, юридический и фактический адрес: 030005, г. Актобе, ул. Крылова, 47, Республика Казахстан, тел.: +7-7242 23 0319, факс: +7-7242 23 0319, электронная почта: hydaromunai@mail.ru
СБОРОЧНЫЙ ЗАВОД И ЕГО АДРЕС	China National Heavy Duty Truck Group Co., Ltd., № 53 Wuyingshan Middle Road, Jinan City, Shandong Province, 250031, Китайская Народная Республика
ПОСТАВЩИК СБОРОЧНЫХ КОМПЛЕКТОВ И ЕГО АДРЕС	—

соответствуют требованиям технического регламента Таможенного союза "О безопасности колесных транспортных средств".

Действие данного ОДОБРЕНИЯ ТИПА ТРАНСПОРТНОГО СРЕДСТВА распространяется на серийно выпускаемую продукцию.

Данное ОДОБРЕНИЕ ТИПА ТРАНСПОРТНОГО СРЕДСТВА без приложений недействительно.

Приложение № 1. Общие характеристики транспортного средства

Приложение № 2. Перечень документов, явившихся основанием для оформления ОДОБРЕНИЯ ТИПА ТРАНСПОРТНОГО СРЕДСТВА

Приложение № 3. Описание маркировки транспортного средства

Приложение № 4. Общий вид транспортного средства на трех страницах

#### ДОПОЛНИТЕЛЬНАЯ ИНФОРМАЦИЯ

1. Данное Одобрение типа транспортного средства является распространением Одобрения типа транспортного средства № E-CN.MT02.B.00724.P2, выданного до вступления в силу технического регламента Таможенного союза "О безопасности колесных транспортных средств".
2. В случае несоответствия параметров транспортных средств значениям, установленным в пунктах 2.1 и 2.2 приложения № 5 к техническому регламенту Таможенного союза "О безопасности колесных транспортных средств", для передвижения транспортных средств по территории государств - членов Таможенного союза необходимо оформление специального разрешения.
3. Транспортные средства не предназначены для перевозки опасных грузов.

Руководитель органа по сертификации



Б.В. Кисуленко  
инициалы, фамилия

Дата оформления « 22 » июля 2015 г.

**ОДОБРЕНИЕ ТИПА ТРАНСПОРТНОГО СРЕДСТВА УТВЕРЖДЕНО.**

Внесена запись в реестр за № TC RU E-CN.MT02.00168 от « 22 » июля 2015 г.

Руководитель  
(заместитель руководителя)

РОССТАНДАРТА  
наименование уполномоченного  
органа государственного управления



А.В. Зажигалкин  
инициалы, фамилия

к одобрению типа транспортного средства № TC RU E-CN.MT02.00168

## ОБЩИЕ ХАРАКТЕРИСТИКИ ТРАНСПОРТНОГО СРЕДСТВА

для модификаций:	ZZ1407	ZZ5407	ZZ3407	
Колесная формула / ведущие колеса	8 x 4 / задней тележки			
Схема компоновки транспортного средства	кабина над двигателем			
Расположение двигателя	переднее продольное			
Исполнение грузочного пространства	бортовая платформа	бетономесительная установка	самосвальный кузов, опрокидывающийся назад	
Назначение	перевозка грузов общего назначения	приготовление и перевозка бетона	перевозка сыпучих и навалочных грузов	
Кабина	цельнометаллическая, двухдверная, двухместная, со спальным местом или без него			
Габаритные размеры, мм				
– длина	11182...11984	10150...10950	10755...11700	
– ширина	2496	2496	2496	
– высота	3115...3785	3115...3950	3025...3630	
База, мм	1800 + 3800...4600 + 1350	1800 + 3200...3600 + 1350	1800 + 2800...3800 + 1350	
Коля колеса, мм	2022 / 1830	2022 / 1830	2022 / 1830	
Масса транспортного средства в снаряженном состоянии, кг	15200...18260	17810...18290	17200...19150	
Технически допустимая максимальная масса транспортного средства, кг	40000	40000	40000	
Технически допустимая максимальная масса, приходящаяся на каждую из осей транспортного средства, начиная с передней оси, кг				
– на первую ось	7000	7000	7000	
– на вторую ось	7000	7000	7000	
– на третью ось	13000	13000	13000	
– на четвертую ось	13000	13000	13000	
Технически допустимая максимальная масса автопоезда, кг				
Максимальная масса прицепа, кг	буксировка прицепа не предусмотрена			
<b>Двигатель внутреннего сгорания</b> (марка, тип)	D10.28-40	D10.31-40	D10.34-40	D10.38-40
– количество и расположение цилиндров	четырёхтактный дизель 6, рядное			
– рабочий объем цилиндров, см <sup>3</sup>	9726			
– степень сжатия	17.5			
– максимальная мощность, кВт (мин <sup>-1</sup> ) по Правилам ЕЭК ООН № 85	206 (1900)	228 (1900)	249 (1900)	276 (2000)
– максимальный крутящий момент, Н·м (мин <sup>-1</sup> )	1190 (1200...1500)	1340 (1200...1500)	1490 (1200...1500)	1560 (1200...1500)
Топливо	дизельное			

## Приложение № 1

для двигателя:	D10.28-40	D10.31-40	D10.34-40	D10.38-40
<b>Система питания (тип)</b>	впрыск топлива под давлением			
Блок управления (маркировка)	DENSO, R61540090002 или Bosch, EDC-MC (кроме мод. ZZ5407)	DENSO, R61540090002 или Bosch, EDC-MC		
ТНВД (тип, маркировка)	DENSO, HP0 или Bosch, CRIN-DB (кроме мод. ZZ5407)	DENSO, HP0 или Bosch, CRIN-DB		
Форсунки (тип, маркировка)	DENSO, 804* или Bosch, CRIN-DB (кроме мод. ZZ5407)	DENSO, 804* или Bosch, CRIN-DB		
Нагнетатель воздуха (тип, маркировка)	HX55W			
Воздушный фильтр (тип, маркировка)	Mann & Hummel, WG9725190200			
<b>Система выпуска и нейтрализации отработавших газов</b>	один глушитель со встроенным нейтрализатором			
Нейтрализатор (маркировка)	Tenneco, WG1034120016 / SINOTRUK, WG9925542033/1			
Глушитель (маркировка)	SINOTRUK, WG9725540260 / WG9725540538			
<b>Трансмиссия</b>	механическая			
Сцепление (марка, тип)	430PULL, сухое, однодисковое			
Коробка передач (марка, тип)	HW19710	HW19710T	HW19712	
	с ручным управлением			
число передач и передаточные числа	вперед – 10, назад – 2		вперед – 12, назад – 2	
I -	14.28	14.36	15.01	
II -	10.62	10.66	11.67	
III -	7.87	7.88	9.03	
IV -	5.88	5.82	7.14	
V -	4.38	4.38	5.57	
VI -	3.27	3.28	4.38	
VII -	2.43	2.74	3.43	
VIII -	1.80	1.80	2.67	
IX -	1.34	1.33	2.06	
X -	1.00	1.00	1.63	
XI -	—	—	1.27	
XII -	—	—	1.00	
3.X.I -	13.91	14.01	13.81	
3.X.II -	3.18	3.2	3.16	
Главная передача (тип) передаточные числа	двойная, разнесенная 4.8 или 5.73			



Одобрение типа транспортного средства № TC RU E-CN.MT02.00168

Стр. 5

## Приложение № 1

**Подвеска**

Передняя (описание)	зависимая, рессорная, с гидравлическими телескопическими амортизаторами и стабилизатором поперечной устойчивости
Задняя (описание)	зависимая, рессорная, балансирующая, со стабилизатором поперечной устойчивости

**Рулевое управление** (описание)

с гидроусилителем

– рулевой механизм (тип)

"винт-шариковая гайка-рейка-сектор"

**Тормозные системы**

Рабочая (описание)

пневматический двухконтурный привод с разделением на контуры на первые две оси и заднюю тележку, с АБС; тормозные механизмы всех колес - барабанные

Запасная (описание)

каждый контур рабочей тормозной системы

Стояночная (описание)

привод от пружинных энергоаккумуляторов к тормозным механизмам задней тележки

Вспомогательная (износостойкая)  
(описание)

моторный тормоз-замедлитель

**Шины**

– обозначение размера	12.00R20	315/80 R22.5
– индекс несущей способности для максимально допустимой нагрузки	154/149 или 154/151	157/154 или 154/151 или 156/151
– обозначение категории скорости	К	L или M

**Оборудование транспортного средства**

кондиционер

Руководитель органа по сертификации



Подпись

Б.В. Кисуленко

инициалы, фамилия



к одобрению типа транспортного средства № TC RU E-CN.MT02.00168

**Перечень документов, явившихся основанием для оформления  
ОДОБРЕНИЯ ТИПА ТРАНСПОРТНОГО СРЕДСТВА**

Элементы объектов технического регулирования, в отношении которых установлены требования безопасности	Наименование и происхождение документа, подтверждающего соответствие	Номер документа и дата выпуска
1	2	3
Кондиционеры и холодильное оборудование, пункт 12 TP TC 018/2011	Декларация о соответствии, Общество с ограниченной ответственностью "Интэк", Российская Федерация	Д-CN.MT25.B.00447 с 18.04.2013 г. по 18.04.2017 г.
Возможность оснащения аппаратурой спутниковой навигации, пункт 13 TP TC 018/2011	— " —	— " —
Возможность оснащения тахографами, пункт 14 TP TC 018/2011	— " —	— " —
Интерфейс, пункт 15 TP TC 018/2011	— " —	— " —
Световозвращатели, Правила ЕЭК ООН № 3-02	Сообщение, RDW, The Netherlands	E4-3R-0213132 от 17.04.2008 г. E4-3R-0213481 от 18.09.2008 г.
Устройства для освещения заднего регистрационного знака, Правила ЕЭК ООН № 4-00	— " —	E4-4R-0013132 от 17.04.2008 г. E4-4R-004219 от 17.08.2008 г.
Указатели поворота, Правила ЕЭК ООН № 6-01	— " —	E4-6R-0113132 от 17.04.2008 г. E4-6R-0113133 от 17.04.2008 г. E4-6R-0161275 от 02.10.2008 г.
Габаритные огни, сигналы торможения, Правила ЕЭК ООН № 7-02	— " —  Сообщение, Ministerstvo dopravy, Czech Republic	E4-7R-0213132 от 17.04.2008 г. E4-7R-0213133 от 17.04.2008 г. E4-7R-027871 от 03.12.2007 г. E8 08175 от 08.10.2008 г.
Устойчивость к воздействию внешних источников электромагнитного излучения и электромагнитная совместимость, Правила ЕЭК ООН № 10-03	Сертификат соответствия, Орган по сертификации автотехники - механических транспортных средств, запасных частей и принадлежностей Автономной некоммерческой организации "Центр содействия сертификации автотехники", POCC RU.0001.11MT25, Российская Федерация	C-CN.MT25.B.08101 с 22.04.2013 г. по 22.04.2017 г.



Одобрение типа транспортного средства № TC RU E-CN.MT02.00168

Стр. 7

## Приложение № 2

1	2	3
Эффективность тормозных систем, Правила ЕЭК ООН № 13-10	Сертификат соответствия, Орган по сертификации автомотехники - механических транспортных средств, запасных частей и принадлежностей Автономной некоммерческой организации "Центр содействия сертификации автотехники", РОСС RU.0001.11MT25, Российская Федерация	C-CN.MT25.V.08112 с 22.04.2013 г. по 22.04.2017 г.
Места крепления ремней безопасности, Правила ЕЭК ООН № 14-05	— " —	C-CN.MT25.V.08113 с 22.04.2013 г. по 22.04.2017 г.
Оснащение транспортных средств удерживающими системами, Правила ЕЭК ООН № 16-04	Сообщение, RDW, The Netherlands Сертификат соответствия, Орган по сертификации автомотехники - механических транспортных средств, запасных частей и принадлежностей Автономной некоммерческой организации "Центр содействия сертификации автотехники", РОСС RU.0001.11MT25, Российская Федерация	Ar4m E4-R16-0436317 от 17.01.2008 г. C-CN.MT25.V.08114 с 22.04.2013 г. по 22.04.2017 г.
Защита транспортного средства от несанкциони- рованного использования, Правила ЕЭК ООН № 18-03	— " —	C-CN.MT25.V.08115 с 22.04.2013 г. по 22.04.2017 г.
Передние противотуманные фары, Правила ЕЭК ООН № 19-03	Сообщение, RDW, The Netherlands	E4-19R-0213134 от 17.04.2008 г.
Фонари заднего хода, Правила ЕЭК ООН № 23-00	— " —	E4-23R-0013132 от 17.04.2008 г.
Выбросы, Правила ЕЭК ООН № 24-03	Сертификат соответствия, Орган по сертификации автомотехники - механических транспортных средств, запасных частей и принадлежностей Автономной некоммерческой организации "Центр содействия сертификации автотехники", РОСС RU.0001.11MT25, Российская Федерация	C-CN.MT25.V.07137 с 10.12.2012 г. по 31.12.2015 г. C-CN.MT25.V.09427 с 05.09.2013 г. по 31.12.2015 г. C-CN.MT25.V.13243 с 04.12.2014 г. по 31.12.2015 г. (мод. с дв. D10.34-40) C-CN.MT25.V.07138 с 10.12.2012 г. по 31.12.2015 г. C-CN.MT25.V.09425 с 05.09.2013 г. по 31.12.2015 г. C-CN.MT25.V.13247 с 04.12.2014 г. по 31.12.2015 г. (мод. с дв. D10.28-40)



## Приложение № 2

1	2	3
Выбросы, Правила ЕЭК ООН № 24-03 (продолжение)	Сертификат соответствия, Орган по сертификации автомотехники - механических транспортных средств, запасных частей и принадлежностей Автономной некоммерческой организации "Центр содействия сертификации автотехники", РОСС RU.0001.11MT25, Российская Федерация	C-CN.MT25.B.07139 с 10.12.2012 г. по 31.12.2015 г. C-CN.MT25.B.09428 с 05.09.2013 г. по 31.12.2015 г. C-CN.MT25.B.13246 с 04.12.2014 г. по 31.12.2015 г. (мод. с дв. D10.38-40) C-CN.MT25.B.07140 с 10.12.2012 г. по 31.12.2015 г. C-CN.MT25.B.09426 с 05.09.2013 г. по 31.12.2015 г. C-CN.MT25.B.13245 с 04.12.2014 г. по 31.12.2015 г. (мод. с дв. D10.31-40)
Оснащение звуковыми сигнальными приборами, Правила ЕЭК ООН № 28-00	Сообщение, RDW, The Netherlands Сертификат соответствия, Орган по сертификации автомотехники - механических транспортных средств, запасных частей и принадлежностей Автономной некоммерческой организации "Центр содействия сертификации автотехники", РОСС RU.0001.11MT25, Российская Федерация	E4-28R-000128 от 20.01.2006 г. C-CN.MT25.B.08116 с 22.04.2013 г. по 22.04.2017 г.
Защитные свойства кабин, Правила ЕЭК ООН № 29-02	— " —	C-CN.MT25.B.08117 с 22.04.2013 г. по 22.04.2017 г.
Лампы накаливания, Правила ЕЭК ООН № 37-03	Сообщение, Kraftfahrt-Bundesamt, Germany	E1 37R 00208 Ext. 01 от 15.03.1999 г. E1 37R 00212 Ext. 01 от 15.03.1999 г. E1 37R 00214 Ext. 01 от 07.12.2001 г. E1 37R 00816 Ext. 01 от 16.09.1997 г. E1 24R от 16.07.1997 г. E1 24U от 23.10.1997 г.
Задние противотуманные огни, Правила ЕЭК ООН № 38-00	Сообщение, RDW, The Netherlands	E4-38R-0013132 от 17.04.2008 г.
Механизмы измерения скорости, Правила ЕЭК ООН № 39-00	Сертификат соответствия, Орган по сертификации автомотехники - механических транспортных средств, запасных частей и принадлежностей Автономной некоммерческой организации "Центр содействия сертификации автотехники", РОСС RU.0001.11MT25, Российская Федерация	C-CN.MT25.B.08118 с 22.04.2013 г. по 22.04.2017 г.





## Приложение № 2

1	2	3
Оснащение безопасными стеклами, Правила ЕЭК ООН № 43-00	Сообщение, Vehicle Certification Agency, The United Kingdom	E11 43R-005245 от 16.04.2008 г. E11 43R-005246 от 16.04.2008 г. E11 43R-005247 от 16.04.2008 г. E11 43R-005249 от 16.04.2008 г. E11 43R-005250 от 16.04.2008 г.
Оснащение устройствами непрямого обзора, Правила ЕЭК ООН № 46-02	— " —  Сертификат соответствия, Орган по сертификации автомотехники - механических транспортных средств, запасных частей и принадлежностей Автономной некоммерческой организации "Центр содействия сертификации автотехники", РОСС RU.0001.11MT25, Российская Федерация	E11 46R-026464 Ext. 01 от 04.11.2008 г. E11 46R-026465 Ext. 01 от 04.11.2008 г. E11 46R-026467 Ext. 01 от 04.11.2008 г. E11 46R-026515 Ext.01 от 04.11.2008 г. E11 46R-026591 от 03.06.2009 г. C-CN.MT25.B.08119 с 22.04.2013 г. по 22.04.2017 г.
Оснащение устройствами освещения и световой сигнализации, Правила ЕЭК ООН № 48-03	— " —	C-CN.MT25.B.08099 с 22.04.2013 г. по 22.04.2017 г.
Выбросы, Правила ЕЭК ООН № 49-05, (уровень выбросов В1, уровень требований в отношении бортовой диагностики, долговечности и эксплуатационной пригодности, контроля NOx – "С", экологический класс 4)	— " —	C-CN.MT25.B.07137 с 10.12.2012 г. по 31.12.2015 г. C-CN.MT25.B.09427 с 05.09.2013 г. по 31.12.2015 г. C-CN.MT25.B.13243 с 04.12.2014 г. по 31.12.2015 г. (мод. с дв. D10.34-40) C-CN.MT25.B.07138 с 10.12.2012 г. по 31.12.2015 г. C-CN.MT25.B.09425 с 05.09.2013 г. по 31.12.2015 г. C-CN.MT25.B.13247 с 04.12.2014 г. по 31.12.2015 г. (мод. с дв. D10.28-40)



## Приложение № 2

1	2	3
Выбросы, Правила ЕЭК ООН № 49-05, (уровень выбросов В1, уровень требований в отношении бортовой диагностики, долговечности и эксплуатационной пригодности, контроля NOx – "С", экологический класс 4) (продолжение)	Сертификат соответствия, Орган по сертификации автомоботехники - механических транспортных средств, запасных частей и принадлежностей Автономной некоммерческой организации "Центр содействия сертификации автомобилотехники", РОСС RU.0001.11MT25, Российская Федерация	C-CN.MT25.B.07139 с 10.12.2012 г. по 31.12.2015 г. C-CN.MT25.B.09428 с 05.09.2013 г. по 31.12.2015 г. C-CN.MT25.B.13246 с 04.12.2014 г. по 31.12.2015 г. (мод. с дв. D10.38-40) C-CN.MT25.B.07140 с 10.12.2012 г. по 31.12.2015 г. C-CN.MT25.B.09426 с 05.09.2013 г. по 31.12.2015 г. C-CN.MT25.B.13245 с 04.12.2014 г. по 31.12.2015 г. (мод. с дв. D10.31-40)
Внешний шум, Правила ЕЭК ООН № 51-02	— " —  Сертификат соответствия, Орган по сертификации механических транспортных средств и прицепов, их составных частей и предметов оборудования "САТР-Фонд" Межотраслевого фонда "Сертификация автотранс- порта САТР", РОСС RU.0001.11MT02, Российская Федерация	C-CN.MT25.B.08089 с 22.04.2013 г. по 22.04.2017 г. C-CN.MT25.B.08090 с 22.04.2013 г. по 22.04.2017 г. C-CN.MT02.B.01162 с 24.12.2014 г. по 24.12.2017 г.
Оснащение шинами, Правила ЕЭК ООН № 54-00*	Сообщение, RDW, The Netherlands	E4-54R-0017715 от 25.01.2007 г. E4-54R-0016863 от 29.10.2006 г. E4-54R-0020250 от 25.11.2008 г.
Оснащение задними защитными устройствами транспортных средств для перевозки грузов, Правила ЕЭК ООН № 58-01	Сертификат соответствия, Орган по сертификации автомоботехники - механических транспортных средств, запасных частей и принадлежностей Автономной некоммерческой организации "Центр содействия сертификации автомобилотехники", РОСС RU.0001.11MT25, Российская Федерация	C-CN.MT25.B.08121 с 22.04.2013 г. по 22.04.2017 г.
Травмобезопасность наружных выступов, Правила ЕЭК ООН № 61-00	— " —	C-CN.MT25.B.08122 с 22.04.2013 г. по 22.04.2017 г.



## Приложение № 2

1	2	3
Количество, месторасположение и характеристики задних опознавательных знаков для транспортных средств большой длины и грузоподъемности, Правила ЕЭК ООН № 70-01	Сообщение, RDW, The Netherlands Сертификат соответствия, Орган по сертификации автототехники - механических транспортных средств, запасных частей и принадлежностей Автономной некоммерческой организации "Центр содействия сертификации автототехники", РОСС RU.0001.11MT25, Российская Федерация	E4-70R-01 7018 от 13.02.2013 г. C-CN.MT25.B.08102 с 22.04.2013 г. по 22.04.2017 г.
Оснащение боковыми защитными устройствами транспортных средств для перевозки грузов, Правила ЕЭК ООН № 73-00	— " —	C-CN.MT25.B.08123 с 22.04.2013 г. по 22.04.2017 г.
Рулевое управление, Правила ЕЭК ООН № 79-01	— " —	C-CN.MT25.B.08096 с 22.04.2013 г. по 22.04.2017 г.
Оснащение устройствами ограничения максимальной скорости, Правила ЕЭК ООН № 89-00	— " —	C-CN.MT25.B.08107 с 22.04.2013 г. по 22.04.2017 г.
Боковые габаритные фонари, Правила ЕЭК ООН № 91-00	Сообщение, RDW, The Netherlands	E4-91R-0013132 от 17.04.2008 г. E4-91R-0013481 от 18.09.2008 г.
Светоотражающая маркировка, Правила ЕЭК ООН № 104-00	Сообщение, Kraftfahrt-Bundesamt, Germany	E1 00821 от 28.08.1998 г.
Фары ближнего и дальнего света, Правила ЕЭК ООН № 112-00	Сообщение, RDW, The Netherlands	E4-112R-0013133 от 17.04.2008 г. E4-112R-0013134 от 17.04.2008 г.
Уровень шума от качения шин, Правила ЕЭК ООН № 117-01*	— " —	E4 117R-011516S Ext. 02 от 14.09.2011 г.
Системы отопления, Правила ЕЭК ООН № 122-00	Сертификат соответствия, Орган по сертификации автототехники - механических транспортных средств, запасных частей и принадлежностей Автономной некоммерческой организации "Центр содействия сертификации автототехники", РОСС RU.0001.11MT25, Российская Федерация	C-CN.MT25.B.08108 с 22.04.2013 г. по 22.04.2017 г.



## Приложение № 2

1	2	3
Внутренний шум, пункт 2 приложения № 3 к ТР ТС 018/2011	Сертификат соответствия, Орган по сертификации механических транспортных средств и прицепов, их составных частей и предметов оборудования "САТР-Фонд" Межотраслевого фонда "Сертификация автотранс- порта САТР", РОСС RU.0001.11MT02, Российская Федерация Сертификат соответствия, Орган по сертификации автомотехники - механических транспортных средств, запасных частей и принадлежностей Автономной некоммерческой организации "Центр содействия сертификации автототехники", РОСС RU.0001.11MT25, Российская Федерация	C-CN.MT02.B.01163 с 24.12.2013 г. по 24.12.2017 г.  C-CN.MT25.B.08088 с 22.04.2013 г. по 22.04.2017 г.
Содержание вредных (загрязняющих) веществ в воздухе обитаемого помеще- ния транспортного средства, пункт 3 приложения № 3 к ТР ТС 018/2011	— " —	C-CN.MT25.B.08091 с 22.04.2013 г. по 22.04.2017 г.
Устойчивость, пункт 4 приложения № 3 к ТР ТС 018/2011	— " —	C-CN.MT25.B.08095 с 22.04.2013 г. по 22.04.2017 г.
Передняя обзорность, пункт 5 приложения № 3 к ТР ТС 018/2011	— " —	C-CN.MT25.B.08125 с 22.04.2013 г. по 22.04.2017 г.
Вентиляция, отопление и кондиционирование, пункт 6 приложения № 3 к ТР ТС 018/2011	— " —	C-CN.MT25.B.08126 с 22.04.2013 г. по 22.04.2017 г.
Требования к автосамосвалам, пункт 1.7 приложения № 6 к ТР ТС 018/2011	— " —	C-CN.MT25.B.08093 с 22.04.2013 г. по 22.04.2017 г.
Требования к автобетоносмесителям, пункт 1.2 приложения № 6 к ТР ТС 018/2011	Сертификат соответствия, Орган по сертификации специальных и специализированных автотранспортных средств и услуг на автомобильном транспорте Некоммерческой организации "Фонд развития сертификации спецавтотранспорта, средств механизации и технологий выполнения работ в строительстве", РОСС RU.0001.10MT22, Российская Федерация	C-CN.MT22.B.03850 с 11.04.2013 г. по 10.04.2017 г.



Одобрение типа транспортного средства № TC RU E-CN.MT02.00168

Стр. 13

## Приложение № 2

1	2	3
Габаритные и весовые ограничения, действующие в отношении транспортных средств, пункт 14 приложения № 3 к ТР ТС 018/2011 и приложение № 5 к ТР ТС 018/2011	Сертификат соответствия, Орган по сертификации автототехники - механических транспортных средств, запасных частей и принадлежностей Автономной некоммерческой организации "Центр содействия сертификации автототехники", РОСС RU.0001.11MT25, Российская Федерация	C-CN.MT25.B.08104 с 22.04.2013 г. по 22.04.2017 г.
Маркировка и возможность идентификации, приложение № 7 к ТР ТС 018/2011	Декларация о соответствии, Общество с ограниченной ответственностью "Интэк", Российская Федерация	Д-CN.MT25.B.00447 с 18.04.2013 г. по 18.04.2017 г.

\* Допускается установка шин, соответствующих критериям размерности, минимально допустимого индекса нагрузки, минимальной скоростной категории и имеющих отличные от указанных подтверждающие соответствие документы, при наличии на шинах маркировки по Правилам ЕЭК ООН № 30 или 54, а также по Правилам ЕЭК ООН № 117 при условии предоставления в орган по сертификации информации об указанной маркировке.

Руководитель органа по сертификации



Подпись

Б.В. Кисуленко

инициалы, фамилия



к одобрению типа транспортного средства № TC RU E-CN.MT02.00168

## ОПИСАНИЕ МАРКИРОВКИ ТРАНСПОРТНОГО СРЕДСТВА

1. Место расположения и форма единого знака обращения на рынке государств - членов Таможенного союза:

На табличке изготовителя или рядом с ней.

Единый знак обращения на рынке государств - членов Таможенного союза наносится в соответствии с Решением Комиссии Таможенного союза от 15 июля 2011 г. № 711.

2. Место расположения таблички изготовителя:

В нижней части правого дверного проема кабины.

3. Место расположения идентификационного номера:

3.1. На табличке изготовителя.

3.2. На раме, в области переднего правого колеса.

4. Структура и содержание идентификационного номера (номеров) транспортных средств:

1	2	3	4	5	6	7	8	9	10	11	12	13	14	15	16	17
L	Z	Z	5	?	Y	?	?	?	?	?	?	?	?	?	?	?

поз. 1 – 3: Международный идентификационный код изготовителя (WMI):

**LZZ** – China National Heavy Duty Truck Group Co., Ltd., Китайская Народная Республика.

поз. 4: Обозначение марки транспортного средства и типа кабины:

**5** – HOWO, бескапотная.

поз. 5: Обозначение исполнения грузочного пространства:

**D** – самосвальная платформа;

**B** – бортовая платформа или бетоносмесительная установка.

поз. 6: Обозначение колесной формулы и полной массы транспортного средства:

**Y** – 8 x 4; масса более 31 тонн.

поз. 7: Обозначение мощности двигателя:

**M** – от 190 кВт до 220 кВт;

**N** – от 220 кВт до 257 кВт;

**S** – от 257 кВт до 294 кВт.

поз. 8: Обозначение базы транспортного средства:

**A** – до 3.0 м;

**B** – от 3.0 до 3.3 м;

**C** – от 3.3 до 3.6 м;

**D** – от 3.6 до 3.9 м;

**E** – от 3.9 до 4.3 м;

**F** – от 4.3 до 4.7 м.

поз. 9: Контрольный символ: цифра от 0 до 9 или буква X.

поз. 10: Год выпуска согласно Таблице 1 приложения № 7 к техническому регламенту Таможенного союза "О безопасности колесных транспортных средств".

поз. 11: Обозначение сборочной линии: A, W или N.

поз. 12 – 17: производственный номер транспортного средства.

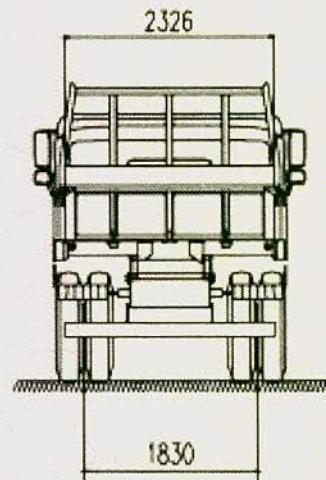
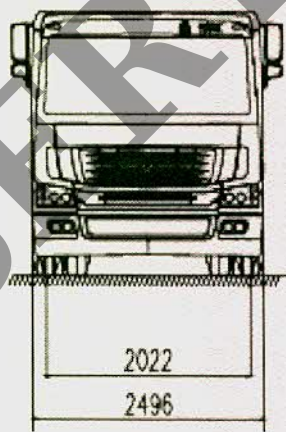
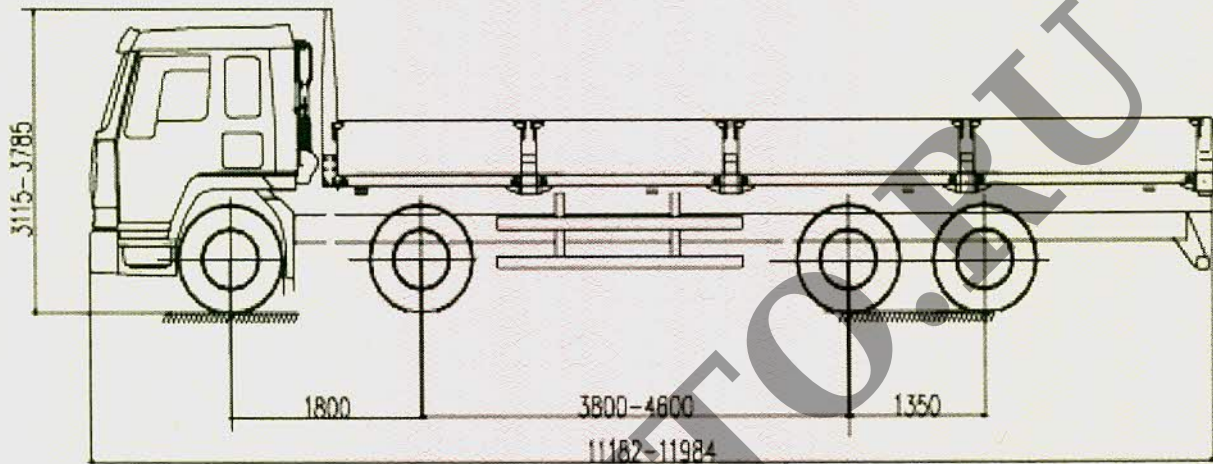


Б.В. Кисуленко

инициалы, фамилия

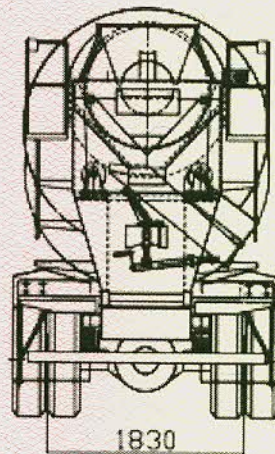
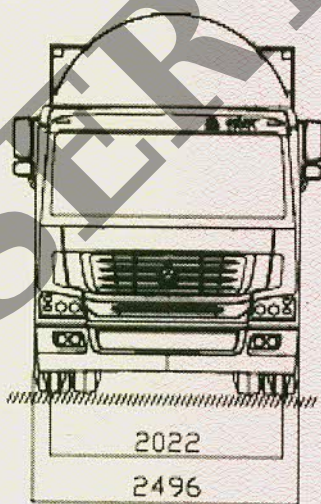
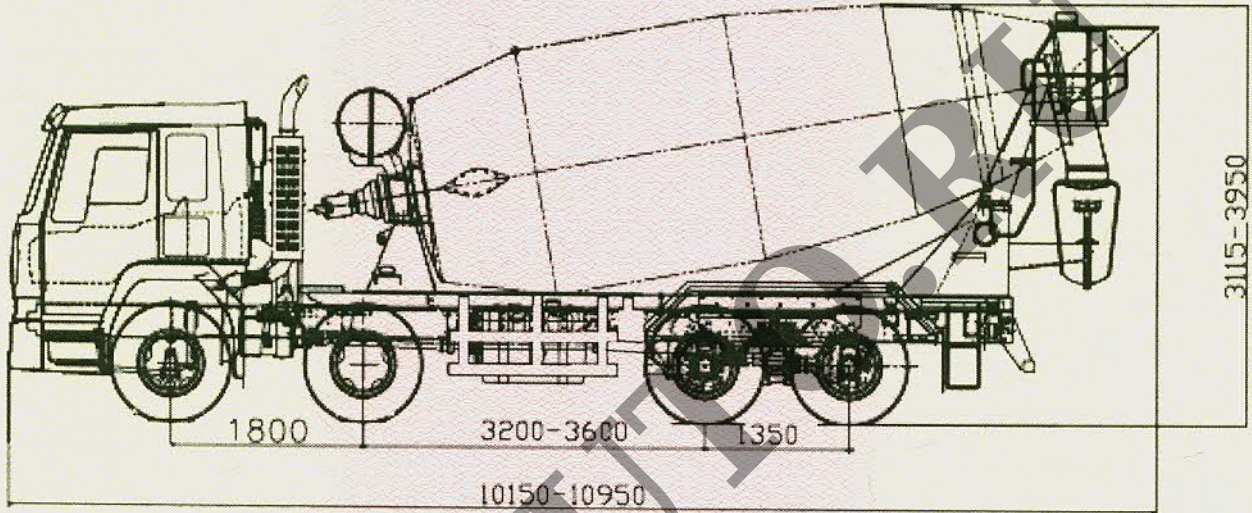
к одобрению типа транспортного средства № TC RU E-CN.MT02.00168

**ОБЩИЙ ВИД ТРАНСПОРТНОГО СРЕДСТВА**  
**HOWO ZZ1407 модификации ZZ1407M??67D, ZZ1407N??67D, ZZ1407S??67D**



Приложение № 4

**ОБЩИЙ ВИД ТРАНСПОРТНОГО СРЕДСТВА**  
HOWO ZZ5407 модификации ZZ5407GJBM??67D, ZZ5407GJBN??67D, ZZ5407GJBS??67D





**ОБЩИЙ ВИД ТРАНСПОРТНОГО СРЕДСТВА**  
HOWO ZZ3407 модификации ZZ3407M??67D, ZZ3407N??67D, ZZ3407S??67D

