

# ТАМОЖЕННЫЙ СОЮЗ

## ОДОБРЕНИЕ ТИПА ТРАНСПОРТНОГО СРЕДСТВА



Серия RU № 0001401

№ TC RU E-RU.MT02.00175

Срок действия с 24 июля 2015 г. по 31 декабря 2015

### ОРГАН ПО СЕРТИФИКАЦИИ

механических транспортных средств и прицепов, их составных частей и предметов оборудования  
“САТР-ФОНД” Межотраслевого Фонда “Сертификация автотранспорта САТР” (ОС “САТР-ФОНД”)  
юридический адрес: 125480, г. Москва, ул. Героев Панфиловцев, 24; фактические адреса: 125480,  
г. Москва, ул. Героев Панфиловцев, 24; 125438, г. Москва, ул. Автомоторная, 2;  
тел.: (495) 454-42-27, (495) 456-62-51, (495) 496-82-44 / факс: (495) 454-72-12, (495) 496-82-44;  
электронная почта: mail@satrфонд.ru. Аттестат аккредитации № РОСС RU.0001.11MT02 по 03 июня 2019 г.

### ТРАНСПОРТНЫЕ СРЕДСТВА

МАРКА	LADA	
КОММЕРЧЕСКОЕ НАИМЕНОВАНИЕ	LADA 4x4	
ТИП	2121	2131
МОДИФИКАЦИИ	212140	213100
КАТЕГОРИЯ	M <sub>1</sub> G	
ЭКОЛОГИЧЕСКИЙ КЛАСС	4	
ЗАЯВИТЕЛЬ И ЕГО АДРЕС	Открытое акционерное общество "АВТОВАЗ", ОГРН: 1026301983113, юридический и фактический адрес: 445024, Самарская обл., г. Тольятти, Южное шоссе, 36, Российская Федерация, тел.: +7-8482-738-987, факс: +7-8482-739-129, электронная почта: Prezident@vaz.ru	
ИЗГОТОВИТЕЛЬ И ЕГО АДРЕС	Открытое акционерное общество "АВТОВАЗ", ОГРН: 1026301983113, юридический и фактический адрес: 445024, Самарская обл., г. Тольятти, Южное шоссе, 36, Российская Федерация, тел.: +7-8482-738-987, факс: +7-8482-739-129, электронная почта: Prezident@vaz.ru	
ПРЕДСТАВИТЕЛЬ ИЗГОТОВИТЕЛЯ И ЕГО АДРЕС	—	
СБОРОЧНЫЙ ЗАВОД И ЕГО АДРЕС	Открытое акционерное общество "АВТОВАЗ", юридический и фактический адрес: 445024, Самарская обл., г. Тольятти, Южное шоссе, 36, Российская Федерация Акционерное общество "АЗИЯ АВТО", юридический и фактический адрес: 070002, г. Усть-Каменогорск, ул. Бажова, 101/1, Республика Казахстан	
ПОСТАВЩИК СБОРОЧНЫХ КОМПЛЕКТОВ И ЕГО АДРЕС	—	

соответствуют требованиям технического регламента Таможенного союза "О безопасности колесных транспортных средств"



Одобрение типа транспортного средства № TC RU E-RU.MT02.00175Стр. 2

Действие данного ОДОБРЕНИЯ ТИПА ТРАНСПОРТНОГО СРЕДСТВА распространяется на серийно выпускаемую продукцию.

Данное ОДОБРЕНИЕ ТИПА ТРАНСПОРТНОГО СРЕДСТВА без приложений недействительно.

Приложение № 1. Общие характеристики транспортного средства

Приложение № 2. Перечень документов, явившихся основанием для оформления ОДОБРЕНИЯ ТИПА ТРАНСПОРТНОГО СРЕДСТВА

Приложение № 3. Описание маркировки транспортного средства

Приложение № 4. Общий вид транспортного средства на трех страницах

#### ДОПОЛНИТЕЛЬНАЯ ИНФОРМАЦИЯ

Данное одобрение типа транспортного средства является распространением одобрения типа транспортного средства № E-RU.MT02.B.00194.P4, выданного до вступления в силу технического регламента Таможенного союза "О безопасности колесных транспортных средств".

Руководитель органа по сертификации



Б.В. Кисуленко

инициалы, фамилия

Дата оформления « 24 » июля 2015 г.

**ОДОБРЕНИЕ ТИПА ТРАНСПОРТНОГО СРЕДСТВА УТВЕРЖДЕНО.**

Внесена запись в реестр за № TC RU E-RU.MT02.00175 от « 24 » июля 2015 г.

Руководитель

РОССТАНДАРТА

(заместитель руководителя)

наименование уполномоченного  
органа государственного управления



А.В. Зажигалкин

инициалы, фамилия

к одобрению типа транспортного средства № TC RU E-RU.MT02.00175

## ОБЩИЕ ХАРАКТЕРИСТИКИ ТРАНСПОРТНОГО СРЕДСТВА

Для модификаций:	212140	213100
Колесная формула / ведущие колеса	4 x 4 / все	
Схема компоновки транспортного средства	полноприводная	
Расположение двигателя	переднее продольное	
Тип кузова / количество дверей	цельнометаллический, несущий, универсал /	
	3	5
Количество мест для сидения	4 (первый ряд – 2, второй ряд – 2)	5 (первый ряд – 2, второй ряд – 3)
Габаритные размеры, мм		
– длина	3640...3740	4240
– ширина	1680...1690	1680
– высота	1640	1640
База, мм	2200	2700
Колея передних / задних колес, мм	1440...1476 / 1420...1456	1440 / 1420
Масса транспортного средства в снаряженном состоянии, кг	1285	1425
Технически допустимая максимальная масса транспортного средства, кг	1610	1850
Технически допустимая максимальная масса, приходящаяся на каждую из осей транспортного средства, начиная с передней оси, кг	800 870	1090 1090
Максимальная масса прицепа, кг		
– прицеп без тормозной системы	300	буксировка прицепа не предусмотрена
– прицеп с тормозной системой	600	
<b>Двигатель внутреннего сгорания</b> (марка, тип)	ВАЗ, 21214, четырехтактный, с искровым зажиганием	
– количество и расположение цилиндров	4, рядное	
– рабочий объем цилиндров, см <sup>3</sup>	1690	
– степень сжатия	9.3	
– максимальная мощность, кВт (мин <sup>-1</sup> ) по Правилам ЕЭК ООН № 85	61 (5000)	
– максимальный крутящий момент, Н·м (мин <sup>-1</sup> )	129 (4000)	
Топливо	бензин с октановым числом не менее 95	
Система питания (тип)	ДААЗ, 21214-1144010 или СОАТЭ, 21214-1144010-01, впрыск топлива с электронным управлением	
Блок управления (маркировка)	Bosch, 21214-1411020-50	
Воздушный фильтр (тип, маркировка)	ВАЗ, 2123-1109010, с сухим бумажным элементом	
Глушитель шума впуска (маркировка)	21214-1109361	
Система зажигания (тип)	электронная, со статическим распределителем	
Катушка (модуль) зажигания (маркировка)	СОАТЭ, 2111-3705010-03 (043.3705) или ПО "Север", 2111-3705010-02 (54.3705)	
Свечи (маркировка)	ЭЗ, А17ДВРМ / А15ДВРМ или Bosch, WR7DCX или BRISK "SUPER", LR15YC-1 / LR17YC-1	
Система выпуска и нейтрализации отработавших газов	два глушителя; система нейтрализации отработавших газов	

## Приложение № 1

Нейтрализаторы (маркировка)	ООО "FMES" (Металлопродукция), 21214-1203008-42 или Экоальянс (УЭХК), 21214-1206010-43
Глушители (маркировка)	
– 1 ступень	ВАЗ, 2110-1200020-24 / 21214-1200020-22 (мод. 212140) ВАЗ, 2110-1200020-25 (мод. 213100)
– 2 ступень	ВАЗ, 2110-1200010-22 / 21214-1200010-12 (мод. 212140) ВАЗ, 2110-1200010-22 (мод. 213100)

<b>Трансмиссия</b>	механическая
Сцепление (марка, тип)	ВАЗ, сухое, однодисковое, с гидравлическим приводом
Коробка передач (марка, тип)	ВАЗ, с ручным управлением
– число передач и передаточные числа	вперед – 5, назад – 1
	I - 3.667
	II - 2.100
	III - 1.361
	IV - 1.000
	V - 0.818
	3.X. - 3.526
Раздаточная коробка (тип)	ВАЗ, механическая, двухступенчатая
– передаточные числа	высшее - 1.200
	низшее - 2.135
Главная передача (тип)	одинарная, гипоидная
– передаточное число	3,910

<b>Подвеска</b>	
Передняя (описание)	независимая, на поперечных рычагах, пружинная, с гидравлическими телескопическими амортизаторами и стабилизатором поперечной устойчивости
Задняя (описание)	зависимая, рычажная, пружинная, с гидравлическими телескопическими амортизаторами
<b>Рулевое управление</b> (описание)	с гидравлическим усилителем
– рулевой механизм (тип)	"винт-шариковая гайка-рейка-сектор"

<b>Тормозные системы</b>	
Рабочая (описание)	гидравлический двухконтурный привод с диагональным разделением на контуры или с разделением на контуры: один контур на все колеса, второй – на передние колеса, с вакуумным усилителем, с АБС или без нее, тормозные механизмы передних колес – дисковые, задних – барабанные
Запасная (описание)	каждый контур рабочей тормозной системы
Стояночная (описание)	механический (тросовый) привод к тормозным механизмам задних колес

<b>Шины</b>	
– обозначение размера	185/75 R16
– индекс несущей способности для максимально допустимой нагрузки	92 или 95
– обозначение категории скорости	Q или T

Одобрение типа транспортного средства № TC RU E-RU.MT02.00175

Стр. 5

Приложение № 1

Оборудование транспортного средства

по заказу для 2121: электростеклоподъемники боковых дверей, кондиционер;  
по заказу для 2131: люк в крыше, подножки, держатель запасного колеса за дверью задка, дополнительный отопитель для пассажиров заднего сиденья, кондиционер

Руководитель органа по сертификации



Подпись

Б.В. Кисуленко

инициалы, фамилия

SERTAUTO.RU



# ТАМОЖЕННЫЙ СОЮЗ

## ОДОБРЕНИЕ ТИПА ТРАНСПОРТНОГО СРЕДСТВА



Серия RU № 0001401

№ TC RU E-RU.MT02.00175

Срок действия с 24 июля 2015 г. по 31 декабря 2015

### ОРГАН ПО СЕРТИФИКАЦИИ

механических транспортных средств и прицепов, их составных частей и предметов оборудования  
"САТР-ФОНД" Межотраслевого Фонда "Сертификация автотранспорта САТР" (ОС "САТР-ФОНД")  
юридический адрес: 125480, г. Москва, ул. Героев Панфиловцев, 24; фактические адреса: 125480,  
г. Москва, ул. Героев Панфиловцев, 24; 125438, г. Москва, ул. Автомоторная, 2;  
тел.: (495) 454-42-27, (495) 456-62-51, (495) 496-82-44 / факс: (495) 454-72-12, (495) 496-82-44;  
электронная почта: mail@satrфонд.ru. Аттестат аккредитации № РОСС RU.0001.11MT02 по 03 июня 2019 г.

### ТРАНСПОРТНЫЕ СРЕДСТВА

МАРКА	LADA	
КОММЕРЧЕСКОЕ НАИМЕНОВАНИЕ	LADA 4x4	
ТИП	2121	2131
МОДИФИКАЦИИ	212140	213100
КАТЕГОРИЯ	M <sub>1</sub> G	
ЭКОЛОГИЧЕСКИЙ КЛАСС	4	
ЗАЯВИТЕЛЬ И ЕГО АДРЕС	Открытое акционерное общество "АВТОВАЗ", ОГРН: 1026301983113, юридический и фактический адрес: 445024, Самарская обл., г. Тольятти, Южное шоссе, 36, Российская Федерация, тел.: +7-8482-738-987, факс: +7-8482-739-129, электронная почта: Prezident@vaz.ru	
ИЗГОТОВИТЕЛЬ И ЕГО АДРЕС	Открытое акционерное общество "АВТОВАЗ", ОГРН: 1026301983113, юридический и фактический адрес: 445024, Самарская обл., г. Тольятти, Южное шоссе, 36, Российская Федерация, тел.: +7-8482-738-987, факс: +7-8482-739-129, электронная почта: Prezident@vaz.ru	
ПРЕДСТАВИТЕЛЬ ИЗГОТОВИТЕЛЯ И ЕГО АДРЕС	—	
СБОРОЧНЫЙ ЗАВОД И ЕГО АДРЕС	Открытое акционерное общество "АВТОВАЗ", юридический и фактический адрес: 445024, Самарская обл., г. Тольятти, Южное шоссе, 36, Российская Федерация Акционерное общество "АЗИЯ АВТО", юридический и фактический адрес: 070002, г. Усть-Каменогорск, ул. Бажова, 101/1, Республика Казахстан	
ПОСТАВЩИК СБОРОЧНЫХ КОМПЛЕКТОВ И ЕГО АДРЕС	—	

соответствуют требованиям технического регламента Таможенного союза "О безопасности колесных транспортных средств"



Одобрение типа транспортного средства № TC RU E-RU.MT02.00175Стр. 2

Действие данного ОДОБРЕНИЯ ТИПА ТРАНСПОРТНОГО СРЕДСТВА распространяется на серийно выпускаемую продукцию.

Данное ОДОБРЕНИЕ ТИПА ТРАНСПОРТНОГО СРЕДСТВА без приложений недействительно.

Приложение № 1. Общие характеристики транспортного средства

Приложение № 2. Перечень документов, явившихся основанием для оформления ОДОБРЕНИЯ ТИПА ТРАНСПОРТНОГО СРЕДСТВА

Приложение № 3. Описание маркировки транспортного средства

Приложение № 4. Общий вид транспортного средства на трех страницах

#### ДОПОЛНИТЕЛЬНАЯ ИНФОРМАЦИЯ

Данное одобрение типа транспортного средства является распространением одобрения типа транспортного средства № E-RU.MT02.B.00194.P4, выданного до вступления в силу технического регламента Таможенного союза "О безопасности колесных транспортных средств".

Руководитель органа по сертификации



Б.В. Кисуленко

инициалы, фамилия

Дата оформления « 24 » июля 2015 г.

**ОДОБРЕНИЕ ТИПА ТРАНСПОРТНОГО СРЕДСТВА УТВЕРЖДЕНО.**

Внесена запись в реестр за № TC RU E-RU.MT02.00175 от « 24 » июля 2015 г.

Руководитель

РОССТАНДАРТА

(заместитель руководителя)

наименование уполномоченного  
органа государственного управления



А.В. Зажигалкин

инициалы, фамилия

к одобрению типа транспортного средства № TC RU E-RU.MT02.00175

## ОБЩИЕ ХАРАКТЕРИСТИКИ ТРАНСПОРТНОГО СРЕДСТВА

Для модификаций:	212140	213100
Колесная формула / ведущие колеса	4 x 4 / все	
Схема компоновки транспортного средства	полноприводная	
Расположение двигателя	переднее продольное	
Тип кузова / количество дверей	цельнометаллический, несущий, универсал /	
	3	5
Количество мест для сидения	4 (первый ряд – 2, второй ряд – 2)	5 (первый ряд – 2, второй ряд – 3)
Габаритные размеры, мм		
– длина	3640...3740	4240
– ширина	1680...1690	1680
– высота	1640	1640
База, мм	2200	2700
Колея передних / задних колес, мм	1440...1476 / 1420...1456	1440 / 1420
Масса транспортного средства в снаряженном состоянии, кг	1285	1425
Технически допустимая максимальная масса транспортного средства, кг	1610	1850
Технически допустимая максимальная масса, приходящаяся на каждую из осей транспортного средства, начиная с передней оси, кг	800 870	1090 1090
Максимальная масса прицепа, кг		
– прицеп без тормозной системы	300	буксировка прицепа не предусмотрена
– прицеп с тормозной системой	600	
<b>Двигатель внутреннего сгорания</b> (марка, тип)	ВАЗ, 21214, четырехтактный, с искровым зажиганием	
– количество и расположение цилиндров	4, рядное	
– рабочий объем цилиндров, см <sup>3</sup>	1690	
– степень сжатия	9.3	
– максимальная мощность, кВт (мин <sup>-1</sup> ) по Правилам ЕЭК ООН № 85	61 (5000)	
– максимальный крутящий момент, Н·м (мин <sup>-1</sup> )	129 (4000)	
Топливо	бензин с октановым числом не менее 95	
Система питания (тип)	ДААЗ, 21214-1144010 или СОАТЭ, 21214-1144010-01, впрыск топлива с электронным управлением	
Блок управления (маркировка)	Bosch, 21214-1411020-50	
Воздушный фильтр (тип, маркировка)	ВАЗ, 2123-1109010, с сухим бумажным элементом	
Глушитель шума впуска (маркировка)	21214-1109361	
Система зажигания (тип)	электронная, со статическим распределителем	
Катушка (модуль) зажигания (маркировка)	СОАТЭ, 2111-3705010-03 (043.3705) или ПО "Север", 2111-3705010-02 (54.3705)	
Свечи (маркировка)	ЭЗ, А17ДВРМ / А15ДВРМ или Bosch, WR7DCX или BRISK "SUPER", LR15YC-1 / LR17YC-1	
Система выпуска и нейтрализации отработавших газов	два глушителя; система нейтрализации отработавших газов	



## Приложение № 1

Нейтрализаторы (маркировка)	ООО "FMES" (Металлопродукция), 21214-1203008-42 или Экоальянс (УЭХК), 21214-1206010-43
Глушители (маркировка)	
– 1 ступень	ВАЗ, 2110-1200020-24 / 21214-1200020-22 (мод. 212140) ВАЗ, 2110-1200020-25 (мод. 213100)
– 2 ступень	ВАЗ, 2110-1200010-22 / 21214-1200010-12 (мод. 212140) ВАЗ, 2110-1200010-22 (мод. 213100)

<b>Трансмиссия</b>	механическая
Сцепление (марка, тип)	ВАЗ, сухое, однодисковое, с гидравлическим приводом
Коробка передач (марка, тип)	ВАЗ, с ручным управлением
– число передач и передаточные числа	вперед – 5, назад – 1
	I - 3.667
	II - 2.100
	III - 1.361
	IV - 1.000
	V - 0.818
	3.X. - 3.526
Раздаточная коробка (тип)	ВАЗ, механическая, двухступенчатая
– передаточные числа	высшее - 1.200
	низшее - 2.135
Главная передача (тип)	одинарная, гипоидная
– передаточное число	3,910

<b>Подвеска</b>	
Передняя (описание)	независимая, на поперечных рычагах, пружинная, с гидравлическими телескопическими амортизаторами и стабилизатором поперечной устойчивости
Задняя (описание)	зависимая, рычажная, пружинная, с гидравлическими телескопическими амортизаторами
<b>Рулевое управление</b> (описание)	с гидравлическим усилителем
– рулевой механизм (тип)	"винт-шариковая гайка-рейка-сектор"

<b>Тормозные системы</b>	
Рабочая (описание)	гидравлический двухконтурный привод с диагональным разделением на контуры или с разделением на контуры: один контур на все колеса, второй – на передние колеса, с вакуумным усилителем, с АБС или без нее, тормозные механизмы передних колес – дисковые, задних – барабанные
Запасная (описание)	каждый контур рабочей тормозной системы
Стояночная (описание)	механический (тросовый) привод к тормозным механизмам задних колес

<b>Шины</b>	
– обозначение размера	185/75 R16
– индекс несущей способности для максимально допустимой нагрузки	92 или 95
– обозначение категории скорости	Q или T

Одобрение типа транспортного средства № TC RU E-RU.MT02.00175

Стр. 5

Приложение № 1

Оборудование транспортного средства

по заказу для 2121: электростеклоподъемники боковых дверей, кондиционер;  
по заказу для 2131: люк в крыше, подножки, держатель запасного колеса за дверью задка, дополнительный отопитель для пассажиров заднего сиденья, кондиционер

Руководитель органа по сертификации



Подпись

Б.В. Кисуленко

инициалы, фамилия

SERTAUTO.RU



к одобрению типа транспортного средства № TC RU E-RU.MT02.00175

**Перечень документов, явившихся основанием для оформления  
ОДОБРЕНИЯ ТИПА ТРАНСПОРТНОГО СРЕДСТВА**

Элементы объектов технического регулирования, в отношении которых установлены требования безопасности	Наименование и происхождение документа, подтверждающего соответствие	Номер документа и дата выпуска
1	2	3
Выступающие части конструкции, пункт 11 TP TC 018/2011	Декларация о соответствии, Открытое акционерное общество "АВТОВАЗ", Российская Федерация	TC № RU Д-RU.MT25.B.00037 с 18.06.2015 г. по 17.06.2019 г.
Кондиционеры и холодильное оборудование, пункт 12 TP TC 018/2011	— " —	— " —
Возможность оснащения аппаратурой спутниковой навигации, пункт 13 TP TC 018/2011	— " —	— " —
Интерфейс, пункт 15 TP TC 018/2011	— " —	— " —
Световозвращатели, Правила ЕЭК ООН № 3-02	Сообщение, Kraftfahrt-Bundesamt, Germany	E1 02 87 от 04.01.1994 г.
Устройства для освещения заднего регистрационного знака, Правила ЕЭК ООН № 4-00	Сообщение, Direction Régionale de l'Industrie de la Recherche et de l'Environnement d'Ile de France, France	E2 00 143 Ext. 03 от 10.08.1993 г.
Указатели поворота, Правила ЕЭК ООН № 6-01	— " —	E2-0192048 от 30.07.1992 г.
	Сообщение, Kraftfahrt-Bundesamt, Germany	E1 01 87 от 04.01.1994 г.
	Сообщение, Федеральное Агентство по техническому регулированию и метрологии, Российская Федерация	E22 01 08532 от 20.11.2008 г. E22 6R 01 13509 от 01.04.2013 г.
	Сообщение, Государственный Комитет Российской Федерации по стандартизации и метрологии, Российская Федерация	E22 6-01 96509 от 28.03.1996 г.
Габаритные огни, сигналы торможения, Правила ЕЭК ООН № 7-02	— " —	E22 7-02 98520 Ext. 01 от 06.09.2000 г.
	Сообщение, Федеральное Агентство по техническому регулированию и метрологии, Российская Федерация	E22 02 03505 Ext. 01 от 26.06.2008 г. E22 02 03510 Ext. 01 от 16.04.2008 г. E22 02 08532 от 20.11.2008 г. E22 7R 02 A 13509 от 01.04.2013 г. E22 7R 02 S3 11513 Ext. 01 от 22.03.2013 г.
	Сообщение, Kraftfahrt-Bundesamt, Germany	E1 02 87 от 04.01.1994 г.



## Приложение № 2

1	2	3
Устойчивость к воздействию внешних источников электромагнитного излучения и электромагнитная совместимость, Правила ЕЭК ООН № 10-02, Правила ЕЭК ООН № 10-03	Сертификат соответствия, Орган по сертификации автотехники - механических транспортных средств, запасных частей и принадлежностей АНО "Центр содействия сертификации автотехники", РОСС RU.0001.11MT25, Российская Федерация	C-RU.MT25.B.06821 с 13.11.2012 г. по 13.11.2016 г. C-RU.MT25.B.12406 с 23.07.2014 г. по 23.07.2018 г.
	Сообщение, Direction Régionale de l'Industrie de la Recherche et de l'Environnement d'Ile de France, France	E2 03 08229 Ext. 04 от 01.02.2011 г.
Замки и петли дверей, Правила ЕЭК ООН № 11-02	— " —	E2 02 78016 Ext. 06 от 21.10.2005 г.
	Сертификат соответствия, Орган по сертификации автотехники - механических транспортных средств, запасных частей и принадлежностей АНО "Центр содействия сертификации автотехники", РОСС RU.0001.11MT25, Российская Федерация	C-RU.MT25.B.10017 с 18.11.2013 г. по 18.11.2017 г.
	Сертификат соответствия, Орган по сертификации автотехники - механических транспортных средств, запасных частей и принадлежностей АНО "Центр содействия сертификации автотехники", RA.RU.11MT25, Российская Федерация	TC RU C-RU.MT25.B.00372 с 23.06.2015 г. по 22.06.2019 г.
Травмобезопасность рулевого управления, Правила ЕЭК ООН № 12-03	Сертификат соответствия, Орган по сертификации автотехники - механических транспортных средств, запасных частей и принадлежностей АНО "Центр содействия сертификации автотехники", РОСС RU.0001.11MT25, Российская Федерация	C-RU.MT25.B.12409 с 23.07.2014 г. по 23.07.2018 г. C-RU.MT25.B.12670 с 09.09.2014 г. по 09.09.2018 г.
	Сообщение, Федеральное Агентство по техническому регулированию и метрологии, Российская Федерация	E22 12R03 09034 от 08.12.2009 г.
	Сообщение, Direction Régionale de l'Industrie de la Recherche et de l'Environnement d'Ile de France, France	E2 03 3015 Ext. 12 от 18.12.2009 г.



## Приложение № 2

1	2	3
<p>Эффективность тормозных систем, Правила ЕЭК ООН № 13Н-00, Правила ЕЭК ООН № 13-10, Правила ЕЭК ООН № 13-09,</p>	<p>Сообщение, Direction Régionale de l'Industrie de la Recherche et de l'Environnement d'Ile de France, France</p> <p>Сертификат соответствия, Орган по сертификации автотехники - механических транспортных средств, запасных частей и принадлежностей АНО "Центр содействия сертификации автотехники", РОСС RU.0001.11MT25, Российская Федерация</p>	<p>E2 13HR00 9120 от 05.07.2010 г. E2 13HR00 11016 Ext. 02 от 19.05.2014 г.</p> <p>C-RU.MT25.B.10346 с 04.12.2013 г. по 04.12.2017 г. C-RU.MT25.B.12585 с 27.08.2014 г. по 27.08.2018 г. C-RU.MT25.B.02729 с 30.08.2011 г. по 30.08.2015 г. C-RU.MT25.B.07486 с 28.01.2013 г. по 28.01.2017 г. C-RU.MT25.B.08359 с 30.05.2013 г. по 30.05.2017 г. C-RU.MT25.B.10345 с 04.12.2013 г. по 04.12.2017 г.</p>
<p>Места крепления ремней безопасности, Правила ЕЭК ООН № 14-04, Правила ЕЭК ООН № 14-05, Правила ЕЭК ООН № 14-07</p>	<p>Сертификат соответствия, Орган по сертификации автотехники - механических транспортных средств, запасных частей и принадлежностей АНО "Центр содействия сертификации автотехники", РОСС RU.0001.11MT25, Российская Федерация</p>	<p>C-RU.MT25.B.10018 с 18.11.2013 г. по 18.11.2017 г.</p>
	<p>Сообщение, Direction Régionale de l'Industrie de la Recherche et de l'Environnement d'Ile de France, France</p> <p>Сертификат соответствия, Орган по сертификации автотехники - механических транспортных средств, запасных частей и принадлежностей АНО "Центр содействия сертификации автотехники", RA.RU.11MT25, Российская Федерация</p>	<p>E2 14R05 7006 Ext. 04 от 18.12.2009 г.</p> <p>TC RU C-RU.MT25.B.00373 с 23.06.2015 г. по 22.06.2019 г.</p>
<p>Оснащение транспортных средств удерживающими системами, Правила ЕЭК ООН № 16-04, Правила ЕЭК ООН № 16-06</p>	<p>Сообщение, RDW, The Netherlands</p>	<p>E4 16R04 27166 Ext. 12 от 21.09.2006 г. E4 16R04 27165 Ext. 12 от 19.04.2007 г. E4 16R04 32084 Ext. 06 от 25.11.2004 г. E4 16R04 32087 Ext. 07 от 31.05.2007 г.</p>



## Приложение № 2

1	2	3
<p>Оснащение транспортных средств удерживающими системами, Правила ЕЭК ООН № 16-04, Правила ЕЭК ООН № 16-06 (продолжение)</p>	<p>Сообщение, Estonian Road Administration, Estonia</p> <p>Сообщение, Direction Régionale de l'Industrie de la Recherche et de l'Environnement d'Ile de France, France</p> <p>Сертификат соответствия, Орган по сертификации автотехники - механических транспортных средств, запасных частей и принадлежностей АНО "Центр содействия сертификации автотехники", RA.RU.11MT25, Российская Федерация</p> <p>Сертификат соответствия, Орган по сертификации автотехники - механических транспортных средств, запасных частей и принадлежностей АНО "Центр содействия сертификации автотехники", РОСС RU.0001.11MT25, Российская Федерация</p>	<p>E29 16R04 073 Ext. 04 от 10.09.2010 г. E29 16R04 074 Ext. 06 от 23.03.2007 г. E29 16R04 134 Ext. 01 от 18.06.2009 г. E29 16R04 100 Ext. 05 от 10.09.2010 г.</p> <p>E2 068071 Ext. 10 от 20.10.2011 г.</p> <p>TC RU C-RU.MT25.B.00374 с 23.06.2015 г. по 22.06.2019 г.</p> <p>C-RU.MT25.B.04809 с 07.03.2012 г. по 07.03.2016 г.</p>
<p>Прочность сидений и их креплений, Правила ЕЭК ООН № 17-05, Правила ЕЭК ООН № 17-08</p>	<p>— " —</p> <p>Сообщение, Direction Régionale de l'Industrie de la Recherche et de l'Environnement d'Ile de France, France</p> <p>Сертификат соответствия, Орган по сертификации автотехники - механических транспортных средств, запасных частей и принадлежностей АНО "Центр содействия сертификации автотехники", RA.RU.11MT25, Российская Федерация</p>	<p>C-RU.MT25.B.10019 с 18.11.2013 г. по 18.11.2017 г.</p> <p>E2 17RA-0892101 Ext. 09 от 15.06.2015 г.</p> <p>TC RU C-RU.MT25.B.00375 с 23.06.2015 г. по 22.06.2019 г.</p>
<p>Фары ближнего и дальнего света, Правила ЕЭК ООН № 20-03</p>	<p>Сообщение, Государственный Комитет Российской Федерации по стандартизации и метрологии, Российская Федерация</p>	<p>E22 20-02 96516 от 07.08.1996 г. E22 20-02 98517 от 27.05.1998 г.</p>



## Приложение № 2

1	2	3
Фонари заднего хода, Правила ЕЭК ООН № 23-00	Сообщение, Kraftfahrt-Bundesamt, Germany	E1 02 87 от 04.01.1994 г.
Травмобезопасность наружных выступов, Правила ЕЭК ООН № 26-03	Сообщение, Direction Régionale de l'Industrie de la Recherche et de l'Environnement d'Ile de France, France	E2 03 4003 Ext. 09 от 26.07.2013 г.
	Сертификат соответствия, Орган по сертификации автомотехники - механических транспортных средств, запасных частей и принадлежностей АНО "Центр содействия сертификации автомотехники", РОСС RU.0001.11MT25, Российская Федерация	C-RU.MT25.B.12407 с 23.07.2014 г. по 23.07.2018 г. C-RU.MT25.B.12526 с 13.08.2014 г. по 13.08.2018 г.
Оснащение звуковыми сигнальными приборами, Правила ЕЭК ООН № 28-00	— " —	C-RU.MT25.B.12408 с 23.07.2014 г. по 23.07.2018 г. C-RU.MT25.B.12527 с 13.08.2014 г. по 13.08.2018 г.
	Сообщение, Direction Régionale de l'Industrie de la Recherche et de l'Environnement d'Ile de France, France	E2 28R00 91507 Ext. 08 от 22.04.2015 г. E2 00 90003 от 26.04.1990 г.
	Сообщение, Федеральное Агентство по техни- ческому регулированию и метроло- гии, Российская Федерация	E22 00 06515 от 08.08.2006 г. E22 00 06516 от 08.08.2006 г.
	Сообщение, Ministerio de Industria y Energia, Spain	II-E9-00.1101 Ext. 02 от 10.10.2014 г.
Оснащение шинами, Правила ЕЭК ООН № 30-02*	Сообщение, Государственный Комитет Российской Федерации по стандартизации и метрологии, Российская Федерация	E22 020276 Ext. 02 от 20.06.2011 г. E22 02 0580 от 26.08.2004 г.
Пожарная безопасность, Правила ЕЭК ООН № 34-01, Правила ЕЭК ООН № 34-02	Сообщение, Direction Régionale de l'Industrie de la Recherche et de l'Environnement d'Ile de France, France	E2 34R01 3001 Ext. 01 от 03.11.1994 г.
	Сертификат соответствия, Орган по сертификации автомотехники - механических транспортных средств, запасных частей и принадлежностей АНО "Центр содействия сертификации автомотехники", РОСС RU.0001.11MT25, Российская Федерация	C-RU.MT25.B.12410 с 23.07.2014 г. по 23.07.2018 г.



## Приложение № 2

1	2	3
Расположение педалей управления, Правила ЕЭК ООН № 35-00	Сертификат соответствия, Орган по сертификации автомототехники - механических транспортных средств, запасных частей и принадлежностей АНО "Центр содействия сертификации автомототехники", РОСС RU.0001.11MT25, Российская Федерация	C-RU.MT25.B.12411 с 23.07.2014 г. по 23.07.2018 г.
	Сообщение, Direction Régionale de l'Industrie de la Recherche et de l'Environnement d'Ile de France, France	E2 35R00 82500 Ext. 03 от 21.10.2005 г.
Лампы накаливания, Правила ЕЭК ООН № 37-03	— " —	E2 2G6 от 26.11.1993 г. E2 2H3 от 09.06.1994 г. E2 2I4 от 07.03.1997 г. E2 2H5 от 18.05.1995 г. E2 2H6 от 22.09.1995 г.
	Сообщение, Государственный Комитет Российской Федерации по стандартизации и метрологии, Российская Федерация	E22 2E1 от 06.05.1999 г. E22 2F8 от 18.10.2001 г.
Задние противотуманные огни, Правила ЕЭК ООН № 38-00	Сообщение, Kraftfahrt-Bundesamt, Germany	E1 02 87 от 04.01.1994 г.
Механизмы измерения скорости, Правила ЕЭК ООН № 39-00	Сертификат соответствия, Орган по сертификации автомототехники - механических транспортных средств, запасных частей и принадлежностей АНО "Центр содействия сертификации автомототехники", РОСС RU.0001.11MT25, Российская Федерация	C-RU.MT25.B.12412 с 23.07.2014 г. по 23.07.2018 г.
	Сертификат соответствия, Орган по сертификации автомототехники - механических транспортных средств, запасных частей и принадлежностей АНО "Центр содействия сертификации автомототехники", RA.RU.11MT25, Российская Федерация	TC RU C-RU.MT25.B.00376 с 23.06.2015 г. по 22.06.2019 г.
	Сообщение, Direction Régionale de l'Industrie de la Recherche et de l'Environnement d'Ile de France, France	E2 39R00 09096 Ext. 01 от 14.11.2013 г.





## Приложение № 2

1	2	3
Оснащение безопасными стеклами, Правила ЕЭК ООН № 43-00	Сообщение, Direction Régionale de l'Industrie de la Recherche et de l'Environnement d'Ile de France, France	E2 43R-00 0887 Ext. 05 от 07.12.2001 г. E2 43R-00 03408 Ext. 02 от 07.10.2005 г. E2 43R-00 0881 Ext. 03 от 20.03.1997 г. E2 43R-00 1232 Ext. 06 от 01.02.2006 г.
	Сообщение, Service Public fédéral (SPF) Mobilité et Transports, Belgium	E6 43R-00 7969 Ext. 02 от 24.05.2006 г. E6 43R-00 8558 Ext. 03 от 24.05.2006 г.
	Сообщение, Государственный Комитет Российской Федерации по стандартизации и метрологии, Российская Федерация	E22 43R00 0036 Ext. 01 от 21.03.2005 г. E22 43R00 0008 Ext. 02 от 17.05.2004 г.
	Сертификат соответствия, Орган по сертификации автотехники - механических транспортных средств, запасных частей и принадлежностей АНО "Центр содействия сертификации автотехники", РОСС RU.0001.11MT25, Российская Федерация	C-RU.MT25.B.11702 с 28.02.2014 г. по 28.02.2018 г.
Оснащение устройствами непрямого обзора, Правила ЕЭК ООН № 46-02	Сообщение, Direction Régionale de l'Industrie de la Recherche et de l'Environnement d'Ile de France, France	E2 02 09313 от 18.12.2009 г. E2 02 08095 от 27.03.2008 г.
	Сообщение, Федеральное Агентство по техническому регулированию и метрологии, Российская Федерация	E22 46R02 09025 от 16.10.2009 г. E22 46R02 06016 Ext. 01 от 22.10.2009 г.
	Сертификат соответствия, Орган по сертификации автотехники - механических транспортных средств, запасных частей и принадлежностей АНО "Центр содействия сертификации автотехники", РОСС RU.0001.11MT25, Российская Федерация	C-RU.MT25.B.11209 с 23.12.2013 г. по 23.12.2017 г. C-RU.MT25.B.12795 с 24.09.2014 г. по 24.09.2018 г.
Оснащение устройствами освещения и световой сигнализации, Правила ЕЭК ООН № 48-03, Правила ЕЭК ООН № 48-04	Сообщение, Direction Régionale de l'Industrie de la Recherche et de l'Environnement d'Ile de France, France	E2 48R03 4013 Ext. 08 от 18.12.2009 г.



## Приложение № 2

1	2	3
Оснащение устройствами освещения и световой сигнализации, Правила ЕЭК ООН № 48-03, Правила ЕЭК ООН № 48-04 (продолжение)	Сертификат соответствия, Орган по сертификации автотехники - механических транспортных средств, запасных частей и принадлежностей АНО "Центр содействия сертификации автотехники", РОСС RU.0001.11MT25, Российская Федерация	C-RU.MT25.B.07621 с 12.02.2013 г. по 12.02.2017 г. C-RU.MT25.B.08288 с 22.05.2013 г. по 22.05.2017 г.
Внешний шум, Правила ЕЭК ООН № 51-02	— " —	C-RU.MT25.B.02784 с 09.09.2011 г. по 09.09.2015 г.
Оснащение шинами временного использования, Правила ЕЭК ООН № 64-02	— " —	C-RU.MT25.B.12586 с 27.08.2014 г. по 27.08.2018 г.
Рулевое управление, Правила ЕЭК ООН № 79-01	— " —	C-RU.MT25.B.12314 с 11.07.2014 г. по 11.07.2018 г. C-RU.MT25.B.12587 с 27.08.2014 г. по 27.08.2018 г.
	Сообщение, Direction Régionale de l'Industrie de la Recherche et de l'Environnement d'Ile de France, France	E2 01 91510 Ext. 07 от 04.11.2009 г.
Выбросы, Правила ЕЭК ООН № 83-05 (уровень выбросов В, экологический класс 4)	Сертификат соответствия, Орган по сертификации автотехники - механических транспортных средств, запасных частей и принадлежностей АНО "Центр содействия сертификации автотехники", РОСС RU.0001.11MT25, Российская Федерация	C-RU.MT25.B.08379 с 05.06.2013 г. по 31.12.2015 г.
Дневные ходовые огни Правила ЕЭК ООН № 87-00	Сообщение, Федеральное Агентство по техническому регулированию и метрологии, Российская Федерация	E22 87R 00 13509 от 01.04.2013 г.
Фары ближнего и дальнего света, Правила ЕЭК ООН № 112-01	— " —	E22 112R 01 12514 от 20.11.2012 г.
Защита транспортного средства от несанкционированного использования, Правила ЕЭК ООН № 116-00	Сообщение, Direction Régionale de l'Industrie de la Recherche et de l'Environnement d'Ile de France, France	E2 116RL00 06011 от 02.03.2006 г.
	Сертификат соответствия, Орган по сертификации автотехники - механических транспортных средств, запасных частей и принадлежностей АНО "Центр содействия сертификации автотехники", РОСС RU.0001.11MT25, Российская Федерация	C-RU.MT25.B.12343 с 16.07.2014 г. по 16.07.2018 г.



## Приложение № 2

1	2	3
Уровень шума от качения шин, Правила ЕЭК ООН № 117-01*	Сообщение, The Ministry of Transport, Posts and Telecommunications of the Slovak Republic, Slovakia	E27 117R-01 0036SW Ext. 01 от 29.11.2010 г.
	Сообщение, Федеральное Агентство по техни- ческому регулированию и метроло- гии, Российская Федерация	E22 117R01 08031 S Ext. 01 от 17.08.2011 г.
Системы отопления, Правила ЕЭК ООН № 122-00	Сертификат соответствия, Орган по сертификации автомотехники - механических транспортных средств, запасных частей и принадлежностей АНО "Центр содействия сертификации автомотехники", RA.RU.11MT25, Российская Федерация	TC RU C-RU.MT25.B.00046 с 01.04.2015 г. по 31.03.2019 г.
Передняя обзорность, Правила ЕЭК ООН № 125-00	— " —	TC RU C-RU.MT25.B.00265 с 29.05.2015 г. по 28.05.2019 г.
Внутренний шум, пункт 2 приложения № 3 к ТР ТС 018/2011	Сертификат соответствия, Орган по сертификации автомотехники - механических транспортных средств, запасных частей и принадлежностей АНО "Центр содействия сертификации автомотехники", POCC RU.0001.11MT25, Российская Федерация	C-RU.MT25.B.02785 с 09.09.2011 г. по 09.09.2015 г.
Содержание вредных (загрязняющих) веществ в воздухе обитаемого помеще- ния транспортного средства, пункт 3 приложения № 3 к ТР ТС 018/2011	— " —	C-RU.MT25.B.02770 с 08.09.2011 г. по 08.09.2015 г.
Устойчивость, пункт 4 приложения № 3 к ТР ТС 018/2011	— " —	C-RU.MT25.B.12315 с 11.07.2014 г. по 11.07.2018 г. C-RU.MT25.B.12588 с 27.08.2014 г. по 27.08.2018 г.
Вентиляция, отопление и кондиционирование, пункт 6 приложения № 3 к ТР ТС 018/2011	— " —	C-RU.MT25.B.10020 с 18.11.2013 г. по 18.11.2017 г. C-RU.MT25.B.12446 с 29.07.2014 г. по 29.07.2018 г.
Системы очистки ветрового стекла от обледенения и запотевания, пункт 7 приложения № 3 к ТР ТС 018/2011	Сертификат соответствия, Орган по сертификации автомотехники - механических транспортных средств, запасных частей и принадлежностей АНО "Центр содействия сертификации автомотехники", RA.RU.11MT25, Российская Федерация	TC RU C-RU.MT25.B.00044 с 01.04.2015 г. по 31.03.2019 г.

## Приложение № 2

1	2	3
Стеклоочистители и стеклоомыватели, пункт 8 приложения № 3 к ТР ТС 018/2011	Сертификат соответствия, Орган по сертификации автототехники - механических транспортных средств, запасных частей и принадлежностей АНО "Центр содействия сертификации автототехники", RA.RU.11MT25, Российская Федерация	TC RU C-RU.MT25.B.00045 с 01.04.2015 г. по 31.03.2019 г.
Маркировка и возможность идентификации, приложение № 7 к ТР ТС 018/2011	Декларация о соответствии, Открытое акционерное общество "АВТОВАЗ", Российская Федерация	TC № RU Д-RU.MT25.B.00037 с 18.06.2015 г. по 17.06.2019 г.

\* Допускается установка шин, соответствующих критериям размерности, минимально допустимого индекса нагрузки, минимальной скоростной категории и имеющих отличные от указанных подтверждающие соответствие документы, при наличии на шинах маркировки по Правилам ЕЭК ООН № 30 или 54, а также по Правилам ЕЭК ООН № 117 при условии предоставления в орган по сертификации информации об указанной маркировке.

Руководитель органа по сертификации



подпись

Б.В. Кисуленко

инициалы, фамилия



к одобрению типа транспортного средства № TC RU E-RU.MT02.00175

## ОПИСАНИЕ МАРКИРОВКИ ТРАНСПОРТНОГО СРЕДСТВА

1. Место расположения и форма единого знака обращения на рынке государств - членов Таможенного союза:  
На табличке изготовителя или рядом с ней.  
Единый знак обращения на рынке государств - членов Таможенного союза наносится в соответствии с Решением Комиссии Таможенного союза от 15 июля 2011 г. № 711.
2. Место расположения таблички изготовителя:  
Под капотом, в задней части моторного отсека, на верхнем усилителе щитка передка, справа, или на правой центральной стойке боковины кузова, в нижней части.
3. Место расположения идентификационного номера:
  - 3.1. На табличке изготовителя.
  - 3.2. В моторном отсеке, в верхней части правого брызговика или на наклонной плоскости усилителя щитка передка, справа от таблички изготовителя.
4. Структура и содержание идентификационного номера (номеров) транспортных средств:

1	2	3	4	5	6	7	8	9	10	11	12	13	14	15	16	17
X	T	A	2	1	?	1	?	0	?	?	?	?	?	?	?	?

- поз. 1 - 3: Международный идентификационный код изготовителя (WMI):  
**XTA** – Открытое акционерное общество "АВТОВАЗ", Российская Федерация
- поз. 4 - 9: Обозначение типа и модификации транспортного средства:  
**212140, 213100.**
- поз. 10: Модельный год согласно Таблице 1 приложения № 7 к техническому регламенту Таможенного союза "О безопасности колесных транспортных средств".
- поз. 11: Обозначение сборочного завода:  
**0** – Открытое акционерное общество "АВТОВАЗ";  
**U** – Акционерное общество "АЗИЯ АВТО".
- поз. 12-17: Производственный номер транспортного средства.

Руководитель органа по сертификации



Подпись

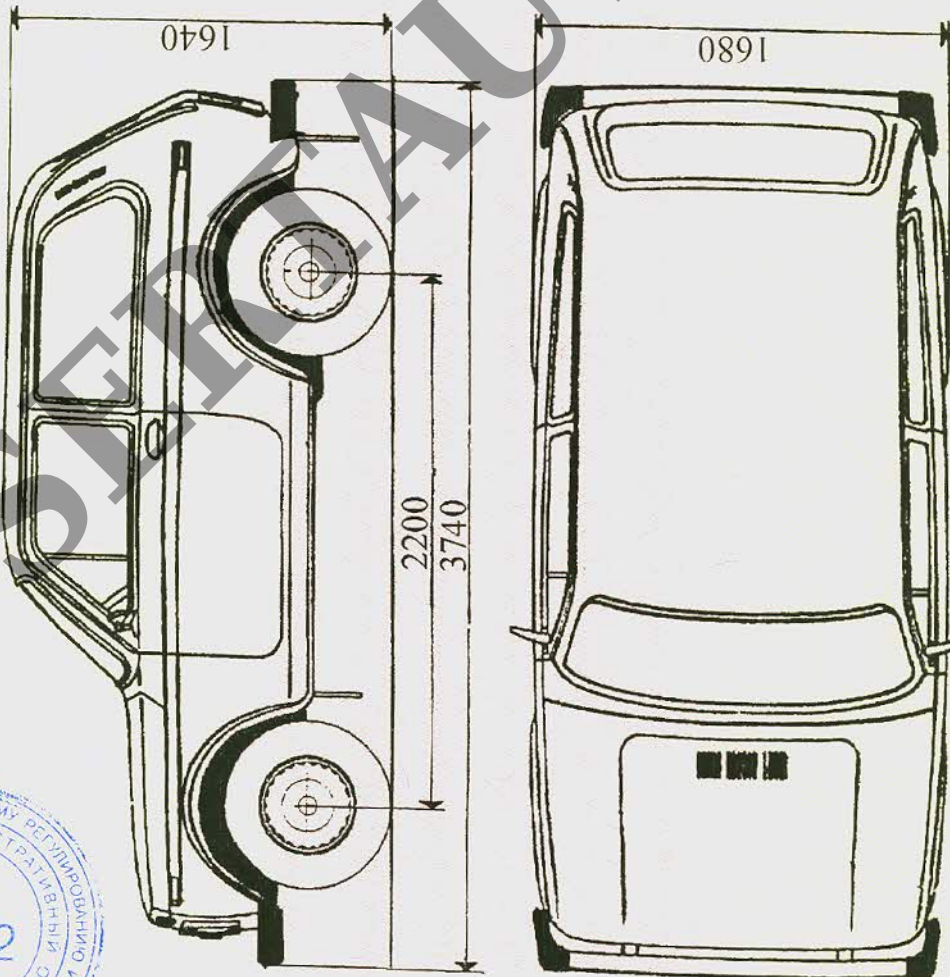
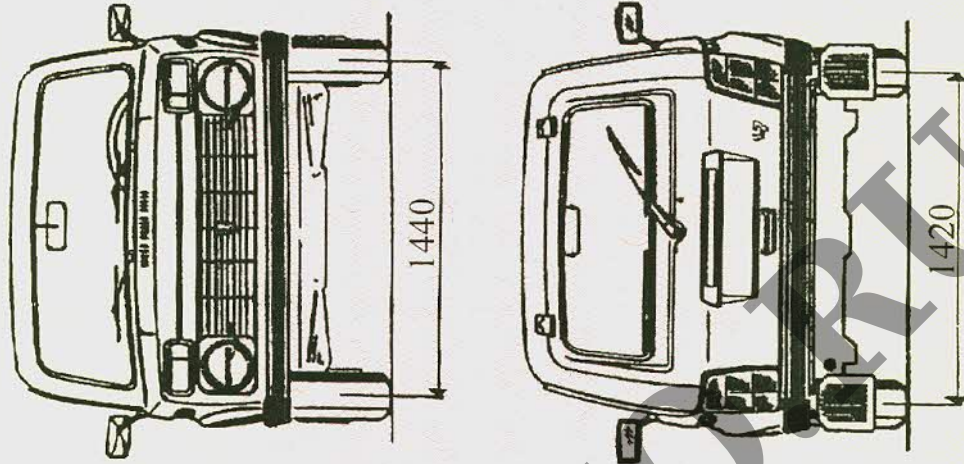
Б.В. Кисуленко

инициалы, фамилия



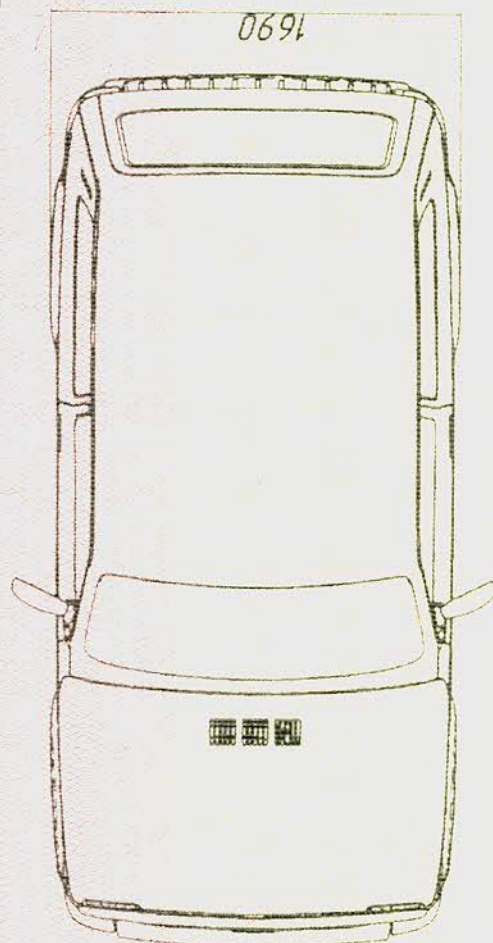
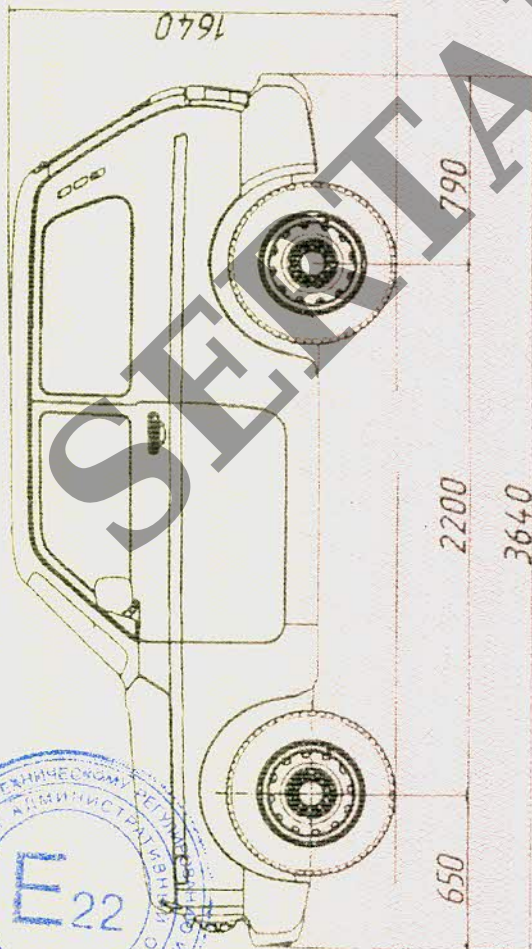
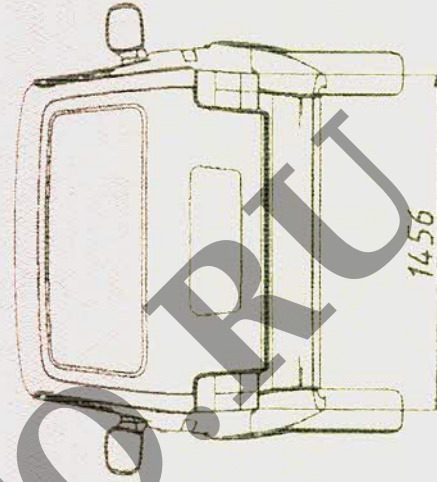
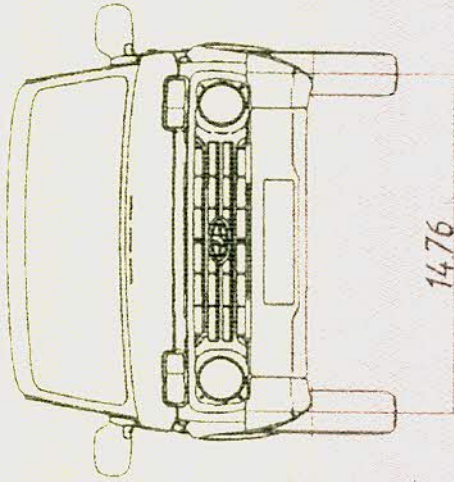
к одобрению типа транспортного средства № TC RU E-RU.MT02.00175

ОБЩИЙ ВИД ТРАНСПОРТНОГО СРЕДСТВА  
LADA типа 2121 модификации 212140 коммерческое наименование LADA 4x4



Приложение № 4

**ОБЩИЙ ВИД ТРАНСПОРТНОГО СРЕДСТВА**  
LADA типа 2121 модификации 212140 коммерческое наименование LADA 4x4



Приложение № 4

**ОБЩИЙ ВИД ТРАНСПОРТНОГО СРЕДСТВА**  
LADA типа 2131 модификации 213100 коммерческое наименование LADA 4x4

