

ТАМОЖЕННЫЙ СОЮЗ

ОДОБРЕНИЕ ТИПА ТРАНСПОРТНОГО СРЕДСТВА



Серия RU № 0001412

№ TC RU E-RU.MT02.00084.P1

Срок действия с 31 июля 2015 г. по 10 сентября 2015 г.

ОРГАН ПО СЕРТИФИКАЦИИ

механических транспортных средств и прицепов, их составных частей и предметов оборудования
“САТР-ФОНД” Межотраслевого Фонда “Сертификация автотранспорта САТР” (ОС “САТР-ФОНД”)
юридический адрес: 125480, г. Москва, ул. Героев Панфиловцев, 24; фактические адреса: 125480,
г. Москва, ул. Героев Панфиловцев, 24; 125438, г. Москва, ул. Автомоторная, 2;
тел.: (495) 454-42-27, (495) 456-62-51, (495) 496-82-44 / факс: (495) 454-72-12, (495) 496-82-44;
электронная почта: mail@satrfond.ru. Аттестат аккредитации № РОСС RU.0001.11MT02 по 03 июня 2019 г.

ТРАНСПОРТНЫЕ СРЕДСТВА

МАРКА	LIFAN
КОММЕРЧЕСКОЕ НАИМЕНОВАНИЕ	X60
ТИП	2158
МОДИФИКАЦИИ	215800-0000010
КАТЕГОРИЯ	M1
ЭКОЛОГИЧЕСКИЙ КЛАСС	4, 5
ЗАЯВИТЕЛЬ И ЕГО АДРЕС	Общество с ограниченной ответственностью "Лифан Моторс Рус", ОГРН: 1117746674484, юридический и фактический адрес: 129226, г. Москва, ул. Сельскохозяйственная, д. 30, стр. 1, Российская Федерация, тел.: +7-495-665-4742, факс: +7-495-665-4742, электронная почта: info@lifan-car.ru
ИЗГОТОВИТЕЛЬ И ЕГО АДРЕС	Общество с ограниченной ответственностью автомобильная компания "ДерВейс", юридический и фактический адрес: 369005, г. Черкесск, ул. Подгорная, д. 134В, Карачаево- Черкесская Республика, Российская Федерация
ПРЕДСТАВИТЕЛЬ ИЗГОТОВИТЕЛЯ И ЕГО АДРЕС	Общество с ограниченной ответственностью "Лифан Моторс Рус", ОГРН: 1117746674484, юридический и фактический адрес: 129226, г. Москва, ул. Сельскохозяйственная, д. 30, стр. 1, Российская Федерация, тел.: +7-495-665-4742, факс: +7-495-665-4742, электронная почта: info@lifan-car.ru
СБОРОЧНЫЙ ЗАВОД И ЕГО АДРЕС	Общество с ограниченной ответственностью автомобильная компания "ДерВейс", юридический и фактический адрес: 369005, г. Черкесск, ул. Подгорная, д. 134В, Карачаево- Черкесская Республика, Российская Федерация
ПОСТАВЩИК СБОРОЧНЫХ КОМПЛЕКТОВ И ЕГО АДРЕС	



Одобрение типа транспортного средства № TC RU E-RU.MT02.00084.P1

Стр. 2

соответствуют требованиям технического регламента Таможенного союза "О безопасности колесных транспортных средств".

Действие данного ОДОБРЕНИЯ ТИПА ТРАНСПОРТНОГО СРЕДСТВА распространяется на серийно выпускаемую продукцию.

Данное ОДОБРЕНИЕ ТИПА ТРАНСПОРТНОГО СРЕДСТВА без приложений недействительно.

Приложение № 1. Общие характеристики транспортного средства

Приложение № 2. Перечень документов, явившихся основанием для оформления ОДОБРЕНИЯ ТИПА ТРАНСПОРТНОГО СРЕДСТВА

Приложение № 3. Описание маркировки транспортного средства

Приложение № 4. Общий вид транспортного средства на двух страницах

ДОПОЛНИТЕЛЬНАЯ ИНФОРМАЦИЯ

Транспортные средства не предназначены для коммерческих перевозок пассажиров.

Транспортные средства, оснащенные двигателями LFB479Q с максимальной мощностью 168 кВт и коробкой передач с ручным управлением, относятся к 4 (четвертому) экологическому классу.

Транспортные средства, оснащенные двигателями LFB479Q с максимальной мощностью 162 кВт и вариатором, относятся к 5 (пятому) экологическому классу.

Руководитель органа по сертификации



Б.В. Кисуленко

инициалы, фамилия

Дата оформления « 31 » июля 2015 г.

ОДОБРЕНИЕ ТИПА ТРАНСПОРТНОГО СРЕДСТВА УТВЕРЖДЕНО.

Внесена запись в реестр за № TC RU E-RU.MT02.00084.P1 от « 31 » июля 2015 г.

Руководитель
(заместитель руководителя)

РОССТАНДАРТА
наименование уполномоченного
органа государственного управления



С.С. Голубев

инициалы, фамилия

к одобрению типа транспортного средства № TC RU E-RU.MT02.00084.P1

ОБЩИЕ ХАРАКТЕРИСТИКИ ТРАНСПОРТНОГО СРЕДСТВА

Колесная формула / ведущие колеса	4 x 2 / передние
Схема компоновки транспортного средства	переднеприводная
Расположение двигателя	переднее поперечное
Тип кузова/количество дверей	цельнометаллический несущий универсал / 5
Количество мест для сидения	5 (первый ряд - 2, второй ряд - 3)
Габаритные размеры, мм	
– длина	4325
– ширина	1790
– высота	1690
База, мм	2600
Колея передних / задних колес, мм	1515 / 1502
Масса транспортного средства в снаряженном состоянии, кг	1405 (с коробкой передач с ручным управлением) 1425 (с вариатором)
Технически допустимая максимальная масса транспортного средства, кг	1705 (с коробкой передач с ручным управлением) 1725 (с вариатором)
Технически допустимая максимальная масса, приходящаяся на каждую из осей транспортного средства, начиная с передней оси, кг	
– на переднюю ось	880
– на заднюю ось	925
Максимальная масса прицепа, кг	буксировка прицепа не предусмотрена

для транспортных средств с коробкой передач / экологического класса:	с ручным управлением / 4	вариатор / 5
Двигатель внутреннего сгорания (марка, тип)	LFB479Q, четырехтактный, с искровым зажиганием	
– количество и расположение цилиндров	4, рядное	
– рабочий объем цилиндров, см ³	1794	
– степень сжатия	10.0	
– максимальная мощность, кВт (мин ⁻¹) по Правилам ЕЭК ООН № 85	94.0 (6000)	
– максимальный крутящий момент, Н·м (мин ⁻¹)	168.0 (4200...4400)	162.0 (4200...4400)
Топливо	бензин с октановым числом не менее 92	бензин с октановым числом не менее 95
Система питания (тип)	впрыск топлива с электронным управлением	
Блок управления (маркировка)	Delphi, MT22.1	UAES, ME17
Воздушный фильтр (тип, маркировка)	Shanghai YongHong, S1109, с сухим бумажным элементом	
Глушитель шума впуска (маркировка)	Shanghai YongHong, S1109	



Приложение № 1

для транспортных средств с коробкой передач / экологического класса:	с ручным управлением / 4	вариатор / 5
Система зажигания (тип)	микропроцессорная	
Катушка зажигания (маркировка)	Delphi, PHC	UAES, F 01R 00A 089
Свечи (маркировка)	ZhuZhou Xiang Torch Spark plug Co., Ltd., K6RTC	
Система выпуска и нейтрализации отработавших газов	два глушителя; система нейтрализации отработавших газов	
Нейтрализаторы (маркировка)	Wuxi Weihu	
- 1 ступень	WXHH-GIV-1.8L-1-I	S1205-I
- 2 ступень	WXHH-GIV-1.8L-1-II	S1205-II
Глушители (маркировка)	Wuxi Honghu	
- 1 ступень	S1203	
- 2 ступень	S1201	
Трансмиссия	механическая	механическая
Сцепление (марка, тип)	сухое, однодисковое	многодисковое, работающее в масле
Коробка передач (марка, тип)	ZhuZhou, ZQC5T18 или Landai, LD571MF или LD517MF или LD525MFA02, с ручным управлением	Nanjing Punch Powertraine Co., Ltd., VT2, бесступенчатый вариатор
число передач и передаточные числа	вперед - 5, назад - 1	вперед - 1, назад - 1
I -	3.182	0.443 - 2.280
II -	1.895	
III -	1.346	
IV -	1.030	
V -	0.912	
З.Х. -	3.133 или 3.109	2.508
Главная передача (тип)	цилиндрическая, косозубая	цилиндрическая, косозубая
- передаточное число	4.308 или 4.313	5.760

Подвеска

Передняя (описание)

независимая, пружинная, рычажная, типа Макферсон,
со стабилизатором поперечной устойчивости

Задняя (описание)

независимая, пружинная, рычажная, с гидравлическими
телескопическими амортизаторами, со стабилизатором
поперечной устойчивости

Рулевое управление (описание)

с гидравлическим усилителем

- рулевой механизм (тип)

"шестерня - рейка"



Одобрение типа транспортного средства № TC RU E-RU.MT02.00084.P1

Стр. 5

Приложение № 1

Тормозные системы

Рабочая (описание)	гидравлический двухконтурный привод с диагональным разделением на контуры, с АБС и EBD; тормозные механизмы всех колес – дисковые
Запасная (описание)	каждый контур рабочей тормозной системы
Стояночная (описание)	механический привод к специальным барабанным тормозным механизмам задних колес

Шины

– обозначение размера	215/65 R16
– индекс несущей способности для максимально допустимой нагрузки	98 или 102
– обозначение категории скорости	H

Оборудование транспортного средства

электропривод наружных зеркал заднего вида, подушки безопасности водителя и переднего пассажира, электростеклоподъемники, кондиционер, противоугонное устройство
по заказу: дневные ходовые огни

Руководитель органа по сертификации



подпись

Б.В. Кисуленко

инициалы, фамилия

к одобрению типа транспортного средства № TC RU E-RU.MT02.00084.P1

**Перечень документов, явившихся основанием для оформления
ОДОБРЕНИЯ ТИПА ТРАНСПОРТНОГО СРЕДСТВА**

Элементы объектов технического регулирования, в отношении которых установлены требования безопасности	Наименование и происхождение документа, подтверждающего соответствие	Номер документа и дата выпуска
1	2	3
Выступающие части конструкции, пункт 11 TP TC 018/2011	Декларация о соответствии, Общество с ограниченной ответственностью Автомобильная компания "ДерВейс", Российская Федерация	Д-RU.MT25.B.00304 с 01.08.2012 г. по 01.08.2016 г.
Кондиционеры и холодильное оборудование, пункт 12 TP TC 018/2011	— " —	— " —
Интерфейс, пункт 15 TP TC 018/2011	— " —	— " —
Световозвращатели, Правила ЕЭК ООН № 3-02	Сообщение, RDW, The Netherlands	E4-3R-0215025 от 31.08.2010 г. E4-3R-0216432 от 09.03.2012 г. E4-3R-026399 от 27.11.2014 г.
Устройства для освещения заднего регистрационного знака, Правила ЕЭК ООН № 4-00	— " —	E4-4R-004283 от 21.07.2010 г. E4-4R-004411 от 25.07.2013 г.
Указатели поворота, Правила ЕЭК ООН № 6-01	" —	E4-6R-0161503 от 31.08.2010 г. E4-6R-0161483 от 20.07.2010 г. E4-6R-0115025 от 31.08.2010 г. E4-6R-0161678 от 16.01.2012 г. E4-6R-0116432 от 13.03.2012 г. E4-6R-016399 от 27.11.2014 г.
Габаритные огни, сигналы торможения, Правила ЕЭК ООН № 7-02	— " —	E4-7R-0215024 от 31.08.2010 г. E4-7R-0215025 от 31.08.2010 г. E4-7R-028136 от 04.06.2010 г. E4-7R-0216431 от 11.03.2012 г. E4-7R-0216432 от 09.03.2012 г. E4-7R-028514 от 20.09.2013 г. E4-7R-0216432 от 09.03.2012 г. E4-7R-026399 от 27.11.2014 г.
Устойчивость к воздействию внешних источников электромагнитного излучения и электромагнитная совместимость, Правила ЕЭК ООН № 10-03,-04	Сообщение, Ministerio de Industria, Energía y Turismo, Spain	E9-10R-04.6979 от 21.03.2013 г.
	Сообщение, RDW, The Netherlands	E4-10R-043249 от 04.05.2015 г.
	Сертификат соответствия, Орган по сертификации автотехники - механических транспортных средств, запасных частей и принадлежностей Автономной некоммерческой организации "Центр содействия сертификации автотехники, РОСС RU.0001.01.MT25, Российская Федерация	C-RU.MT25.B.06035 с 14.08.2012 г. по 14.08.2016 г. C-RU.MT25.B.12158 с 16.06.2014 г. по 16.06.2018 г.

Приложение № 2

1	2	3
Замки и петли дверей, Правила ЕЭК ООН № 11-03	Сообщение, RDW, The Netherlands	E4 11R-030304 от 04.05.2015 г.
Травмобезопасность рулевого управления, Правила ЕЭК ООН № 12-04	— " —	E4 12R-04 0306 от 04.05.2015 г.
Эффективность тормозных систем, Правила ЕЭК ООН № 13-09, Правила ЕЭК ООН № 13H-00	Сертификат соответствия, Орган по сертификации автомотехники - механических транспортных средств, запасных частей и принадлежностей Автономной некоммерческой организации "Центр содействия сертификации автотехники, РОСС RU.0001.11MT25, Российская Федерация	C-RU.MT25.B.06038 с 14.08.2012 г. по 14.08.2016 г.
	Сообщение, Ministerio de Industria y Energia, Spain	E9-13HR-00.1102 от 03.04.2013 г.
Места крепления ремней безопасности, Правила ЕЭК ООН № 14-07	Сообщение, RDW, The Netherlands	E4-13-HR-000542 от 04.05.2015 г.
	— " —	E4-14R-070635 от 04.05.2015 г.
Оснащение транспортных средств удерживающими системами, Правила ЕЭК ООН № 16-04, Правила ЕЭК ООН № 16-06	Сертификат соответствия, Орган по сертификации автомотехники - механических транспортных средств, запасных частей и принадлежностей Автономной некоммерческой организации "Центр содействия сертификации автотехники, РОСС RU.0001.11MT25, Российская Федерация	C-RU.MT25.B.06039 с 14.08.2012 г. по 14.08.2016 г.
	Сообщение, RDW, The Netherlands	E4-14R-070635 от 04.05.2015 г.
Прочность сидений и их креплений, Правила ЕЭК ООН № 17-05	— " —	C-RU.MT25.B.06040 с 14.08.2012 г. по 14.08.2016 г. C-RU.MT25.B.11650 с 06.02.2014 г. по 06.02.2018 г.
	Сообщение, RDW, The Netherlands	E4-16R-0640325 Ext. 02 от 07.12.2013 г. E4-16R-0640326 Ext. 02 от 13.12.2013 г. E4-16R-0640327 от 25.01.2011 г. E4-16R-0640328 от 25.01.2011 г. E4-16R-060460 от 04.05.2015 г.
Прочность сидений и их креплений, Правила ЕЭК ООН № 17-05	Сертификат соответствия, Орган по сертификации автомотехники - механических транспортных средств, запасных частей и принадлежностей Автономной некоммерческой организации "Центр содействия сертификации автотехники, РОСС RU.0001.11MT25, Российская Федерация	C-RU.MT25.B.06041 с 14.08.2012 г. по 14.08.2016 г.
	Сообщение, RDW, The Netherlands	E4-16R-0640325 Ext. 02 от 07.12.2013 г. E4-16R-0640326 Ext. 02 от 13.12.2013 г. E4-16R-0640327 от 25.01.2011 г. E4-16R-0640328 от 25.01.2011 г. E4-16R-060460 от 04.05.2015 г.

Приложение № 2

1	2	3
Прочность сидений и их креплений, Правила ЕЭК ООН № 17-08	Сообщение, RDW, The Netherlands	E4 17RA-08 0557 от 04.05.2015 г. E4 17RA-08 0558 от 04.05.2015 г.
Защита транспортного средства от несанкционированного использования, Правила ЕЭК ООН № 18-02	Сертификат соответствия, Орган по сертификации автотехники - механических транспортных средств, запасных частей и принадлежностей Автономной некоммерческой организации "Центр содействия сертификации автотехники, РОСС RU.0001.11MT25, Российская Федерация	C-RU.MT25.B.06042 с 14.08.2012 г. по 14.08.2016 г.
Передние противотуманные фары, Правила ЕЭК ООН № 19-03	Сообщение, RDW, The Netherlands	E4-19R-0319896 от 24.01.2011 г.
Травмобезопасность внутреннего оборудования, Правила ЕЭК ООН № 21-01	— " —	E4 21R-01 0270 от 04.05.2014 г.
Фонари заднего хода, Правила ЕЭК ООН № 23-00	— " —	E4-23R-0015025 от 31.08.2010 г. E4-23R-0016432 от 09.03.2012 г. E4-23R-006399 от 27.11.2014 г.
Травмобезопасность наружных выступов, Правила ЕЭК ООН № 26-03	— " —	E4-26R-030342 от 04.05.2015 г.
Оснащение звуковыми сигнальными приборами, Правила ЕЭК ООН № 28-00	Сертификат соответствия, Орган по сертификации автотехники - механических транспортных средств, запасных частей и принадлежностей Автономной некоммерческой организации "Центр содействия сертификации автотехники, РОСС RU.0001.11MT25, Российская Федерация Сообщение, RDW, The Netherlands	C-RU.MT25.B.06044 с 14.08.2012 г. по 14.08.2016 г. E4-28R-000308 от 09.11.2010 г. E4-28R-000168 от 12.11.2013 г. E4-28R-000607 от 17.11.2014 г. E4-28R-000648 от 04.05.2015 г.
Оснащение шинами, Правила ЕЭК ООН № 30-02*	— " — Сообщение, Федеральное агентство по техническому регулированию и метрологии Российской Федерации	E4-30R-0248106 от 23.08.2010 г. E4-30R-0261123 от 15.12.2011 г. E4-30R-0251982 от 05.03.2010 г. E22 020924 от 08.08.2011 г.
Пожарная безопасность, Правила ЕЭК ООН № 34-02	Сообщение, RDW, The Netherlands	E4 34RIV-02 0366 от 04.05.2015 г.

Приложение № 2

1	2	3
Расположение педалей управления, Правила ЕЭК ООН № 35-00	Сертификат соответствия, Орган по сертификации автотехники - механических транспортных средств, запасных частей и принадлежностей Автономной некоммерческой организации "Центр содействия сертификации автотехники, РОСС RU.0001.11MT25, Российская Федерация Сообщение, Ministerio de Industria, Energía y Turismo, Spain Сообщение, RDW, The Netherlands	C-RU.MT25.B.06046 с 14.08.2012 г. по 14.08.2016 г. E9-35R-00.1032 от 07.03.2013 г. E4-35R-000170 от 04.05.2015 г.
Лампы накаливания, Правила ЕЭК ООН № 37-03	Сообщение, Kraftfahrt-Bundesamt, Germany	E1 23G Ext. 02 от 26.07.1999 г. E1 21P от 23.02.2006 г. E1 22Z Ext. 09 от 10.05.2005 г. E1 29W от 23.04.2007 г.
Задние противотуманные огни, Правила ЕЭК ООН № 38-00	Сообщение, RDW, The Netherlands	E4-38R-004000 от 31.08.2010 г.
Механизмы измерения скорости, Правила ЕЭК ООН № 39-00	Сертификат соответствия, Орган по сертификации автотехники - механических транспортных средств, запасных частей и принадлежностей Автономной некоммерческой организации "Центр содействия сертификации автотехники, РОСС RU.0001.11MT25, Российская Федерация Сообщение, Ministerio de Industria, Turismo y Comercio, Spain	E4-39R-000669 от 04.05.2015 г. C-RU.MT25.B.06047 с 14.08.2012 г. по 14.08.2016 г. C-RU.MT25.B.11651 с 06.02.2014 г. по 06.02.2018 г. E9-39R-00.1150 от 21.03.2013 г.
Оснащение безопасными стеклами, Правила ЕЭК ООН № 43-01	Сообщение, RDW, The Netherlands	E4-43R-011046 от 04.05.2015 г.
Оснащение устройствами непрямого обзора, Правила ЕЭК ООН № 46-04	— " —	E4-46R-044764 от 04.05.2015 г.
Оснащение устройствами освещения и световой сигнализации, Правила ЕЭК ООН № 48-03, Правила ЕЭК ООН № 48-04, Правила ЕЭК ООН № 48-05	Сертификат соответствия, Орган по сертификации автотехники - механических транспортных средств, запасных частей и принадлежностей Автономной некоммерческой организации "Центр содействия сертификации автотехники, РОСС RU.0001.11MT25, Российская Федерация Сообщение, RDW, The Netherlands	C-RU.MT25.B.06049 с 14.08.2012 г. по 14.08.2016 г. C-RU.MT25.B.12159 с 16.06.2014 г. по 16.06.2018 г. E4-48R-050576 от 04.05.2015 г.

Приложение № 2

1	2	3
Внешний шум, Правила ЕЭК ООН № 51-02	Сообщение, Ministerio de Industria, Turismo y Comercio, Spain	E9-51R-02.1656 от 21.03.2013 г.
	Сообщение, RDW, The Netherlands	E4-51R-022114 от 04.05.2015 г.
	Сертификат соответствия, Орган по сертификации автомотехники - механических транспортных средств, запасных частей и принадлежностей Автономной некоммерческой организации "Центр содействия сертификации автотехники, РОСС RU.0001.11MT25, Российская Федерация	C-RU.MT25.B.09127 с 14.08.2013 г. по 14.08.2017 г.
Рулевое управление, Правила ЕЭК ООН № 79-01	— " —	C-RU.MT25.B.06051 с 14.08.2012 г. по 14.08.2016 г.
	Сообщение, RDW, The Netherlands	E4-79R-010599 от 04.05.2014 г.
	Сообщение, Ministerio de Industria, Energia y Turismo, Spain	E9-79R-01.1073 Ext. 01 от 09.07.2014 г.
Выбросы, Правила ЕЭК ООН № 83-05 (уровень выбросов В), (экологический класс 4)	— " —	E9-83R-05.6195 от 02.04.2013 г.
	Сертификат соответствия, Орган по сертификации автомотехники - механических транспортных средств, запасных частей и принадлежностей Автономной некоммерческой организации "Центр содействия сертификации автотехники, РОСС RU.0001.11MT25, Российская Федерация	C-RU.MT25.B.06062 с 14.08.2012 г. по 31.12.2015 г.
Выбросы, Правила ЕЭК ООН № 83-06, (экологический класс 5)	Сообщение, RDW, The Netherlands	E4-83R-061426-J от 22.05.2015 г.
Максимальная мощность, Правила ЕЭК ООН № 85-00	— " —	E4-85R-000898 от 22.05.2015 г.
Дневные ходовые огни, Правила ЕЭК ООН № 87-00	— " —	E4-87R-000246 от 20.09.2013 г.
Защита водителя и пассажира при фронтальном столкновении, Правила ЕЭК ООН № 94-02	Сообщение, Ministerio de Industria, Turismo y Comercio, Spain	E9-94R-02.1048 от 20.03.2013 г.
	Сообщение, RDW, The Netherlands	E4-94R-020298 от 04.05.2015 г.



Приложение № 2

1	2	3
Защита водителя и пассажиров при фронтальном столкновении, Правила ЕЭК ООН № 94-01	Сертификат соответствия, Орган по сертификации автомоботехники - механических транспортных средств, запасных частей и принадлежностей Автономной некоммерческой организации "Центр содействия сертификации автомобилотехники, РОСС RU.0001.11MT25, Российская Федерация	C-RU.MT25.B.06052 с 14.08.2012 г. по 14.08.2016 г.
Защита водителя и пассажиров при боковом столкновении, Правила ЕЭК ООН № 95-02, -03	— " — Сообщение, RDW, The Netherlands	C-RU.MT25.B.06053 с 14.08.2012 г. по 14.08.2016 г. E4-95R-030273 от 04.05.2015 г.
Расход топлива и выбросы углекислого газа, Правила ЕЭК ООН № 101-01	— " —	E4-101R-010920 от 22.05.2015 г.
Фары ближнего и дальнего света, Правила ЕЭК ООН № 112-00	— " —	E4-112R-0015024 от 31.08.2010 г. E4-112R-0016431 от 11.03.2012 г.
Защита транспортного средства от несанкционированного использования, Правила ЕЭК ООН № 116-00	— " —	E4 116RL1-00 0301 от 04.05.2015 г.
Уровень шума от качения шин, Правила ЕЭК ООН № 117-01, -02*	— " — Сообщение, Ministry of Transport, Comstruction and Regional Development of the Slovak Republic	E4-117R-010890S от 18.11.2008 г. E4-117R-014027S2WR1 Ext. 01 от 09.05.2014 г. E4-117R-024471-S1WR2 от 26.09.2012 г. E27*117R-01*0203*SW*00 от 13.04.2011 г.
Органы управления транспортных средств – идентификация, Правила ЕЭК ООН № 121-00	Сообщение, RDW, The Netherlands	E4-121R-000216 от 04.05.2015 г.
Системы отопления, Правила ЕЭК ООН № 122-00	— " —	E4-122R-000210 от 04.05.2015 г.
Передняя обзорность, Правила ЕЭК ООН № 125-01	— " —	E4-125R-010114 от 04.05.2015 г.



Приложение № 2

1	2	3
Внутренний шум, пункт 2 приложения № 3 к ТР ТС 018/2011	Сертификат соответствия, Орган по сертификации автомотехники - механических транспортных средств, запасных частей и принадлежностей Автономной некоммерческой организации "Центр содействия сертификации автотехники, РОСС RU.0001.11MT25, Российская Федерация	C-RU.MT25.B.06056 с 14.08.2012 г. по 14.08.2016 г. C-RU.MT25.B.08366 с 04.06.2013 г. по 04.06.2017 г. C-RU.MT25.B.11655 с 06.02.2014 г. по 06.02.2018 г.
	Сертификат соответствия, Орган по сертификации автомотехники - механических транспортных средств, запасных частей и принадлежностей Автономной некоммерческой организации "Центр содействия сертификации автотехники, RA.RU.11MT25, Российская Федерация	TC RU C-RU.MT25.B.00508 с 23.07.2015 г. по 22.07.2019 г.
Содержание вредных (загрязняющих) веществ в воздухе обитаемого помеще- ния транспортного средства, пункт 3 приложения № 3 к ТР ТС 018/2011	— " —	TC RU C-RU.MT25.B.00509 с 23.07.2015 г. по 22.07.2019 г.
	Сертификат соответствия, Орган по сертификации автомотехники - механических транспортных средств, запасных частей и принадлежностей Автономной некоммерческой организации "Центр содействия сертификации автотехники, РОСС RU.0001.11MT25, Российская Федерация	C-RU.MT25.B.06057 с 14.08.2012 г. по 14.08.2016 г.
Устойчивость, пункт 4 приложения № 3 к ТР ТС 018/2011	— " —	C-RU.MT25.B.06058 с 14.08.2012 г. по 14.08.2016 г.
Вентиляция, отопление и кондиционирование, пункт 6 приложения № 3 к ТР ТС 018/2011	— " —	C-RU.MT25.B.06059 с 14.08.2012 г. по 14.08.2016 г.
Системы очистки ветрового стекла от обледенения и запотевания, пункт 7 приложения № 3 к ТР ТС 018/2011	— " —	C-RU.MT25.B.06060 с 14.08.2012 г. по 14.08.2016 г.
Стеклоочистители и стеклоомыватели, пункт 8 приложения № 3 к ТР ТС 018/2011	— " —	C-RU.MT25.B.06061 с 14.08.2012 г. по 14.08.2016 г.



ООН № 50 или 54, а также по I правилам ЕЭК ООН № 11 / при условии предоставления в орган по сертификации информации об указанной маркировке.

Руководитель органа по сертификации



Подпись

Б.В. Кисугленко

инициалы, фамилия

SERTAUTO.RU

к одобрению типа транспортного средства № TC RU E-RU.MT02.00084.P1

ОПИСАНИЕ МАРКИРОВКИ ТРАНСПОРТНОГО СРЕДСТВА

1. Место расположения и форма единого знака обращения на рынке государств - членов Таможенного союза:
На табличке изготовителя.
Единый знак обращения на рынке государств - членов Таможенного союза наносится в соответствии с Решением Комиссии Таможенного союза от 15 июля 2011 г. № 711.
2. Место расположения таблички изготовителя:
В моторном отсеке на опоре правой стойки подвески.
3. Место расположения идентификационного номера:
 - 3.1. На табличке изготовителя.
 - 3.2. В моторном отсеке на правом лонжероне сверху.
4. Структура и содержание идентификационного номера (номеров) транспортных средств:

1	2	3	4	5	6	7	8	9	10	11	12	13	14	15	16	17
X	9	W	2	1	5	8	?	0	?	?	?	?	?	E	?	22

- поз. 1 - 3: Международный идентификационный код изготовителя (код WMI):
X9W – Общество с ограниченной ответственностью автомобильная компания "ДерВейс",
Российская Федерация.
- поз. 4 - 7: Обозначение типа транспортного средства: **2158**.
- поз. 8 - 9: Обозначение типа коробки передач:
00 – с ручным управлением;
30 – бесступенчатый вариатор.
- поз. 10: Код года выпуска или модельного года согласно Таблице 1 приложения № 7 к техническому регламенту Таможенного союза "О безопасности колесных транспортных средств".
- поз. 11 - 17: Производственный номер транспортного средства.

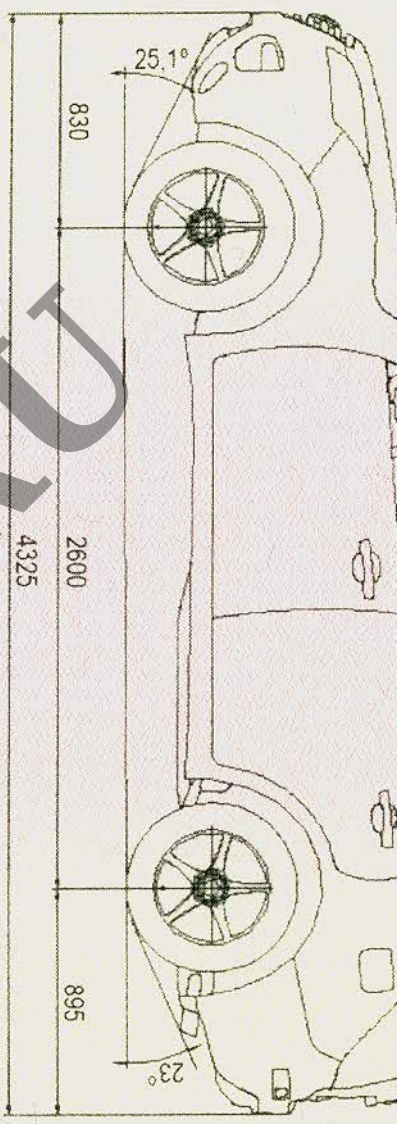
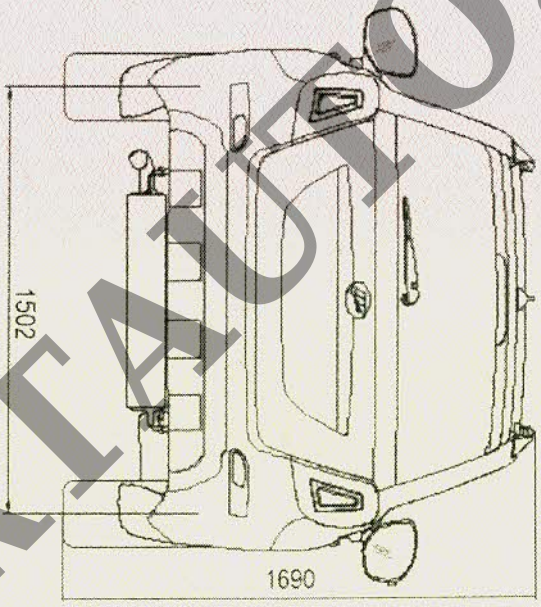
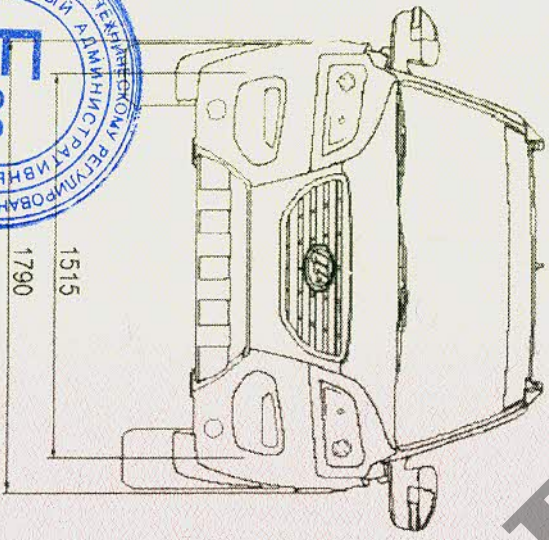
Руководитель органа по сертификации



подпись

Б.В. Кисуленко

инициалы, фамилия



SERTAFID.RU

Приложение № 4

ОБЩИЙ ВИД ТРАНСПОРТНОГО СРЕДСТВА
LIFAN 2158, модификации 215800-0000010, коммерческое наименование X60

