

ОРГАН ПО СЕРТИФИКАЦИИ
Межотраслевой фонд "Сертификация автотранспорта САТР" ("САТР-ФОНД")
 № РОСС RU.0001.11MT02 от 10.06.2003 г.
 125480, г. Москва, ул. Героев Панфиловцев, 24 (тел.454-42-27)

РОСС RU.MT02.E03823

Марка транспортного средства —
 Тип транспортного средства **88321 (88321-0000010, 88321-0000010-01)**
 Категория транспортного средства **O₁**
 Код ОКП **45 2510**
 Код VIN **с X89883210?0CJ1001 по X89883210?0CJ1150**
 Заявитель, изготовитель и его адрес **ООО "Фирма "АСТОП", 350047, г. Краснодар, ул. Круговая, 26, Российская Федерация**

ОБЩИЕ ХАРАКТЕРИСТИКИ ТРАНСПОРТНОГО СРЕДСТВА

Количество осей / колес 1 / 2

Тип кузова транспортного средства рама для перевозки легких судов

для модификаций:	88321-0000010	88321-0000010-01
Габаритные размеры, мм		
— длина	5100	4300
— ширина	2300	1600
— высота	730	730
База, мм	3945	3050
Колея колес, мм	2080	1390
Масса снаряженного транспортного средства (по ОСТ 37.001.408-85), кг	160	150
Полная масса транспортного средства, кг	750	500
Распределение полной массы:		
— на ось, кг	700	450
— на сцепное устройство, кг	50	50

РОСС RU.MT02.E03823

Подвеска

независимая, резиножгутовая

Шины

– марка	—	—
– размер	175/70 R13	165/70 R13
– индекс несущей способности	82	79
– категория скорости	S, T, H	S, T

Действие данного "Одобрения типа транспортного средства" распространяется на серию транспортных средств в количестве 150 (сто пятьдесят) шт. с идентификационными номерами с X89883210?0CJ1001 по X89883210?0CJ1150.

88321 (88321-0000010, 88321-0000010-01)

Описание маркировки транспортного средства приведено в приложении 2.
Общий вид транспортного средства приведен на 2 листах в приложении 3

Руководитель органа по сертификации

..... **Б.В. Кисуленко**

подпись

инициалы, фамилия

С.В.Пугачев

РОСС RU.MT02.E03823

Приложение № 2 к "одобрению типа транспортного средства"

ОПИСАНИЕ МАРКИРОВКИ ТРАНСПОРТНОГО СРЕДСТВА

1. Место расположения и форма знака соответствия:

На табличке изготовителя.

Знак соответствия выполнен по ГОСТ Р 50460-92 с указанием номера данного "одобрения типа транспортного средства".

2. Место расположения таблички изготовителя:

В передней части рамы прицепа, с правой стороны.

3. Место расположения идентификационного номера (VIN):

3.1. На табличке изготовителя.

3.2. На дышле прицепа, с правой стороны.

4. Структура и содержание идентификационного номера (номеров) транспортных средств:

1	2	3	4	5	6	7	8	9	10	11	12	13	14	15	16	17
X	8	9	8	8	3	2	1	0	?	0	C	J	1	?	?	?

поз. 1 – 3, 12-14: Международный идентификационный код изготовителя (WMI):

“X89...CJ1” - ООО “Фирма ”АСТОП”, Российская Федерация.

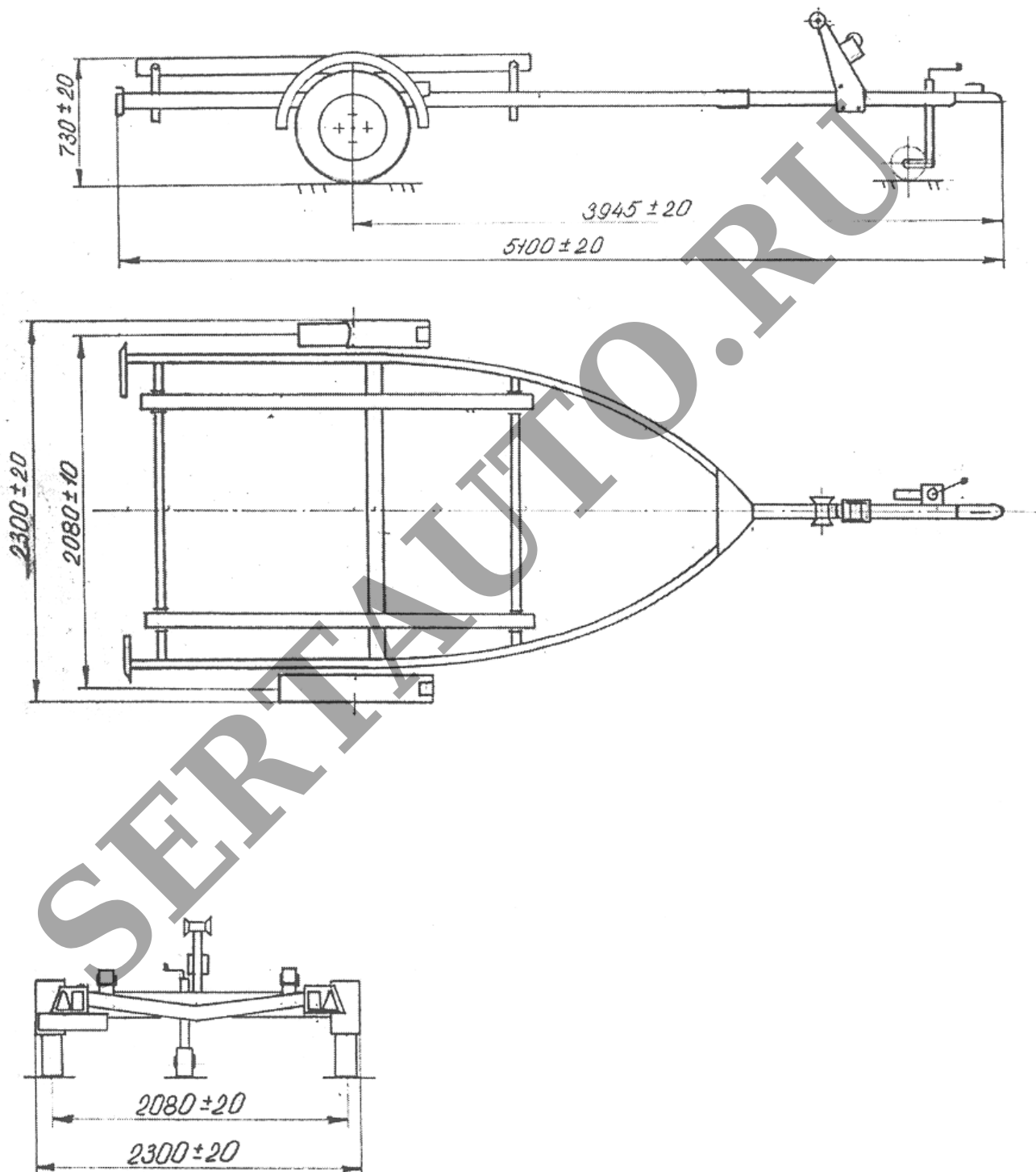
поз. 4 – 9: Обозначение типа транспортного средства.

поз. 10: Обозначение года выпуска согласно ГОСТ Р 51980-2002 (4 – 2004г, 5 – 2005г.).

поз. 11: Постоянный символ.

поз. 15 - 17: Производственный номер транспортного средства.

Прицеп 88321-0000010



Прицеп 88321-0000010-01

