

# ТАМОЖЕННЫЙ СОЮЗ

## ОДОБРЕНИЕ ТИПА ТРАНСПОРТНОГО СРЕДСТВА



Серия RU № 0001451

№ TC RU E-RU.MT02.00204

Срок действия с 15 сентября 2015 г. по 31 декабря 2015 г.

### ОРГАН ПО СЕРТИФИКАЦИИ

механических транспортных средств и прицепов, их составных частей и предметов оборудования  
“САТР-ФОНД” Межотраслевого Фонда “Сертификация автотранспорта САТР” (ОС “САТР-ФОНД”)  
юридический адрес: 125480, г. Москва, ул. Героев Панфиловцев, 24; фактические адреса: 125480,  
г. Москва, ул. Героев Панфиловцев, 24; 125438, г. Москва, ул. Автомоторная, 2;  
тел.: (495) 454-42-27, (495) 456-62-51, (495) 496-82-44 / факс: (495) 454-72-12, (495) 496-82-44;  
электронная почта: mail@satrfond.ru. Аттестат аккредитации № РОСС RU.0001.11MT02 по 03 июня 2019 г.

### ТРАНСПОРТНЫЕ СРЕДСТВА

МАРКА	Урал
КОММЕРЧЕСКОЕ НАИМЕНОВАНИЕ	—
ТИП	43206
МОДИФИКАЦИИ	43206-0111-71, 43206-0551-71, 43206-3111-79, 43206-3511-79, 43206-0111-61, 43206-0551-61, 43206-5111-71, 43206-5551-71
КАТЕГОРИЯ	N;G
ЭКОЛОГИЧЕСКИЙ КЛАСС	4
ЗАЯВИТЕЛЬ И ЕГО АДРЕС	Открытое акционерное общество "Автомобильный завод "УРАЛ", фактический и юридический адрес: 456304, Челябинская область, город Миасс, проспект Автозаводцев, дом 1, Российская Федерация ОГРН: 1027400870826, телефон: (3513) 55 16 37, факс: (3513) 55 16 37 электронная почта: gdural@mail.uralaz.ru
ИЗГОТОВИТЕЛЬ И ЕГО АДРЕС	Открытое акционерное общество "Автомобильный завод "УРАЛ", фактический и юридический адрес: 456304, Челябинская область, город Миасс, проспект Автозаводцев, дом 1, Российская Федерация
ПРЕДСТАВИТЕЛЬ ИЗГОТОВИТЕЛЯ И ЕГО АДРЕС	—
СБОРОЧНЫЙ ЗАВОД И ЕГО АДРЕС	456304, Челябинская область, город Миасс, проспект Автозаводцев, дом 1, Российская Федерация
ПОСТАВЩИК СБОРОЧНЫХ КОМПЛЕКТОВ И ЕГО АДРЕС	—

соответствуют требованиям технического регламента Таможенного союза «О безопасности колесных транспортных средств».

Действие данного ОДОБРЕНИЯ ТИПА ТРАНСПОРТНОГО СРЕДСТВА распространяется на серийно выпускаемую продукцию.

Данное ОДОБРЕНИЕ ТИПА ТРАНСПОРТНОГО СРЕДСТВА без приложений недействительно.

Приложение № 1. Общие характеристики транспортного средства

Приложение № 2. Перечень документов, явившихся основанием для оформления ОДОБРЕНИЯ ТИПА ТРАНСПОРТНОГО СРЕДСТВА



Одобрение типа транспортного средства № TC RU E-RU.MT02.00204Стр. 2

Приложение № 3. Описание маркировки транспортного средства

Приложение № 4. Общий вид транспортного средства на шести страницах

**ДОПОЛНИТЕЛЬНАЯ ИНФОРМАЦИЯ**

Данное одобрение типа транспортного средства является распространением одобрения типа транспортного средства № E-RU.MT02.B.00221.P5, выданного до вступления в силу технического регламента Таможенного союза "О безопасности колесных транспортных средств".

Руководитель органа по сертификации



подпись

Б.В. Кисуленко

инициалы, фамилия

Дата оформления « 27 » августа 2015 г.

**ОДОБРЕНИЕ ТИПА ТРАНСПОРТНОГО СРЕДСТВА УТВЕРЖДЕНО.**

Внесена запись в реестр за № TC RU E-RU.MT02.00204 от « 27 » августа 2015 г.

Руководитель

(заместитель руководителя)

РОССТАНДАРТА

наименование уполномоченного  
органа государственного управления

подпись

11.09.2015г.

А.В. Кулешов

инициалы, фамилия

к одобрению типа транспортного средства № TC RU E-RU.MT02.00204

## ОБЩИЕ ХАРАКТЕРИСТИКИ ТРАНСПОРТНОГО СРЕДСТВА

Колесная формула / ведущие колеса	4 × 4 / все			
Схема компоновки транспортного средства	капотная, кабина за двигателем (для мод. 43206-????-71, 43206-????-61) или бескапотная, кабина над двигателем (для мод. 43206-????-79)			
Расположение двигателя	переднее продольное			
Исполнение грузозачного пространства	металлическая бортовая платформа с задним и боковыми откидными бортами, с тентом			
Кабина	типа «4320»: цельнометаллическая, двухдверная, трехместная (для мод. 43206-0111-71, 43206 – 0111- 61) или двухместная со спальным местом (для мод. 43206-3511-79) или без него (для мод. 43206-3111-79) или четырехдверная, шестиместная (для мод. 43206-0551-71, 43206 – 0551- 61) типа «NEXT»: цельнометаллическая, двухдверная, трехместная (для мод. 43206-5111-71) или трехдверная, семиместная (для мод. 43206-5551-71)			
Для модификаций:				
	43206-0111-71	43206-0111-61	43206-0551-71	43206-0511-61
Габаритные размеры, мм				
– длина	7725...8000	7725...8425	8150...8425	
– ширина	2550			
– высота	3095			
База, мм	4405...4680			
Колея передних / задних колес, мм	2010...2040 / 2010...2040			
Масса транспортного средства в снаряженном состоянии, кг	7595	7955	7795	8185
Технически допустимая максимальная масса транспортного средства, кг	13300			
Технически допустимая максимальная масса, приходящаяся на каждую из осей транспортного средства, начиная с передней оси, кг	5300 8000			
Технически допустимая максимальная масса автопоезда, кг	20300			
Максимальная масса прицепа, кг				
– прицеп без тормозной системы	буксировка прицепа без тормозной системы не предусмотрена			
– прицеп с тормозной системой	7000			
Для модификаций:				
	43206-3111-79	43206-3511-79	43206-5111-71	43206-5551-71
Габаритные размеры, мм				
– длина	7745...8020		7635	
– ширина	2550			
– высота	3165	3265	3065	
База, мм	4405...4680			4605
Колея передних / задних колес, мм	2010...2040 / 2010...2040			
Масса транспортного средства в снаряженном состоянии, кг	8195	8365	7665	7855
Технически допустимая максимальная масса транспортного средства, кг	13300			



Для модификаций: <b>Двигатель внутреннего сгорания</b> (марка, тип) — количество и расположение цилиндров — рабочий объем цилиндров, см <sup>3</sup> — степень сжатия — максимальная мощность, кВт (мин <sup>-1</sup> ) по ГОСТ 14846-81 — максимальный крутящий момент, Н·м (мин <sup>-1</sup> ) Топливо	<b>43206-2111-71, 43206-2551-71, 43206-3111-79, 43206-3511-79</b> <b>ЯМЗ-53622-10</b> и его комплектации четырехтактный дизель 6, рядное 6650 17.5 176.5 (2275...2325) 900 (1300...1600) дизельное
<b>Система питания</b> (тип) Блок управления (маркировка) ТНВД (тип, маркировка) Форсунки (тип, маркировка) Нагнетатель воздуха (тип, маркировка) Воздушный фильтр (тип, маркировка)	аккумуляторного типа с электронным управлением BOSCH, 0 281 020 111 или 650.3763140, модели EDC17C31 BOSCH, 0 445 020 110 или 5340.111010, типа CR3.3 NH BOSCH, 0 445 120 178 или 5340.1112010, модели CR1N 3 Borg Warner, 53602.1118010, модели B2G НПО "Турботехника", модели ТКР 80.15.13 ФВ 721.1109510-30 или ФВ 721.1109510-30P или MANN + HUMMEL, 44 722 92 905 (для мод. 43206-5111-71, 43206-5551-71)
<b>Система выпуска и нейтрализации отработавших газов</b> Глушитель (маркировка)	один глушитель, система нейтрализации отсутствует ООО "НПЦ МСТ", 36.1201010-02 или ООО «Автотехнология», АТ-1201010
Для модификаций: <b>Двигатель внутреннего сгорания</b> (марка, тип) — количество и расположение цилиндров — рабочий объем цилиндров, см <sup>3</sup> — степень сжатия — максимальная мощность, кВт (мин <sup>-1</sup> ) по ГОСТ 14846-81 — максимальный крутящий момент, Н·м (мин <sup>-1</sup> ) Топливо	<b>43206-0111-61, 43206-0551-61</b> <b>ЯМЗ-65654</b> и его комплектации с ЯМЗ-65654-99 четырехтактный дизель 6, V-образное 11150 17.5 169.2 (2100) 1500 (1500) дизельное
<b>Система питания</b> (тип) Блок управления (маркировка) ТНВД (тип, маркировка) Форсунки (тип, маркировка)	аккумуляторного типа с электронным управлением ЯЗДА, 47.1111005-10 АЗПИ, А-04-011-01



## Приложение № 1

Для модификаций:	43206-0111-61, 43206-0551-61
Нагнетатель воздуха (тип, маркировка)	НПО «Турботехника», ТКР-90 или CZ (Чехия), К-36
Воздушный фильтр (тип, маркировка)	ФВ721.1109510-30P или ФВ721.1109510-30
<b>Система выпуска и нейтрализации отработавших газов</b>	один глушитель; система нейтрализации отсутствует
Глушитель (маркировка)	ООО «НТЦ МСП», 36.1201010-02 или ООО «Автотехнология», АТ-1201010

Для модификаций:	43206-?111-71, 43206-?551-71, 43206-3111-79, 43206-3511-79
<b>Трансмиссия</b>	механическая
Сцепление (марка, тип)	MFZ 430 SACHS или MFZ 430 Hammer или ЯМЗ-183-76 или ЯМЗ-182-76 (только для КП ЯМЗ-0905), сухое, однодисковое
Коробка передач (марка, тип)	ЯМЗ-0905, ЯМЗ-1205 ZF, 9S1310TO 9JS135TA с ручным управлением
– число передач и передаточные числа	вперед - 5, назад - 1 вперед - 9, назад - 1
понижающая -	— 11.02
I -	5.22 9.48 6.55
II -	2.90 6.58 4.64
III -	1.52 4.68 3.36
IV -	1.00 3.48 2.46
V -	0.71 2.62 1.95
VI -	— 1.89 1.38
VII -	— 1.35 1.00
VIII -	— 1.00 0.73
IX -	— 0.75 —
3.X. -	5.22 8.97 11.52

Для модификаций:	43206-0111-61, 43206-0551-61
<b>Трансмиссия</b>	механическая
Сцепление (марка, тип)	ZF SACHS MFZ, 430, сухое, однодисковое
Коробка передач (марка, тип)	ЯМЗ-2361 с ручным управлением
– число передач и передаточные числа	вперед - 5, назад - 1
I -	5.22
II -	2.90
III -	1.52
IV -	1.00
V -	0.71
3.X. -	5.22
Раздаточная коробка (тип)	УралА3, механическая, с гидродифференциалом и межосевым дифференциалом
– число передач и передаточные числа	высшее - 1.21 или 1.04 низшее - 8.15
Главная передача (тип)	УралА3, двойная, коническо-цилиндрическая
– передаточное число	6.77

Одобрение типа транспортного средства № TC RU E-RU.MT02.00204

Стр. 6

## Приложение № 1

**Подвеска**

Передняя (описание)

зависимая, на двух продольных полуэллиптических рессорах, с гидравлическими телескопическими амортизаторами

Задняя (описание)

зависимая, на двух полуэллиптических рессорах с дополнительными рессорами, с гидравлическими телескопическими амортизаторами

**Рулевое управление** (описание)

– рулевой механизм (тип)

МАЗ – 64229 или RBL C-700, с гидроусилителем "винт-шариковая гайка-рейка-сектор"

**Тормозные системы**

Рабочая (описание)

УралАЗ, пневмогидравлический или пневматический двухконтурный привод с разделением по осям;

с АБС; тормозные механизмы всех колес барабанные

Запасная (описание)

УралАЗ, каждый контур рабочей тормозной системы

Стояночная (описание)

УралАЗ, трансмиссионный тормоз барабанного типа с механическим приводом (при применении

пневмогидравлического привода рабочей тормозной системы)

или с приводом от пружинных энергоаккумуляторов,

действующим на тормозные механизмы колес заднего моста

(при применении пневматического привода рабочей

тормозной системы).

Вспомогательная (износостойкая)

(описание)

моторный тормоз-замедлитель

**Шины**

обозначение размера	индекс несущей способности для максимально допустимой нагрузки	обозначение категории скорости
500/70-20 (1200x500-508)	156	F
425/85R21	156	G или J
12.00R20	150/146 или 154/149	J

**Оборудование транспортного средства**

централизованная система регулирования давления воздуха в шинах, крано-манипуляторная установка (для мод. с КМУ)

по заказу: боковые и/или задние защитные устройства

Руководитель органа по сертификации



подпись



Б.В. Кисуленко

инициалы, фамилия

к одобрению типа транспортного средства № TC RU E-RU.MT02.00204

**Перечень документов, явившихся основанием для оформления  
ОДОБРЕНИЯ ТИПА ТРАНСПОРТНОГО СРЕДСТВА**

Элементы объектов технического регулирования, в отношении которых установлены требования безопасности	Наименование и происхождение документа, подтверждающего соответствие	Номер документа и дата выпуска
1	2	3
Возможность оснащения аппаратурой спутниковой навигации, пункт 13 ТР ТС 018/2011	Декларация о соответствии, Открытое акционерное общество "Автомобильный завод "УРАЛ", Российская Федерация	ТС № RU Д-RU.MT02.В.00017 с 27.03.2015 г. по 26.03.2019 г.
Возможность оснащения тахографами, пункт 14 ТР ТС 018/2011	— " —	— " —
Интерфейс, пункт 15 ТР С 018/2011	— " —	— " —
Световозвращатели, Правила ЕЭК ООН № 3-02	Одобрение типа, Орган по сертификации механических транспортных средств и прицепов, их составных частей и предметов оборудования "САТ-ФОНД" Межотраслевого Фонда "Сертификация автотранспорта САТ", РОСС RU.0001.11MT02, Российская Федерация	E-RU.MT02.В.00221.P5 с 30.12.2014 г. по 31.12.2015 г.
Устройства для освещения заднего регистрационного знака, Правила ЕЭК ООН № 4-00	— " —	— " —
Указатели поворота, Правила ЕЭК ООН № 6-01	— " —	— " —
Габаритные огни, сигналы торможения, Правила ЕЭК ООН № 7-02	— " —	— " —
Устойчивость к воздействию внешних источников электромагнитного излучения и электромагнитная совместимость, Правила ЕЭК ООН № 10-03	— " —	— " —
Эффективность тормозных систем, Правила ЕЭК ООН № 13-10	— " —	— " —
Места крепления ремней безопасности, Правила ЕЭК ООН № 14-07	— " —	— " —
Оснащение транспортных средств удерживающими системами, Правила ЕЭК ООН № 16-04 Правила ЕЭК ООН № 16-06	— " —	— " —



## Приложение № 2

1	2	3
Прочность сидений и их креплений, Правила ЕЭК ООН № 17-08	Одобрение типа, Орган по сертификации механических транспортных средств и прицепов, их составных частей и предметов оборудования "САТР-ФОНД" Межотраслевого Фонда "Сертификация автотранспорта САТР", РОСС RU.0001.11MT02, Российская Федерация	E-RU.MT02.B.00221.P5 с 30.12.2014 г. по 31.12.2015 г.
Защита транспортного средства от несанкционированного использования, Правила ЕЭК ООН № 18-03	— " —	— " —
Передние противотуманные фары, Правила ЕЭК ООН № 19-03	— " —	— " —
Фары ближнего и дальнего света, Правила ЕЭК ООН № 20-03	— " —	— " —
Фонари заднего хода, Правила ЕЭК ООН № 23-00	— " —	— " —
Выбросы, Правила ЕЭК ООН № 24-03	— " —	— " —
Оснащение звуковыми сигнальными приборами, Правила ЕЭК ООН № 28-00	— " —	— " —
Защитные свойства кабин, Правила ЕЭК ООН № 29-02	— " —	— " —
Лампы накаливания, Правила ЕЭК ООН № 37-03	— " —	— " —
Задние противотуманные огни, Правила ЕЭК ООН № 38-00	— " —	— " —
Механизмы измерения скорости, Правила ЕЭК ООН № 39-00	— " —	— " —
Оснащение безопасными стёклами, Правила ЕЭК ООН № 43-00 Правила ЕЭК ООН № 43-01	— " —	— " —
Оснащение устройствами непрямого обзора, Правила ЕЭК ООН № 46-01 Правила ЕЭК ООН № 46-02	— " —	— " —
Оснащение устройствами освещения и световой сигнализации Правила ЕЭК ООН № 48-04 (кроме п. 6.19) Правила ЕЭК ООН № 48-04	— " —	— " —





Одобрение типа транспортного средства № TC RU E-RU.MT02.00204

Стр. 9

## Приложение № 2

1	2	3
Внешний шум, Правила ЕЭК ООН № 51-01 Правила ЕЭК ООН № 51-02	Одобрение типа, Орган по сертификации механических транспортных средств и прицепов, их составных частей и предметов оборудования "САТР-ФОНД" Межотраслевого Фонда "Сертификация автотранспорта САТР", РОСС RU.0001.11MT02, Российская Федерация	E-RU.MT02.B.00221.P5 с 30.12.2014 г. по 31.12.2015 г.
Оснащение шинами*, Правила ЕЭК ООН № 54-00	— " —	— " —
Оснащение сцепными устройствами, Правила ЕЭК ООН № 55-01	— " —	— " —
Оснащение задними защитными устройствами транспортных средств для перевозки грузов, Правила ЕЭК ООН № 58-01	— " —	— " —
Травмобезопасность наружных выступов, Правила ЕЭК ООН № 61-00	— " —	— " —
Количество, месторасположение и характеристики задних опознавательных знаков для транспортных средств большой длины и грузоподъемности, Правила ЕЭК ООН № 70-01	— " —	— " —
Оснащение боковыми защитными устройствами транспортных средств для перевозки грузов, Правила ЕЭК ООН № 73-00	— " —	— " —
Рулевое управление, Правила ЕЭК ООН № 79-01	— " —	— " —
Дневные ходовые огни**, Правила ЕЭК ООН № 87-00	— " —	— " —
Оснащение устройствами ограничения максимальной скорости, Правила ЕЭК ООН № 89-00	— " —	— " —
Боковые габаритные фонари, Правила ЕЭК ООН № 91-00	— " —	— " —
Выбросы, Правила ЕЭК ООН № 96-02 (экологический класс 4)	— " —	— " —
Светоотражающая маркировка, Правила ЕЭК ООН № 104-00	— " —	— " —



Уровень шума от качения шин*	---	---	---
Правила ЕЭК ООН № 117-01	---	---	---
Органы управления транспортных средств - идентификация,	---	---	---
Правила ЕЭК ООН № 121-00	---	---	---
Системы отопления,	---	---	---
Правила ЕЭК ООН № 122-00	---	---	---
Внутренний шум,	---	---	---
пункт 2 приложения № 3 к ТР ТС 018/2011	---	---	---
Содержание вредных (загрязняющих) веществ в воздухе обитаемого помещения транспортного средства,	---	---	---
пункт 3 приложения № 3 к ТР ТС 018/2011	---	---	---
Устойчивость,	---	---	---
пункт 4 приложения № 3 к ТР ТС 018/2011	---	---	---
Передняя обзорность,	---	---	---
пункт 5 приложения № 3 к ТР ТС 018/2011	---	---	---
Вентиляция, отопление и кондиционирование,	---	---	---
пункт 6 приложения № 3 к ТР ТС 018/2011	---	---	---
Габаритные и весовые ограничения, действующие в отношении транспортных средств,	---	---	---
пункт 14 приложения № 3 к ТР ТС 018/2011,	---	---	---
приложение № 5 к ТР ТС 018/2011	---	---	---
Замки и петли дверей,	---	---	---
Глобальные технические правила № 1	---	---	---



Одобрение типа транспортного средства № TC RU E-RU.MT02.00204

Стр. 11

## Приложение № 2

1	2	3
Маркировка и возможность идентификации, Приложение №7 к ТР ТС 018/2011	Декларация о соответствии, Открытое акционерное общество "Автомобильный завод "УРАЛ", Российская Федерация	ТС № RU Д-RU.MT02.B.00017 с 27.03.2015 г. по 26.03.2019 г.

\* – Допускается установка шин, соответствующих критериям размерности, минимально допустимого индекса нагрузки, минимальной скоростной категории и имеющих отличные от указанных подтверждающие соответствие документы, при наличии на шинах маркировки по Правилам ООН № 54, а также по Правилам ООН № 117 при условии предоставления в орган по сертификации информации об указанной маркировке;

\*\* – Только для модификаций, имеющих официальное утверждение типа на основании Правил ООН № 48-04 с учетом требований пункта 6.19.

Руководитель органа по сертификации



Подпись



Б.В. Кисленко

инициалы, фамилия

## ОПИСАНИЕ МАРКИРОВКИ ТРАНСПОРТНОГО СРЕДСТВА

1. Место расположения и форма единого знака обращения продукции на рынке государств-членов Таможенного союза: рядом с табличкой изготовителя.  
Единый знак обращения продукции на рынке государств-членов Таможенного союза выполнен в соответствии с Решением Комиссии Таможенного союза от 15 июля 2011 г. № 711.
2. Место расположения таблички изготовителя:
  - 2.1. На правой панели боковины кабины, в нижней части (для мод. 43206-????-71, 43206-????-61);
  - 2.2. На панели щитка правой подножки, в нижней части (для мод. 43206-????-79);
  - 2.3. На передней правой панели боковины кабины (для мод. 43206-5111-71 и 43206-5551-71)
3. Место расположения идентификационного номера:
  - 3.1. На табличке изготовителя
  - 3.2. На раме, в задней части правого лонжерона
4. Структура и содержание идентификационного номера (номеров) транспортных средств:

1	2	3	4	5	6	7	8	9	10	11	12	13	14	15	16	17
X	1	P	4	3	2	0	6	0	?	?	?	?	?	?	?	?

- поз. 1 - 3: Международный идентификационный код изготовителя (WMI):  
**X1P** – Открытое акционерное общество "Автомобильный завод "Урал", Российская Федерация.
- поз. 4 - 9: Код типа и модификации транспортного средства:  
**432060** - для 43206-7111-71, 43206-7551-71, 43206-3111-79, 43206-3511-79, 43206-0111-61, 43206-0551-61.
- поз. 10: Год выпуска или модельный год согласно Таблице 1 Приложения № 7 к ТР ТС 018/2011.
- поз. 11 - 17: Производственный номер транспортного средства.

Руководитель органа по сертификации



подпись



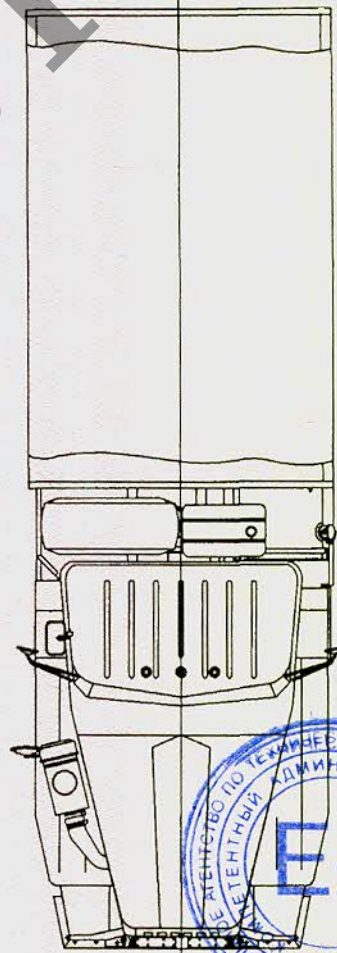
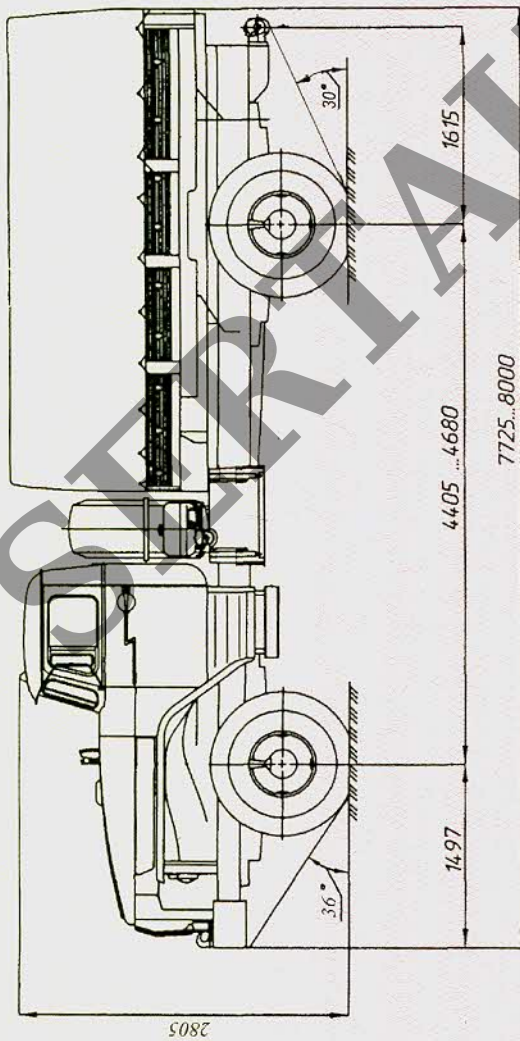
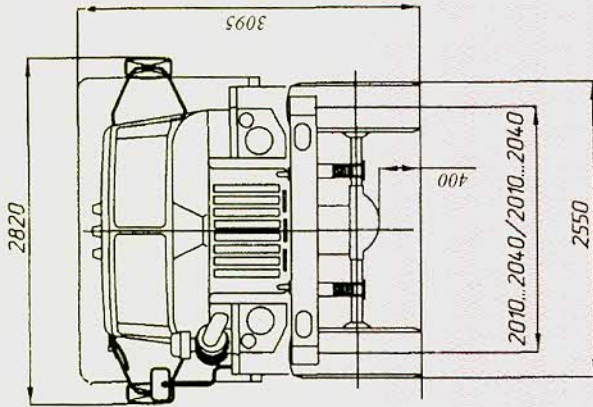
Б.В. Жисуленко

инициалы, фамилия

к одобрению типа транспортного средства № TC RU E-RU.MT02.00204

ОБЩИЙ ВИД ТРАНСПОРТНОГО СРЕДСТВА

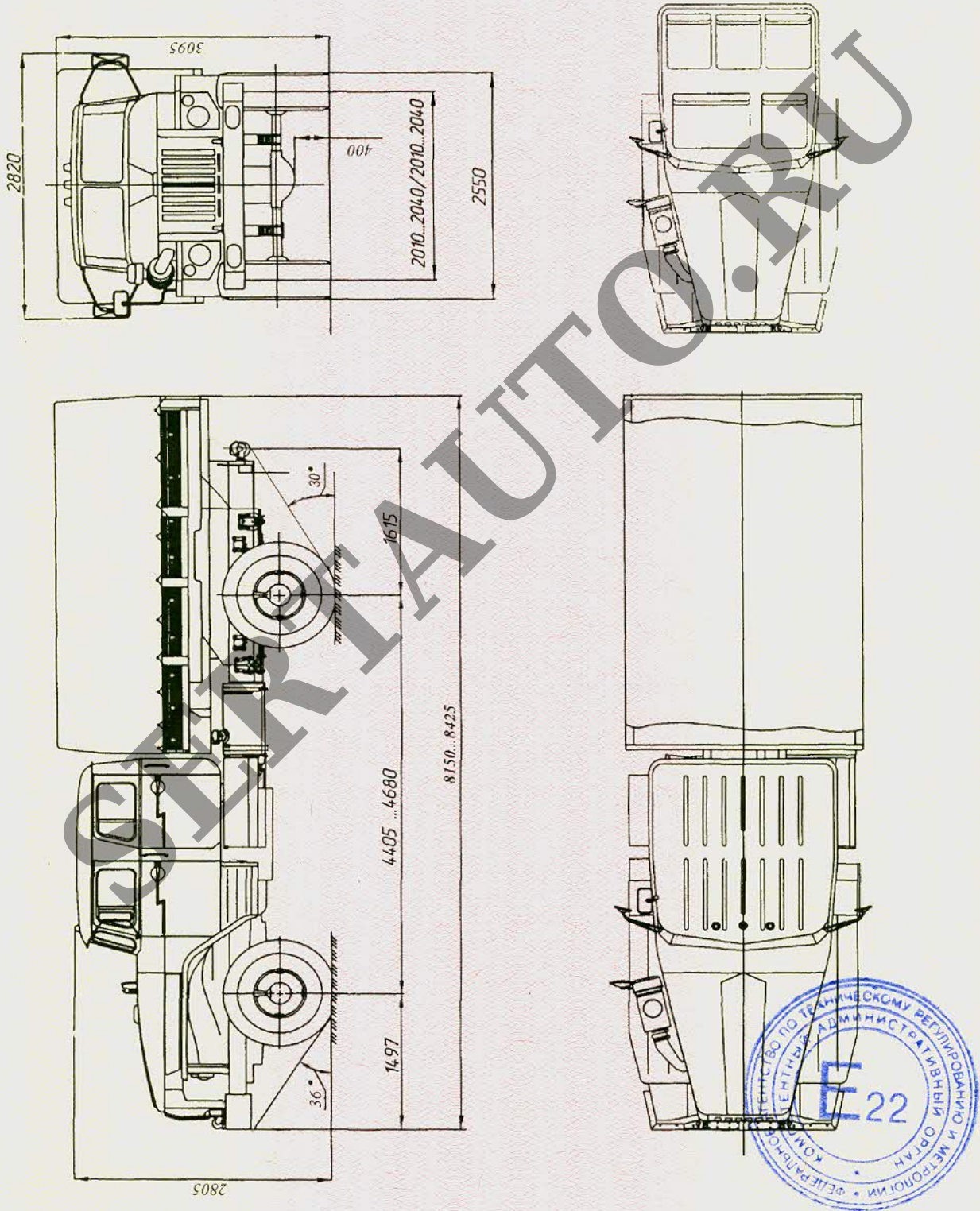
Урал типа 43206, модификаций 43206 – 0111 – 71, 43206 – 0111 – 61



Приложение № 4

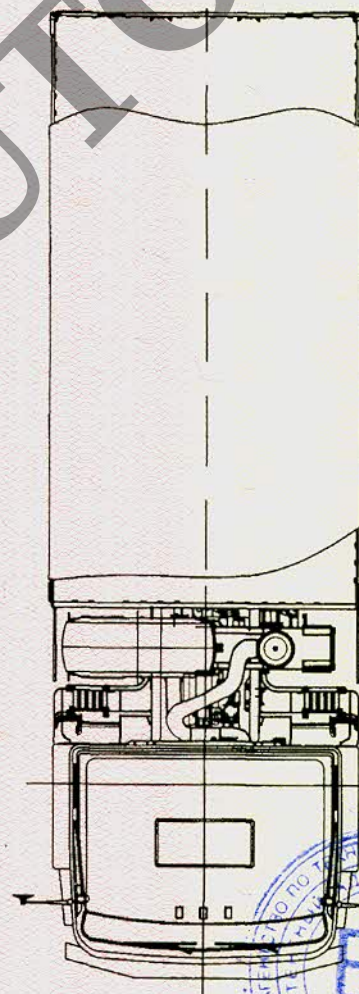
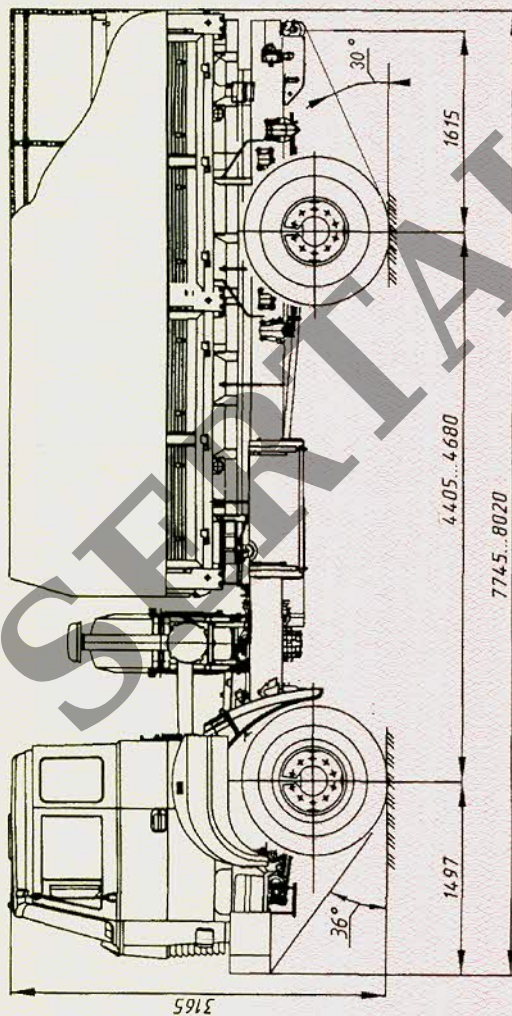
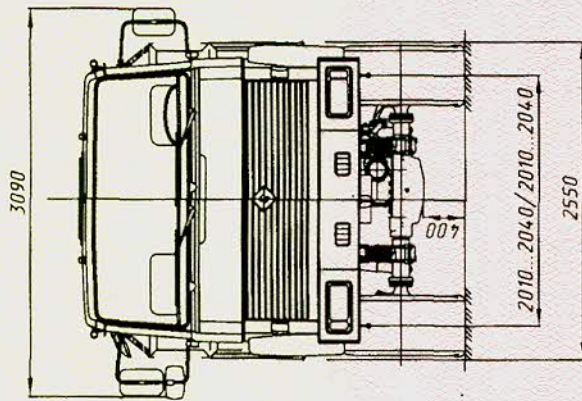
ОБЩИЙ ВИД ТРАНСПОРТНОГО СРЕДСТВА

Урал типа 43206, модификаций 43206 – 0551 – 71, Урал – 43206 – 0551 – 61



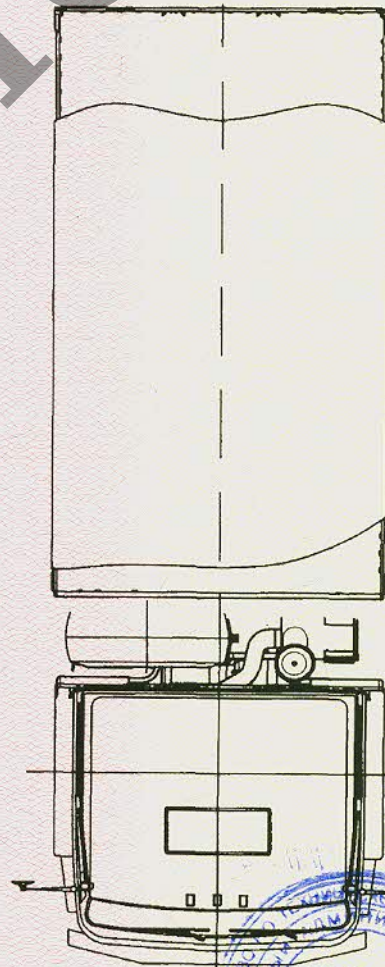
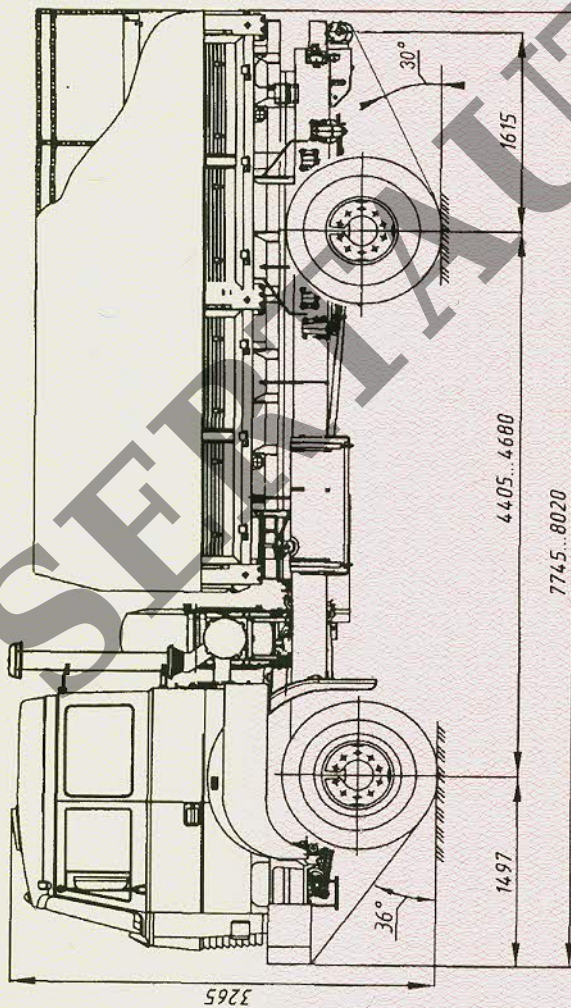
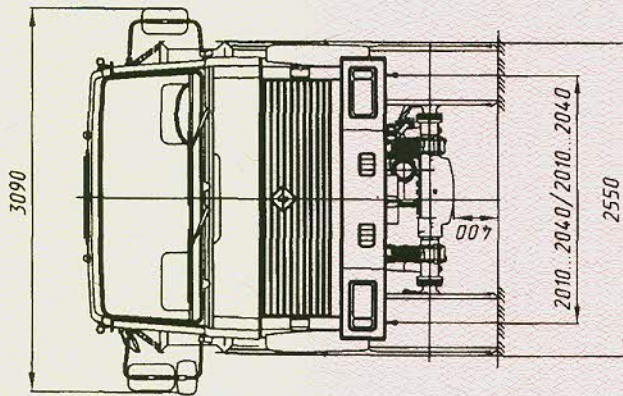
Приложение № 4

ОБЩИЙ ВИД ТРАНСПОРТНОГО СРЕДСТВА  
Урал типа 43206, модификация 43206 – 3111 – 79



Приложение № 4

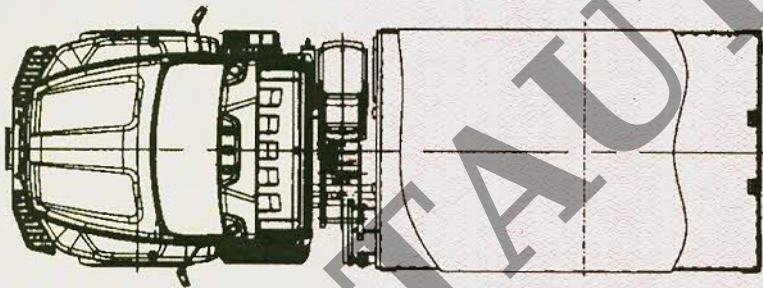
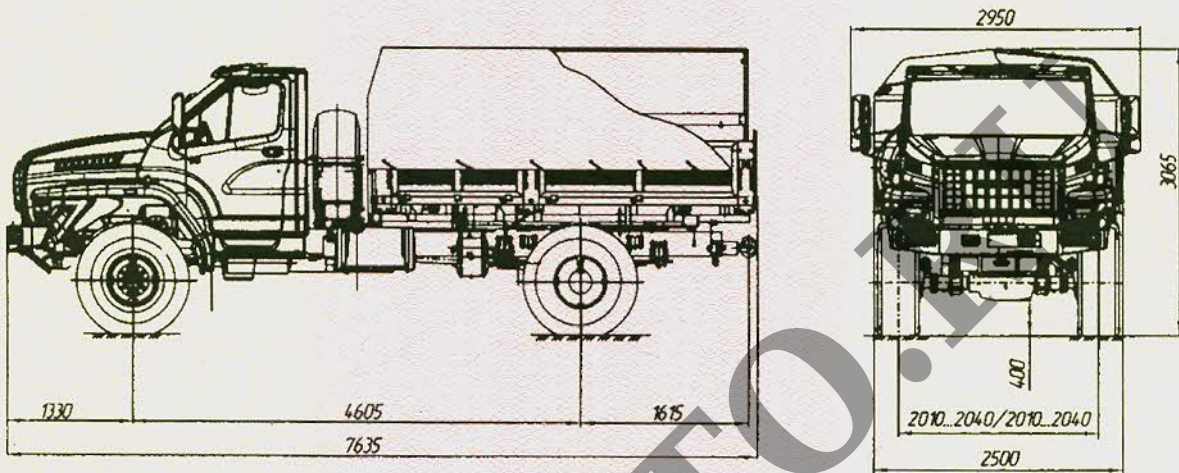
ОБЩИЙ ВИД ТРАНСПОРТНОГО СРЕДСТВА  
Урал типа 43206, модификаций 43206 – 3511 – 79



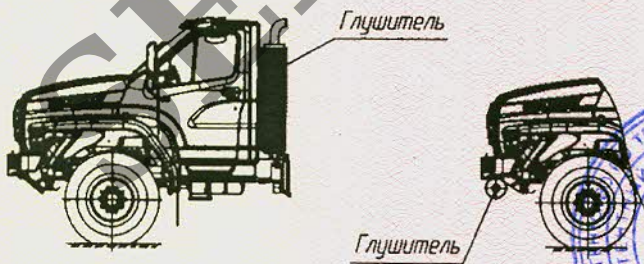


Приложение № 4

ОБЩИЙ ВИД ТРАНСПОРТНОГО СРЕДСТВА  
Урал типа 43206, модификация 43206-5111-71

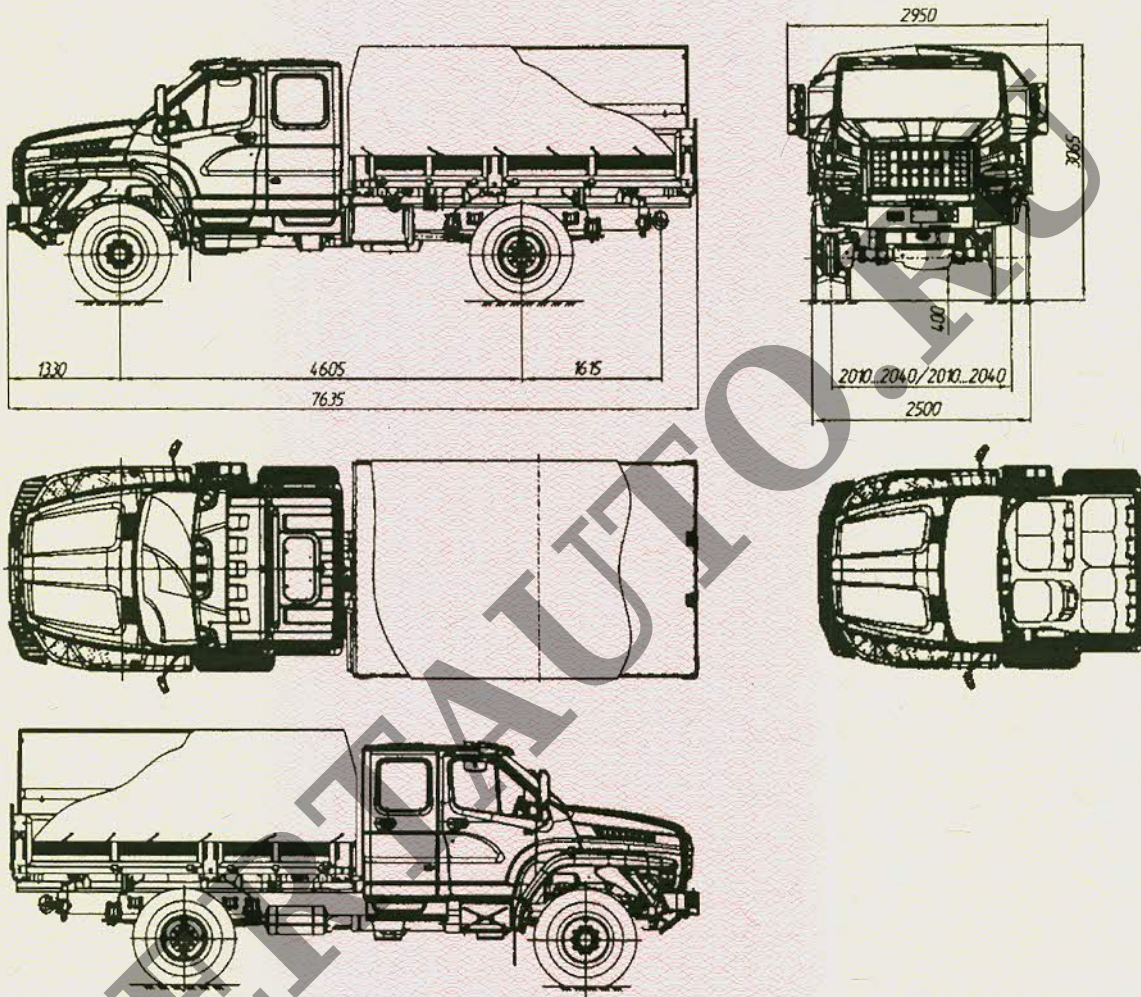


Дополнительные варианты установки глушителя



Приложение № 4

ОБЩИЙ ВИД ТРАНСПОРТНОГО СРЕДСТВА  
Урал типа 43206, модификация 43206-5551-71



Дополнительные варианты установки глушителя

