

**ОРГАН ПО СЕРТИФИКАЦИИ**  
**Межотраслевой фонд "Сертификация автотранспорта САТР" ("САТР-ФОНД")**  
№ РОСС RU.0001.11MT02 от 10.06.2003 г.  
125480, г. Москва, ул. Героев Панфиловцев, 24 (тел. 454-42-27)

**РОСС RU.MT02.E04103**

Марка транспортного средства **ВАЗ**  
Тип транспортного средства **211060-0000010-01, 211061-0000010-01 (LADA 110)**  
Категория транспортного средства **M<sub>1</sub>**  
Код ОКП **45 1431**  
Код VIN **с X9821106??0000001 по X9821106??0000150**  
Заявитель, изготовитель и его адрес **ООО "МОТОРИКА",  
445030, Самарская обл., г. Тольятти, Автозаводский район,  
ул. Дзержинского, 16, Российская Федерация**  
Поставщик комплектов для сборки  
и его адрес **ОАО "АВТОВАЗ",  
445633, Самарская обл., г. Тольятти, Южное шоссе, 36,  
Российская Федерация**

**ОБЩИЕ ХАРАКТЕРИСТИКИ ТРАНСПОРТНОГО СРЕДСТВА**

Колесная формула / ведущие колеса **4x2 / передние**  
Схема компоновки транспортного средства **переднеприводная;  
расположение двигателя - переднее поперечное**

для модификаций:	211060-0000010-01	211261-0000010-01
Тип кузова / количество дверей	цельнометаллический, несущий, седан / 4	цельнометаллический, несущий, купе / 2
Количество мест спереди / сзади	2 / 2 (3)	

РОСС RU.MT02.E04103

Габаритные размеры, мм	
– длина	4242
– ширина	1693
– высота	1432
База, мм	2537
Колея передних / задних колес, мм	1480 / 1446
Масса снаряженного транспортного средства, кг (по ОСТ 37.001.408-85)	1100
Полная масса транспортного средства, кг	1525
Полная масса, приходящаяся	
– на переднюю ось, кг	795
– на заднюю ось, кг	730
Допустимая полная масса прицепа, кг	
– прицеп без тормозов	300
– прицеп с тормозами	600
<hr/>	
<b>Двигатель</b> (марка, тип)	Opel, C20SEL, четырехтактный, бензиновый
– количество и расположение цилиндров	4, рядное
– рабочий объем, см <sup>3</sup>	1998
– степень сжатия	10.8
Максимальная мощность, кВт (мин <sup>-1</sup> )	100 (5600)
Максимальный крутящий момент, Нм (мин <sup>-1</sup> )	188 (3200)
Топливо	бензин с октановым числом не менее 95
<b>Система питания</b>	распределенный впрыск топлива с электронным управлением
Блок управления впрыском (марка, тип)	Simtec, 56.5
Воздушный фильтр (марка, тип)	GM, 90 351 521, с сухим бумажным элементом
<b>Система зажигания</b>	DIS, электронная
Катушка зажигания (марка, тип)	Siemens или GM, 90 458 250
Свечи зажигания (марка, тип)	Bosch, 0242229592
<b>Система выпуска и нейтрализации отработавших газов</b>	основной и дополнительный глушители; нейтрализатор отработавших газов
Основной глушитель (марка, тип)	GM, 90 458 250
Дополнительный глушитель (марка, тип)	GM, 90 458 250
Нейтрализатор (марка, тип)	GM, 25 146 491, 21106-1206010

## РОСС RU.MT02.E04103

<b><u>Трансмиссия</u></b>	механическая
<b>Сцепление</b> (марка, тип)	сухое, однодисковое, с механическим (тросовым) приводом
<b>Коробка передач</b> (марка, тип)	F18, с ручным управлением, полностью синхронизированная
– число передач	вперед - 5, назад - 1
– передаточные числа	
	I - 3.583
	II - 2.143
	III - 1.481
	IV - 1.121
	V - 0.892
	3.X. - 3.333
<b>Главная передача</b> (марка, тип)	одинарная, цилиндрическая, косозубая
– передаточное число	3.571

**Подвеска**

- |            |   |
|------------|---|
| – передняя | независимая, пружинная, типа Макферсон, со стабилизатором поперечной устойчивости |
| – задняя   | полузависимая, пружинная, с гидравлическими телескопическими амортизаторами       |

<b><u>Рулевое управление</u></b> (марка, тип)	ВА3-21106, рулевой механизм типа “шестерня - рейка”, рулевой привод с гидроусилителем ZF
---	--

**Тормозные системы**

- |                           |   |
|---------------------------|---|
| – рабочая (марка, тип)    | гидравлический двухконтурный привод с диагональным разделением на контуры, с вакуумным усилителем; тормозные механизмы передних колес - дисковые, задних - барабанные |
| – запасная (марка, тип)   | каждый контур рабочей тормозной системы   |
| – стояночная (марка, тип) | механический (тросовый) привод к тормозным механизмам задних колес  |

**Шины**

– марка	—	—	—
– размер	195/60 R15	205/55 R15	185/65 R15
– индекс несущей способности	88-92	88-92	88-92
– категория скорости	V	V	V

РОСС RU.MT02.E04103

**Дополнительное оборудование  
транспортного средства**

противоугонное устройство, люк, передние противотуманные фары, электростеклоподъемники, электроблокировка замков дверей

Действие данного “одобрения типа транспортного средства” распространяется на серию транспортных средств в количестве 150 (ста пятидесяти) шт. с номерами VIN с X9821106??0000001 по X9821106??0000150.

SERTAUTO.RU

ВАЗ 211060-0000010-01, 211061-0000010-01 (LADA 110)

Описание маркировки транспортного средства приведено в приложении № 2.  
Общие виды транспортных средств на 2 листах приведены в приложении № 3.

Руководитель органа по сертификации

.....  
подпись**Б.В. Кисуленко**  
.....  
инициалы, фамилия**С.В. Пугачев**

Действует с " 12 " января 2005 г.

12 января 2005 г. \_\_\_\_\_

## РОСС RU.MT02.E04103

Приложение № 2 к "одобрению типа транспортного средства"

## ОПИСАНИЕ МАРКИРОВКИ ТРАНСПОРТНОГО СРЕДСТВА

## 1. Место расположения и форма знака соответствия:

На табличке изготовителя.

Знак соответствия выполнен по ГОСТ Р 50460-92 с указанием номера данного "одобрения типа транспортного средства".

## 2. Место расположения таблички изготовителя:

В задней части моторного отсека, на верхнем усилителе щитка передка, с правой стороны.

## 3. Место расположения идентификационного номера (VIN):

3.1. На табличке изготовителя.

3.2. В моторном отсеке, на стакане правого брызговика, под идентификационным номером (VIN), нанесенным ОАО "АВТОВАЗ".

3.3. В багажном отделении, на кронштейне крепления запасного колеса.

## 4. Структура и содержание идентификационного номера (номеров) транспортных средств:

1	2	3	4	5	6	7	8	9	10	11	12	13	14	15	16	17
X	9	8	2	1	1	0	6	?	?	0	0	0	0	?	?	?

поз. 1 - 3: Международный идентификационный код изготовителя (код WMI):  
**X98** – ООО "МОТОРИКА", Российская Федерация.

поз. 4 - 9: Обозначение типа транспортного средства.

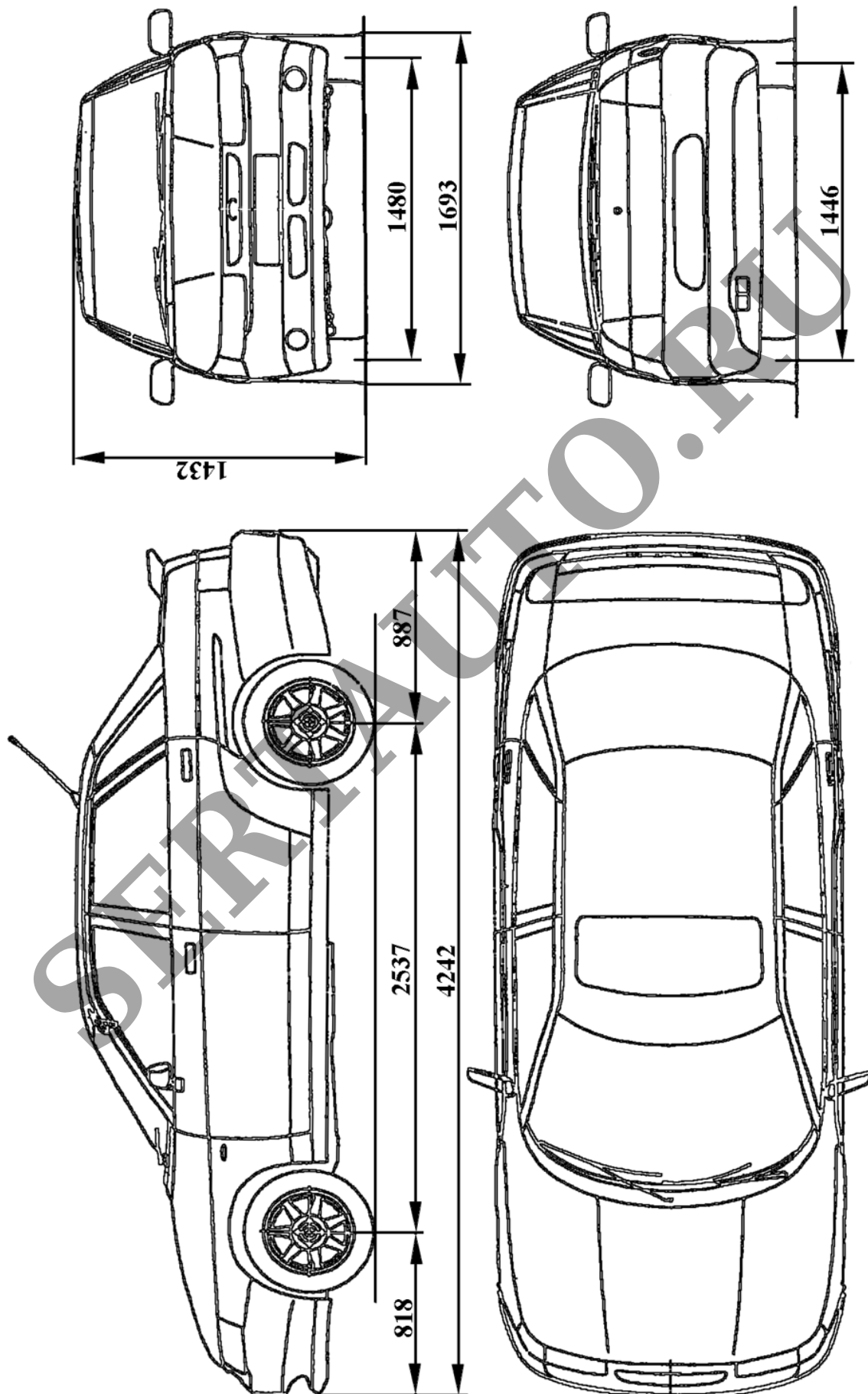
**211060** – 211060-0000010-01,

**211061** – 211061-0000010-01.

поз. 10: Год выпуска согласно ОСТ 37.001.269-96.

поз. 11 - 17: Производственный номер транспортного средства.

# Автомобиль ВАЗ 21106



# Автомобиль ВАЗ 211061

