

# ТАМОЖЕННЫЙ СОЮЗ

## ОДОБРЕНИЕ ТИПА ТРАНСПОРТНОГО СРЕДСТВА



Серия RU № 0001484

№ TC RU E-RU.MT02.00230

Срок действия с 14 сентября 2015 г. по 31 декабря 2015 г.

### ОРГАН ПО СЕРТИФИКАЦИИ

механических транспортных средств и прицепов, их составных частей и предметов оборудования  
“САТР-ФОНД” Межотраслевого Фонда “Сертификация автотранспорта САТР” (ОС “САТР-ФОНД”)  
юридический адрес: 125480, г. Москва, ул. Героев Панфиловцев, 24; фактические адреса: 125480,  
г. Москва, ул. Героев Панфиловцев, 24; 125438, г. Москва, ул. Автомоторная, 2;  
тел.: (495) 454-42-27, (495) 456-62-51, (495) 496-82-44 / факс: (495) 454-72-12, (495) 496-82-44;  
электронная почта: mail@satrфонд.ru. Аттестат аккредитации № РОСС RU.0001.11MT02 по 03 июня 2019 г.

### ТРАНСПОРТНЫЕ СРЕДСТВА

|   |  |                      |                    |
|---|--|----------------------|--------------------|
| МАРКА   | LADA   |                      |                    |
| КОММЕРЧЕСКОЕ<br>НАИМЕНОВАНИЕ                  | LADA GRANTA<br>SPORT   | LADA KALINA<br>SPORT | LADA KALINA<br>NFR |
| ТИП   | 2190   | 2192                 | 2192               |
| МОДИФИКАЦИИ                                   | 219059-010   | 219259-010           | 219259-020         |
| КАТЕГОРИЯ                                     | M <sub>1</sub>   |                      |                    |
| ЭКОЛОГИЧЕСКИЙ КЛАСС                           | 4  |                      |                    |
| ЗАЯВИТЕЛЬ И ЕГО АДРЕС                         | Общество с ограниченной ответственностью "ЛАДА Спорт",<br>ОГРН: 1116320004316, юридический и фактический адрес:<br>445000, Самарская обл., г. Тольятти, ул. Борковская, д. 80,<br>Российская Федерация, тел.: +7-8482-739-240,<br>факс: +7-8482-739-240, электронная почта: info@lada-sport.ru |                      |                    |
| ИЗГОТОВИТЕЛЬ И ЕГО АДРЕС                      | Общество с ограниченной ответственностью "ЛАДА Спорт",<br>юридический и фактический адрес: 445000, Самарская обл.,<br>г. Тольятти, ул. Борковская, д. 80, Российская Федерация   |                      |                    |
| ПРЕДСТАВИТЕЛЬ<br>ИЗГОТОВИТЕЛЯ И ЕГО АДРЕС     | —  |                      |                    |
| СБОРОЧНЫЙ ЗАВОД И<br>ЕГО АДРЕС                | 445000, Самарская обл., г. Тольятти, ул. Борковская, д. 80,<br>Российская Федерация  |                      |                    |
| ПОСТАВЩИК СБОРОЧНЫХ<br>КОМПЛЕКТОВ И ЕГО АДРЕС | —  |                      |                    |

соответствуют требованиям технического регламента Таможенного союза "О безопасности колесных транспортных средств".

Данное ОДОБРЕНИЕ ТИПА ТРАНСПОРТНОГО СРЕДСТВА без приложений недействительно.

Приложение № 1. Общие характеристики транспортного средства

Приложение № 2. Перечень документов, явившихся основанием для оформления ОДОБРЕНИЯ ТИПА ТРАНСПОРТНОГО СРЕДСТВА

Приложение № 3. Описание маркировки транспортного средства

Приложение № 4. Общий вид транспортного средства на трех страницах

Одобрение типа транспортного средства № TC RU E-RU.MT02.00230

Стр. 2

**ДОПОЛНИТЕЛЬНАЯ ИНФОРМАЦИЯ**

Данное Одобрение типа транспортного средства является распространением Одобрения типа транспортного средства № E-RU.MT02.B.00690.P2, выданного до вступления в силу технического регламента Таможенного союза "О безопасности колесных транспортных средств".

Руководитель органа по сертификации



Б.В. Кисуленко

инициалы, фамилия

Дата оформления « 14 » сентября 2015 г.

**ОДОБРЕНИЕ ТИПА ТРАНСПОРТНОГО СРЕДСТВА УТВЕРЖДЕНО.**

Внесена запись в реестр за № TC RU E-RU.MT02.00230 от « 14 » сентября 2015 г.

Руководитель

РОССТАНДАРТА

(заместитель руководителя)

наименование уполномоченного  
органа государственного управления

А.В. Кулешов

инициалы, фамилия

к одобрению типа транспортного средства № TC RU E-RU.MT02.00230

## ОБЩИЕ ХАРАКТЕРИСТИКИ ТРАНСПОРТНОГО СРЕДСТВА

| для модификаций:  | 219059-010                         | 219259-010  | 219259-020  |
|---|------------------------------------|-------------|-------------|
| Колесная формула / ведущие колеса   | 4 x 2 / передние                   |             |             |
| Схема компоновки транспортного средства   | переднеприводная                   |             |             |
| Расположение двигателя  | переднее поперечное                |             |             |
| Тип кузова/количество дверей  | цельнометаллический, несущий       |             |             |
|   | седан / 4                          | хэтчбек / 5 | хэтчбек / 5 |
| Количество мест для сидения   | 5 (первый ряд – 2, второй ряд – 3) |             |             |
| Габаритные размеры, мм  |                                    |             |             |
| – длина   | 4280                               | 3943        | 3965        |
| – ширина  | 1700                               | 1700        | 1700        |
| – высота  | 1470                               | 1450        | 1465        |
| База, мм  | 2490                               | 2478        | 2490        |
| Колея передних / задних колес, мм   | 1430 / 1420                        | 1431 / 1432 | 1431 / 1440 |
| Масса транспортного средства в снаряженном состоянии, кг  | 1140                               | 1150        | 1215        |
| Технически допустимая максимальная масса транспортного средства, кг   | 1540                               | 1626        | 1690        |
| Технически допустимая максимальная масса, приходящаяся на каждую из осей транспортного средства, начиная с передней оси, кг |                                    |             |             |
| – на переднюю ось   | 810                                | 845         | 828         |
| – на заднюю ось   | 850                                | 885         | 862         |
| Максимальная масса прицепа*, кг   |                                    |             |             |
| – прицеп без тормозной системы  | 450                                | 450         | 450         |
| – прицеп с тормозной системой   | 900                                | 900         | 900         |

\* – при условии оборудования транспортного средства сцепным устройством в соответствии с требованиями Правил ЕЭК ООН № 55-01

| для модификаций:  | 219059-010, 219259-010                            | 219259-020  |
|---|---|---|
| <b>Двигатель внутреннего сгорания</b><br>(марка, тип)                         | ВАЗ, 21126-77                                     | ВАЗ, 21126-81                                     |
|   | четырёхтактный, с искровым зажиганием             |   |
| – количество и расположение цилиндров   | 4, рядное   | 4, рядное   |
| – рабочий объем, см <sup>3</sup>  | 1596  | 1596  |
| – степень сжатия  | 11.0  | 11.0  |
| – максимальная мощность, кВт (мин <sup>-1</sup> )<br>по Правилам ЕЭК ООН № 85 | 87.0 (6750)                                       | 100.0 (6800)                                      |
| – максимальный крутящий момент, Н·м (мин <sup>-1</sup> )                      | 154.0 (4750)                                      | 154.0 (4750)                                      |
| Топливо   | бензин с октановым числом не менее 95             |   |
| Система питания (тип)   | АВТЭЛ, 1119-1144010-01 или<br>Bosch, 1119-1144010 | АВТЭЛ, 1119-1144010-01 или<br>Bosch, 1119-1144010 |
|   | впрыск топлива с электронным управлением          |   |



## Приложение № 1

| для двигателей:   | ВАЗ, 21126-77   | ВАЗ, 21126-81   |
|---|---|---|
| Блок управления (маркировка)                                  | ИТЭЛМА, 21126-1411020-77<br>(для мод. 219059-010),<br>ИТЭЛМА, 21126-1411020-80<br>(для мод. 219259-010) | ИТЭЛМА, 21126-1411020-81  |
| Воздушный фильтр (тип, маркировка)                            | ВАЗ, 11184-1109010, с сухим фильтрующим элементом   |   |
| Глушитель шума впуска (маркировка)                            | 21905-1109362-77 или<br>2190-1109362  | 21925-1109301-81  |
| <b>Система зажигания (тип)</b>                                | микропроцессорная   |   |
| Катушка (модуль) зажигания<br>(маркировка)                    | СОАТЭ, 2112-3705010-12 или<br>ПО "Север", 2112-3705010-13<br>или DYNATEC (ИТЭЛМА),<br>2112-3705010-11   | СОАТЭ, 2112-3705010-12 или<br>ПО "Север", 2112-3705010-13<br>или DYNATEC (ИТЭЛМА),<br>2112-3705010-11 |
| Свечи зажигания (маркировка)                                  | ЭЗ, АУ15ДВРМ / АУ17ДВРМ<br>или Bosch, FR7DCU или<br>BRISK "SUPER",<br>DR15YC-1/DR17YC-1                 | ЭЗ, АУ15ДВРМ / АУ17ДВРМ<br>или Bosch, FR7DCU или<br>BRISK "SUPER",<br>DR15YC-1/DR17YC-1               |
| <b>Система выпуска и нейтрализации<br/>отработавших газов</b> | два глушителя и система нейтрализации отработавших газов  |   |
| Нейтрализатор (маркировка)                                    | FMES, 11194-1203008-02<br>(для мод. 219059-010),<br>FMES, 11194-1203008-30<br>(для мод. 219259-010)     | LADA Sport,<br>21925-1203008-81   |
| Глушители (маркировка)  |   |   |
| – 1 степень   | 21905-1200020-77  | 21925-1200020-81  |
| – 2 степень   | 21905-1200010-77<br>(для мод. 219059-010),<br>21925-1200010-77<br>(для мод. 219259-010)                 | 21925-1200010-81  |
| для модификаций:  | 219059-010, 219259-010,<br>219259-020   | 219259-020  |
| <b>Трансмиссия</b>  | механическая  |   |
| Сцепление (марка, тип)  | ВАЗ, сухое, однодисковое, с<br>тросовым приводом  | ВАЗ, сухое, однодисковое, с<br>тросовым приводом  |
| Коробка передач (марка, тип)                                  | ВАЗ, 2180-77,<br>с ручным управлением   | ВАЗ, 2180-37,<br>с ручным управлением   |
| число передач и передаточные числа                            | вперед – 5, назад – 1   | вперед – 5, назад – 1   |
| I -   | 3.636   | 3.250   |
| II -  | 1.950   | 2.188   |
| III -   | 1.357   | 1.684   |
| IV -  | 0.941   | 1.381   |
| V -   | 0.784   | 1.167   |
| З.Х. -  | 3.500   | 3.500   |
| Главная передача (тип, маркировка)                            | цилиндрическая, косозубая   | цилиндрическая, косозубая   |
| Передаточное число  | 4.300   | 3.700   |



Одобрение типа транспортного средства № TC RU E-RU.MT02.00230

Стр. 5

## Приложение № 1

**Подвеска**

Передняя (описание) независимая, типа Макферсон, пружинная, со стабилизатором поперечной устойчивости

Задняя (описание) полузависимая, рычажная, пружинная, с гидравлическими или газонаполненными телескопическими амортизаторами

**Рулевое управление** (описание) с электроусилителем

– рулевой механизм (тип) "шестерня-рейка"

**Тормозные системы**

Рабочая (описание) гидравлический двухконтурный привод с диагональным разделением на контуры, с вакуумным усилителем, с АБС или без нее; тормозные механизмы всех колес – дисковые

Запасная (описание) каждый контур рабочей тормозной системы

Стояночная (описание) механический (тросовый) привод к тормозным механизмам задних колес

| Шины для модификаций   | 219259-020 |            | 219059-010, 219259-010 |            |
|--|------------|------------|------------------------|------------|
| – обозначение размера  | 205/40 R17 | 195/50 R16 | 195/50 R15             | 185/55 R15 |
| – индекс несущей способности для максимально допустимой нагрузки | 84         | 88         | 82                     | 82         |
| – обозначение категории скорости                                 | Y          | V          | V                      | H          |

**Оборудование транспортного средства** подушки безопасности водителя и переднего пассажира, электростеклоподъемники, электроблокировка замков дверей, электропривод наружных зеркал заднего вида, электроподогрев передних сидений, кондиционер, аудиосистема,

по заказу: система навигации, система помощи при парковке, система автоматического управления стеклоочистителями и внешним освещением.

Руководитель органа по сертификации

Б.В. Кисуленко

инициалы, фамилия



к одобрению типа транспортного средства № TC RU E-RU.MT02.00230

**Перечень документов, явившихся основанием для оформления  
ОДОБРЕНИЯ ТИПА ТРАНСПОРТНОГО СРЕДСТВА**

| Элементы объектов технического регулирования, в отношении которых установлены требования безопасности | Наименование и происхождение документа, подтверждающего соответствие  | Номер документа и дата выпуска   |
|---|---|--|
| 1   | 2   | 3  |
| Выступающие части конструкции,<br>пункт 11 ТР ТС 018/2011   | Декларация о соответствии, Общество с ограниченной ответственностью "ЛАДА Спорт", Российская Федерация                    | Д-RU.MT25.B.00441<br>с 02.04.2013 г. по 02.04.2017 г.<br>Д-RU.MT25.B.00637<br>с 07.07.2014 г. по 07.07.2018 г.<br>ТС № RU Д-RU.MT25.B.00071<br>с 09.09.2015 г. по 08.06.2019 г.                                |
| Кондиционеры и холодильное оборудование,<br>пункт 12 ТР ТС 018/2011                                   | — " —   | — " —  |
| Возможность оснащения аппаратурой спутниковой навигации,<br>пункт 13 ТР ТС 018/2011                   | — " —   | — " —  |
| Интерфейс,<br>пункт 15 ТР ТС 018/2011   | — " —   | — " —  |
| Световозвращатели,<br>Правила ЕЭК ООН № 3-02  | Сообщение, Федеральное агентство по техническому регулированию и метрологии, Российская Федерация                         | E22 3R-02 11511 от 15.05.2011 г.<br>E22 3R-02 13504 от 15.02.2013 г.   |
| Устройства для освещения заднего регистрационного знака,<br>Правила ЕЭК ООН № 4-00                    | — " —   | E22 00 09504 Ext. 01<br>от 03.06.2011 г.<br>E22 00 04503 Ext. 02<br>от 03.06.2011 г.<br>E22 00 04519 Ext. 02<br>от 20.02.2013 г.   |
| Указатели поворота,<br>Правила ЕЭК ООН № 6-01   | — " —<br><br>Сообщение, Государственный Комитет Российской Федерации по стандартизации и метрологии, Российская Федерация | E22 6R-01 11516 от 04.08.2011 г.<br>E22 6R-01 11511 от 15.05.2011 г.<br>E22 01 09510 от 30.10.2009 г.<br>E22 6R-01 13503 от 25.01.2013 г.<br>E22 6R-01 13508 от 25.03.2013 г.<br>E22 01 04517 от 08.07.2004 г. |



## Приложение № 2

| 1  | 2   | 3  |
|--|---|--|
| Габаритные огни, сигналы торможения,<br>Правила ЕЭК ООН № 7-02   | Сообщение,<br>Федеральное агентство по техническому регулированию и метрологии, Российская Федерация  | E22 7R-02 11516 от 04.08.2011 г.<br>E22 7R-02 11511 от 15.05.2011 г.<br>E22 7R-02 11514 от 03.06.2011 г.<br>E22 7R-02 R1/S1 13503 от 25.01.2013 г.<br>E22 7R-02 13508 от 25.03.2013 г.<br>E22 02 S3 04502 Ext. 05 от 27.12.2006 г.<br>E22 02 S3 05544 Ext. 03 от 14.05.2009 г. |
| Устойчивость к воздействию внешних источников электромагнитного излучения и электромагнитная совместимость,<br>Правила ЕЭК ООН № 10-03 | Сертификат соответствия,<br>Орган по сертификации автотехники - механических транспортных средств, запасных частей и принадлежностей АНО "Центр содействия сертификации автотехники",<br>РОСС RU.0001.11MT25,<br>Российская Федерация<br>Сертификат соответствия,<br>Орган по сертификации автотехники - механических транспортных средств, запасных частей и принадлежностей АНО "Центр содействия сертификации автотехники",<br>РА.RU.11MT25,<br>Российская Федерация | C-RU.MT25.B.07850 с 20.03.2013 г. по 20.03.2017 г.<br>C-RU.MT25.B.12359 с 21.07.2014 г. по 21.07.2018 г.<br><br>TC RU C-RU.MT25.B.00821 с 10.09.2015 г. по 09.09.2019 г.   |
| Замки и петли дверей,<br>Правила ЕЭК ООН № 11-02,<br>Правила ЕЭК ООН № 11-03   | — " —<br><br>Сертификат соответствия,<br>Орган по сертификации автотехники - механических транспортных средств, запасных частей и принадлежностей АНО "Центр содействия сертификации автотехники",<br>РОСС RU.0001.11MT25,<br>Российская Федерация  | TC RU C-RU.MT25.B.00822 с 10.09.2015 г. по 09.09.2019 г.<br>C-RU.MT25.B.07851 с 20.03.2013 г. по 20.03.2017 г.<br>C-RU.MT25.B.12405 с 23.07.2014 г. по 23.07.2018 г.   |
| Травмобезопасность рулевого управления,<br>Правила ЕЭК ООН № 12-03,<br>Правила ЕЭК ООН № 12-04   | — " —<br><br>Сертификат соответствия,<br>Орган по сертификации автотехники - механических транспортных средств, запасных частей и принадлежностей АНО "Центр содействия сертификации автотехники",<br>РА.RU.11MT25,<br>Российская Федерация   | C-RU.MT25.B.07852 с 20.03.2013 г. по 20.03.2017 г.<br>C-RU.MT25.B.12360 с 21.07.2014 г. по 21.07.2018 г.<br>TC RU C-RU.MT25.B.00823 с 10.09.2015 г. по 09.09.2019 г.   |



## Приложение № 2

| 1  | 2  | 3   |
|--|--|---|
| Эффективность тормозных систем,<br>Правила ЕЭК ООН № 13Н-00  | Сертификат соответствия,<br>Орган по сертификации<br>автомотехники - механических<br>транспортных средств, запасных<br>частей и принадлежностей АНО<br>"Центр содействия сертификации<br>автомотехники", RA.RU.11MT25,<br>Российская Федерация<br><br>Сертификат соответствия,<br>Орган по сертификации<br>автомотехники - механических<br>транспортных средств, запасных<br>частей и принадлежностей АНО<br>"Центр содействия сертификации<br>автомотехники",<br>РОСС RU.0001.11MT25,<br>Российская Федерация | TC RU C-RU.MT25.B.00824<br>с 10.09.2015 г. по 09.09.2019 г.<br><br>C-RU.MT25.B.07865<br>с 20.03.2013 г. по 20.03.2017 г.<br>C-RU.MT25.B.12361<br>с 21.07.2014 г. по 21.07.2018 г.   |
| Места крепления ремней безопасности,<br>Правила ЕЭК ООН № 14-07  | — " —<br><br>Сертификат соответствия,<br>Орган по сертификации<br>автомотехники - механических<br>транспортных средств, запасных<br>частей и принадлежностей АНО<br>"Центр содействия сертификации<br>автомотехники", RA.RU.11MT25,<br>Российская Федерация  | C-RU.MT25.B.07853<br>с 20.03.2013 г. по 20.03.2017 г.<br>C-RU.MT25.B.12362<br>с 21.07.2014 г. по 21.07.2018 г.<br>TC RU C-RU.MT25.B.00825<br>с 10.09.2015 г. по 09.09.2019 г.   |
| Оснащение транспортных средств удерживающими системами,<br>Правила ЕЭК ООН № 16-04,<br>Правила ЕЭК ООН № 16-06 | — " —<br><br>Сертификат соответствия,<br>Орган по сертификации<br>автомотехники - механических<br>транспортных средств, запасных<br>частей и принадлежностей АНО<br>"Центр содействия сертификации<br>автомотехники",<br>РОСС RU.0001.11MT25,<br>Российская Федерация<br><br>Сообщения,<br>Kraftfahrt-Bundesamt, Germany   | TC RU C-RU.MT25.B.00826<br>с 10.09.2015 г. по 09.09.2019 г.<br>C-RU.MT25.B.07854<br>с 20.03.2013 г. по 20.03.2017 г.<br>C-RU.MT25.B.12363<br>с 21.07.2014 г. по 21.07.2018 г.<br><br>E1 061294 от 02.08.2011 г.<br>E1 061296 от 02.08.2011 г.<br>E1 061297 от 02.08.2011 г.<br>E1 16R06 1489 от 06.03.2013 г.<br>E1 16R06 1490 от 06.03.2013 г.<br>E1 16R06 1491 от 06.03.2013 г.<br>E1 16R06 1492 от 06.03.2013 г. |





## Приложение № 2

| 1   | 2  | 3   |
|---|--|---|
| Прочность сидений и их креплений,<br>Правила ЕЭК ООН № 17-08        | Сертификат соответствия,<br>Орган по сертификации<br>автомотехники - механических<br>транспортных средств, запасных<br>частей и принадлежностей АНО<br>"Центр содействия сертификации<br>автомотехники",<br>РОСС RU.0001.11MT25,<br>Российская Федерация<br><br>Сертификат соответствия,<br>Орган по сертификации<br>автомотехники - механических<br>транспортных средств, запасных<br>частей и принадлежностей АНО<br>"Центр содействия сертификации<br>автомотехники", RA.RU.11MT25,<br>Российская Федерация | C-RU.MT25.B.07855<br>с 20.03.2013 г. по 20.03.2017 г.<br>C-RU.MT25.B.12364<br>с 21.07.2014 г. по 21.07.2018 г.<br><br>TC RU C-RU.MT25.B.00827<br>с 10.09.2015 г. по 09.09.2019 г. |
| Передние противотуманные фары,<br>Правила ЕЭК ООН № 19-03           | Сообщение,<br>Ministry of Transport,<br>Czech Republic<br><br>Сообщение,<br>Kraftfahrt-Bundesamt, Germany  | E8 03 6232 от 01.12.2011 г.<br><br>B E1 02 1140 Ext. 01<br>от 04.09.2001 г.   |
| Фонари заднего хода,<br>Правила ЕЭК ООН № 23-00                     | Сообщение,<br>Федеральное агентство по<br>техническому регулированию и<br>метрологии, Российская Федерация   | E22 23R00 11511 от 15.05.2011 г.<br>E22 23R00 13503 от 25.01.2013 г.  |
| Подголовники сидений,<br>Правила ЕЭК ООН № 25-04                    | Сертификат соответствия,<br>Орган по сертификации<br>автомотехники - механических<br>транспортных средств, запасных<br>частей и принадлежностей АНО<br>"Центр содействия сертификации<br>автомотехники",<br>РОСС RU.0001.11MT25,<br>Российская Федерация<br><br>Сертификат соответствия,<br>Орган по сертификации<br>автомотехники - механических<br>транспортных средств, запасных<br>частей и принадлежностей АНО<br>"Центр содействия сертификации<br>автомотехники", RA.RU.11MT25,<br>Российская Федерация | C-RU.MT25.B.07855<br>с 20.03.2013 г. по 20.03.2017 г.<br>C-RU.MT25.B.12364<br>с 21.07.2014 г. по 21.07.2018 г.<br><br>TC RU C-RU.MT25.B.00827<br>с 10.09.2015 г. по 09.09.2019 г. |
| Травмобезопасность<br>наружных выступов,<br>Правила ЕЭК ООН № 26-03 | — " —  | TC RU C-RU.MT25.B.00828<br>с 10.09.2015 г. по 09.09.2019 г.   |



## Приложение № 2

| 1   | 2  | 3   |
|---|--|---|
| Травмобезопасность наружных выступов, Правила ЕЭК ООН № 26-03 (продолжение) | Сертификат соответствия, Орган по сертификации автототехники - механических транспортных средств, запасных частей и принадлежностей АНО "Центр содействия сертификации автототехники", РОСС RU.0001.11MT25, Российская Федерация   | C-RU.MT25.B.07866<br>с 20.03.2013 г. по 20.03.2017 г.<br>C-RU.MT25.B.12365<br>с 21.07.2014 г. по 21.07.2018 г.  |
| Оснащение звуковыми сигнальными приборами, Правила ЕЭК ООН № 28-00          | — " —<br><br>Сообщение, Direction Régionale de l'Industrie de la Recherche et de l'Environnement d'Ile de France<br><br>Сообщение, Федеральное Агентство по техническому регулированию и метрологии, Российская Федерация<br><br>Сертификат соответствия, Орган по сертификации автототехники - механических транспортных средств, запасных частей и принадлежностей АНО "Центр содействия сертификации автототехники", RA.RU.11MT25, Российская Федерация | C-RU.MT25.B.07856<br>с 20.03.2013 г. по 20.03.2017 г.<br>C-RU.MT25.B.12366<br>с 21.07.2014 г. по 21.07.2018 г.<br><br>E2 28R00 12119 Ext. 01<br>от 18.09.2013 г.<br><br>E22 00 06516 от 08.08.2006 г.<br><br>TC RU C-RU.MT25.B.00829<br>с 10.09.2015 г. по 09.09.2019 г.  |
| Оснащение шинами, Правила ЕЭК ООН № 30-02*                                  | Сообщение, Государственный Комитет Российской Федерации по стандартизации и метрологии, Российская Федерация<br><br>Сообщение, Федеральное агентство по техническому регулированию и метрологии, Российская Федерация<br><br>Сообщение, RDW, The Netherlands   | E22 02 0368 от 18.09.2000 г.<br>E22 02 0584 от 16.09.2004 г.<br>E22 02 0585 от 16.09.2004 г.<br>E22 02 0614 от 02.02.2005 г.<br>E22 02 0653 от 18.03.2005 г.<br>E22 02 0501 от 24.04.2003 г.<br>E22 02 0525 от 07.10.2003 г.<br>E22 02 0432 от 19.11.2001 г.<br>E22 02 0736 от 02.06.2006 г.<br>E22 02 0653 от 18.03.2005 г.<br>E22 02 0618 Ext. 01<br>от 15.02.2007 г.<br>E22 30R02 0621 Ext. 01<br>от 15.02.2007 г.<br>E22 02 0876 от 03.12.2008 г.<br>E22 30R02 0865 от 07.10.2008 г.<br>E4 02 26161 от 06.02.2004 г.<br>E4 30R02 27456 от 06.01.2006 г.<br>E4 30R02 59301 от 05.10.2011 г.<br>E4 30R02 70939 от 28.08.2014 г. |



## Приложение № 2

| 1  | 2  | 3   |
|--|--|---|
| Оснащение шинами,<br>Правила ЕЭК ООН № 30-02*<br>(продолжение) | Сообщение,<br>Ministero dei Trasporti, Italy   | E3 02 45154-02 от 11.12.2001 г.<br>E3 30R02 56650 Ext. 03<br>от 04.06.2009 г.   |
| Пожарная безопасность,<br>Правила ЕЭК ООН № 34-02              | Сертификат соответствия,<br>Орган по сертификации<br>автомотехники - механических<br>транспортных средств, запасных<br>частей и принадлежностей АНО<br>"Центр содействия сертификации<br>автомотехники", RA.RU.11MT25,<br>Российская Федерация<br><br>Сертификат соответствия,<br>Орган по сертификации<br>автомотехники - механических<br>транспортных средств, запасных<br>частей и принадлежностей АНО<br>"Центр содействия сертификации<br>автомотехники",<br>РОСС RU.0001.11MT25,<br>Российская Федерация | TC RU C-RU.MT25.B.00830<br>с 10.09.2015 г. по 09.09.2019 г.<br><br>C-RU.MT25.B.07867<br>с 20.03.2013 г. по 20.03.2017 г.<br>C-RU.MT25.B.12367<br>с 21.07.2014 г. по 21.07.2018 г.               |
| Расположение педалей<br>управления,<br>Правила ЕЭК ООН № 35-00 | — " —<br><br>Сертификат соответствия,<br>Орган по сертификации<br>автомотехники - механических<br>транспортных средств, запасных<br>частей и принадлежностей АНО<br>"Центр содействия сертификации<br>автомотехники", RA.RU.11MT25,<br>Российская Федерация  | C-RU.MT25.B.07857<br>с 20.03.2013 г. по 20.03.2017 г.<br>C-RU.MT25.B.12368<br>с 21.07.2014 г. по 21.07.2018 г.<br>TC RU C-RU.MT25.B.00831<br>с 10.09.2015 г. по 09.09.2019 г.                   |
| Лампы накаливания,<br>Правила ЕЭК ООН № 37-03                  | Сообщение,<br>Direction Régionale de l'Industrie de<br>la Recherche et de l'Environnement<br>d'Ile de France<br><br>Сообщения,<br>Государственный Комитет<br>Российской Федерации по<br>стандартизации и метрологии,<br>Российская Федерация   | E2 2G6 от 26.11.1993 г.<br>E2 2H3 от 09.06.1994 г.<br>E2 2I4 от 07.03.1997 г.<br>E2 2H5 от 18.05.1995 г.<br>E2 2H6 от 22.09.1995 г.<br><br>E22 2E1 от 06.05.1999 г.<br>E22 2F8 от 18.10.2001 г. |
| Задние противотуманные огни,<br>Правила ЕЭК ООН № 38-00        | Сообщение,<br>Федеральное агентство по<br>техническому регулированию и<br>метрологии, Российская Федерация   | E22 38R-00 11511<br>от 15.05.2011 г.<br>E22 38R00 13503<br>от 25.03.2013 г.   |



## Приложение № 2

| 1   | 2  | 3  |
|---|--|--|
| <p>Механизмы измерения скорости,<br/>Правила ЕЭК ООН № 39-00</p>                | <p>Сертификат соответствия,<br/>Орган по сертификации<br/>автомотехники - механических<br/>транспортных средств, запасных<br/>частей и принадлежностей АНО<br/>"Центр содействия сертификации<br/>автомотехники",<br/>РОСС RU.0001.11MT25,<br/>Российская Федерация</p> <p>Сертификат соответствия,<br/>Орган по сертификации<br/>автомотехники - механических<br/>транспортных средств, запасных<br/>частей и принадлежностей АНО<br/>"Центр содействия сертификации<br/>автомотехники", RA.RU.11MT25,<br/>Российская Федерация</p> | <p>C-RU.MT25.B.07858<br/>с 20.03.2013 г. по 20.03.2017 г.<br/>C-RU.MT25.B.12369<br/>с 21.07.2014 г. по 21.07.2018 г.</p> <p>TC RU C-RU.MT25.B.00832<br/>с 10.09.2015 г. по 09.09.2019 г.</p>   |
| <p>Оснащение безопасными<br/>стеклами,<br/>Правила ЕЭК ООН № 43-00</p>          | <p>— " —</p> <p>Сообщение,<br/>Kraftfahrt-Bundesamt, Germany</p> <p>Сообщение,<br/>Ministere des Transports, France</p> <p>Сообщения,<br/>Service Public fédéral (SPF) Mobilité<br/>et Transports, Belgium</p> <p>Сообщение,<br/>Федеральное агентство по<br/>техническому регулированию и<br/>метрологии, Российская Федерация</p>  | <p>TC RU C-RU.MT25.B.00842<br/>с 10.09.2015 г. по 09.09.2019 г.<br/>E1 43R00 1564 от 18.08.1998 г.</p> <p>E2 43R00 1232 Ext. 06<br/>от 01.02.2006 г.<br/>E2 43R00 12182 Ext. 02<br/>от 02.10.2013 г.<br/>E6 43R-00 7968 Ext. 01<br/>от 24.05.2006 г.<br/>E6 43R-00048 Ext. 15<br/>от 27.10.2006 г.<br/>II E22 43R00 0134 Ext. 02<br/>от 03.07.2012 г.<br/>E22 43R00 0133 Ext.01<br/>от 07.03.2012 г.<br/>E22 43R00 0047 Ext. 01<br/>от 17.07.2006 г.</p> |
| <p>Оснащение устройствами<br/>непрямого обзора,<br/>Правила ЕЭК ООН № 46-02</p> | <p>— " —</p> <p>Сообщение,<br/>Ministere des Transports, France</p> <p>Сертификат соответствия,<br/>Орган по сертификации<br/>автомотехники - механических<br/>транспортных средств, запасных<br/>частей и принадлежностей АНО<br/>"Центр содействия сертификации<br/>автомотехники",<br/>РОСС RU.0001.11MT25,<br/>Российская Федерация</p>  | <p>E22 46R-02 09012 от 27.05.2009 г.<br/>E22 46R-02 08015 от 03.09.2008 г.<br/>E22 46R-02 09026 от 16.10.2009 г.<br/>E2 46R02 12293 Ext. 01<br/>от 26.09.2013 г.<br/>C-RU.MT25.B.07859<br/>с 20.03.2013 г. по 20.03.2017 г.<br/>C-RU.MT25.B.12370<br/>с 21.07.2014 г. по 21.07.2018 г.</p>   |



Одобрение типа транспортного средства № TC RU E-RU.MT02.00230

Стр. 13

## Приложение № 2

| 1  | 2   | 3   |
|--|---|---|
| Оснащение устройствами непрямого обзора,<br>Правила ЕЭК ООН № 46-02<br>(продолжение)       | Сертификат соответствия,<br>Орган по сертификации<br>автомотехники - механических<br>транспортных средств, запасных<br>частей и принадлежностей АНО<br>"Центр содействия сертификации<br>автомотехники", RA.RU.11MT25,<br>Российская Федерация                        | TC RU C-RU.MT25.B.00833<br>с 10.09.2015 г. по 09.09.2019 г.   |
| Оснащение устройствами<br>освещения и световой<br>сигнализации,<br>Правила ЕЭК ООН № 48-04 | — " —<br><br>Сертификат соответствия,<br>Орган по сертификации<br>автомотехники - механических<br>транспортных средств, запасных<br>частей и принадлежностей АНО<br>"Центр содействия сертификации<br>автомотехники",<br>POCC RU.0001.11MT25,<br>Российская Федерация | TC RU C-RU.MT25.B.00834<br>с 10.09.2015 г. по 09.09.2019 г.<br>C-RU.MT25.B.07860<br>с 20.03.2013 г. по 20.03.2017 г.<br>C-RU.MT25.B.12371<br>с 21.07.2014 г. по 21.07.2018 г. |
| Внешний шум,<br>Правила ЕЭК ООН № 51-02  | — " —<br><br>Сертификат соответствия,<br>Орган по сертификации<br>автомотехники - механических<br>транспортных средств, запасных<br>частей и принадлежностей АНО<br>"Центр содействия сертификации<br>автомотехники", RA.RU.11MT25,<br>Российская Федерация           | C-RU.MT25.B.07868<br>с 20.03.2013 г. по 20.03.2017 г.<br>C-RU.MT25.B.12372<br>с 21.07.2014 г. по 21.07.2018 г.<br>TC RU C-RU.MT25.B.00835<br>с 10.09.2015 г. по 09.09.2019 г. |
| Рулевое управление,<br>Правила ЕЭК ООН № 79-01   | — " —<br><br>Сертификат соответствия,<br>Орган по сертификации<br>автомотехники - механических<br>транспортных средств, запасных<br>частей и принадлежностей АНО<br>"Центр содействия сертификации<br>автомотехники",<br>POCC RU.0001.11MT25,<br>Российская Федерация | TC RU C-RU.MT25.B.00836<br>с 10.09.2015 г. по 09.09.2019 г.<br>C-RU.MT25.B.07869<br>с 20.03.2013 г. по 20.03.2017 г.<br>C-RU.MT25.B.12373<br>с 21.07.2014 г. по 21.07.2018 г. |
| Выбросы,<br>Правила ЕЭК ООН № 83-05,<br>(уровень выбросов В)<br>(экологический класс 4)    | — " —<br><br>Сертификат соответствия,<br>Орган по сертификации<br>автомотехники - механических<br>транспортных средств, запасных<br>частей и принадлежностей АНО<br>"Центр содействия сертификации<br>автомотехники", RA.RU.11MT25,<br>Российская Федерация           | C-RU.MT25.B.07881<br>с 20.03.2013 г. по 31.12.2015 г.<br>TC RU C-RU.MT25.B.00837<br>с 10.09.2015 г. по 31.12.2015 г.  |



## Приложение № 2

| 1  | 2  | 3   |
|--|--|---|
| Дневные ходовые огни,<br>Правила ЕЭК ООН № 87-00   | Сообщение,<br>Федеральное агентство по<br>техническому регулированию и<br>метрологии, Российская Федерация   | E22 87R-00 11516<br>от 04.08.2011 г.<br>E22 87R-00 13508<br>от 25.03.2013 г.  |
| Защита водителя и<br>пассажира при фронтальном<br>столкновении,<br>Правила ЕЭК ООН № 94-01             | Сертификат соответствия,<br>Орган по сертификации<br>автомоботехники - механических<br>транспортных средств, запасных<br>частей и принадлежностей АНО<br>"Центр содействия сертификации<br>автомоботехники",<br>РОСС RU.0001.11MT25,<br>Российская Федерация<br><br>Сертификат соответствия,<br>Орган по сертификации<br>автомоботехники - механических<br>транспортных средств, запасных<br>частей и принадлежностей АНО<br>"Центр содействия сертификации<br>автомоботехники", RA.RU.11MT25,<br>Российская Федерация | C-RU.MT25.B.07861<br>с 20.03.2013 г. по 20.03.2017 г.<br>C-RU.MT25.B.12374<br>с 21.07.2014 г. по 21.07.2018 г.<br><br>TC RU C-RU.MT25.B.00838<br>с 10.09.2015 г. по 09.09.2019 г. |
| Защита водителя и<br>пассажира при боковом<br>столкновении,<br>Правила ЕЭК ООН № 95-02                 | — " —<br><br>Сертификат соответствия,<br>Орган по сертификации<br>автомоботехники - механических<br>транспортных средств, запасных<br>частей и принадлежностей АНО<br>"Центр содействия сертификации<br>автомоботехники",<br>РОСС RU.0001.11MT25,<br>Российская Федерация  | TC RU C-RU.MT25.B.00839<br>с 10.09.2015 г. по 09.09.2019 г.<br>C-RU.MT25.B.07862<br>с 20.03.2013 г. по 20.03.2017 г.<br>C-RU.MT25.B.12375<br>с 21.07.2014 г. по 21.07.2018 г.     |
| Фары ближнего и дальнего<br>света,<br>Правила ЕЭК ООН № 112-00,<br>Правила ЕЭК ООН № 112-01            | Сообщение,<br>Федеральное агентство по<br>техническому регулированию и<br>метрологии, Российская Федерация   | E22 112R 00 11516<br>от 04.08.2011 г.<br>E22 112R 01 13508<br>от 25.03.2013 г.  |
| Защита транспортного средства<br>от несанкционированного<br>использования,<br>Правила ЕЭК ООН № 116-00 | Сертификат соответствия,<br>Орган по сертификации<br>автомоботехники - механических<br>транспортных средств, запасных<br>частей и принадлежностей АНО<br>"Центр содействия сертификации<br>автомоботехники",<br>РОСС RU.0001.11MT25,<br>Российская Федерация   | C-RU.MT25.B.07863<br>с 20.03.2013 г. по 20.03.2017 г.<br>C-RU.MT25.B.12376<br>с 21.07.2014 г. по 21.07.2018 г.  |



## Приложение № 2

| 1   | 2   | 3  |
|---|---|--|
| Защита транспортного средства от несанкционированного использования, Правила ЕЭК ООН № 116-00 (продолжение) | Сертификат соответствия, Орган по сертификации автототехники - механических транспортных средств, запасных частей и принадлежностей АНО "Центр содействия сертификации автототехники", RA.RU.11MT25, Российская Федерация   | TC RU C-RU.MT25.B.00840 с 10.09.2015 г. по 09.09.2019 г.   |
| Уровень шума от качения шин, Правила ЕЭК ООН № 117-01, Правила ЕЭК ООН № 117-02 стадия 1*                   | Сообщения, The Ministry of Transport, Posts and Telecommunications of the Slovak Republic<br><br>Сообщение, RDW, The Netherlands<br><br>Сообщение, Ministero dei Trasporti, Italy   | E27 117R01 0031SW Ext. 04 от 29.11.2010 г.<br>E27 117R01 08022 S от 29.12.2008 г.<br>E27 117R01 0038 SW от 11.08.2009 г.<br>E27 117R01 0034 SW от 11.08.2009 г.<br>E27 117R01 0009 SW от 10.12.2008 г.<br>E27 117R01 0025 SW от 06.06.2009 г.<br>E27 117R01 0164 SW от 02.12.2010 г.<br>E27 117R01 0035SW Ext. 01 от 15.06.2010 г.<br>E4 117R-01 1747 SW от 13.10.2009 г.<br>E4 117R-01 3144 SW от 23.11.2011 г.<br>E4 117R-02 4198 S2WR1 Ext. 01 от 13.08.2013 г.<br>E3 02 24423-S от 10.12.2008 г. |
| Передняя обзорность, Правила ЕЭК ООН № 125-00   | Сертификат соответствия, Орган по сертификации автототехники - механических транспортных средств, запасных частей и принадлежностей АНО "Центр содействия сертификации автототехники", RA.RU.11MT25, Российская Федерация<br><br>Сертификат соответствия, Орган по сертификации автототехники - механических транспортных средств, запасных частей и принадлежностей АНО "Центр содействия сертификации автототехники", РОСС RU.0001.11MT25, Российская Федерация | TC RU C-RU.MT25.B.00841 с 10.09.2015 г. по 09.09.2019 г.<br><br>C-RU.MT25.B.07864 с 20.03.2013 г. по 20.03.2017 г.<br>C-RU.MT25.B.12377 с 21.07.2014 г. по 21.07.2018 г.   |



## Приложение № 2

| 1   | 2  | 3   |
|---|--|---|
| Внутренний шум,<br>пункт 2 приложения № 3<br>к ТР ТС 018/2011   | Сертификат соответствия,<br>Орган по сертификации<br>автомотехники - механических<br>транспортных средств, запасных<br>частей и принадлежностей АНО<br>"Центр содействия сертификации<br>автомотехники", RA.RU.11MT25,<br>Российская Федерация<br><br>Сертификат соответствия,<br>Орган по сертификации<br>автомотехники - механических<br>транспортных средств, запасных<br>частей и принадлежностей АНО<br>"Центр содействия сертификации<br>автомотехники",<br>POCC RU.0001.11MT25,<br>Российская Федерация | TC RU C-RU.MT25.B.00817<br>с 10.09.2015 г. по 09.09.2019 г.<br><br>C-RU.MT25.B.07870<br>с 20.03.2013 г. по 20.03.2017 г.<br>C-RU.MT25.B.12355<br>с 21.07.2014 г. по 21.07.2018 г. |
| Содержание вредных<br>(загрязняющих) веществ в<br>воздухе обитаемого помеще-<br>ния транспортного средства,<br>пункт 3 приложения № 3<br>к ТР ТС 018/2011 | — " —<br><br>Сертификат соответствия,<br>Орган по сертификации<br>автомотехники - механических<br>транспортных средств, запасных<br>частей и принадлежностей АНО<br>"Центр содействия сертификации<br>автомотехники", RA.RU.11MT25,<br>Российская Федерация  | C-RU.MT25.B.07871<br>с 20.03.2013 г. по 20.03.2017 г.<br>C-RU.MT25.B.12356<br>с 21.07.2014 г. по 21.07.2018 г.<br>TC RU C-RU.MT25.B.00818<br>с 10.09.2015 г. по 09.09.2019 г.     |
| Устойчивость,<br>пункт 4 приложения № 3<br>к ТР ТС 018/2011   | — " —<br><br>Сертификат соответствия,<br>Орган по сертификации<br>автомотехники - механических<br>транспортных средств, запасных<br>частей и принадлежностей АНО<br>"Центр содействия сертификации<br>автомотехники",<br>POCC RU.0001.11MT25,<br>Российская Федерация  | TC RU C-RU.MT25.B.00819<br>с 10.09.2015 г. по 09.09.2019 г.<br>C-RU.MT25.B.07872<br>с 20.03.2013 г. по 20.03.2017 г.<br>C-RU.MT25.B.12357<br>с 21.07.2014 г. по 21.07.2018 г.     |
| Вентиляция, отопление и<br>кондиционирование,<br>пункт 6 приложения № 3<br>к ТР ТС 018/2011   | — " —<br><br>Сертификат соответствия,<br>Орган по сертификации<br>автомотехники - механических<br>транспортных средств, запасных<br>частей и принадлежностей АНО<br>"Центр содействия сертификации<br>автомотехники", RA.RU.11MT25,<br>Российская Федерация  | C-RU.MT25.B.07873<br>с 20.03.2013 г. по 20.03.2017 г.<br>C-RU.MT25.B.12358<br>с 21.07.2014 г. по 21.07.2018 г.<br>TC RU C-RU.MT25.B.00820<br>с 10.09.2015 г. по 09.09.2019 г.     |





## Приложение № 2

| 1   | 2  | 3   |
|---|--|---|
| Маркировка и возможность идентификации, приложение № 7 к ТР ТС 018/2011 | Декларация о соответствии, Общество с ограниченной ответственностью "ЛАДА Спорт", Российская Федерация | Д-RU.MT25.B.00441<br>с 02.04.2013 г. по 02.04.2017 г.<br>Д-RU.MT25.B.00637<br>с 07.07.2014 г. по 07.07.2018 г.<br>ТС № RU Д-RU.MT25.B.00071<br>с 09.09.2015 г. по 08.06.2019 г. |

\* Допускается установка шин, соответствующих критериям размерности, минимально допустимого индекса нагрузки, минимальной скоростной категории и имеющих отличные от указанных подтверждающие соответствие документы, при наличии на шинах маркировки по Правилам ЕЭК ООН № 30 или 54, а также по Правилам ЕЭК ООН №117 при условии предоставления в орган по сертификации информации об указанной маркировке.

Руководитель органа по сертификации



Б.В. Кисуленко

инициалы, фамилия



## ОПИСАНИЕ МАРКИРОВКИ ТРАНСПОРТНОГО СРЕДСТВА

1. Место расположения и форма единого знака обращения на рынке государств - членов Таможенного союза:

На табличке изготовителя.

Единый знак обращения на рынке государств - членов Таможенного союза наносится в соответствии с Решением Комиссии Таможенного союза от 15 июля 2011 г. № 711.

2. Место расположения таблички изготовителя:

В моторном отсеке, на верхней поперечине рамки радиатора, справа, или на правой центральной стойке кузова, в нижней части.

3. Место расположения идентификационного номера:

3.1. На табличке изготовителя.

3.2. В моторном отсеке, на опоре правой стойки подвески.

4. Структура и содержание идентификационного номера (номеров) транспортных средств:

|   |   |   |   |   |   |   |   |   |    |    |    |    |    |    |    |    |
|---|---|---|---|---|---|---|---|---|----|----|----|----|----|----|----|----|
| 1 | 2 | 3 | 4 | 5 | 6 | 7 | 8 | 9 | 10 | 11 | 12 | 13 | 14 | 15 | 16 | 17 |
| Z | 0 | X | 2 | 1 | 9 | ? | 5 | 9 | ?  | ?  | ?  | ?  | ?  | ?  | ?  | ?  |

поз. 1 - 3: Международный идентификационный код изготовителя (код WMI):

**Z0X** – Общество с ограниченной ответственностью "ЛАДА Спорт", Российская Федерация

поз. 4 - 9: Обозначение типа и модификации транспортного средства:

**219059** – 219059-010;

**219259** – 219259-010, 219259-020.

поз. 10: Год выпуска или модельный год согласно Таблице 1 приложения № 7 к техническому регламенту Таможенного союза "О безопасности колесных транспортных средств".

поз. 11 - 17: Производственный номер транспортного средства.

Руководитель органа по сертификации



Б.В. Кисуленко

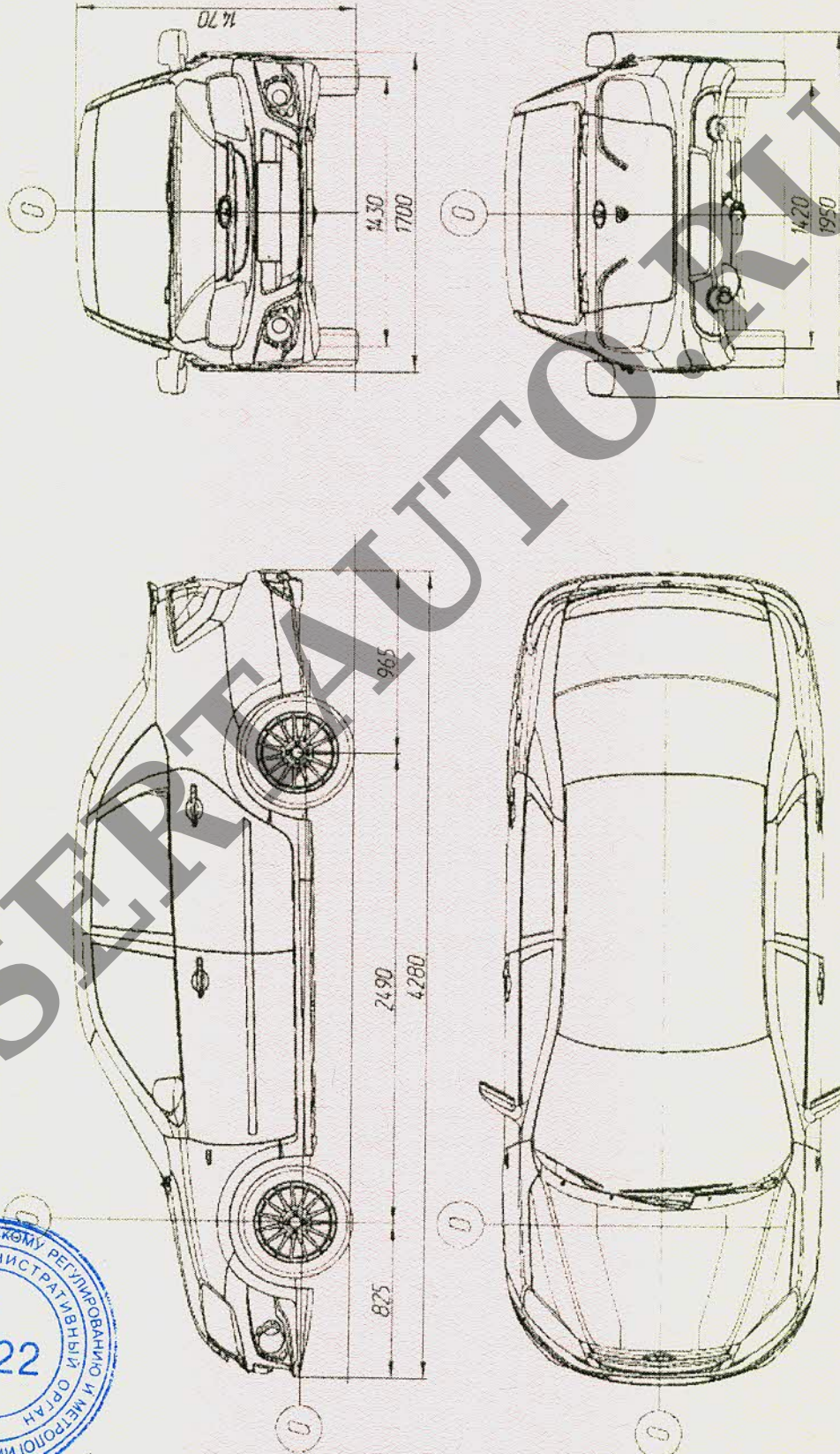
инициалы, фамилия



к одобрению типа транспортного средства № TC RU E-RU.MT02.00230

**ОБЩИЙ ВИД ТРАНСПОРТНОГО СРЕДСТВА**

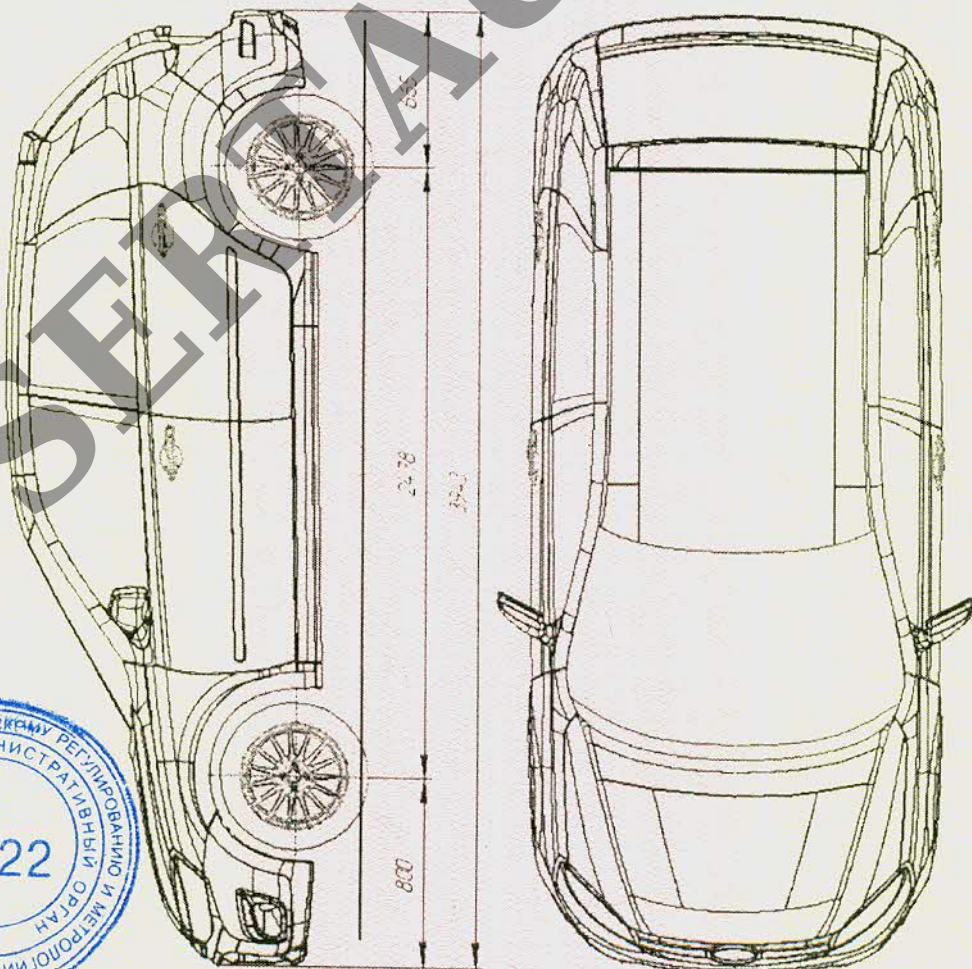
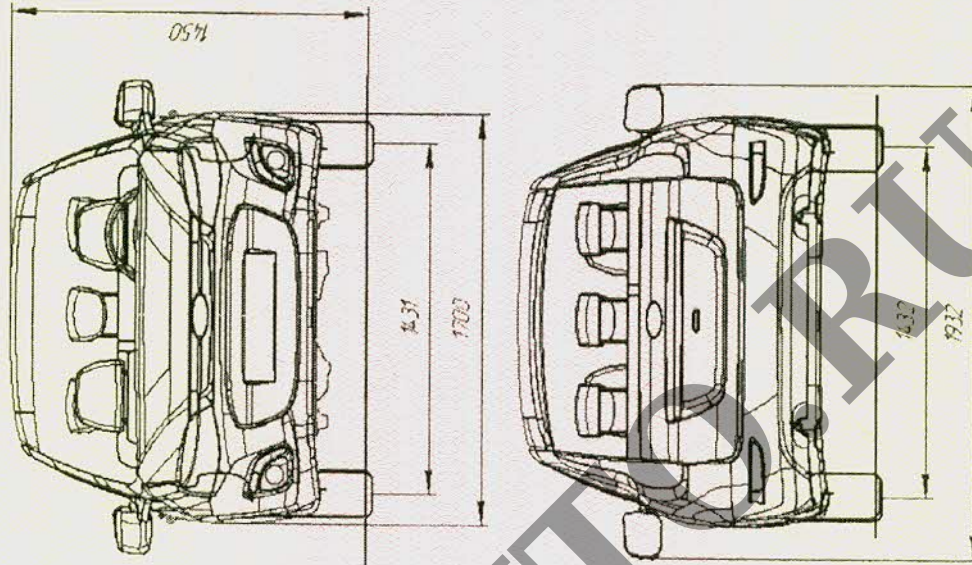
**LADA 2190, модификация 219059-010, коммерческое наименование LADA GRANTA SPORT**



Приложение № 4

ОБЩИЙ ВИД ТРАНСПОРТНОГО СРЕДСТВА

LADA 2192, модификация 219259-010, коммерческое наименование LADA KALINA SPORT



Приложение № 4

ОБЩИЙ ВИД ТРАНСПОРТНОГО СРЕДСТВА

LADA 2192, модификация 219259-020, коммерческое наименование LADA KALINA NFR

