

# ТАМОЖЕННЫЙ СОЮЗ

## ОДОБРЕНИЕ ТИПА ТРАНСПОРТНОГО СРЕДСТВА



Серия RU № 0001487

№ TC RU E-RU.MT02.00231

Срок действия с 14 сентября 2015 г. по 31 декабря 2015 г.

### ОРГАН ПО СЕРТИФИКАЦИИ

механических транспортных средств и прицепов, их составных частей и предметов оборудования  
“САТР-ФОНД” Межотраслевого Фонда “Сертификация автотранспорта САТР” (ОС “САТР-ФОНД”)  
юридический адрес: 125480, г. Москва, ул. Героев Панфиловцев, 24; фактические адреса: 125480,  
г. Москва, ул. Героев Панфиловцев, 24; 125438, г. Москва, ул. Автомоторная, 2;  
тел.: (495) 454-42-27, (495) 456-62-51, (495) 496-82-44 / факс: (495) 454-72-12, (495) 496-82-44;  
электронная почта: mail@satrfond.ru. Аттестат аккредитации № РОСС RU.0001.11MT02 по 03 июня 2019 г.

### ТРАНСПОРТНЫЕ СРЕДСТВА

МАРКА	ПАЗ
КОММЕРЧЕСКОЕ НАИМЕНОВАНИЕ	—
ТИП	3206
МОДИФИКАЦИИ	3206-110, 3206-110-20, 3206-110-60, 3206-110-70, 320608-110-70, 3206-110-80
КАТЕГОРИЯ	M <sub>3</sub> G
ЭКОЛОГИЧЕСКИЙ КЛАСС	4
ЗАЯВИТЕЛЬ И ЕГО АДРЕС	Общество с ограниченной ответственностью "Павловский автобусный завод", ОГРН: 1045206965055, юридический и фактический адрес: 606108, г. Павлово, Нижегородская обл., ул. Суворова, д. 1, Российская Федерация, тел.: +7 (83171) 2-81-04, 3-12-27, факс: +7 (83171) 3-56-60, электронная почта: paz@gaz.ru
ИЗГОТОВИТЕЛЬ И ЕГО АДРЕС	Общество с ограниченной ответственностью "Павловский автобусный завод", ОГРН: 1045206965055, юридический и фактический адрес: 606108, г. Павлово, Нижегородская обл., ул. Суворова, д. 1, Российская Федерация, тел.: +7 (83171) 2-81-04, 3-12-27, факс: +7 (83171) 3-56-60, электронная почта: paz@gaz.ru
ПРЕДСТАВИТЕЛЬ ИЗГОТОВИТЕЛЯ И ЕГО АДРЕС	—
СБОРОЧНЫЙ ЗАВОД И ЕГО АДРЕС	юридический и фактический адрес: 606108, г. Павлово, Нижегородская обл., ул. Суворова, д. 1, Российская Федерация
ПОСТАВЩИК СБОРОЧНЫХ КОМПЛЕКТОВ И ЕГО АДРЕС	—

соответствуют требованиям технического регламента Таможенного союза "О безопасности колесных транспортных средств"

Действие данного ОДОБРЕНИЯ ТИПА ТРАНСПОРТНОГО СРЕДСТВА распространяется на серийно выпускаемую продукцию.



Одобрение типа транспортного средства № **TC RU E-RU.MT02.00231**Стр. **2**

Данное ОДОБРЕНИЕ ТИПА ТРАНСПОРТНОГО СРЕДСТВА без приложений недействительно.

Приложение № 1. Общие характеристики транспортного средства

Приложение № 2. Перечень документов, явившихся основанием для оформления ОДОБРЕНИЯ ТИПА ТРАНСПОРТНОГО СРЕДСТВА

Приложение № 3. Описание маркировки транспортного средства

Приложение № 4. Общий вид транспортного средства на четырех страницах

#### ДОПОЛНИТЕЛЬНАЯ ИНФОРМАЦИЯ

Данное Одобрение типа транспортного средства является распространением Одобрения типа транспортного средства № E-RU.MT02.B.00577.П1, выданного до вступления в силу технического регламента Таможенного союза "О безопасности колесных транспортных средств".

Автобусы, предназначенные для междугородного сообщения, должны быть оснащены ремнями безопасности.

Руководитель органа по сертификации



**Б.В. Кисуленко**

инициалы, фамилия

Дата оформления « 14 » сентября 2015 г.

**ОДОБРЕНИЕ ТИПА ТРАНСПОРТНОГО СРЕДСТВА УТВЕРЖДЕНО.**

Внесена запись в реестр за № **TC RU E-RU.MT02.00231** от « 14 » сентября 2015 г.

Руководитель

**РОССТАНДАРТА**

(заместитель руководителя)

наименование уполномоченного  
органа государственного управления



**А.В. Кулешов**

инициалы, фамилия



к одобрению типа транспортного средства № TC RU E-RU.MT02.00231

**ОБЩИЕ ХАРАКТЕРИСТИКИ ТРАНСПОРТНОГО СРЕДСТВА**

Колесная формула / ведущие колеса 4 × 4 / все  
 Схема компоновки транспортного средства вагонная  
 Расположение двигателя переднее продольное

Для модификаций:	для всех мод., кроме 3206-110-20	3206-110-20
Тип кузова	вагонный, одноэтажный, закрытый, цельнометаллический, сварной, несущий, кабина водителя полужакрытого типа	
Количество дверей	служебная и запасная двери по правому борту	служебная дверь по правому борту, одна или две двери грузового отсека
	дверь водителя по левому борту	

Для модификаций:	3206-110, 3206-110-60	3206-110-20	3206-110-70, 320608-110-70	3206-110-80
Назначение	специализированные пассажирские транспортные средства, не предназначенные для коммерческих перевозок пассажиров, изготовленные на шасси транспортных средств повышенной проходимости категории N2G, ПАЗ 3206		транспортные средства для перевозки детей, не предназначенные для коммерческих перевозок пассажиров, изготовленные на шасси транспортных средств повышенной проходимости категории N2G, ПАЗ 3206	специализированные пассажирские транспортные средства - автокатафалк, не предназначенные для коммерческих перевозок пассажиров, изготовленные на шасси транспортных средств повышенной проходимости категории N2G, ПАЗ 3206
Количество мест для сидения	23 или 25 + 1	11 + 1	22 (20 детских и 2 взрослых) + 1	16 + 1
Пассажиро-вместимость	23 или 25	11	22	16

Габаритные размеры, мм  
 — длина 7000  
 — ширина 2500  
 — высота 3105

База, мм 3600  
 Колея передних / задних колес, мм 1800 / 1690  
 Масса транспортного средства в снаряженном состоянии, кг 5080...5760

Технически допустимая максимальная масса транспортного средства, кг 6440...7885

Технически допустимая максимальная масса, приходящаяся на каждую из осей транспортного средства, начиная с передней оси, кг  
 на переднюю ось 2830...3140  
 на заднюю ось 3315...5055

Допустимая полная масса прицепа, кг буксировка прицепа не предусмотрена





## Приложение № 1

<b>Двигатель внутреннего сгорания</b> (марка, тип)	ЗМЗ, 52342.10 (маркировка 52342?), четырехтактный, с искровым зажиганием
– количество и расположение цилиндров	8, V-образное
– рабочий объем цилиндров, см <sup>3</sup>	4670
– степень сжатия	7.6
– максимальная мощность, кВт (мин <sup>-1</sup> ) по Правилам ЕЭК ООН № 85	90.0 (3200)
– максимальный крутящий момент, Н·м (мин <sup>-1</sup> )	288 (1800 ± 200)
Топливо	бензин с октановым числом не менее 76
<b>Система питания</b> (тип)	карбюраторная
Карбюратор (тип, маркировка)	К135Г или К135Д, двухкамерный
Блок управления (маркировка)	МИКАС, 11V8, 281.3763 000-03
Воздушный фильтр (тип, маркировка)	ГАЗ 66-11-1109010 или 3308-1109010, сухой, со сменным фильтрующим элементом
Глушители шума впуска (маркировка)	—
<b>Система зажигания</b> (тип)	бесконтактная
Распределитель (маркировка)	2402.3706-10 или 24.3706-10
Коммутатор (маркировка)	131.3734 или 131.3774-01 или 90.3734 или 94.3734 или К131.3734
Катушка (модуль) зажигания (маркировка)	Б116 или Б116-02
Свечи (маркировка)	А11-Р
<b>Система выпуска и нейтрализации отработавших газов</b>	один глушитель, один нейтрализатор отработавших газов
Нейтрализатор (маркировка)	ООО "НПП ЭКО НАМИ", 211.1206010-30 или НТЦ МСП, 367.1206000-42 или МГС, 211.1206010-30
Глушитель (маркировка)	БЗА, 4301-1201010

<b>Трансмиссия</b>	механическая	
Сцепление (марка, тип)	ЗМЗ, 5233, сухое, однодисковое	
Коробка передач (марка, тип)	ГАЗ, 3307 (3307-1700010-20)	ГАЗ, 3307 (3307-1700010-11) или ГАЗ, 3206 (3206-1700010)
	с ручным управлением	
– число передач и передаточные числа	вперед - 5, назад - 1	вперед - 4, назад - 1
I -	6.555	6.55
II -	3.933	3.09
III -	2.376	1.71
IV -	1.442	1.00
V -	1.000	—
З.Х. -	5.735	7.77
Раздаточная коробка (тип)	ГАЗ, 3308	
– число передач и передаточные числа	2	
высшее	1.000	
низшее	1.982	
Главная передача (тип)	ГАЗ, одинарная, гипoidная	
– передаточное число	6.17	





## Приложение № 1

**Подвеска**

Передняя (описание)	зависимая, на двух продольных полуэллиптических рессорах, с гидравлическими телескопическими амортизаторами и стабилизатором поперечной устойчивости
Задняя (описание)	зависимая, на двух продольных полуэллиптических рессорах, с корректирующими пружинами и гидравлическими телескопическими амортизаторами и стабилизатором поперечной устойчивости

**Рулевое управление (описание)**

с гидроусилителем  
– рулевой механизм (тип) 64229-3400010-60, "винт-шариковая гайка-рейка-сектор"

**Тормозные системы**

Рабочая (описание)	пневмогидравлический двухконтурный привод с разделением на контуры по осям, с АБС; тормозные механизмы всех колес - барабанные
Запасная (описание)	каждый контур рабочей тормозной системы
Стояночная (описание)	трансмиссионный тормоз барабанного типа

**Шины**

- обозначение размера 8,25 R20 (240R508)
- индекс несущей способности для максимально допустимой нагрузки 130/128, 125/122
- обозначение категории скорости J

Для модификаций:	для всех модификаций, кроме 3206...-70	3206...-70
<b>Оборудование транспортного средства</b>	места для установки огнетушителя и медицинской аптечки, подготовка под установку тахографа, системы ГЛОНАСС или ГЛОНАСС/GPS; по заказу: внешние зеркала с электрообогревом, противотуманные фары, система ГЛОНАСС или ГЛОНАСС/GPS, тахограф, ремни безопасности на пассажирских сиденьях, багажные полки;	сиденья для детей с ремнями безопасности, места для размещения ручной клади и багажа, убирающаяся ступенька у служебной двери, знаки "Перевозка детей" и надписи "ДЕТИ", устройство ограничения скорости, внутреннее и внешнее громкоговорящее устройство, устройство, автоматически подающее звуковой сигнал при движении задним ходом, внешние зеркала с электрообогревом, места для двух огнетушителей, две медицинские аптечки, подготовка под установку тахографа, системы ГЛОНАСС или ГЛОНАСС/GPS; по заказу: противотуманные фары, система ГЛОНАСС или ГЛОНАСС/GPS, тахограф, ремни безопасности на сиденьях для сопровождающих

Руководитель органа по сертификации



Б.В. Кисуленко

инициалы, фамилия



Приложение № 2

Стр. 6

к одобрению типа транспортного средства № TC RU E-RU.MT02.00231

**Перечень документов, явившихся основанием для оформления  
ОДОБРЕНИЯ ТИПА ТРАНСПОРТНОГО СРЕДСТВА**

Элементы объектов технического регулирования, в отношении которых установлены требования безопасности	Наименование и происхождение документа, подтверждающего соответствие	Номер документа и дата выпуска
1	2	3
Кондиционеры и холодильное оборудование, пункт 12 TP TC 018/2011	Одобрение типа, Орган по сертификации механических транспортных средств и прицепов, их составных частей и предметов оборудования "САТР-ФОНД" Межотраслевого Фонда "Сертификация автотранспорта САТР", РОСС RU.0001.11MT02, Российская Федерация	E-RU.MT02.B.00577.П1 от 18.09.2013 г. по 31.12.2015 г.
Возможность оснащения аппаратурой спутниковой навигации, пункт 13 TP TC 018/2011	— " —	— " —
Возможность оснащения тахографами, пункт 14 TP TC 018/2011	— " —	— " —
Интерфейс, пункт 15 TP TC 018/2011	— " —	— " —
Световозвращатели, Правила ЕЭК ООН № 3-02	Сообщение, Федеральное агентство по техническому регулированию и метрологии, Российская Федерация	E22 R3 02 10509 от 20.05.2010 г.
Устройства для освещения заднего регистрационного знака, Правила ЕЭК ООН № 4-00	Одобрение типа, Орган по сертификации механических транспортных средств и прицепов, их составных частей и предметов оборудования "САТР-ФОНД" Межотраслевого Фонда "Сертификация автотранспорта САТР", РОСС RU.0001.11MT02, Российская Федерация	E-RU.MT02.B.00577.П1 от 18.09.2013 г. по 31.12.2015 г.
Указатели поворота, Правила ЕЭК ООН № 6-01	— " —	— " —
Габаритные огни, сигналы торможения, Правила ЕЭК ООН № 7-02	— " —	— " —
Фары ближнего и дальнего света, Правила ЕЭК ООН № 8-05	— " —	— " —
Устойчивость к воздействию внешних источников электромагнитного излучения и электромагнитная совместимость, Правила ЕЭК ООН № 10-03	— " —	— " —



## Приложение № 2

1	2	3
Эффективность тормозных систем, Правила ЕЭК ООН № 13-10	Одобрение типа, Орган по сертификации механических транспортных средств и прицепов, их составных частей и предметов оборудования "САТР-ФОНД" Межотраслевого Фонда "Сертификация автотранспорта САТР", РОСС RU.0001.11MT02, Российская Федерация	E-RU.MT02.B.00577.П1 от 18.09.2013 г. по 31.12.2015 г.
Места крепления ремней безопасности, Правила ЕЭК ООН № 14-07	Сертификат, Орган по сертификации автототехники - механических транспортных средств, запасных частей и принадлежностей АНО "Центр содействия сертификации автототехники", РОСС RU.0001.11MT25, Российская Федерация	C-RU.MT25. B.12476 от 01.08.2014 г. по 01.08.2018 г.
Оснащение транспортных средств удерживающими системами, Правила ЕЭК ООН № 16-04, -06	Одобрение типа, Орган по сертификации механических транспортных средств и прицепов, их составных частей и предметов оборудования "САТР-ФОНД" Межотраслевого Фонда "Сертификация автотранспорта САТР", РОСС RU.0001.11MT02, Российская Федерация	E-RU.MT02.B.00577.П1 от 18.09.2013 г. по 31.12.2015 г.
	Сертификат, Орган по сертификации автототехники - механических транспортных средств, запасных частей и принадлежностей АНО "Центр содействия сертификации автототехники", РОСС RU.0001.11MT25, Российская Федерация	C-RU.MT25. B.12477 от 01.08.2014 г. по 01.08.2018 г.
Защита транспортного средства от несанкционированного использования, Правила ЕЭК ООН № 18-03	— " —	C-RU.MT25. B.10089 от 20.11.2013 г. по 20.11.2017 г.
Передние противотуманные фары, Правила ЕЭК ООН № 19-03	Сообщение, Kraftfahrt-Bundesamt, Германия	E1 032681 от 14.07.2010 г.
	Сообщения, Государственный Комитет Российской Федерации по стандартизации и метрологии, Российская Федерация	E22 19-02 99506 от 06.05.1999 г.
	Сообщение, Федеральное агентство по техническому регулированию и метрологии, Российская Федерация	E22 R19 03 10513 от 28.07.2010 г.





## Приложение № 2

1	2	3
Передние противотуманные фары, Правила ЕЭК ООН № 19-03 (продолжение)	Одобрение типа, Орган по сертификации механических транспортных средств и прицепов, их составных частей и предметов оборудования "САТР-ФОНД" Межотраслевого Фонда "Сертификация автотранспорта САТР", РОСС RU.0001.11MT02, Российская Федерация	E-RU.MT02.B.00577.П1 от 18.09.2013 г. по 31.12.2015 г.
Фары ближнего и дальнего света, Правила ЕЭК ООН № 20-03	— " —	— " —
Фонари заднего хода, Правила ЕЭК ООН № 23-00	— " —	— " —
Оснащение звуковыми сигнальными приборами, Правила ЕЭК ООН № 28-00	Сертификат, Орган по сертификации специальных и специализированных автотранспортных средств и услуг на автомобильном транспорте Некоммерческой организации "Фонд развития сертификации спецавтотранспорта, средств механизации и технологий выполнения работ в строительстве", РОСС RU.0001.10MT22, Российская Федерация	C-RU.MT22. B.06415 от 31.07.2014 г. по 30.07.2018 г.
Общие требования безопасности к транспортным средствам вместимостью более 22 пассажиров, Правила ЕЭК ООН № 36-03 (кроме п.п.5.1., 5.3., 5.6.1.1., 5.7.5.- 5.7.8., 5.10.) (мод. 3206-110, 3206-110-20, 3206-110-60, 3206-110-80)	Одобрение типа, Орган по сертификации механических транспортных средств и прицепов, их составных частей и предметов оборудования "САТР-ФОНД" Межотраслевого Фонда "Сертификация автотранспорта САТР", РОСС RU.0001.11MT02, Российская Федерация	E-RU.MT02.B.00577.П1 от 18.09.2013 г. по 31.12.2015 г.
Лампы накаливания, Правила ЕЭК ООН № 37-03*	— " —	— " —
Задние противотуманные огни, Правила ЕЭК ООН № 38-00	— " —	— " —
Механизмы измерения скорости, Правила ЕЭК ООН № 39-00	— " —  Сертификат, Орган по сертификации специальных и специализированных автотранспортных средств и услуг на автомобильном транспорте Некоммерческой организации "Фонд развития сертификации спецавтотранспорта, средств механизации и технологий выполнения работ в строительстве", РОСС RU.0001.10MT22, Российская Федерация	C-RU.MT22. B.07125 от 18.12.2014 г. по 17.12.2018 г.





## Приложение № 2

1	2	3
Оснащение безопасными стеклами, Правила ЕЭК ООН № 43-00	Сообщение, Федеральное агентство по техническому регулированию и метрологии, Российская Федерация	V E22 43R00 0106 от 24.07.2009 г. E22 43R00 0143 от 14.11.2011 г.
	Сертификат, Орган по сертификации специальных и специализированных автотранспортных средств и услуг на автомобильном транспорте Некоммерческой организации "Фонд развития сертификации спецавтотранспорта, средств механизации и технологий выполнения работ в строительстве", РОСС RU.0001.10MT22, Российская Федерация	C-RU.MT22. B.07126 от 18.12.2014 г. по 17.12.2018 г.
	Одобрение типа, Орган по сертификации механических транспортных средств и прицепов, их составных частей и предметов оборудования "САТР-ФОНД" Межотраслевого Фонда "Сертификация автотранспорта САТР", РОСС RU.0001.11MT02, Российская Федерация	E-RU.MT02.B.00577.П1 от 18.09.2013 г. по 31.12.2015 г.
Оснащение устройствами непрямого обзора, Правила ЕЭК ООН № 46-01, -02	— " —	— " —
Оснащение устройствами освещения и световой сигнализации, Правила ЕЭК ООН № 48-03, 48-04 (кроме п. 6.19)	— " —	— " —
	Сертификат, Орган по сертификации автототехники - механических транспортных средств, запасных частей и принадлежностей АНО "Центр содействия сертификации автототехники", РОСС RU.0001.11MT25, Российская Федерация	C-RU.MT25. B.12312 от 10.07.2014 г. по 10.07.2018 г.
Внешний шум, Правила ЕЭК ООН № 51-02	Одобрение типа, Орган по сертификации механических транспортных средств и прицепов, их составных частей и предметов оборудования "САТР-ФОНД" Межотраслевого Фонда "Сертификация автотранспорта САТР", РОСС RU.0001.11MT02, Российская Федерация	E-RU.MT02.B.00577.П1 от 18.09.2013 г. по 31.12.2015 г.





## Приложение № 2

1	2	3
Общие требования безопасности к транспортным средствам вместимостью не более 22 пассажиров, Правила ЕЭК ООН № 52-01 (п.п. 5.2., 5.3.1., 5.3.2., 5.7.7., 5.7.8., 5.9.3. применяются с учетом требований п. 1.16 Приложения № 6 к ТР ТС 018/2011) (мод. 3206...-70)	Одобрение типа, Орган по сертификации механических транспортных средств и прицепов, их составных частей и предметов оборудования "САТР-ФОНД" Межотраслевого Фонда "Сертификация автотранспорта САТР", РОСС RU.0001.11MT02, Российская Федерация	E-RU.MT02.B.00577.П1 от 18.09.2013 г. по 31.12.2015 г.
Оснащение шинами, Правила ЕЭК ООН № 54-00**	— " —	— " —
Прочность верхней части конструкции кузова, Правила ЕЭК ООН № 66-00	— " —	— " —
Рулевое управление, Правила ЕЭК ООН № 79-01	— " —	— " —
Прочность сидений и их креплений Правила ЕЭК ООН № 80-01	Сертификат, Орган по сертификации автототехники - механических транспортных средств, запасных частей и принадлежностей АНО "Центр содействия сертификации автототехники", РОСС RU.0001.11MT25, Российская Федерация	C-RU.MT25. B.12478 от 01.08.2014 г. по 01.08.2018 г.
Оснащение устройствами ограничения максимальной скорости, Правила ЕЭК ООН № 89-00 (для мод. 3206...-70)	Одобрение типа, Орган по сертификации механических транспортных средств и прицепов, их составных частей и предметов оборудования "САТР-ФОНД" Межотраслевого Фонда "Сертификация автотранспорта САТР", РОСС RU.0001.11MT02, Российская Федерация	E-RU.MT02.B.00577.П1 от 18.09.2013 г. по 31.12.2015 г.
Боковые габаритные фонари, Правила ЕЭК ООН № 91-00	— " —	— " —
Светоотражающая маркировка, Правила ЕЭК ООН № 104-00 (для мод. 3206...-70)	— " —	— " —
Фары ближнего и дальнего света, Правила ЕЭК ООН № 112-00, -01	— " —	— " —
Уровень шума от качения шин, Правила ЕЭК ООН № 97-01**	— " —	— " —





## Приложение № 2

1	2	3
Внутренний шум, пункт 2 приложения № 3 к ТР ТС 018/2011	Одобрение типа, Орган по сертификации механических транспортных средств и прицепов, их составных частей и предметов оборудования "САТР- ФОНД" Межотраслевого Фонда "Сертификация автотранспорта САТР", РОСС RU.0001.11MT02, Российская Федерация	E-RU.MT02.B.00577.П1 от 18.09.2013 г. по 31.12.2015 г.
Содержание вредных (загрязняющих) веществ в воздухе обитаемого помеще- ния транспортного средства, пункт 3 приложения № 3 к ТР ТС 018/2011	— " — Сертификат, Орган по сертификации специа- льных и специализированных автотранспортных средств и услуг на автомобильном транспорте Некоммерческой организации "Фонд развития сертификации спецавтотранспорта, средств механизации и технологий выпол- нения работ в строительстве", РОСС RU.0001.10MT22, Российская Федерация	— " — С-RU.MT22. В.07295 от 24.12.2014 г. по 23.12.2018 г.
Устойчивость, пункт 4 приложения № 3 к ТР ТС 018/2011 (ГОСТ Р 52302-2004)	— " —	С-RU.MT22. В.07132 от 18.12.2014 г. по 17.12.2018 г.
Передняя обзорность, пункт 5 приложения № 3 к ТР ТС 018/2011	Одобрение типа, Орган по сертификации механических транспортных средств и прицепов, их составных частей и предметов оборудования "САТР- ФОНД" Межотраслевого Фонда "Сертификация автотранспорта САТР", РОСС RU.0001.11MT02, Российская Федерация	E-RU.MT02.B.00577.П1 от 18.09.2013 г. по 31.12.2015 г.
Вентиляция, отопление и кондиционирование, пункт 6 приложения № 3 к ТР ТС 018/2011 (ГОСТ Р 50993-96)	Сертификат, Орган по сертификации автомототехники - механических транспортных средств, запасных частей и принадлежностей АНО "Центр содействия сертификации автомототехники", РОСС RU.0001.11MT25, Российская Федерация	С-RU.MT25. В.12311 от 10.07.2014 г. по 10.07.2018 г.





Одобрение типа транспортного средства № TC RU E-RU.MT02.00231

Стр. 12

## Приложение № 2

1	2	3
Выбросы, пункт 12 приложения № 3 к ТР ТС 018/2011 (экологический класс 4)	Одобрение типа, Орган по сертификации механических транспортных средств и прицепов, их составных частей и предметов оборудования "САТР- ФОНД" Межотраслевого Фонда "Сертификация автотранспорта САТР", РОСС RU.0001.11MT02, Российская Федерация	E-RU.MT02.B.00577.П1 от 18.09.2013 г. по 31.12.2015 г.
Габаритные и весовые ограничения, действующие в отношении транспортных средств, пункт 14 приложения № 3 к ТР ТС 018/2011, приложение № 5 к ТР ТС 018/2011	— " —	— " —
Требования к транспортным средствам для перевозки детей в возрасте от 6 до 16 лет, пункт 1.16 приложения № 6 к ТР ТС 018/2011 (для мод. 3206...-70)	— " —	— " —
Маркировка и возможность идентификации, приложение № 7 к ТР ТС 018/2011	— " —	— " —

- \* Допускается установка ламп, имеющих отличные от указанных подтверждающие соответствие документы, при условии наличия на них соответствующей маркировки знаком официального утверждения.
- \*\* Допускается установка шин, соответствующих критериям размерности, минимально допустимого индекса нагрузки, минимальной скоростной категории и имеющих отличные от указанных подтверждающие соответствие документы, при наличии на шинах маркировки по Правилам ЕЭК ООН № 30 или 54, а также по Правилам ЕЭК ООН №117 при условии предоставления в орган по сертификации информации об указанной маркировке.

Руководитель органа по сертификации



Б.В. Кисуленко

инициалы, фамилия





к одобрению типа транспортного средства № TC RU E-RU.MT02.00231

## ОПИСАНИЕ МАРКИРОВКИ ТРАНСПОРТНОГО СРЕДСТВА

1. Место расположения и форма единого знака обращения на рынке государств - членов Таможенного союза:  
На табличке изготовителя.  
Единый знак обращения на рынке государств - членов Таможенного союза наносится в соответствии с Решением Комиссии Таможенного союза от 15 июля 2011 г. № 741.
2. Место расположения таблички изготовителя:  
В левой части моторного отсека.
3. Место расположения идентификационного номера:
  - 3.1. На табличке изготовителя.
  - 3.2. В моторном отсеке на передней части усилителей правого и левого лонжеронов.
4. Структура и содержание идентификационного номера (номеров) транспортных средств:

1	2	3	4	5	6	7	8	9	10	11	12	13	14	15	16	17
X	1	M	3	2	0	6	B	?	?	?	?	?	?	?	?	?

поз. 1 - 3: X1M - WMI (международный код изготовителя) -  
ООО Павловский автобусный завод.

поз. 4 - 7: 3206 - обозначение типа транспортного средства.

поз. 8-9: Код модификации:  
 BG - 3206-110-20  
 BU - 3206-110-80  
 B0 - 3206-110  
 BM - 3206-110-60  
 BX - 3206-110-70  
 BZ - 320608-110-70

поз. 10: Модельный год согласно Таблице 1 Приложения № 7 к техническому регламенту Таможенного союза "О безопасности колесных транспортных средств".

поз. 11 - 17: Производственный номер транспортного средства.

Руководитель органа по сертификации



Б.В. Кисуленко

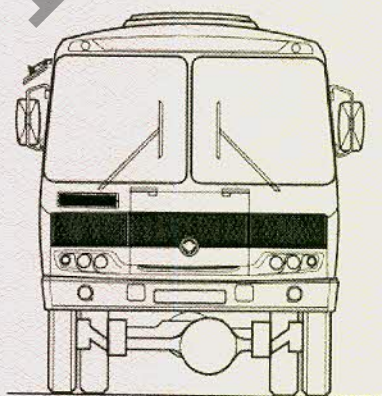
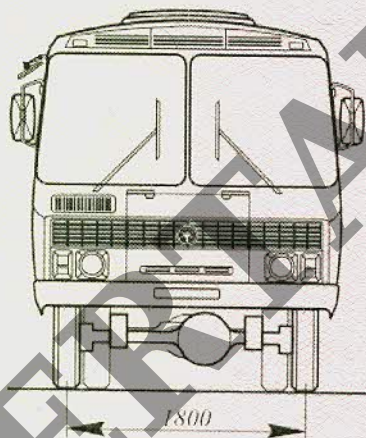
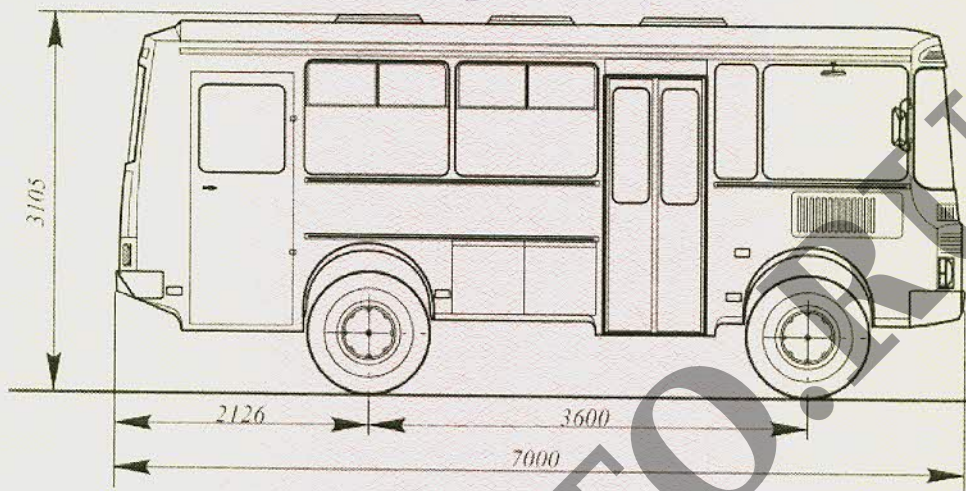
инициалы, фамилия



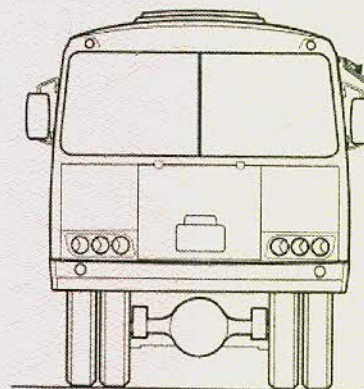
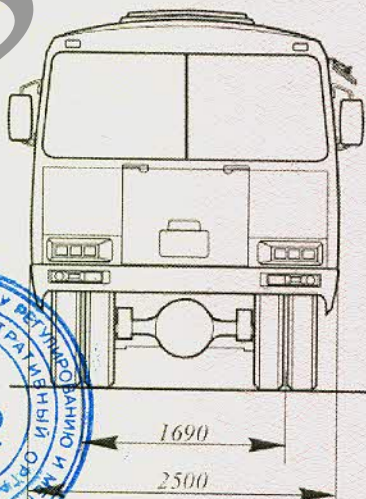


к одобрению типа транспортного средства № TC RU E-RU.MT02.00231

**ОБЩИЙ ВИД ТРАНСПОРТНОГО СРЕДСТВА**  
**ПАЗ, 3206, модификации 3206-110, 3206-110-60, 3206-110-80**



*Вариант с альтернативной светотехникой*



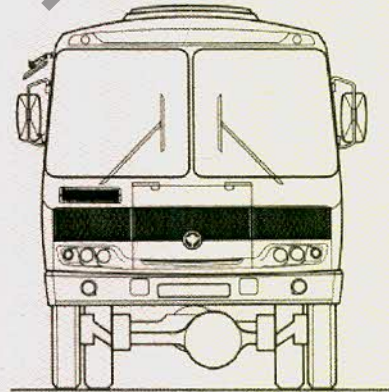
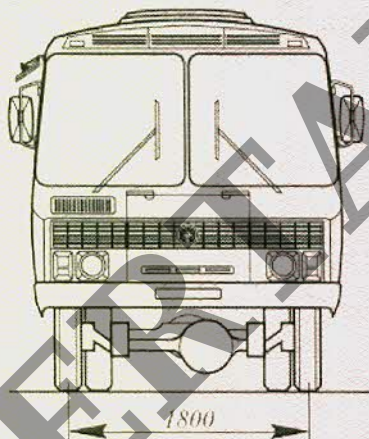
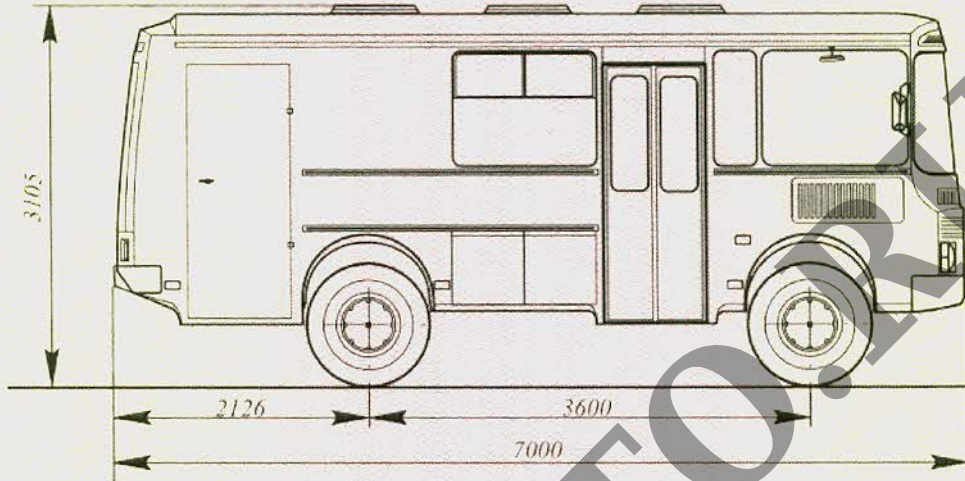
*Вариант с альтернативной светотехникой*



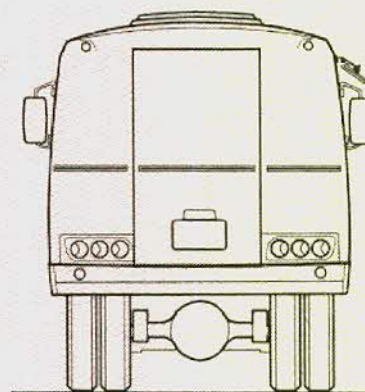
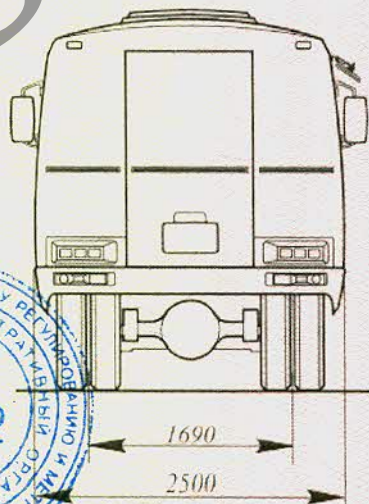


Приложение № 4

**ОБЩИЙ ВИД ТРАНСПОРТНОГО СРЕДСТВА  
ПАЗ, 3206, модификации 3206-110-20**



*Вариант с альтернативной светотехникой*



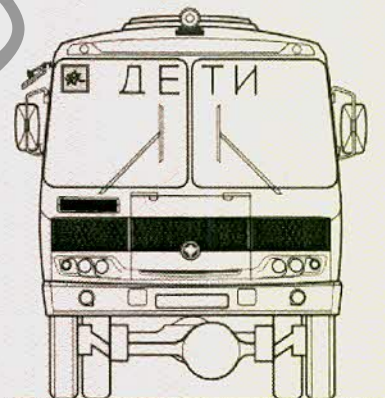
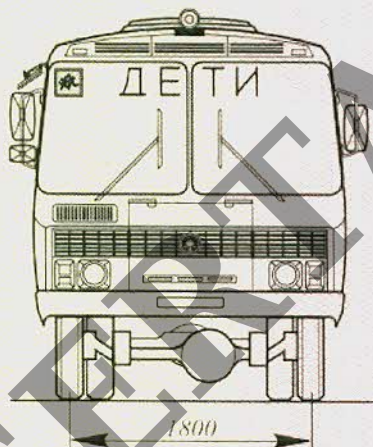
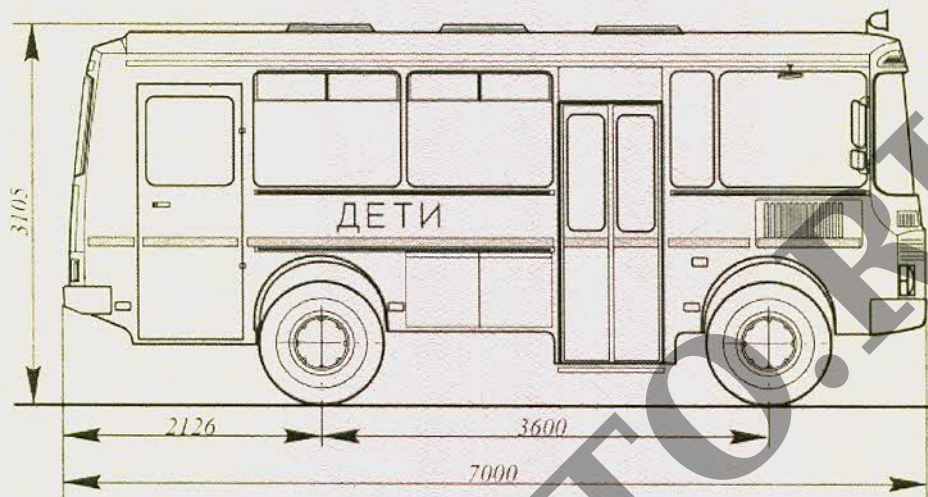
*Вариант с альтернативной светотехникой*



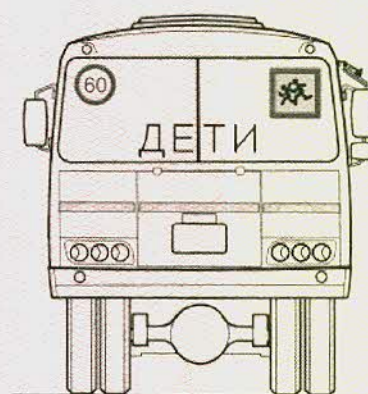


Приложение № 4

ОБЩИЙ ВИД ТРАНСПОРТНОГО СРЕДСТВА  
ПАЗ, 3206, модификации 3206-110-70, 320608-110-70



Вариант с альтернативной светотехникой



Вариант с альтернативной светотехникой

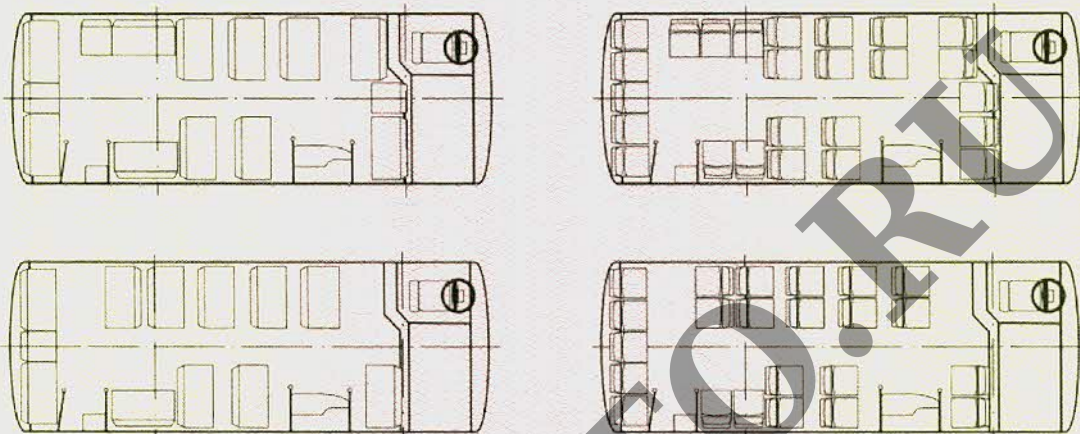




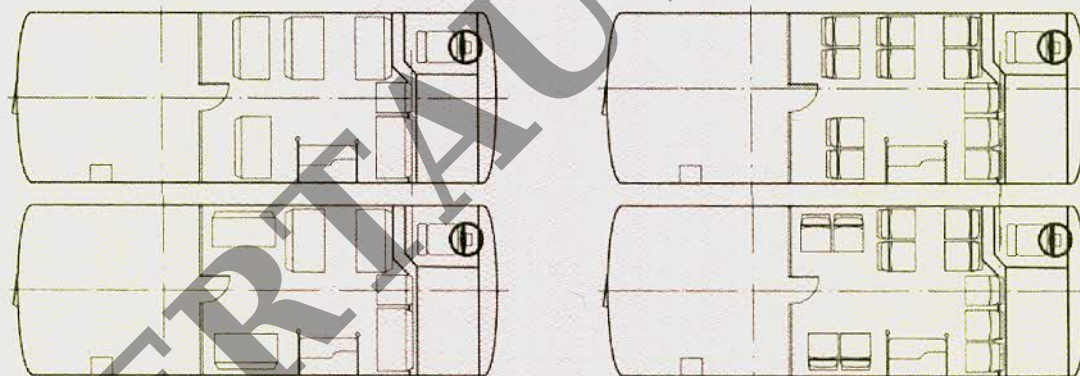
Приложение № 4

**ОБЩИЙ ВИД ТРАНСПОРТНОГО СРЕДСТВА**

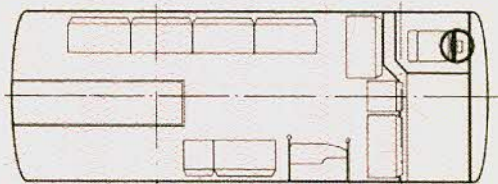
ПАЗ, 3206, модификации 3206-110, 3206-110-60, 3206-110-20,  
3206-110-70, 320608-110-70, 3206-110-80 (планировки салона)



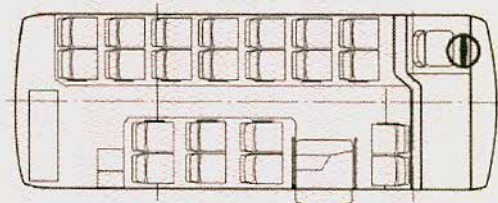
*Для модификаций ПАЗ-3206-110, 3206-110-60*



*Для модификации ПАЗ-3206-110-20*



*Для модификации ПАЗ-3206-110-80*



*Для модификаций ПАЗ-3206-110-70, 320608-110-70*

