

ОРГАН ПО СЕРТИФИКАЦИИ
Межотраслевой фонд "Сертификация автотранспорта САТР" ("САТР-ФОНД")
№ РОСС RU.0001.11MT02 от 10.06.2003 г.
125480, г. Москва, ул. Героев Панфиловцев, 24 (тел. 454-42-27)

РОСС RU.MT02.E04357

Марка транспортного средства —
Тип транспортного средства **8276, 82762, 82763 (ПГД-500А)**
Категория транспортного средства **О₁**
Код ОКП **45 2510**
Код VIN **X898276?T?0AZ4...**
Заявитель, изготовитель и его адрес **ОАО "Роствертол", 344038, г. Ростов-на-Дону,
ул. Новаторов, 5, Российская Федерация**

ОБЩИЕ ХАРАКТЕРИСТИКИ ТРАНСПОРТНОГО СРЕДСТВА

Количество осей / колёс 1 / 2
Исполнение грузочного пространства (Тип кузова транспортного средства) металлическая бортовая платформа из алюминиевых (для мод. 8276, 82762) или стальных (для мод. 82763) профилей, с днищем из ламинированной фанеры, с откидным задним бортом; может комплектоваться пологом, тентом, ограждением или крышкой

Для модификаций:	8276	82762	82763
Габаритные размеры, мм			
— длина		2900	
— ширина		1600	
— высота	890 ... 1870	710 ... 1690	790 ... 1770
База, мм		2030	
Колея, мм		1380	

РОСС RU.MT02.E04357

Масса снаряженного транспортного средства, кг (по ОСТ 37.001.408-85) 130 ... 150

Полная масса транспортного средства, кг 500

Распределение полной массы

– на сцепное устройство, кг 30

– на ось прицепа, кг 470

Подвеска независимая, резино-жгутовая

Шины

– марка	АИ-168	БЛ-85	Я-370
– размер	165-13/6,45-13	165/70R13	165/80R13
– индекс несущей способности	78	79	82
– категория скорости	L	M	N

Действие данного "Одобрения типа транспортного средства" распространяется на серию транспортных средств в количестве 150 (сто пятьдесят) шт. с идентификационными номерами с X898276?T50AZ4001 по X898276?T?0AZ4150.

Сведения о производимых транспортных средствах с указанием конкретных номеров VIN передаются по мере изготовления в Орган по сертификации.

8276, 82762, 82763 (ПГД-500А)

Описание маркировки транспортного средства приведено в приложении 2.

Общие виды транспортного средства на пяти листах приведены в приложении 3.

Руководитель органа по сертификации

Б.В. Кисуленко

подпись

инициалы, фамилия

С.В. Пугачев

Действует с "03" августа 2005 г.

02

августа

2005 г.

РОСС RU.MT02.E04357

Приложение № 2 к "одобрению типа транспортного средства"

ОПИСАНИЕ МАРКИРОВКИ ТРАНСПОРТНОГО СРЕДСТВА

1. Место расположения и форма знака соответствия:

На отдельной табличке, рядом с табличкой изготовителя, расположенной в правой передней части кузова прицепа.

Знак соответствия выполнен по ГОСТ Р 50460-92 с указанием номера данного "одобрения типа транспортного средства".

2. Место расположения таблички изготовителя:

В правой передней части кузова прицепа.

3. Место расположения идентификационного номера (VIN):

3.1. На табличке изготовителя.

3.2. В правой передней части кузова прицепа

4. Структура и содержание идентификационного номера (номеров) транспортных средств:

1	2	3	4	5	6	7	8	9	10	11	12	13	14	15	16	17
X	8	9	8	2	7	6	?	T	?	0	A	Z	4	?	?	?

поз. 1 - 3: Международный идентификационный код изготовителя (WMI):

"X89" – код изготовителя (см. также поз. 12-14), указывающие на то, что объем его производства не превышает 500 единиц в год.

поз. 4 - 9: Обозначение типа транспортного средства:

82760T – для 8276;

82762T – для 82762;

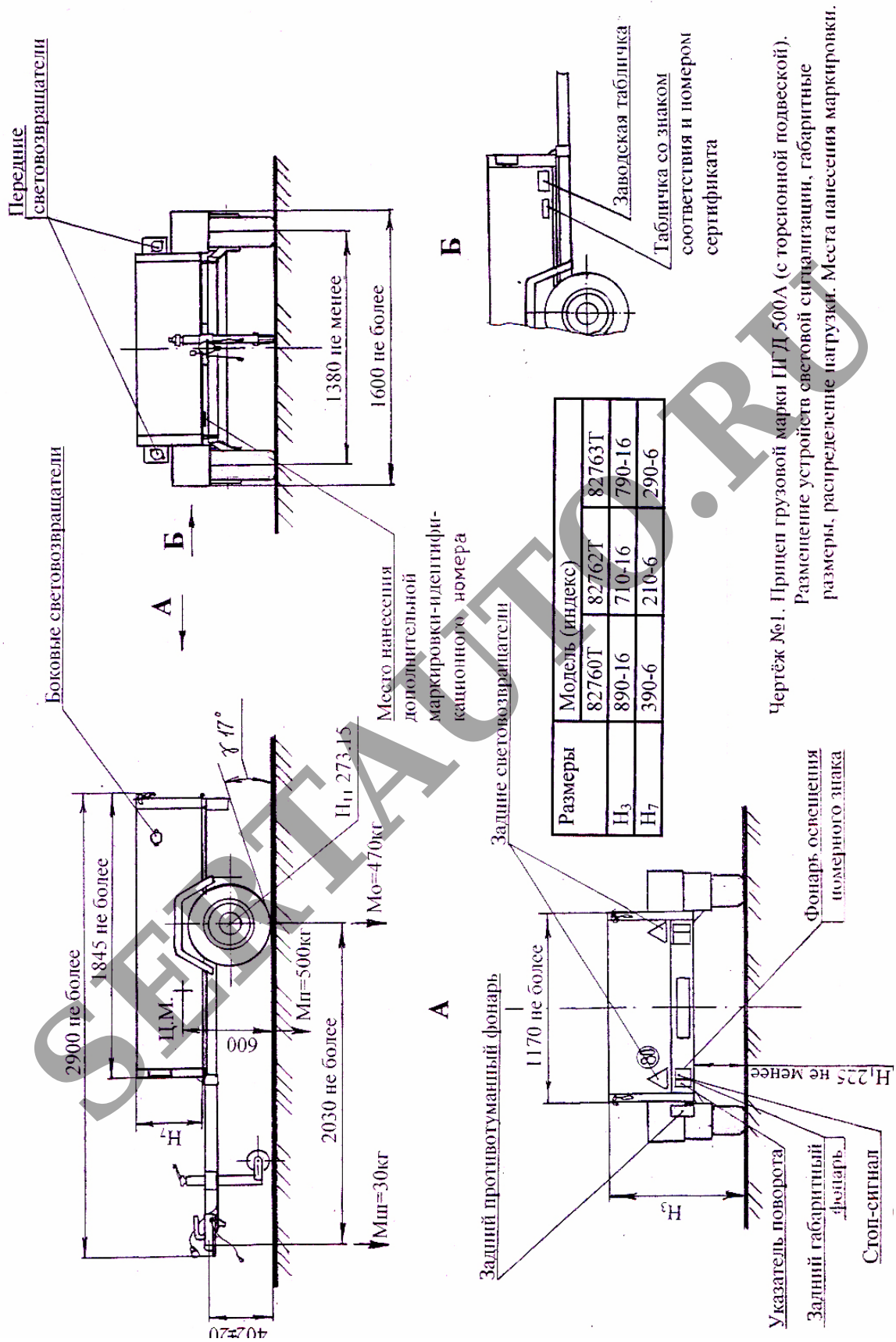
82763T – для 82763.

поз. 10: Год выпуска согласно ОСТ 37.001.269-96.

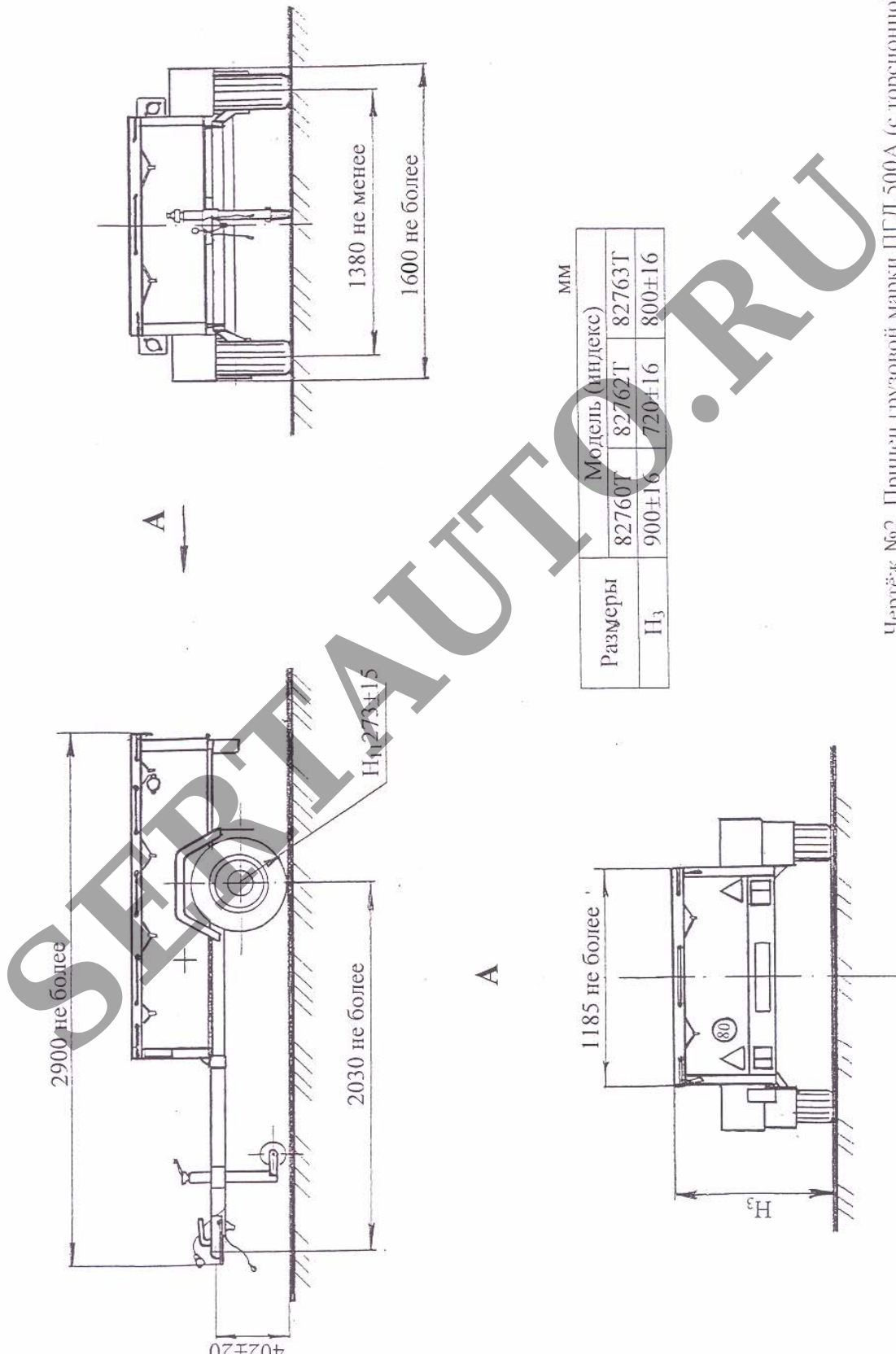
поз. 11: Постоянный символ.

поз. 12 - 14: "AZ4" – код изготовителя (совместно с WMI) - ОАО "Роствертол", Российская Федерация

поз. 15 - 17: Производственный номер транспортного средства.



Чертеж №1. Прицеп грузовой марки ПГ Д 500А (с торсионной подвеской).
Размещение устройств световой сигнализации, габаритные размеры, распределение нагрузок. Места нанесения маркировки.



Чертеж №2. Прицеп грузовой марки ПГД 500А (с торецной подвеской) с поломом.

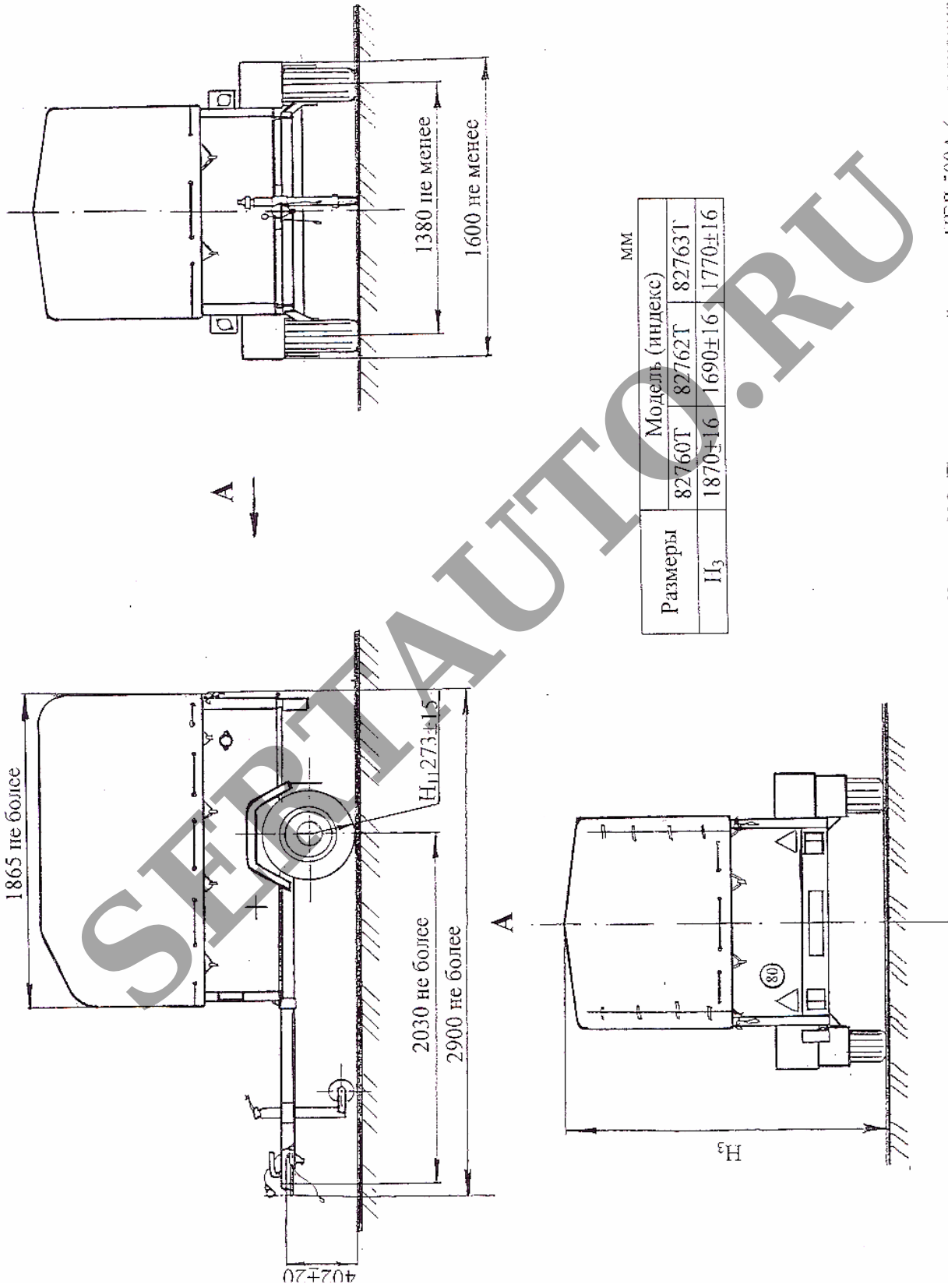
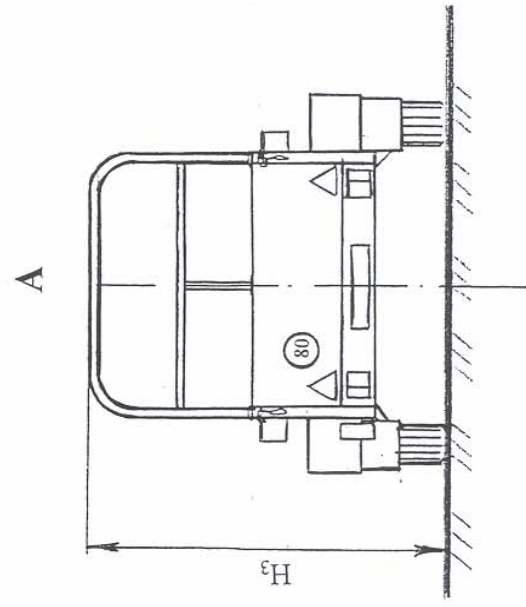
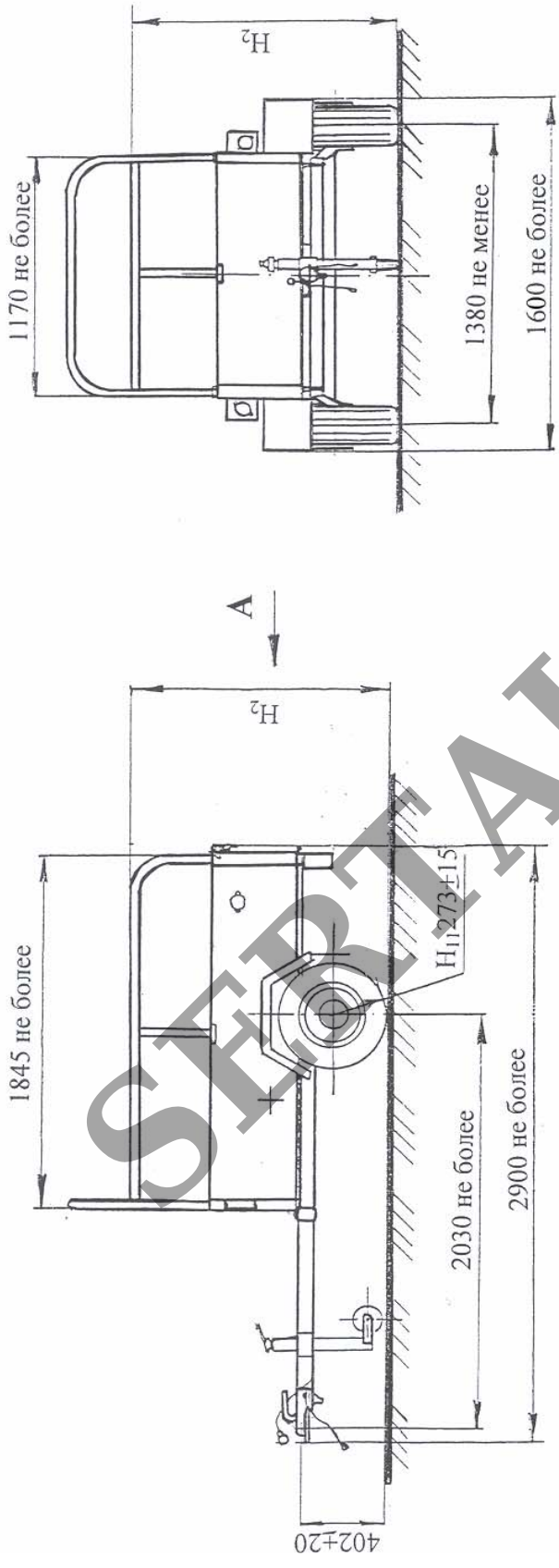


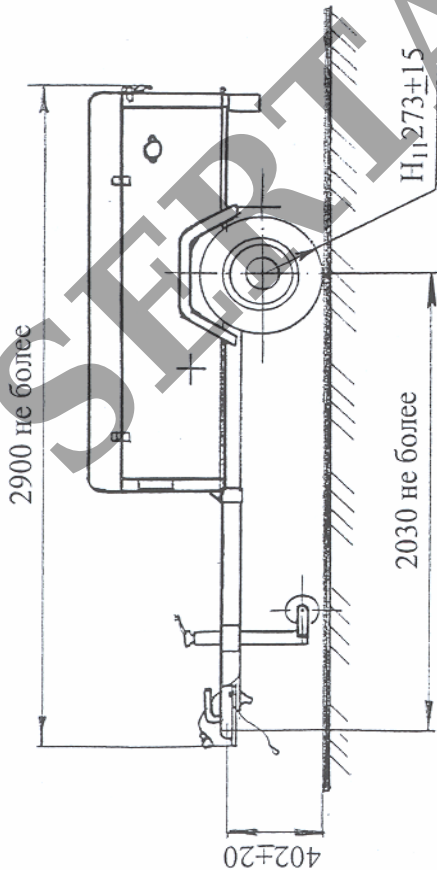
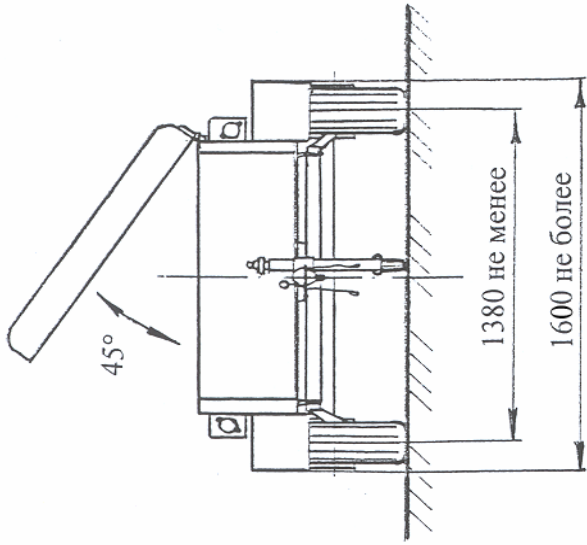
Чертёж №3. Принцип грузовой марки НГД 500А (с горюхой подвеской) с тентом.



Размеры		Модель (индекс)	
H ₂	1321+16	82762Г	82763Г
H ₃	1870±16	1141+16	1221+16
		1690±16	1770±16

мм

Чертеж №4. Прицеп грузовой марки ПГД 500А (с торсионной подвеской) с ограждением.



A

Размеры	Модель (индекс)		
	82760Т	82762Т	82763Т
H ₃	1080±16	900±16	980±16

мм

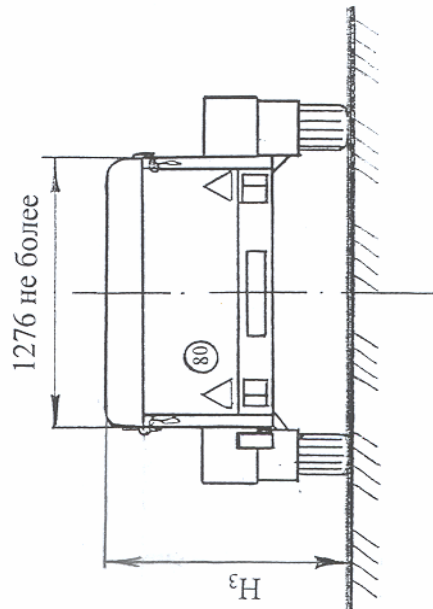


Чертёж №5. Прицеп грузовой марки ПГД 500А (с торсионной подвеской) с крышкой.