

# ТАМОЖЕННЫЙ СОЮЗ

## ОДОБРЕНИЕ ТИПА ТРАНСПОРТНОГО СРЕДСТВА



Серия RU № 0001498

№ TC RU E-RU.MT02.00238

Срок действия с 17 сентября 2015 г. по 31 декабря 2015 г.

### ОРГАН ПО СЕРТИФИКАЦИИ

механических транспортных средств и прицепов, их составных частей и предметов оборудования  
“САТР-ФОНД” Межотраслевого Фонда “Сертификация автотранспорта САТР” (ОС “САТР-ФОНД”)  
юридический адрес: 125480, г. Москва, ул. Героев Панфиловцев, 24; фактические адреса: 125480,  
г. Москва, ул. Героев Панфиловцев, 24; 125438, г. Москва, ул. Автомоторная, 2;  
тел.: (495) 454-42-27, (495) 456-62-51, (495) 496-82-44 / факс: (495) 454-72-12, (495) 496-82-44  
электронная почта: mail@satrfond.ru. Аттестат аккредитации № РОСС RU.0001.11MT02 по 03 июня 2019 г.

### ТРАНСПОРТНЫЕ СРЕДСТВА

МАРКА	DATSUN	
КОММЕРЧЕСКОЕ НАИМЕНОВАНИЕ	оп-DO	mi-DO
ТИП	BD0	
МОДИФИКАЦИИ	BAABD0, BBABD0	FAABD0, FBABD0
КАТЕГОРИЯ	M <sub>1</sub>	
ЭКОЛОГИЧЕСКИЙ КЛАСС	4	
ЗАЯВИТЕЛЬ И ЕГО АДРЕС	Общество с ограниченной ответственностью "Ниссан Мэнюфэкчуринг Рус", ОГРН: 5067847096609, юридический и фактический адрес: 194362, г. Санкт-Петербург, поселок Парголово, Комендантский проспект, д. 140, Российская Федерация, тел.: +7 (812) 303-63-00, факс: +7 (812) 303-63-01, электронная почта: russia@nissan-services.eu	
ИЗГОТОВИТЕЛЬ И ЕГО АДРЕС	Общество с ограниченной ответственностью "Ниссан Мэнюфэкчуринг Рус", юридический и фактический адрес: 194362, г. Санкт-Петербург, поселок Парголово, Комендантский проспект, д. 140, Российская Федерация	
ПРЕДСТАВИТЕЛЬ ИЗГОТОВИТЕЛЯ И ЕГО АДРЕС	—	
СБОРОЧНЫЙ ЗАВОД И ЕГО АДРЕС	ОАО "АВТОВАЗ", юридический и фактический адрес: 445024, Самарская обл., г. Тольятти, Южное шоссе, 36, Российская Федерация	
ПОСТАВЩИК СБОРОЧНЫХ КОМПЛЕКТОВ И ЕГО АДРЕС	—	

соответствуют требованиям технического регламента Таможенного союза "О безопасности колесных транспортных средств"



Одобрение типа транспортного средства № TC RU E-RU.MT02.00238

Стр. 2

Действие данного ОДОБРЕНИЯ ТИПА ТРАНСПОРТНОГО СРЕДСТВА распространяется на серийно выпускаемую продукцию.

Данное ОДОБРЕНИЕ ТИПА ТРАНСПОРТНОГО СРЕДСТВА без приложений недействительно.

Приложение № 1. Общие характеристики транспортного средства

Приложение № 2. Перечень документов, явившихся основанием для оформления ОДОБРЕНИЯ ТИПА ТРАНСПОРТНОГО СРЕДСТВА

Приложение № 3. Описание маркировки транспортного средства

Приложение № 4. Общий вид транспортного средства на двух страницах

### ДОПОЛНИТЕЛЬНАЯ ИНФОРМАЦИЯ

Данное Одобрение типа транспортного средства является распространением Одобрения типа транспортного средства № E-RU.MT02.B.00839.P1, выданного до вступления в силу технического регламента Таможенного союза "О безопасности колесных транспортных средств".

Руководитель органа по сертификации



Б.В. Кисуленко

инициалы, фамилия

Дата оформления « 17 » сентября 2015 г.

**ОДОБРЕНИЕ ТИПА ТРАНСПОРТНОГО СРЕДСТВА УТВЕРЖДЕНО.**

Внесена запись в реестр за № TC RU E-RU.MT02.00238 от « 17 » сентября 2015 г.

Руководитель  
(заместитель руководителя)

РОССТАНДАРТА  
наименование уполномоченного  
органа государственного управления



А.В. Кулешов

инициалы, фамилия

## ОБЩИЕ ХАРАКТЕРИСТИКИ ТРАНСПОРТНОГО СРЕДСТВА

Для модификаций:	B?ABD0	F?ABD0
Колесная формула / ведущие колеса	4 x 2 / передние	
Схема компоновки транспортного средства	переднеприводная	
Расположение двигателя	переднее поперечное	
Тип кузова / количество дверей	несущий, седан / 4	несущий, хэтчбек / 5
Количество мест для сидения	5 (первый ряд - 2, второй ряд - 3)	
Габаритные размеры, мм		
— длина	4337	3950
— ширина	1700	
— высота	1500	
База, мм	2476	
Колея передних / задних колес, мм	1430 / 1414	
Масса транспортного средства в снаряженном состоянии, кг	1160	
Технически допустимая максимальная масса транспортного средства, кг	1560	
Технически допустимая максимальная масса, приходящаяся на каждую из осей транспортного средства, начиная с передней оси, кг		
— на переднюю ось	850	
— на заднюю ось	850	
Максимальная масса прицепа, кг*		
— прицеп без тормозной системы	450	
— прицеп с тормозной системой	900	

Для модификаций:	?BABD0	?AABD0
<b>Двигатель внутреннего сгорания</b> (марка, тип)	BA3, 11183	BA3, 11186 (21116)
— количество и расположение цилиндров	четырёхтактный, с искровым зажиганием	
— рабочий объем цилиндров, см <sup>3</sup>	4, рядное	
— степень сжатия	9.8	10.3
— максимальная мощность, кВт (мин <sup>-1</sup> ) по Правилам ЕЭК ООН № 85	60 (5100)	64 (5100)
— максимальный крутящий момент, Н·м (мин <sup>-1</sup> )	132.0 (3800)	140.0 (3800)
Топливо	бензин с октановым числом не менее 95	
<b>Система питания</b> (тип)	Bosch, 1118-1144010 или АВТЭЛ, 1118-1144010-01, распределенный впрыск топлива с электронным управлением	
Блок управления (маркировка)	ИТЭЛМА, 11183-1411020-62	ИТЭЛМА, 11186-1411020-22 или 11186-1411020-23 или 11186-1411020-90 или 11186-1411020-91
Воздушный фильтр (тип, маркировка)	BA3, 11184-1109010, с сухим бумажным элементом	
Глушитель шума впуска (маркировка)	2190-1109362	

\* при условии оборудования транспортного средства сцепным устройством в соответствии с требованиями Правил ЕЭК ООН № 55-01

## Приложение № 1

<b>Система зажигания</b> (тип)	электронная, со статическим распределителем
Катушка (модуль) зажигания (маркировка)	ПО "Север", 2111-3705010-02 (54.3705) или СОАТЭ, 2111-3705010-03 (043.3705) или ИТЭЛМА, 2111-3705010-04
Свечи (маркировка)	ЭЗ, А15ДВРМ, А17ДВРМ или Brisk "Super", LR15YC-1, LR17YC-1 или Bosch, WR7DCX
<b>Система выпуска и нейтрализации отработавших газов</b>	два глушителя; один нейтрализатор отработавших газов
Нейтрализатор (маркировка)	Eberspächer, 21116-1203008-06 или 21116-1203008-20
Глушители (маркировка)	
– 1 ступень	2195-1200020
– 2 ступень	2195-1200010 (для мод. В?ABD0), 2197-1200010 (для мод. F?ABD0)

Для модификаций:	??ABD0	?AABD0
<b>Трансмиссия</b>	механическая	гидромеханическая
Сцепление (марка, тип)	ВАЗ, сухое, однодисковое	—
Коробка передач (марка, тип)	ВАЗ, с ручным управлением	JATCO, автоматическая, с возможностью ручного управления
– число передач и передаточные числа	вперед - 5, назад - 1	вперед - 4, назад - 1
	I - 3.636	2.861
	II - 1.950	1.562
	III - 1.357	1.000
	IV - 0.941	0.697
	V - 0.784	—
	З.Х. - 3.500	2.310
Главная передача (тип)	цилиндрическая, косозубая	
– передаточное число	3.7 или 3.9	4.081

**Подвеска**

Передняя (описание)	независимая, пружинная, типа Макферсон, с телескопическими гидравлическими или газонаполненными амортизаторами и стабилизатором поперечной устойчивости
Задняя (описание)	полузависимая, пружинная, с телескопическими гидравлическими или газонаполненными амортизаторами

**Рулевое управление** (описание)

– рулевой механизм (тип)	с электроусилителем или без него ВАЗ, 11183-3400010 или 2192-3400010, "шестерня - рейка"
--------------------------	---

**Тормозные системы**

Рабочая (описание)	гидравлический двухконтурный привод с диагональным разделением на контуры, с вакуумным усилителем, с АБС или без неё; тормозные механизмы передних колес - дисковые, задних - барабанные
Запасная (описание)	каждый контур рабочей тормозной системы
Стояночная (описание)	механический (тросовый) привод к тормозным механизмам задних колес



## Приложение № 1

## Шины

– обозначение размера	185/60 R14	185/55 R15
– индекс несущей способности для максимально допустимой нагрузки	H	H, V
– обозначение категории скорости	82	82

## Оборудование транспортного средства

подушка безопасности водителя  
 по заказу: электропривод стеклоподъемников, электропривод блокировки замков дверей, электропривод и электрообогрев наружных зеркал заднего вид, электроподогрев передних сидений, кондиционер, подушка безопасности переднего пассажира, боковые подушки безопасности водителя и переднего пассажира, аудиосистема, система навигации, система помощи при парковке, система автоматического управления стеклоочистителями и внешним освещением, бортовой компьютер

Руководитель органа по сертификации



Подпись

Б.В. Кисленко

инициалы, фамилия



к одобрению типа транспортного средства № TC RU E-RU.MT02.00238

**Перечень документов, явившихся основанием для оформления  
ОДОБРЕНИЯ ТИПА ТРАНСПОРТНОГО СРЕДСТВА**

Элементы объектов технического регулирования, в отношении которых установлены требования безопасности	Наименование и происхождение документа, подтверждающего соответствие	Номер документа и дата выпуска
1	2	3
Выступающие части конструкции, пункт 11 ТР ТС 018/2011	Декларация о соответствии, Общество с ограниченной ответственностью "Ниссан Мэнюфэкчуринг Рус", Российская Федерация	ТС № RU Д-RU.MT02.B.00147 от 09.09.2015 г. по 08.09.2019 г.
Кондиционеры и холодильное оборудование, пункт 12 ТР ТС 018/2011	— " —	— " —
Возможность оснащения аппаратурой спутниковой навигации, пункт 13 ТР ТС 018/2011	— " —	— " —
Интерфейс, пункт 15 ТР ТС 018/2011	— " —	— " —
Световозвращатели, Правила ЕЭК ООН № 3-02	Сообщение, Федеральное агентство по техническому регулированию и метрологии, Российская Федерация	E22 03R 02 13519 от 20.08.2013 г. E22 03R 02 13530 от 12.11.2013 г.
Устройства для освещения заднего регистрационного знака, Правила ЕЭК ООН № 4-00	— " —	E22 00 04503 от 25.09.2013 г. E22 00 99504 от 30.05.2013 г.
Указатели поворота, Правила ЕЭК ООН № 6-01	— " —	E22 6R 01 13520 от 30.08.2013 г. E22 6R 01 13527 от 15.10.2013 г. E22 6R 01 13519 от 20.08.2013 г. E22 6R 01 13530 от 12.11.2013 г. E22 01 4517 Ext.1 от 28.12.2009 г.
Габаритные огни, сигналы торможения, Правила ЕЭК ООН № 7-02	— " —	E22 7R 02 A 13520 от 30.08.2013 г. E22 7R 02 A 13527 от 15.10.2013 г. E22 7R 02 R1 13519 от 20.08.2013 г. E22 7R 02 R1 13530 от 12.11.2013 г. E22 7R 02 S1 13519 от 20.08.2013 г. E22 7R 02 S1 13530 от 12.11.2013 г. E22 7R 02 11514 (S3) от 03.06.2011 г. E22 02 04502 Ext.4 (S3) от 06.09.2006 г. E22 02 05544 Ext.3 (S3) от 14.05.2009 г.



## Приложение № 2

1	2	3
Устойчивость к воздействию внешних источников электромагнитного излучения и электромагнитная совместимость, Правила ЕЭК ООН № 10-03	Сертификат соответствия, Орган по сертификации автотехники - механических транспортных средств, запасных частей и принадлежностей АНО "Центр содействия сертификации автотехники", RA.RU.11MT25, Российская Федерация	TC RU C-RU.MT25.B.00684 от 27.08.2015 г. по 26.08.2019 г.
Замки и петли дверей, Правила ЕЭК ООН № 11-02	Сертификат, Орган по сертификации автотехники - механических транспортных средств, запасных частей и принадлежностей АНО "Центр содействия сертификации автотехники", РОСС RU.0001.11MT25, Российская Федерация	C-RU.MT25.B.10465 от 09.12.2013 г. по 09.12.2017 г. C-RU.MT25.B.12513 от 12.08.2014 г. по 12.08.2018 г.
Травмобезопасность рулевого управления, Правила ЕЭК ООН № 12-03	— " —	C-RU.MT25.B.10466 от 09.12.2013 г. по 09.12.2017 г.
Эффективность тормозных систем, Правила ЕЭК ООН № 13-09 Правила ЕЭК ООН № 13Н-00	— " —	C-RU.MT25.B.10524 от 09.12.2013 г. по 09.12.2017 г. C-RU.MT25.B.10525 от 09.12.2013 г. по 09.12.2017 г.
Места крепления ремней безопасности, Правила ЕЭК ООН № 14-04, 14-07	— " —	C-RU.MT25.B.10468 от 09.12.2013 г. по 09.12.2017 г. C-RU.MT25.B.10467 от 09.12.2013 г. по 09.12.2017 г. C-RU.MT25.B.12514 от 12.08.2014 г. по 12.08.2018 г.
Оснащение транспортных средств удерживающими системами, Правила ЕЭК ООН № 16-04, 16-06	Сообщение, Kraftfahrt-Bundesamt, Германия	E1 061294 Ext.03 от 25.10.2013 г. E1 061295 Ext.02 от 25.10.2013 г. E1 061296 Ext.03 от 25.10.2013 г. E1 061297 Ext.03 от 25.10.2013 г. E1 061489 Ext.01 от 25.10.2013 г. E1 061491 Ext.01 от 25.10.2013 г. E1 061492 Ext.01 от 25.10.2013 г.
	Сертификат, Орган по сертификации автотехники - механических транспортных средств, запасных частей и принадлежностей АНО "Центр содействия сертификации автотехники", РОСС RU.0001.11MT25, Российская Федерация	C-RU.MT25.B.10469 от 09.12.2013 г. по 09.12.2017 г. C-RU.MT25.B.10470 от 09.12.2013 г. по 09.12.2017 г. C-RU.MT25.B.12515 от 12.08.2014 г. по 12.08.2018 г.
Прочность сидений и их креплений, Правила ЕЭК ООН № 17-08	— " —	C-RU.MT25.B.10471 от 09.12.2013 г. по 09.12.2017 г. C-RU.MT25.B.12516 от 12.08.2014 г. по 12.08.2018 г.



## Приложение № 2

1	2	3
Передние противотуманные фары, Правила ЕЭК ООН № 19-03	Сообщение. Ministèrestvo dopravy České Republiky Ministry of Transport of the Czech Republic, Чехия	E8 03 6232 от 01.12.2011 г.
Фонари заднего хода, Правила ЕЭК ООН № 23-00	Сообщение, Федеральное агентство по техническому регулированию и метрологии, Российская Федерация	E22 23R 00 13519 от 20.08.2013 г. E22 23R 00 13530 от 12.11.2013 г.
Подголовники сидений, Правила ЕЭК ООН № 25-04	Сертификат, Орган по сертификации автотехники - механических транспортных средств, запасных частей и принадлежностей АНО "Центр содействия сертификации автотехники", РОСС RU.0001.11MT25, Российская Федерация	C-RU.MT25.B.10471 от 09.12.2013 г. по 09.12.2017 г. C-RU.MT25.B.12516 от 12.08.2014 г. по 12.08.2018 г.
Травмобезопасность наружных выступов, Правила ЕЭК ООН № 26-03	— " —	C-RU.MT25.B.10472 от 09.12.2013 г. по 09.12.2017 г.
Оснащение звуковыми сигнальными приборами, Правила ЕЭК ООН № 28-00	— " —	C-RU.MT25.B.10473 от 09.12.2013 г. по 09.12.2017 г.
	Сообщение, Ministerio de Industria y Energia, Испания	II-E9-00.1101 от 28.04.2011 г.
Оснащение шинами, Правила ЕЭК ООН № 30-02*	Сообщение, Федеральное агентство по техническому регулированию и метрологии, Российская Федерация	E22 00 06516 Ext.5 от 01.11.2011 г.
	Сообщение, Ministero delle Infrastrutture e dei Trasporti, Италия	E3 02 56650 Ext.03 от 04.06.2009 г.
	Сообщение, RDW, Нидерланды	E4 30R02 59301 от 05.10.2011 г. E4 30R02 46963 Ext.01 от 26.10.2011 г.
	Сообщение, Государственный Комитет Российской Федерации по стандартизации и метрологии, Российская Федерация	E22 02 0486 Ext.1 от 25.01.2005 г.
	Сообщение, Федеральное агентство по техническому регулированию и метрологии, Российская Федерация	E22 02 0584 от 16.09.2014 г. E22 02 0865 от 07.10.2008 г. E22 02 0621 Ext.1 от 15.02.2007 г.





## Приложение № 2

1	2	3
Пожарная безопасность, Правила ЕЭК ООН № 34-02	Сертификат, Орган по сертификации автомоботехники - механических транспортных средств, запасных частей и принадлежностей АНО "Центр содействия сертификации автомоботехники", РОСС RU.0001.11MT25, Российская Федерация	C-RU.MT25.B.10474 от 09.12.2013 г. по 09.12.2017 г.
Расположение педалей управления, Правила ЕЭК ООН № 35-00	— " —	C-RU.MT25.B.10475 от 09.12.2013 г. по 09.12.2017 г.
Лампы накаливания, Правила ЕЭК ООН № 37-03**	Сообщение. Ministere des transports, Франция	E2 2H3 от 09.06.1994 г. E2 214 от 07.03. 1997 г. E2 2H5 от 18.05. 1995 г. E2 2H6 от 22.09. 1995 г. E2 2G6 от 26.11. 1993 г.
	Сообщение, Государственный Комитет Российской Федерации по стандартизации и метрологии, Российская Федерация	E22 2F8 от 18.10.2001 г.
	Сообщение, Федеральное агентство по техническому регулированию и метрологии, Российская Федерация	E22 2E1 от 06.05.2009 г.
Задние противотуманные огни, Правила ЕЭК ООН № 38-00	— " —	E22 38R 00 13519 от 20.08.2013 г. E22 38R 00 13530 от 12.11.2013 г.
Механизмы измерения скорости, Правила ЕЭК ООН № 39-00	Сертификат, Орган по сертификации автомоботехники - механических транспортных средств, запасных частей и принадлежностей АНО "Центр содействия сертификации автомоботехники", РОСС RU.0001.11MT25, Российская Федерация	C-RU.MT25.B.10476 от 09.12.2013 г. по 09.12.2017 г. C-RU.MT25.B.12517 от 12.08.2014 г. по 12.08.2018 г.
Оснащение безопасными стеклами, Правила ЕЭК ООН № 43-00	— " —	C-RU.MT25.B.10477 от 09.12.2013 г. по 09.12.2017 г.
	Сообщение. Ministere des transports, Франция	E2 43R00 1232 Ext.06 от 01.02.2006 г.
	Сообщение, Федеральное агентство по техническому регулированию и метрологии, Российская Федерация	E22 43R00 0134 Ext.03 от 15.10.2013 г. E22 43R00 0133 Ext.02 от 25.10.2013 г.



## Приложение № 2

1	2	3
Оснащение устройствами непрямого обзора, Правила ЕЭК ООН № 46-02	Сообщение, Федеральное агентство по техническому регулированию и метрологии, Российская Федерация	E22 46R-02 09012 от 27.05.2009 г. E22 46R-02 11062 от 29.12.2011 г. E22 46R-02 08015 Ext.1 от 25.11.2013 г. E22 46R-02 09026 от 16.10.2009 г.
	Сертификат, Орган по сертификации автомотехники - механических транспортных средств, запасных частей и принадлежностей АНО "Центр содействия сертификации автомотехники", РОСС RU.0001.11MT25, Российская Федерация	C-RU.MT25.B.10478 от 09.12.2013 г. по 09.12.2017 г.
Оснащение устройствами освещения и световой сигнализации, Правила ЕЭК ООН № 48-04	— " —	C-RU.MT25.B.10479 от 09.12.2013 г. по 09.12.2017 г.
Внешний шум, Правила ЕЭК ООН № 51-02	— " —	C-RU.MT25.B.10526 от 09.12.2013 г. по 09.12.2017 г. C-RU.MT25.B.12518 от 12.08.2014 г. по 12.08.2018 г.
Рулевое управление, Правила ЕЭК ООН № 79-01	— " —	C-RU.MT25.B.10527 от 09.12.2013 г. по 09.12.2017 г. C-RU.MT25.B.12519 от 12.08.2014 г. по 12.08.2018 г.
Выбросы, Правила ЕЭК ООН № 83-05, (уровень выбросов В) (экологический класс 4)	— " —	C-RU.MT25.B.09666 от 11.10.2013 г. по 31.12.2015 г. (для двигателей 11186 и 11183 с механической КП) C-RU.MT25.B.09848 от 06.11.2013 г. по 31.12.2015 г. (для двигателя 11186 с автоматической КП)
	Сертификат соответствия, Орган по сертификации автомотехники - механических транспортных средств, запасных частей и принадлежностей АНО "Центр содействия сертификации автомотехники", RA.RU.11MT25, Российская Федерация	TC RU C-RU.MT25.B.00844 от 14.09.2015 г. по 31.12.2015 г. (для двигателя 11186 с механической КП и автоматической КП)
Дневные ходовые огни, Правила ЕЭК ООН № 87-00	Сообщение, Федеральное агентство по техническому регулированию и метрологии, Российская Федерация	E22 87R-00 13520 от 30.08.2013 г. E22 87R-00 13527 от 15.10.2013 г.



## Приложение № 2

1	2	3
Защита водителя и пассажиров при фронтальном столкновении, Правила ЕЭК ООН № 94-01	Сертификат, Орган по сертификации автотехники - механических транспортных средств, запасных частей и принадлежностей АНО "Центр содействия сертификации автотехники", РОСС RU.0001.11MT25, Российская Федерация	C-RU.MT25.B.10480 от 09.12.2013 г. по 09.12.2017 г.
Защита водителя и пассажиров при боковом столкновении, Правила ЕЭК ООН № 95-02	— " —	C-RU.MT25.B.10481 от 09.12.2013 г. по 09.12.2017 г.
Фары ближнего и дальнего света, Правила ЕЭК ООН № 112-01	Сообщение, Федеральное агентство по техническому регулированию и метрологии, Российская Федерация	E22 112R 01 13520 от 30.08.2013 г. E22 112R 01 13527 от 15.10.2013 г.
Защита транспортного средства от несанкционированного использования, Правила ЕЭК ООН № 116-00	Сертификат, Орган по сертификации автотехники - механических транспортных средств, запасных частей и принадлежностей АНО "Центр содействия сертификации автотехники", РОСС RU.0001.11MT25, Российская Федерация	C-RU.MT25.B.10482 от 09.12.2013 г. по 09.12.2017 г.
Уровень шума от качения шин, Правила ЕЭК ООН № 117-01, -02*	Сообщение, RDW, Нидерланды	E4-117R-013144SW от 23.11.2011 г. E4-117R-023434S1WR1 от 23.12.2011 г. E4-117R-024198 S2WR1 Ext.01 от 13.08.2013 г.
	Ministry of Transport, Construction and Regional Development of the Slovak Republic, Словакия	E27*117R-01*0031 SW*04 от 29.11.2010 г. E27*117R-01*0034 SW*00 от 11.08.2009 г. E27*117R-01*0161 SW*00 от 08.12.2010 г. E27*117R-01*0164 SW*00 от 02.12.2010 г.
Сцепление шин на мокром покрытии, Правила ЕЭК ООН № 117-02*	Сообщение, RDW, Нидерланды	E4-117R-013144SW от 23.11.2011 г. E4-117R-023434S1WR1 от 23.12.2011 г. E4-117R-024198 S2WR1 Ext.01 от 13.08.2013 г.



## Приложение № 2

1	2	3
Сцепление шин на мокром покрытии, Правила ЕЭК ООН № 117-02* (продолжение)	Ministry of Transport, Construction and Regional Development of the Slovak Republic, Словакия	E27*117R-01*0031 SW*04 от 29.11.2010 г. E27*117R-01*0034 SW*00 от 11.08.2009 г. E27*117R-01*0161 SW*00 от 08.12.2010 г. E27*117R-01*0164 SW*00 от 02.12.2010 г.
Системы отопления Правила ЕЭК ООН № 122-00	Сертификат соответствия, Орган по сертификации автомотехники - механических транспортных средств, запасных частей и принадлежностей АНО "Центр содействия сертификации автомотехники", RA.RU.11MT25, Российская Федерация	TC RU C-RU.MT25.B.00683 от 27.08.2015 г. по 26.08.2019 г.
Передняя обзорность, Правила ЕЭК ООН № 125-00	Сертификат, Орган по сертификации автомотехники - механических транспортных средств, запасных частей и принадлежностей АНО "Центр содействия сертификации автомотехники", РОСС RU.0001.11MT25, Российская Федерация	C-RU.MT25.B.10483 от 09.12.2013 г. по 09.12.2017 г.
Внутренний шум, пункт 2 приложения № 3 к ТР ТС 018/2011	— " —	C-RU.MT25.B.10484 от 09.12.2013 г. по 09.12.2017 г. C-RU.MT25.B.12510 от 12.08.2014 г. по 12.08.2018 г.
Содержание вредных (загрязняющих) веществ в воздухе обитаемого помеще- ния транспортного средства, пункт 3 приложения № 3 к ТР ТС 018/2011	— " —	C-RU.MT25.B.10485 от 09.12.2013 г. по 09.12.2017 г.
Устойчивость, пункт 4 приложения № 3 к ТР ТС 018/2011	— " —	C-RU.MT25.B.10486 от 09.12.2013 г. по 09.12.2017 г. C-RU.MT25.B.12511 от 12.08.2014 г. по 12.08.2018 г.
Вентиляция, отопление и кондиционирование, пункт 6 приложения № 3 к ТР ТС 018/2011	Сертификат соответствия, Орган по сертификации автомотехники - механических транспортных средств, запасных частей и принадлежностей АНО "Центр содействия сертификации автомотехники", RA.RU.11MT25, Российская Федерация	TC RU C-RU.MT25.B.00680 от 27.08.2015 г. по 26.08.2019 г.



## Приложение № 2

1	2	3
Системы очистки ветрового стекла от обледенения и запотевания, пункт 7 приложения № 3 к ТР ТС 018/2011	Сертификат соответствия, Орган по сертификации автомотехники - механических транспортных средств, запасных частей и принадлежностей АНО "Центр содействия сертификации автомотехники", RA.RU.11MT25, Российская Федерация	TC RU C-RU.MT25.B.00681 от 27.08.2015 г. по 26.08.2019 г.
Стеклоочистители и стеклоомыватели, пункт 8 приложения № 3 к ТР ТС 018/2011	Сертификат, Орган по сертификации автомотехники - механических транспортных средств, запасных частей и принадлежностей АНО "Центр содействия сертификации автомотехники", РОСС RU.0001.11MT25, Российская Федерация	C-RU.MT25.B.10489 от 09.12.2013 г. по 09.12.2017 г.
Маркировка и возможность идентификации, приложение № 7 к ТР ТС 018/2011	Декларация о соответствии, Общество с ограниченной ответственностью "Ниссан Мэнюфэкчуринг Рус", Российская Федерация	TC № RU Д-RU.MT02.B.00147 от 09.09.2015 г. по 08.09.2019 г.

\* Допускается установка шин, соответствующих критериям размерности, минимально допустимого индекса нагрузки, минимальной скоростной категории и имеющих отличные от указанных подтверждающие соответствие документы, при наличии на шинах маркировки по Правилам ЕЭК ООН № 30 или 54, а также по Правилам ЕЭК ООН №117 при условии предоставления в орган по сертификации информации об указанной маркировке.

\*\* Допускается установка ламп, имеющих отличные от указанных подтверждающие соответствие документы, при условии наличия на них соответствующей маркировки знаком официального утверждения.

Руководитель органа по сертификации



Б.В. Кисуленко  
инициалы, фамилия



к одобрению типа транспортного средства № TC RU E-RU.MT02.00238

## ОПИСАНИЕ МАРКИРОВКИ ТРАНСПОРТНОГО СРЕДСТВА

1. Место расположения и форма единого знака обращения на рынке государств - членов Таможенного союза:  
На табличке изготовителя.  
Единый знак обращения на рынке государств - членов Таможенного союза наносится в соответствии с Решением Комиссии Таможенного союза от 15 июля 2011 г. № 711.
2. Место расположения таблички изготовителя:  
В моторном отсеке на верхней поперечине рамки радиатора, справа или на правой средней стойке кузова, внизу.
3. Место расположения идентификационного номера:
  - 3.1. На табличке изготовителя.
  - 3.2. В моторном отсеке, на опоре правой стойки передней подвески.
4. Структура и содержание идентификационного номера (номеров) транспортных средств:

1	2	3	4	5	6	7	8	9	10	11	12	13	14	15	16	17
Z	8	N	?	?	A	B	D	0	?	0	?	?	?	?	?	?

- поз. 1 - 3: **Z8N** - WMI (международный код изготовителя) - ООО "Ниссан Мэнүфэкчуринг Рус".
- поз. 4: Код типа кузова:  
**B** - седан;  
**F** - хэтчбек.
- поз. 5: Код типа двигателя:  
**A** - 11186 (21116);  
**B** - 11183.
- поз. 6: **A** - код типа трансмиссии - переднеприводная.
- поз. 7 - 9: **BD0** - обозначение типа транспортного средства.
- поз. 10: Модельный год согласно Таблице 1 Приложения № 7 к техническому регламенту Таможенного союза "О безопасности колесных транспортных средств".
- поз. 11: **0** - код сборочного завода - ОАО "АВТОВАЗ".
- поз. 12 - 17: Производственный номер транспортного средства.

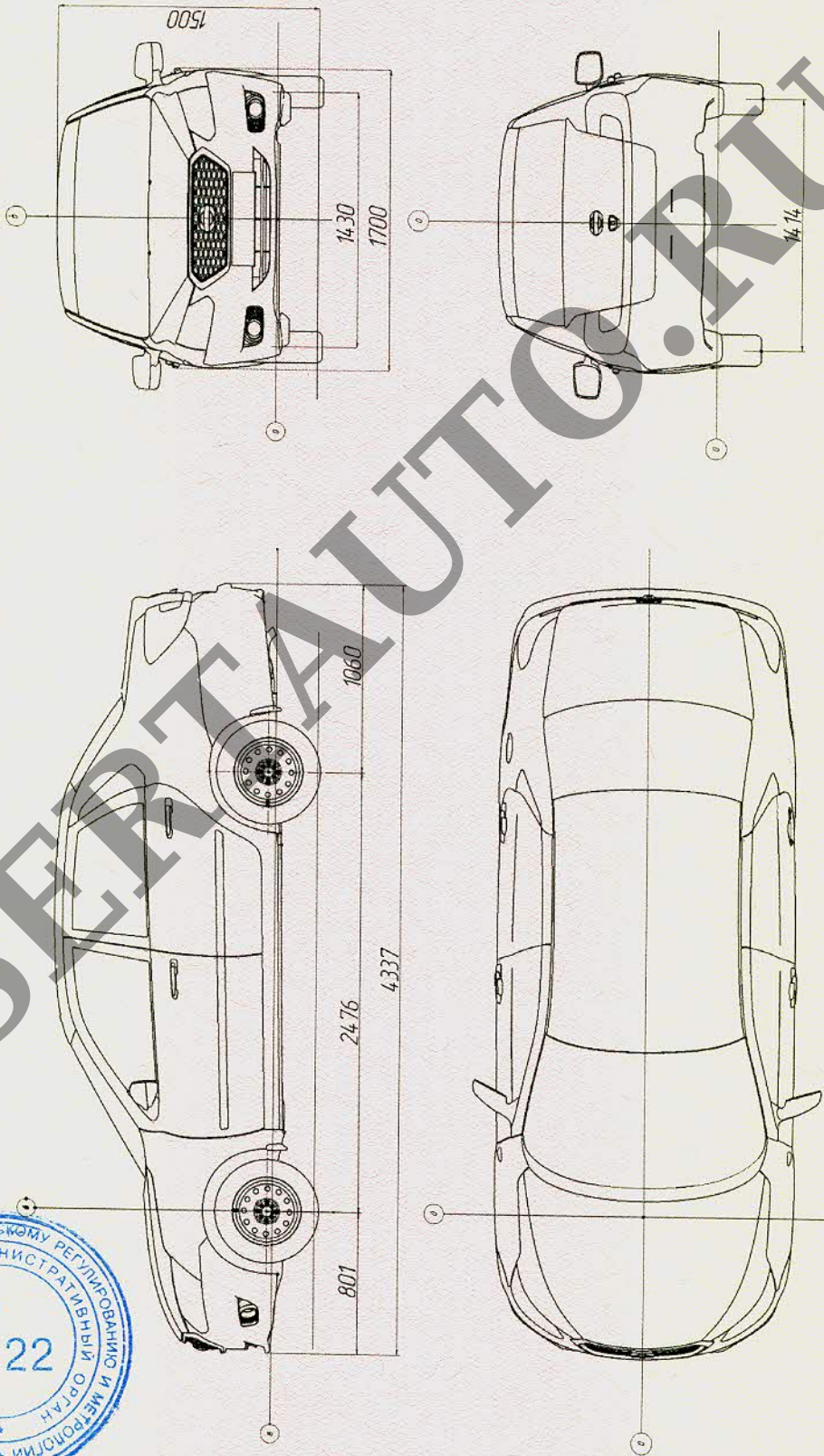
Руководитель органа по сертификации

Б.В. Кисуленко

инициалы, фамилия



**ОБЩИЙ ВИД ТРАНСПОРТНОГО СРЕДСТВА**  
**DATSUN BD0, модификации В?ABD0, коммерческое наименование on-DO**



Приложение № 4

ОБЩИЙ ВИД ТРАНСПОРТНОГО СРЕДСТВА  
DATSUN BD0, модификации F?ABD0, коммерческое наименование mi-DO

