

ТАМОЖЕННЫЙ СОЮЗ

ОДОБРЕНИЕ ТИПА ТРАНСПОРТНОГО СРЕДСТВА



Серия RU № 0001501

№ TC RU E-IT.MT02.00241

Срок действия с 18 сентября 2015 г. по 31 декабря 2015 г.

ОРГАН ПО СЕРТИФИКАЦИИ

механических транспортных средств и прицепов, их составных частей и предметов оборудования
“САТР-ФОНД” Межотраслевого Фонда “Сертификация автотранспорта САТР” (ОС “САТР-ФОНД”)
юридический адрес: 125480, г. Москва, ул. Героев Панфиловцев, 24; фактические адреса: 125480,
г. Москва, ул. Героев Панфиловцев, 24; 125438, г. Москва, ул. Автомоторная, 2;
тел.: (495) 454-42-27, (495) 456-62-51, (495) 496-82-44 / факс: (495) 454-72-12, (495) 496-82-44;
электронная почта: mail@satrfond.ru. Аттестат аккредитации № РОСС RU.0001.11MT02 по 03 июня 2019 г.

ТРАНСПОРТНЫЕ СРЕДСТВА

МАРКА	FIAT
КОММЕРЧЕСКОЕ НАИМЕНОВАНИЕ	FIAT SCUDO
ТИП	270
МОДИФИКАЦИИ	270KXC1B AB4, 270KXC1B ABL9, 270KXC1B ABL10
КАТЕГОРИЯ	M ₁
ЭКОЛОГИЧЕСКИЙ КЛАСС	4
ЗАЯВИТЕЛЬ И ЕГО АДРЕС	Закрытое акционерное общество "Крайслер РУС", ОГРН: 1077757577402, юридический и фактический адрес: 125284, г. Москва, Ленинградский проспект, д. 31А, стр. 1, Российская Федерация, телефон: +7 (495) 780-90-09, факс: +7 (495) 780-90-49, электронная почта: arthur.petrosov@fcagroup.com
ИЗГОТОВИТЕЛЬ И ЕГО АДРЕС	FCA ITALY S.p.A., юридический и фактический адрес: Corso G. Agnelli, 200, 10135, Torino, Италия
ПРЕДСТАВИТЕЛЬ ИЗГОТОВИТЕЛЯ И ЕГО АДРЕС	Представитель в Российской Федерации: Закрытое акционерное общество "Крайслер РУС", ОГРН: 1077757577402, юридический и фактический адрес: 125284, г. Москва, Ленинградский проспект, д. 31А, стр. 1, Российская Федерация, телефон: +7 (495) 780-90-09, факс: +7 (495) 780-90-49, электронная почта: arthur.petrosov@fcagroup.com Представитель в Республике Беларусь: Общество с ограниченной ответственностью "ПРОФИМОТОРС", УНП: 191111220, юридический и фактический адрес: 220141, Минская обл., Минский район, Колодищанский с/с, д. Юхновка, Окольный переулок, д. 1, комната 15а, Республика Беларусь, телефон: +375 (17) 385-99-73, факс: +375 (17) 306-31-89, электронная почта: info@profimotors.com



ПРЕДСТАВИТЕЛЬ ИЗГОТОВИТЕЛЯ И ЕГО АДРЕС (продолжение)	Представитель в Республике Казахстан: Товарищество с ограниченной ответственностью "ГРАНД-АВТОМОТИВ-АЗИЯ", БИН: 131140006279, юридический и фактический адрес: 050012, г. Алматы, ул. Стасова, 102, Республика Казахстан телефон: +7 (727) 266-20-45, факс: +7 (727) 251-17-00, электронная почта: raissa.kukanova@gaa.kz
СБОРОЧНЫЙ ЗАВОД И ЕГО АДРЕС	SEVELNORD S.A., Centre de production de Sevel Nord Z.A.C., юридический и фактический адрес: 3 avenue Jean Monnet 59111 LIEU SAINT AMAND, Франция
ПОСТАВЩИК СБОРОЧНЫХ КОМПЛЕКТОВ И ЕГО АДРЕС	—

соответствуют требованиям технического регламента Таможенного союза "О безопасности колесных транспортных средств".

Действие данного ОДОБРЕНИЯ ТИПА ТРАНСПОРТНОГО СРЕДСТВА распространяется на серийно выпускаемую продукцию.

Данное ОДОБРЕНИЕ ТИПА ТРАНСПОРТНОГО СРЕДСТВА без приложений недействительно.

Приложение № 1. Общие характеристики транспортного средства

Приложение № 2. Перечень документов, явившихся основанием для оформления ОДОБРЕНИЯ ТИПА ТРАНСПОРТНОГО СРЕДСТВА

Приложение № 3. Описание маркировки транспортного средства

Приложение № 4. Общий вид транспортного средства на трех страницах

ДОПОЛНИТЕЛЬНАЯ ИНФОРМАЦИЯ

Данное Одобрение типа транспортного средства является распространением Одобрения типа транспортного средства № E-IT.MT02.B.00858, выданного до вступления в силу технического регламента Таможенного союза "О безопасности колесных транспортных средств".

Руководитель органа по сертификации



подпись

Б.В. Кисуленко

инициалы, фамилия

Дата оформления « 18 » сентября 2015 г.

ОДОБРЕНИЕ ТИПА ТРАНСПОРТНОГО СРЕДСТВА УТВЕРЖДЕНО.

Внесена запись в реестр за № TC RU E-IT.MT02.00241 от « 18 » сентября 2015 г.

Руководитель

РОССТАНДАРТА

(заместитель руководителя)

наименование уполномоченного
органа государственного управления



подпись

А.В. Кулешов

инициалы, фамилия

к одобрению типа транспортного средства № TC RU E-IT.MT02.00241

ОБЩИЕ ХАРАКТЕРИСТИКИ ТРАНСПОРТНОГО СРЕДСТВА

Колесная формула / ведущие колеса	4 x 2 / передние
Схема компоновки транспортного средства	переднеприводная
Расположение двигателя	переднее поперечное
Тип кузова/количество дверей	цельнометаллический, несущий, универсал повышенной вместимости / 3 или 4 боковые двери, задняя двустворчатая или одностворчатая дверь
Количество мест для сидения	8 или 9 (передний ряд – 2 или 3, средний ряд – 2 или 3, задний ряд – 2 или 3)

для модификации:	270KXC1B AB4	270KXC1B ABL9	270KXC1B ABL10
Габаритные размеры, мм			
– длина	4805...4813	5135...5143	
– ширина		1895	
– высота		1880...1980	
База, мм	3000		3122
Колея передних / задних колес, мм		1562...1570 / 1596...1604	
Масса транспортного средства в снаряженном состоянии, кг	1977...1988	1994...2005	2009...2020
Технически допустимая максимальная масса транспортного средства, кг	2759	2791	2932
Технически допустимая максимальная масса, приходящаяся на каждую из осей транспортного средства, начиная с передней оси, кг			
– на переднюю ось, кг		1400	1400
– на заднюю ось, кг		1550	1700
Максимальная масса прицепа*			
– прицеп без тормозной системы		750	
– прицеп с тормозной системой		2000	

* при условии оборудования транспортного средства сцепным устройством в соответствии с требованиями Правил ЕЭК ООН № 55-01

Двигатель внутреннего сгорания (марка, тип)	FIAT, PSA
	RHK
	четырёхтактный, дизель
– количество и расположение цилиндров	4, рядное
– рабочий объем цилиндров, см ³	1997
– степень сжатия	18
– максимальная мощность, кВт (мин ⁻¹) по Правилам ЕЭК ООН № 85	88 (4000)
– максимальный крутящий момент, Н·м (мин ⁻¹)	300 (2000)
Топливо	дизельное

Приложение № 1

Система питания (тип)	впрыск топлива под давлением
Блок управления (маркировка)	SIEMENS SID 803
Нагнетатель воздуха (тип, маркировка)	GARRETT, GT 17
ТНВД (тип, маркировка)	5W S4 0019
Форсунки (тип, маркировка)	SIEMENS, 96 593 379 80
Воздушный фильтр (тип, маркировка)	F.AP.AC.AT, 7618
Глушитель шума впуска (маркировка)	CORNAGLIA, 55180540
Система выпуска и нейтрализации отработавших газов	один глушитель; система нейтрализации отработавших газов
Нейтрализаторы (маркировка)	F.AP.AC.AT, 8720
Глушители (маркировка)	F.AP.AC.AT, 8736

Трансмиссия	механическая
Сцепление (марка, тип)	сухое, однодисковое
Коробка передач (марка, тип)	с ручным управлением
– число передач и передаточные числа	вперед – 6, назад – 1
I -	3.417
II -	1.783
III -	1.121
IV -	0.795
V -	0.647
VI -	0.534
3.X -	3.154
Главная передача (тип)	цилиндрическая, косозубая
– передаточное число	4.786

Подвеска

Передняя (описание) независимая, пружинная или с пневматическими упругими элементами, типа Макферсон, со стабилизатором поперечной устойчивости

Задняя (описание) полузависимая, пружинная, со стабилизатором поперечной устойчивости, с гидравлическими телескопическими амортизаторами

Рулевое управление (описание) с гидроусилителем

– рулевой механизм (тип) "шестерня - рейка"

Тормозные системы

Рабочая (описание) гидравлический двухконтурный привод с диагональным разделением на контуры, с АБС, с ESP (по заказу) тормозные механизмы всех колес – дисковые

Запасная (описание) каждый из контуров рабочей тормозной системы

Стояночная (описание) механический (тросовый) привод тормозных механизмов задних колес



Одобрение типа транспортного средства № TC RU E-IT.MT02.00241

Стр. 5

Приложение № 1

Шины	обозначение размера	индекс несущей способности для максимально допустимой нагрузки	обозначение категории скорости
	215/60 R16C	103/101	T
	215/60 R16 XL	99	T

Оборудование транспортного средства

электрические стеклоподъемники, подушка безопасности водителя, иммобилайзер

по заказу: кондиционер (хладагент R134a), противоугонное устройство, подушки безопасности пассажиров, боковые подушки безопасности, электронная система контроля парковки, противотуманные фары

Руководитель органа по сертификации



подпись

Б.В. Кисуленко

инициалы, фамилия



к одобрению типа транспортного средства № TC RU E-IT.MT02.00241

**Перечень документов, явившихся основанием для оформления
ОДОБРЕНИЯ ТИПА ТРАНСПОРТНОГО СРЕДСТВА**

Элементы объектов технического регулирования, в отношении которых установлены требования безопасности	Наименование и происхождение документа, подтверждающего соответствие	Номер документа и дата выпуска
1	2	3
Выступающие части конструкции, пункт 11 TP TC 018/2011	Декларация о соответствии, Закрытое акционерное общество «Крайслер РУС», Российская Федерация	Д-IT.MT25.B.00569 с 12.12.2013 г. по 12.12.2017 г.
Кондиционеры и холодильное оборудование, пункт 12 TP TC 018/2011	— " —	— " —
Возможность оснащения аппаратурой спутниковой навигации, пункт 13 TP TC 018/2011	— " —	— " —
Интерфейс, пункт 15 TP TC 018/2011	— " —	— " —
Световозвращатели, Правила ЕЭК ООН № 3-02	Сообщение, Ministère des transports, France	E2-48R-0306013 Ext.09 от 21.02.2011 г.
Устройства для освещения заднего регистрационного знака, Правила ЕЭК ООН № 4-00	— " —	— " —
Указатели поворота, Правила ЕЭК ООН № 6-01	— " —	— " —
Габаритные огни, сигналы торможения, Правила ЕЭК ООН № 7-02	— " —	— " —
Устойчивость к воздействию внешних источников электромагнитного излучения и электромагнитная совместимость, Правила ЕЭК ООН № 10-03	— " —	E2-10R-0308178 Ext.08 от 30.01.2013 г.
Замки и петли дверей, Правила ЕЭК ООН № 11-02	— " —	E2-11R-0207154 от 15.06.2007 г.
Травмобезопасность рулевого управления, Правила ЕЭК ООН № 12-03	— " —	E2-12R-0306017 Ext.10 от 25.11.2010 г.
Эффективность тормозных систем, Правила ЕЭК ООН № 13Н-00	— " —	E2-13HR-0006048 Ext.08 от 02.12.2010 г.
Места крепления ремней безопасности, Правила ЕЭК ООН № 14-06	— " —	E2-14R-0606014 Ext.05 от 06.01.2009 г.



Приложение № 2

1	2	3
Оснащение транспортных средств удерживающими системами, Правила ЕЭК ООН № 16-04	Сообщение, Ministere des transports, France	E2-16R-0406027 Ext.05 от 05.02.2010 г.
Прочность сидений и их креплений Правила ЕЭК ООН № 17-07	— " —	E2-17R-0706014 Ext.04 от 06.01.2009 г.
Передние противотуманные фары, Правила ЕЭК ООН № 19-03	— " —	E2-48R-0306013 Ext.09 от 21.02.2011 г.
Фонари заднего хода, Правила ЕЭК ООН № 23-00	— " —	— " —
Выбросы, Правила ЕЭК ООН № 24-03	— " —	E2-24R-03-05050 Ext.05 от 07.07.2009 г.
Подголовники сидений, Правила ЕЭК ООН № 25-04	— " —	E2-17R-0706014 Ext.04 от 06.01.2009 г.
Травмобезопасность наружных выступов, Правила ЕЭК ООН № 26-03	— " —	E2-26R-0306013 Ext.06 от 06.01.2009 г.
Оснащение звуковыми сигнальными приборами, Правила ЕЭК ООН № 28-00	— " —	E2-28R-0006015 Ext.01 от 28.07.2010 г.
Оснащение шинами, Правила ЕЭК ООН № 30-02*	— " —	E2-30R-0205502 от 27.06.2005 г.
Пожарная безопасность, Правила ЕЭК ООН № 34-01	Сертификат соответствия, Орган по сертификации автотехники - механических транспортных средств, запасных частей и принадлежностей АНО "Центр содействия сертификации автотехники", РОСС RU.0001.11MT25, Российская Федерация	C-IT.MT25.B.10746 с 13.12.2013 г. по 13.12.2017 г.
Расположение педалей управления, Правила ЕЭК ООН № 35-00	Сообщение, Ministere des transports, France	E2-35R-0006012 от 16.02.2006 г.
Лампы накаливания, Правила ЕЭК ООН № 37-03	— " —	E2-48R-0306013 Ext.09 от 21.02.2011 г.
Задние противотуманные огни, Правила ЕЭК ООН № 38-00	— " —	— " —
Механизмы измерения скорости, Правила ЕЭК ООН № 39-00	— " —	E2-39R-0006012 Ext.02 от 03.05.2010 г.
Оснащение безопасными стеклами, Правила ЕЭК ООН № 43-00	— " —	E2-43R-006405 Ext.03 от 28.04.2011 г.
Оснащение устройствами непрямого обзора, Правила ЕЭК ООН № 46-02	— " —	E2-46R-0206019 Ext.03 от 19.06.2009 г.



Приложение № 2

1	2	3
Оснащение устройствами освещения и световой сигнализации, Правила ЕЭК ООН № 48-03	Сообщение, Ministere des transports, France	E2-48R-0306013 Ext.09 от 21.02.2011 г.
Внешний шум, Правила ЕЭК ООН № 51-02	— " —	E2-51R-0206073 Ext.02 от 16.06.2009 г.
Оснащение шинами, Правила ЕЭК ООН № 54-00*	— " —	E2-54R-0005600 от 08.02.2005 г.
Рулевое управление, Правила ЕЭК ООН № 79-01	— " —	E2-79R-0106012 Ext.03 от 27.11.2009 г.
Выбросы, Правила ЕЭК ООН № 83-05, (уровень выбросов В, экологический класс 4)	— " —	E2-83R-05-06048 Ext.03 от 22.06.2009 г.
Фары ближнего и дальнего света, Правила ЕЭК ООН № 112-00	— " —	E2-48R-0306013 Ext.09 от 21.02.2011 г.
Защита транспортного средства от несанкционированного использования, Правила ЕЭК ООН № 116-00	— " —	E2-116R-00 06021 Ext.04 от 20.06.2013 г.
Уровень шума от качения шин, Правила ЕЭК ООН № 117-02 стадия 2*	— " —	E2 117R-02 12501 S2WR2 Ext.01 от 28.08.2013 г. E2 117R-02 13510 S2WR2 от 13.02.2013 г. E2 117R-02 13603 S2R2 от 23.05.2013 г.
Системы отопления, Правила ЕЭК ООН № 122-00	Сертификат соответствия, Орган по сертификации автомотехники - механических транспортных средств, запасных частей и принадлежностей АНО "Центр содействия сертификации автомотехники", РОСС RU.0001.11MT25, Российская Федерация	C-IT.MT25.B.10747 с 13.12.2013 г. по 13.12.2017 г.
Передняя обзорность, Правила ЕЭК ООН № 125-00	— " —	C-IT.MT25.B.10748 с 13.12.2013 г. по 13.12.2017 г.
Внутренний шум, пункт 2 приложения № 3 к ТР ТС 018/2011	— " —	C-IT.MT25.B.10740 с 13.12.2013 г. по 13.12.2017 г.
Содержание вредных (загрязняющих) веществ в воздухе обитаемого помеще- ния транспортного средства, пункт 3 приложения № 3 к ТР ТС 018/2011	— " —	C-IT.MT25.B.10741 с 13.12.2013 г. по 13.12.2017 г.



Приложение № 2

1	2	3
Устойчивость, пункт 4 приложения № 3 к ТР ТС 018/2011	Сертификат соответствия, Орган по сертификации автомотехники - механических транспортных средств, запасных частей и принадлежностей АНО "Центр содействия сертификации автомотехники", РОСС RU.0001.11MT25, Российская Федерация	C-IT.MT25.B.10742 с 13.12.2013 г. по 13.12.2017 г.
Вентиляция, отопление и кондиционирование, пункт 6 приложения № 3 к ТР ТС 018/2011	— " —	C-IT.MT25.B.10743 с 13.12.2013 г. по 13.12.2017 г.
Системы очистки ветрового стекла от обледенения и запотевания, пункт 7 приложения № 3 к ТР ТС 018/2011	— " —	C-IT.MT25.B.10744 с 13.12.2013 г. по 13.12.2017 г.
Стеклоочистители и стеклоомыватели, пункт 8 приложения № 3 к ТР ТС 018/2011	— " —	C-IT.MT25.B.10745 с 13.12.2013 г. по 13.12.2017 г.
Маркировка и возможность идентификации, приложение № 7 к ТР ТС 018/2011	Декларация о соответствии, Закрытое акционерное общество «Крайслер РУС», Российская Федерация	Д-IT.MT25.B.00569 с 12.12.2013 г. по 12.12.2017 г.

* Допускается установка шин, соответствующих критериям размерности, минимально допустимого индекса нагрузки, минимальной скоростной категории и имеющих отличные от указанных подтверждающие соответствие документы, при наличии на шинах маркировки по Правилам ЕЭК ООН № 30 или 54, а также по Правилам ЕЭК ООН № 117 при условии предоставления в орган по сертификации информации об указанной маркировке.

Руководитель органа по сертификации



Б.В. Кисуленко

инициалы, фамилия



к одобрению типа транспортного средства № TC RU E-IT.MT02.00241

ОПИСАНИЕ МАРКИРОВКИ ТРАНСПОРТНОГО СРЕДСТВА

1. Место расположения и форма единого знака обращения на рынке государств - членов Таможенного союза:
На наклейке, расположенной рядом с табличкой изготовителя.
Единый знак обращения на рынке государств - членов Таможенного союза наносится в соответствии с Решением Комиссии Таможенного союза от 15 июля 2011 г. № 711.
2. Место расположения таблички изготовителя:
В проеме правой или левой передней двери.
3. Место расположения идентификационного номера:
 - 3.1. На табличке изготовителя.
 - 3.2. Под лобовым стеклом, на поперечине кузова.
4. Структура и содержание идентификационного номера (номеров) транспортных средств:

1	2	3	4	5	6	7	8	9	10	11	12	13	14	15	16	17
Z	F	A	2	7	0	?	?	?	?	?	?	?	?	?	?	?

поз. 1 – 3: Международный идентификационный код изготовителя (WMI):

ZFA – FCA ITALY S.p.A., Италия.

поз. 4 – 6: Обозначение типа транспортного средства:

270 – FIAT 270.

поз. 7 – 9: Буквенно-цифровые обозначения по усмотрению изготовителя, допустимые п. 1.2.1. Приложения № 7 к техническому регламенту Таможенного союза "О безопасности колесных транспортных средств"

поз. 10: 0 или другие буквенно-цифровые обозначения по усмотрению изготовителя, допустимые п. 1.2.1. приложения № 7 к техническому регламенту Таможенного союза "О безопасности колесных транспортных средств", или модельный год согласно Таблице 1 приложения № 7 к техническому регламенту Таможенного союза "О безопасности колесных транспортных средств".

поз. 11 - 17: Производственный номер транспортного средства.

Руководитель органа по сертификации



подпись

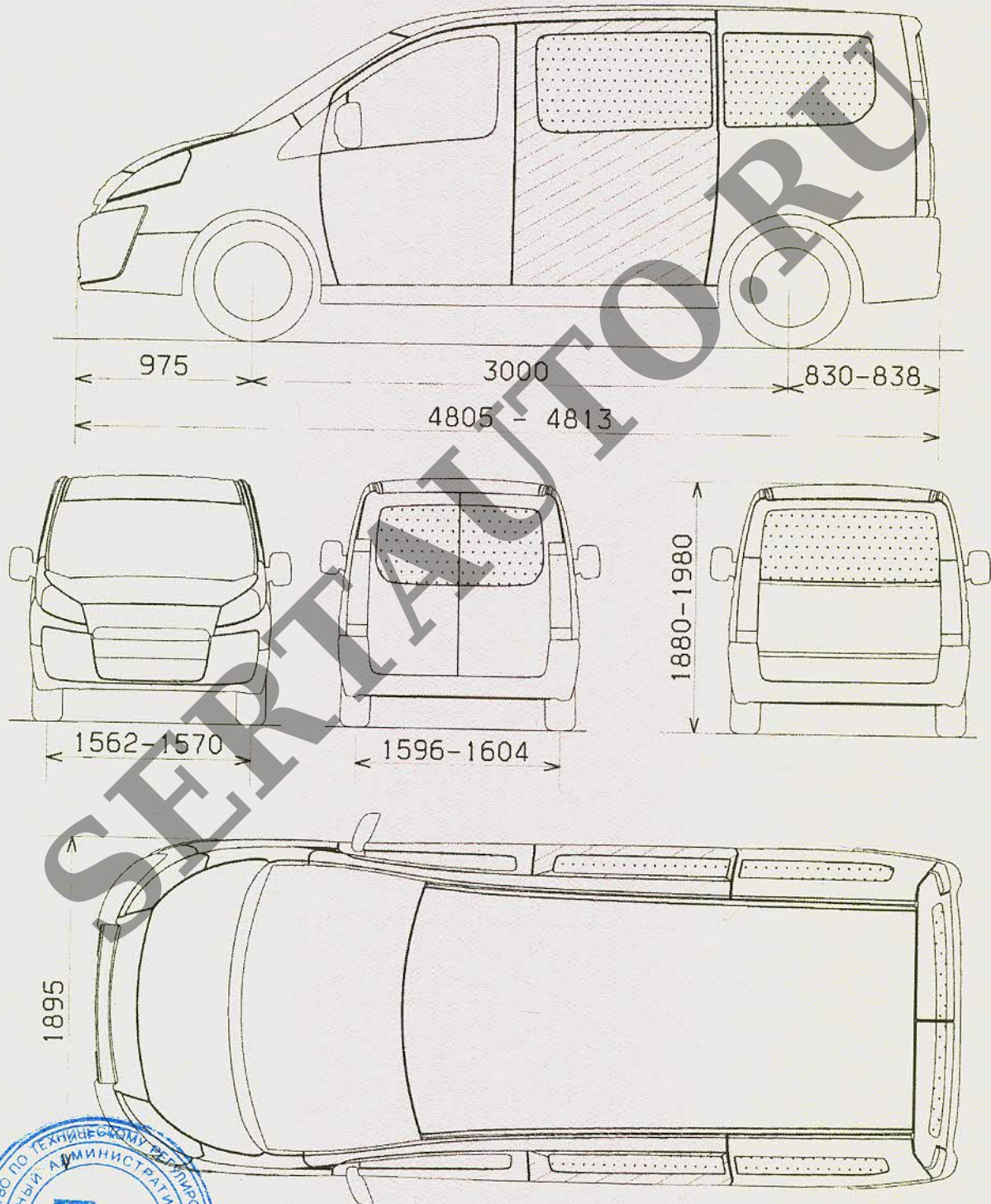
Б.В. Кисуленко

инициалы, фамилия



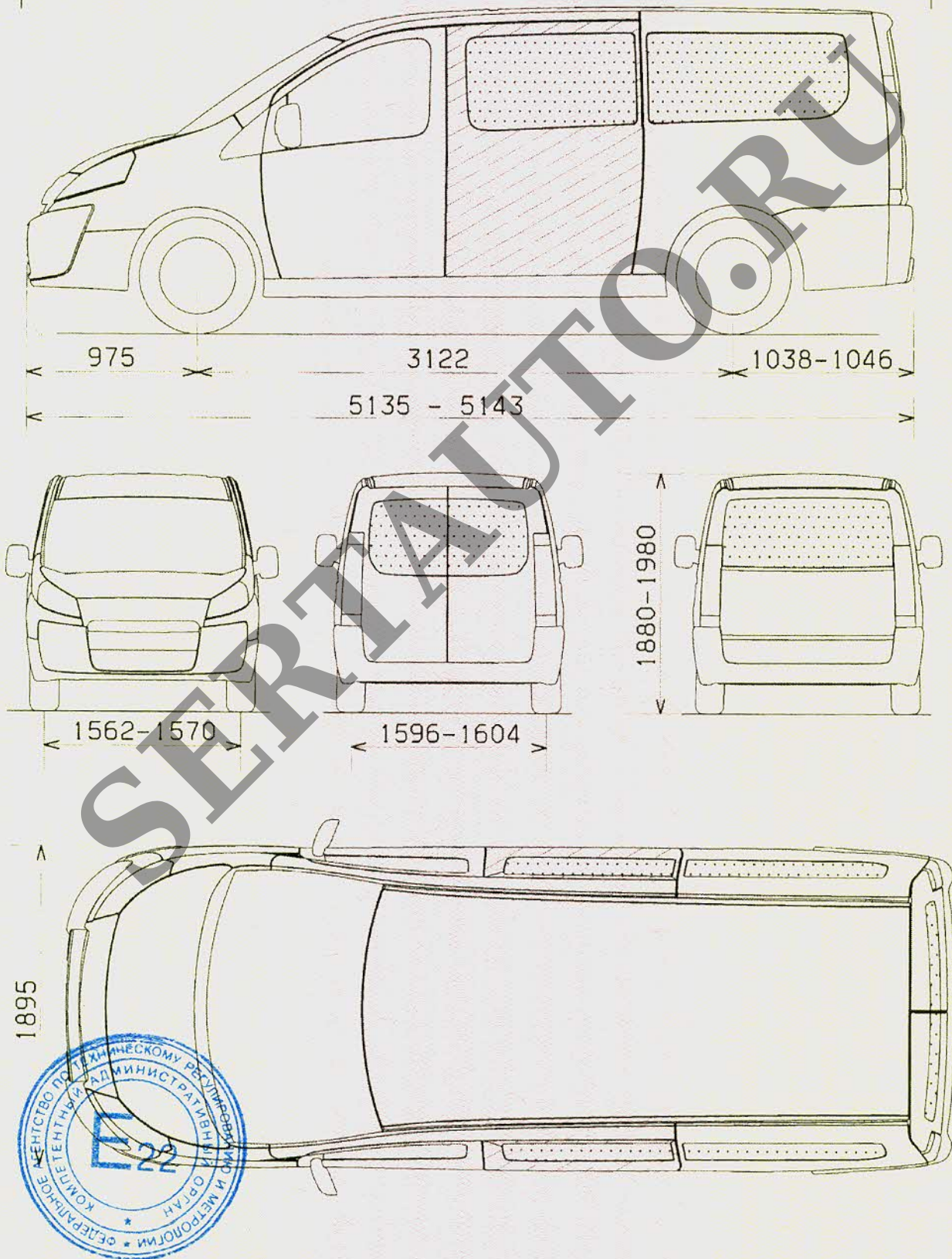
к одобрению типа транспортного средства № TC RU E-IT.MT02.00241

ОБЩИЙ ВИД ТРАНСПОРТНОГО СРЕДСТВА
 марка FIAT, тип 270, модификация 270KXC1B AB4
 коммерческое наименование FIAT SCUDO



Приложение № 4

ОБЩИЙ ВИД ТРАНСПОРТНОГО СРЕДСТВА
 марка FIAT, тип 270, модификации 270KXC1B ABL9, 270KXC1B ABL10
 коммерческое наименование FIAT SCUDO



Приложение № 4

ОБЩИЙ ВИД ТРАНСПОРТНОГО СРЕДСТВА
марка FIAT, тип 270, модификации 270KXC1B AB4, 270KXC1B ABL9, 270KXC1B ABL10
коммерческое наименование FIAT SCUDO

Варианты планировок салона

