

# ТАМОЖЕННЫЙ СОЮЗ

## ОДОБРЕНИЕ ТИПА ТРАНСПОРТНОГО СРЕДСТВА



Серия RU № 0001502

№ TC RU E-IT.MT02.00242

Срок действия с 18 сентября 2015 г. по 31 декабря 2015 г.

### ОРГАН ПО СЕРТИФИКАЦИИ

механических транспортных средств и прицепов, их составных частей и предметов оборудования  
“САТР-ФОНД” Межотраслевого Фонда “Сертификация автотранспорта САТР” (ОС “САТР-ФОНД”)  
юридический адрес: 125480, г. Москва, ул. Героев Панфиловцев, 24; фактические адреса: 125480,  
г. Москва, ул. Героев Панфиловцев, 24; 125438, г. Москва, ул. Автомоторная, 2;  
тел.: (495) 454-42-27, (495) 456-62-51, (495) 496-82-44 / факс: (495) 454-72-12, (495) 496-82-44;  
электронная почта: mail@satrfond.ru. Аттестат аккредитации № РОСС RU.0001.11MT02 по 03 июня 2019 г.

### ТРАНСПОРТНЫЕ СРЕДСТВА

МАРКА	FIAT
КОММЕРЧЕСКОЕ НАИМЕНОВАНИЕ	FIAT SCUDO
ТИП	270
МОДИФИКАЦИИ	270ZXC1B ZA, 270ZXC1B WA, 270ZXC1B WAL, 270ZXC1B WBL
КАТЕГОРИЯ	N <sub>1</sub>
ЭКОЛОГИЧЕСКИЙ КЛАСС	4
ЗАЯВИТЕЛЬ И ЕГО АДРЕС	Закрытое акционерное общество "Крайслер РУС", ОГРН: 1077757577402, юридический и фактический адрес: 125284, г. Москва, Ленинградский проспект, д. 31А, стр. 1, Российская Федерация, телефон: +7 (495) 780-90-09, факс: +7 (495) 780-90-49, электронная почта: arthur.petrosov@fcagroup.com
ИЗГОТОВИТЕЛЬ И ЕГО АДРЕС	FCA ITALY S.p.A., юридический и фактический адрес: Corso G. Agnelli, 200, 10135, Torino, Италия
ПРЕДСТАВИТЕЛЬ ИЗГОТОВИТЕЛЯ И ЕГО АДРЕС	Представитель в Российской Федерации: Закрытое акционерное общество "Крайслер РУС", ОГРН: 1077757577402, юридический и фактический адрес: 125284, г. Москва, Ленинградский проспект, д. 31А, стр. 1, Российская Федерация, телефон: +7 (495) 780-90-09, факс: +7 (495) 780-90-49, электронная почта: arthur.petrosov@fcagroup.com Представитель в Республике Беларусь: Общество с ограниченной ответственностью "ПРОФИМОТОРС", УНП: 191111220, юридический и фактический адрес: 220141, Минская обл., Минский район, Колодищанский с/с, д. Юхновка, Окольный переулок, д. 1, комната 15а, Республика Беларусь, телефон: +375 (17) 385-99-73, факс: +375 (17) 306-31-89, электронная почта: info@profimotors.com





ПРЕДСТАВИТЕЛЬ ИЗГОТОВИТЕЛЯ И ЕГО АДРЕС (продолжение)	Представитель в Республике Казахстан: Товарищество с ограниченной ответственностью "ГРАНД-АВТОМОТИВ-АЗИЯ", БИН: 131140006279, юридический и фактический адрес: 050012, г. Алматы, ул. Стасова, 102, Республика Казахстан телефон: +7 (727) 266-20-45, факс: +7 (727) 251-17-00, электронная почта: raissa.kukanova@gaa.kz
СБОРОЧНЫЙ ЗАВОД И ЕГО АДРЕС	SEVELNORD S.A., Centre de production de Sevel Nord Z.A.C., юридический и фактический адрес: 3 avenue Jean Monnet 59111 LIEU SAINT AMAND, Франция
ПОСТАВЩИК СБОРОЧНЫХ КОМПЛЕКТОВ И ЕГО АДРЕС	—

соответствуют требованиям технического регламента Таможенного союза "О безопасности колесных транспортных средств".

Действие данного ОДОБРЕНИЯ ТИПА ТРАНСПОРТНОГО СРЕДСТВА распространяется на серийно выпускаемую продукцию.

Данное ОДОБРЕНИЕ ТИПА ТРАНСПОРТНОГО СРЕДСТВА без приложений недействительно.

Приложение № 1. Общие характеристики транспортного средства

Приложение № 2. Перечень документов, явившихся основанием для оформления ОДОБРЕНИЯ ТИПА ТРАНСПОРТНОГО СРЕДСТВА

Приложение № 3. Описание маркировки транспортного средства

Приложение № 4. Общий вид транспортного средства на трех страницах

#### ДОПОЛНИТЕЛЬНАЯ ИНФОРМАЦИЯ

Данное Одобрение типа транспортного средства является распространением Одобрения типа транспортного средства № E-IT.MT02.B.00859, выданного до вступления в силу технического регламента Таможенного союза "О безопасности колесных транспортных средств".

Руководитель органа по сертификации



подпись

Б.В. Кисуленко

инициалы, фамилия

Дата оформления « 18 » сентября 2015 г.

**ОДОБРЕНИЕ ТИПА ТРАНСПОРТНОГО СРЕДСТВА УТВЕРЖДЕНО.**

Внесена запись в реестр за № TC RU E-IT.MT02.00242 от « 18 » сентября 2015 г.

Руководитель

(заместитель руководителя)

РОССТАНДАРТА

наименование уполномоченного  
органа государственного управления



подпись

А.В. Кулешов

инициалы, фамилия



к одобрению типа транспортного средства № TC RU E-IT.MT02.00242

## ОБЩИЕ ХАРАКТЕРИСТИКИ ТРАНСПОРТНОГО СРЕДСТВА

Колесная формула / ведущие колеса	4 x 2 / передние
Схема компоновки транспортного средства	переднеприводная
Расположение двигателя	переднее поперечное
Исполнение грузочного пространства	цельнометаллический грузовой фургон, с высокой или низкой крышей, с одной или двумя боковыми сдвижными дверями, с двухстворчатой задней распашной или подъемной дверью
Кабина	цельнометаллическая, двухдверная, двух- или трехместная

для модификации:	270ZXC1B ZA	270ZXC1B WA	270ZXC1B WAL	270ZXC1B WBL
Габаритные размеры, мм				
– длина	4805...4813		5135...5143	
– ширина	1895			
– высота	1880...1980		2190...2290	
База, мм	3000		3122	
Колея передних / задних колес, мм	1562...1570 / 1596...1604			
Масса транспортного средства в снаряженном состоянии, кг	1777...1886	1777...1886	1807...1915	1838...1945
Технически допустимая максимальная масса транспортного средства, кг	2702	2902	2932	2963
Технически допустимая максимальная масса, приходящаяся на каждую из осей транспортного средства, начиная с передней оси, кг				
– на переднюю ось, кг	1400			
– на заднюю ось, кг	1700			
Технически допустимая максимальная масса автопоезда, кг*	4702	4900	4900	3160
Максимальная масса прицепа, кг*				
– прицеп без тормозной системы	750			
– прицеп с тормозной системой	2000	1998	1968	1937

\* при условии оборудования транспортного средства сцепным устройством в соответствии с требованиями Правил ЕЭК ООН № 55-01

Двигатель внутреннего сгорания (марка, тип)	FIAT, PSA <b>RHK</b>
– количество и расположение цилиндров	четырехтактный, дизель 4, рядное
– рабочий объем цилиндров, см <sup>3</sup>	1997
– степень сжатия	18
– максимальная мощность, кВт (мин <sup>-1</sup> ) по Правилам ЕЭК ООН № 85	88 (4000)
– максимальный крутящий момент, Н·м (мин <sup>-1</sup> )	300 (2000)
Топливо	дизельное



## Приложение № 1

<b>Система питания (тип)</b>	впрыск топлива под давлением
Блок управления (маркировка)	SIEMENS SID 803
Нагнетатель воздуха (тип, маркировка)	GARRETT, GT 17
ТНВД (тип, маркировка)	5W S4 0019
Форсунки (тип, маркировка)	SIEMENS, 96 593 379 80
Воздушный фильтр (тип, маркировка)	F.AP.AC.AT, 7618
Глушитель шума впуска (маркировка)	CORNAGLIA, 55180540
<b>Система выпуска и нейтрализации отработавших газов</b>	один глушитель; система нейтрализации отработавших газов
Нейтрализаторы (маркировка)	F.AP.AC.AT, 8720
Глушители (маркировка)	F.AP.AC.AT, 8736
<b>Трансмиссия</b>	механическая
Сцепление (марка, тип)	сухое, однодисковое
Коробка передач (марка, тип)	с ручным управлением
– число передач и передаточные числа	вперед – 6, назад – 1
I -	3.417
II -	1.783
III -	1.121
IV -	0.795
V -	0.647
VI -	0.534
З.Х.	3.154
Главная передача (тип)	цилиндрическая, косозубая
– передаточное число	4.786
<b>Подвеска</b>	
Передняя (описание)	независимая, пружинная или с пневматическими упругими элементами, типа Макферсон, со стабилизатором поперечной устойчивости
Задняя (описание)	полузависимая, пружинная, со стабилизатором поперечной устойчивости, с гидравлическими телескопическими амортизаторами
<b>Рулевое управление (описание)</b>	с гидроусилителем
– рулевой механизм (тип)	"шестерня - рейка"
<b>Тормозные системы</b>	
Рабочая (описание)	гидравлический двухконтурный привод с диагональным разделением на контуры, с АБС, с ESP (по заказу) тормозные механизмы всех колес – дисковые
Запасная (описание)	каждый из контуров рабочей тормозной системы
Стояночная (описание)	механический (тросовый) привод тормозных механизмов задних колес



Одобрение типа транспортного средства № TC RU E-IT.MT02.00242

Стр. 5

## Приложение № 1

Шины	обозначение размера	индекс несущей способности для максимально допустимой нагрузки	обозначение категории скорости
	215/60 R16C	103/101	T
	215/60 R16 XL	99	T

## Оборудование транспортного средства

электрические стеклоподъемники, подушка безопасности водителя, иммобилайзер  
по заказу: кондиционер (хладагент R134a), противоугонное устройство, подушки безопасности пассажиров, боковые подушки безопасности, электронная система контроля парковки, противотуманные фары

Руководитель органа по сертификации



подпись

Б.В. Кисуленко

инициалы, фамилия





к одобрению типа транспортного средства № TC RU E-IT.MT02.00242

**Перечень документов, явившихся основанием для оформления  
ОДОБРЕНИЯ ТИПА ТРАНСПОРТНОГО СРЕДСТВА**

Элементы объектов технического регулирования, в отношении которых установлены требования безопасности	Наименование и происхождение документа, подтверждающего соответствие	Номер документа и дата выпуска
1	2	3
Выступающие части конструкции, пункт 11 TP TC 018/2011	Декларация о соответствии, Закрытое акционерное общество «Крайслер РУС», Российская Федерация	Д-IT.MT25.B.00570 с 12.12.2013 г. по 12.12.2017 г.
Кондиционеры и холодильное оборудование, пункт 12 TP TC 018/2011	— " —	— " —
Возможность оснащения аппаратурой спутниковой навигации, пункт 13 TP TC 018/2011	— " —	— " —
Интерфейс, пункт 15 TP TC 018/2011	— " —	— " —
Световозвращатели, Правила ЕЭК ООН № 3-02	Сообщение, Ministere des transports, France	E2-48R-0306013 Ext.09 от 21.02.2011 г.
Устройства для освещения заднего регистрационного знака, Правила ЕЭК ООН № 4-00	— " —	— " —
Указатели поворота, Правила ЕЭК ООН № 6-01	— " —	— " —
Габаритные огни, сигналы торможения, Правила ЕЭК ООН № 7-02	— " —	— " —
Устойчивость к воздействию внешних источников электромагнитного излучения и электромагнитная совместимость, Правила ЕЭК ООН № 10-03	— " —	E2-10R-0308178 Ext.08 от 30.01.2013 г.
Замки и петли дверей, Правила ЕЭК ООН № 11-02	— " —	E2-11R-0207154 от 15.06.2007 г.
Травмобезопасность рулевого управления, Правила ЕЭК ООН № 12-03	— " —	E2-12R-0306017 Ext.10 от 25.11.2010 г.
Эффективность тормозных систем, Правила ЕЭК ООН № 13Н-00	— " —	E2-13HR-0006048 Ext.08 от 02.12.2010 г.
Места крепления ремней безопасности, Правила ЕЭК ООН № 14-06	— " —	E2-14R-0606014 Ext.05 от 06.01.2009 г.





## Приложение № 2

1	2	3
Оснащение транспортных средств удерживающими системами, Правила ЕЭК ООН № 16-04	Сообщение, Ministere des transports, France	E2-16R-0406027 Ext.05 от 05.02.2010 г.
Прочность сидений и их креплений Правила ЕЭК ООН № 17-07	— " —	E2-17R-0706014 Ext.04 от 06.01.2009 г.
Передние противотуманные фары, Правила ЕЭК ООН № 19-03	— " —	E2-48R-0306013 Ext.09 от 21.02.2011 г.
Фонари заднего хода, Правила ЕЭК ООН № 23-00	— " —	— " —
Выбросы, Правила ЕЭК ООН № 24-03	— " —	E2-24R-03-05050 Ext.05 от 07.07.2009 г.
Подголовники сидений, Правила ЕЭК ООН № 25-04	— " —	E2-17R-0706014 Ext.04 от 06.01.2009 г.
Оснащение звуковыми сигнальными приборами, Правила ЕЭК ООН № 28-00	— " —	E2-28R-0006015 Ext.01 от 28.07.2010 г.
Оснащение шинами, Правила ЕЭК ООН № 30-02*	— " —	E2-30R-0205502 от 27.06.2005 г.
Лампы накаливания, Правила ЕЭК ООН № 37-03	— " —	E2-48R-0306013 Ext.09 от 21.02.2011 г.
Задние противотуманные огни, Правила ЕЭК ООН № 38-00	— " —	— " —
Механизмы измерения скорости, Правила ЕЭК ООН № 39-00	— " —	E2-39R-0006012 Ext.02 от 03.05.2010 г.
Оснащение безопасными стеклами, Правила ЕЭК ООН № 43-00	— " —	E2-43R-006405 Ext.03 от 28.04.2011 г.
Оснащение устройствами непрямого обзора, Правила ЕЭК ООН № 46-02	— " —	E2-46R-0206019 Ext.03 от 19.06.2009 г.
Оснащение устройствами освещения и световой сигнализации, Правила ЕЭК ООН № 48-03	— " —	E2-48R-0306013 Ext.09 от 21.02.2011 г.
Внешний шум, Правила ЕЭК ООН № 51-02	— " —	E2-51R-0206073 Ext.02 от 16.06.2009 г.
Оснащение шинами, Правила ЕЭК ООН № 54-00*	— " —	E2-54R-0005600 от 08.02.2005 г.
Травмобезопасность наружных выступов, Правила ЕЭК ООН № 61-00	— " —	E2-61R-0009253 Ext.02 от 12.07.2012 г.
Ручное управление, Правила ЕЭК ООН № 79-01	— " —	E2-79R-0106012 Ext.03 от 27.11.2009 г.
Выбросы, Правила ЕЭК ООН № 83-05, (уровень выбросов В экологический класс 4)	— " —	E2-83R-05 06048 Ext.03 от 22.06.2009 г.



## Приложение № 2

1	2	3
Фары ближнего и дальнего света, Правила ЕЭК ООН № 112-00	Сообщение, Ministere des transports, France	E2-48R-0306013 Ext.09 от 21.02.2011 г.
Защита транспортного средства от несанкционированного использования, Правила ЕЭК ООН № 116-00	— " —	E2-116R-00 06021 Ext.04 от 20.06.2013 г.
Уровень шума от качения шин, Правила ЕЭК ООН № 117-02 стадия 2*	— " —	E2 117R-02 12501 S2WR2 Ext.01 от 28.08.2013 г. E2 117R-02 13510 S2WR2 от 13.02.2013 г. E2 117R-02 13603 S2R2 от 23.05.2013 г.
Системы отопления, Правила ЕЭК ООН № 122-00	Сертификат соответствия, Орган по сертификации автомотехники - механических транспортных средств, запасных частей и принадлежностей АНО "Центр содействия сертификации автомотехники", РОСС RU.0001.11MT25, Российская Федерация	C-IT.MT25.B.10754 с 13.12.2013 г. по 13.12.2017 г.
Внутренний шум, пункт 2 приложения № 3 к ТР ТС 018/2011	— " —	C-IT.MT25.B.10749 с 13.12.2013 г. по 13.12.2017 г.
Содержание вредных (загрязняющих) веществ в воздухе обитаемого помеще- ния транспортного средства, пункт 3 приложения № 3 к ТР ТС 018/2011	— " —	C-IT.MT25.B.10750 с 13.12.2013 г. по 13.12.2017 г.
Устойчивость, пункт 4 приложения № 3 к ТР ТС 018/2011	— " —	C-IT.MT25.B.10751 с 13.12.2013 г. по 13.12.2017 г.
Передняя обзорность, пункт 5 приложения № 3 к ТР ТС 018/2011	— " —	C-IT.MT25.B.10752 с 13.12.2013 г. по 13.12.2017 г.
Вентиляция, отопление и кондиционирование, пункт 6 приложения № 3 к ТР ТС 018/2011	— " —	C-IT.MT25.B.10753 с 13.12.2013 г. по 13.12.2017 г.





Одобрение типа транспортного средства № TC RU E-IT.MT02.00242

Стр. 9

## Приложение № 2

1	2	3
Маркировка и возможность идентификации, приложение № 7 к ТР ТС 018/2011	Декларация о соответствии, Закрытое акционерное общество «Крайслер РУС», Российская Федерация	Д-IT.MT25.B.00570 с 12.12.2013 г. по 12.12.2017 г.

- \* Допускается установка шин, соответствующих критериям размерности, минимально допустимого индекса нагрузки, минимальной скоростной категории и имеющих отличные от указанных подтверждающие соответствие документы, при наличии на шинах маркировки по Правилам ЕЭК ООН № 30 или 54, а также по Правилам ЕЭК ООН № 117 при условии предоставления в орган по сертификации информации об указанной маркировке.

Руководитель органа по сертификации



Подпись

Б.В. Кисуленко

инициалы, фамилия





к одобрению типа транспортного средства № TC RU E-IT.MT02.00242

## ОПИСАНИЕ МАРКИРОВКИ ТРАНСПОРТНОГО СРЕДСТВА

1. Место расположения и форма единого знака обращения на рынке государств - членов Таможенного союза:

На наклейке, расположенной рядом с табличкой изготовителя.

Единый знак обращения на рынке государств - членов Таможенного союза наносится в соответствии с Решением Комиссии Таможенного союза от 15 июля 2011 г. № 711.

2. Место расположения таблички изготовителя:

В проеме правой или левой передней двери.

3. Место расположения идентификационного номера:

3.1. На табличке изготовителя.

3.2. Под лобовым стеклом, на поперечине кузова.

4. Структура и содержание идентификационного номера (номеров) транспортных средств:

1	2	3	4	5	6	7	8	9	10	11	12	13	14	15	16	17
Z	F	A	2	7	0	?	?	?	?	?	?	?	?	?	?	?

поз. 1 – 3: Международный идентификационный код изготовителя (WMI):

**ZFA** – FCA ITALY S.p.A., Италия.

поз. 4 – 6: Обозначение типа транспортного средства:

**270** – FIAT 270.

поз. 7 – 9: Буквенно-цифровые обозначения по усмотрению изготовителя, допустимые п. 1.2.1. Приложения № 7 к техническому регламенту Таможенного союза "О безопасности колесных транспортных средств"

поз. 10: 0 или другие буквенно-цифровые обозначения по усмотрению изготовителя, допустимые п. 1.2.1. приложения № 7 к техническому регламенту Таможенного союза "О безопасности колесных транспортных средств", или модельный год согласно Таблице 1 приложения № 7 к техническому регламенту Таможенного союза "О безопасности колесных транспортных средств".

поз. 11 - 17: Производственный номер транспортного средства.

Руководитель органа по сертификации



подпись

Б.В. Кисуленко

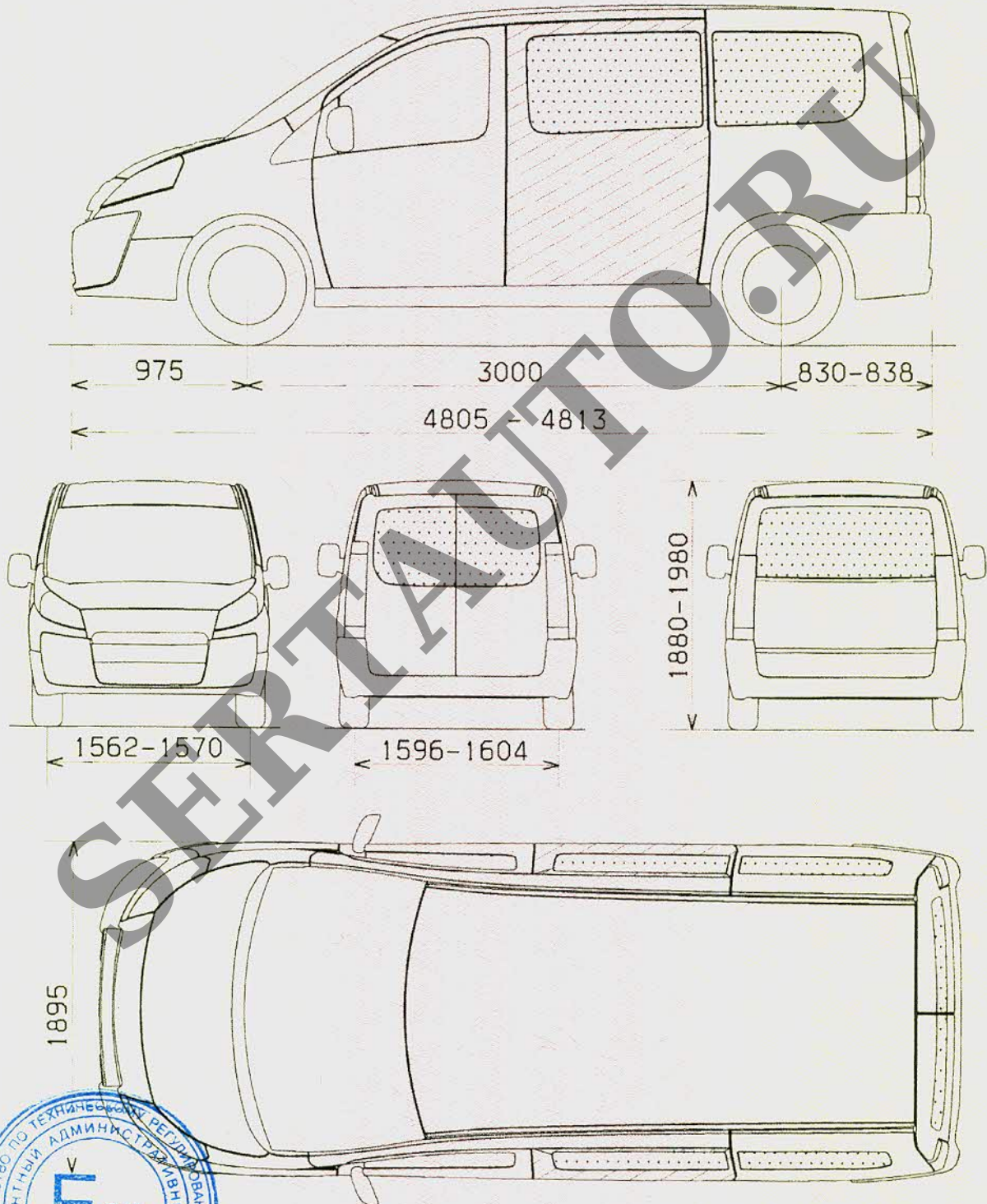
инициалы, фамилия





к одобрению типа транспортного средства № TC RU E-IT.MT02.00242

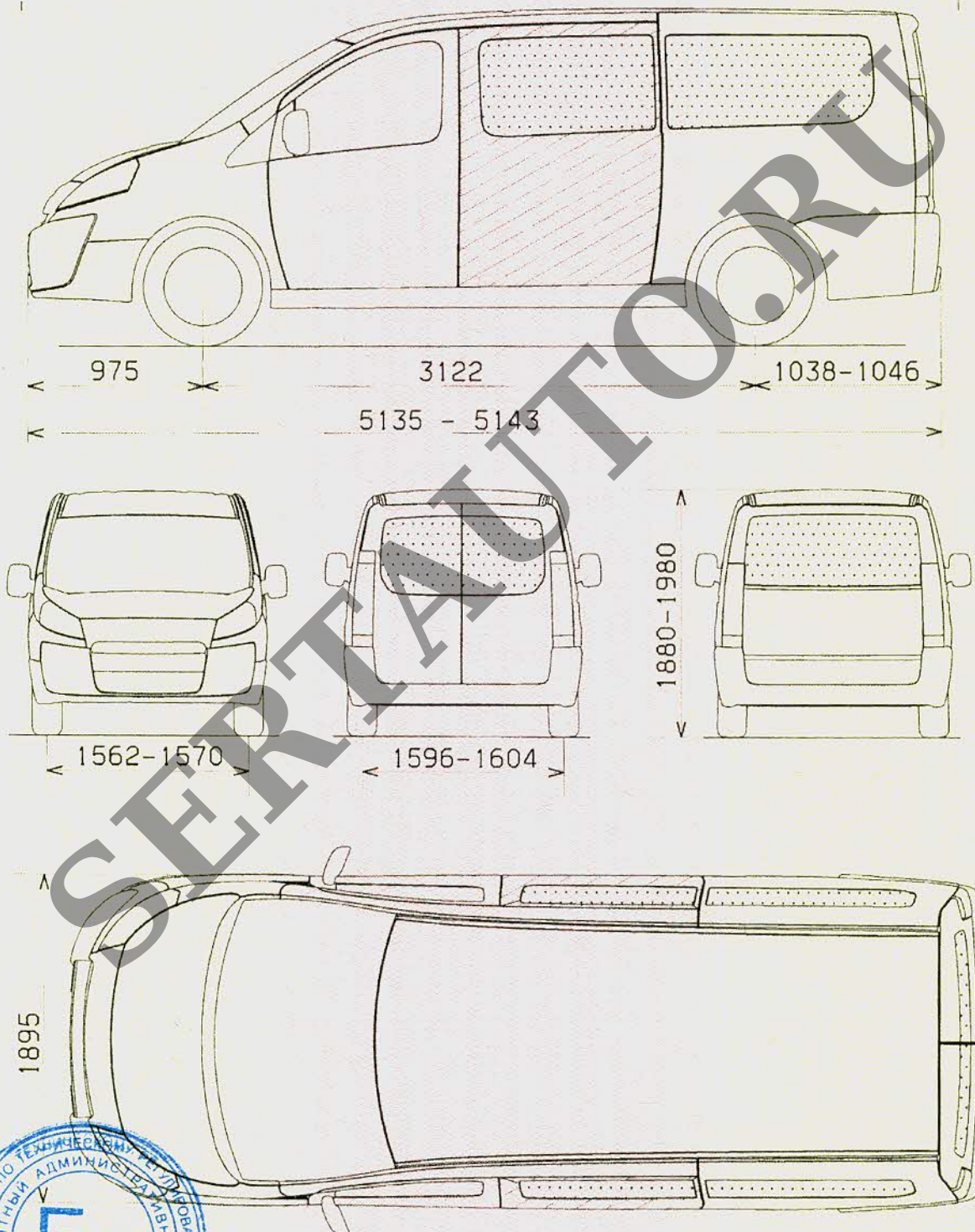
**ОБЩИЙ ВИД ТРАНСПОРТНОГО СРЕДСТВА**  
марка FIAT, тип 270, модификации 270ZXC1B ZA, 270ZXC1B WA  
коммерческое наименование FIAT SCUDO





Приложение № 4

**ОБЩИЙ ВИД ТРАНСПОРТНОГО СРЕДСТВА**  
марка FIAT, тип 270, модификация 270ZXC1B WAL  
коммерческое наименование FIAT SCUDO





Приложение № 4

**ОБЩИЙ ВИД ТРАНСПОРТНОГО СРЕДСТВА**  
марка FIAT, тип 270, модификация 270ZXC1B WBL  
коммерческое наименование FIAT SCUDO

