

**ОРГАН ПО СЕРТИФИКАЦИИ ПРОДУКЦИИ
МАШИНОСТРОЕНИЯ “ТЕСТ-МАШ”
РОСС RU.0001.11АЮ36
105023, г. Москва, ул. Большая Семеновская, 38 телефон 938-59-94, факс 938-50-17**

РОСС JP.АЮ36.E00157

Марка транспортного средства	SUBARU
Тип транспортного средства	Impreza (GD9, GDA, GG9, GGA, GD5, GG5, GDB)
Категория транспортного средства	M ₁
Код ТН ВЭД	8703 23
Код VIN	JF1GD9..., JF1GDA..., JF1GG9..., JF1GGA..., JF1GD5..., JF1GG5..., JF1GDB....
Партия	по 150 шт. каждой модели
Предприятие-изготовитель и его адрес	Fuji Heavy Industries Ltd., Subaru Building, 1-7-2, Nishi-Shinjuku Shinjuku-ku, Tokyo 160, Japan
Заявитель и его адрес:	УСервис +, г. Москва, ул. Автозаводская, д. 23, Российская Федерация

ОБЩИЕ ХАРАКТЕРИСТИКИ ТРАНСПОРТНОГО СРЕДСТВА

Колесная формула / ведущие колеса	4x4 / все
Схема компоновки транспортного средства	полноприводная; расположение двигателя-переднее продольное
Тип кузова / количество дверей	цельнометаллический, несущий, седан / 4 (GD9, GDA, GD5, GDB) комби / 5 (GG9, GGA, GG5)
Количество мест спереди / сзади	2 / 3

РОСС JP.АЮ36.Е00157

	GD9, GDA, GD5, GDB	GG9, GGA, GG5
Габаритные размеры, мм		
- длина	4415	4415
- ширина	1740	1695
- высота	1440	1485
База, мм	2525	
Колея передних / задних колес, мм	1485/1480	1465/1455
Масса снаряженного транспортного средства, кг	1260 – 1505	
Полная масса транспортного средства, кг	1660 – 1860	
- макс. нагрузка на переднюю ось, кг	890 – 970	
- макс. нагрузка на заднюю ось, кг	890 – 960	
Допустимая полная масса а/м с прицепом, кг		
- прицеп без тормозов	1000 – 1600	
- прицеп с тормозами	2660 – 3400	

	GD5, GG5	GD9, GG9	GDA, GGA	GDB
Двигатель (марка, тип)	1.6TS, четырехтактный, бензиновый, с впрыском топлива		2.0GX, четырехтактный, бензиновый, с впрыском топлива	
- количество и расположение цилиндров	4, оппозитное			
- рабочий объем, см ³	1597	1994		
- степень сжатия	9,5			
Максимальная мощность, кВт (об/мин)	70 (5200)	92 (5600)	165 (5600)	195 (6000)
Максимальный крутящий момент, Нм (об/мин)	143 (3600)	184 (3600)	300 (4000)	343 (4000)
Топливо	неэтилированный бензин с октановым числом не менее 95			
Система питания	электронный многоточечный впрыск топлива			
Блок управления системой впрыска (марка, тип)	Unisia Jecs/LH-Jetronic			
Воздушный фильтр (марка, тип)	Subaru A32AC08		Subaru A32AC10	
	с сухим бумажным элементом			
Турбокомпрессор (марка, тип)	-----		Calsonic CR14	
Система зажигания	электронная, транзисторная			
Катушка зажигания (марка, тип)	Diamond/F-569		Diamond/D-645	
Свечи зажигания (марка, тип)	NGK/BXR6E-11 или Champion/RC8YC4		NGK/PFR6G	

РОСС JP.АЮ36.Е00157

Система выпуска и нейтрализации отработавших газов	основной и дополнительный глушители; два нейтрализатора отработавших газов			
Основной глушитель (марка, тип)	Subaru MMFE5	Subaru MMFE5		
Дополнительный глушитель (марка, тип)	Subaru PMFE4	Subaru PMFE4		
Передний нейтрализатор (марка, тип)	Subaru FCAE1	Subaru FCFE1		
Задний нейтрализатор (марка, тип)	Subaru RCFE1	Subaru RCFE1		
Трансмиссия	TY752XR		TZ102ZS	
Сцепление (марка, тип)	механическая сухое, однодисковое, с диафрагменной пружиной		автоматическая -----	
Коробка передач (марка, тип)	механическая		гидромеханическая	
Число передач и передаточные числа коробки передач:	5		4	
I -	3,454		2,785	
II -	1,947		1,545	
III -	1,366		1,000	
IV -	0,972		0,694	
V -	0,738		-----	
3X -	3,333		2,272	
Главная передача (марка, тип)	гипоидная			
- передаточное число главной передачи передней оси	3,900		4,111	
- передаточное число главной передачи задней оси	3,545		4,111	
Подвеска				
- передняя	независимая, типа Макферсон, со стабилизатором поперечной устойчивости			
- задняя	независимая, рычажная, пружинная			
Рулевое управление (марка, тип)	С гидроусилителем, рулевой механизм типа "шестерня-рейка"			
Тормозные системы				
- рабочая	гидравлическая, двухконтурный привод с диагональным распределением контуров, с вакуумным усилителем, с АБС или без нее; тормозные механизмы всех колес - дисковые			
- запасная	один из контуров рабочей тормозной системы			
- стояночная	механический привод к тормозным механизмам задних колес			
Шины (размер, индекс нагрузки, скоростная категория)	GD5, GG5	GD9, GG9	GDA, GGA	GDB
	185/70 R14	195/60 R15	215/45 R17	225/45 R17

РОСС JP.AЮ36.E00157

Дополнительное оборудование стеклоочиститель и стеклоомыватель ветрового стекла, внутреннее и
Транспортного средства наружные зеркала заднего вида, отопитель, электрические стекло-
 подъемники, вентиляционный люк с электроприводом в крыше, кон-
 дitioner

Описание маркировки транспортного средства	1	2	3	4	5	6	7	8	9	10	11	12	13	14	15	16	17
	J	F	1	G	C	4	L	G	3	?	G	?	?	?	?	?	?
	<p>поз. 1-3: JF1 – производитель Fuji Heavy Industries Ltd. поз. 4: G – тип автомобиля Impreza поз. 5: тип кузова: D – седан, G - комби поз. 6: тип двигателя: 5 – 1.6L AWD, 9 - 2.0L AWD, A – 2.0L AWD Turbo, B - 2.0L AWD Turbo поз. 7: L – расположение руля с левой стороны поз. 8: тип системы газораспределения и трансмиссии: R – SOHC MPI 4 - скорости АКП J – SOHC MPI пост. полный привод 5 – скоростей МКП K – SOHC MPI пост. полный привод 5 – скоростей МКП с понижающей передачей D – DOHC Turbo пост. полный привод 5 – скоростей МКП P – DOHC Turbo 4 - скорости АКП H - DOHC Turbo пост. полный привод 5 – скоростей МКП поз. 9: тип привода: 3 – пост. полный без понижающей передачи 4 – пост. полный с понижающей передачей 5 – полный с АКПП поз. 10: год выпуска: 2 – 2002год, 3 – 2003год поз. 11: G – код завода-изготовителя Gunma поз. 12-17: производственный номер транспортного средства</p>																

Декларации о ввозимых на территорию Российской Федерации транспортных средствах данного типа (размер и отличительные признаки отдельных партий) передаются производителем или его официальным дилером ежемесячно (вне зависимости от факта поставки) в орган по сертификации.

Общие виды транспортного средства приведены в приложении

автомобиль легковой SUBARU Impreza (GD9, GDA, GG9, GGA, GD5, GG5, GDB)

Руководитель ОС “ТЕСТ-МАШ”

Зам.

В.А.Смирнов

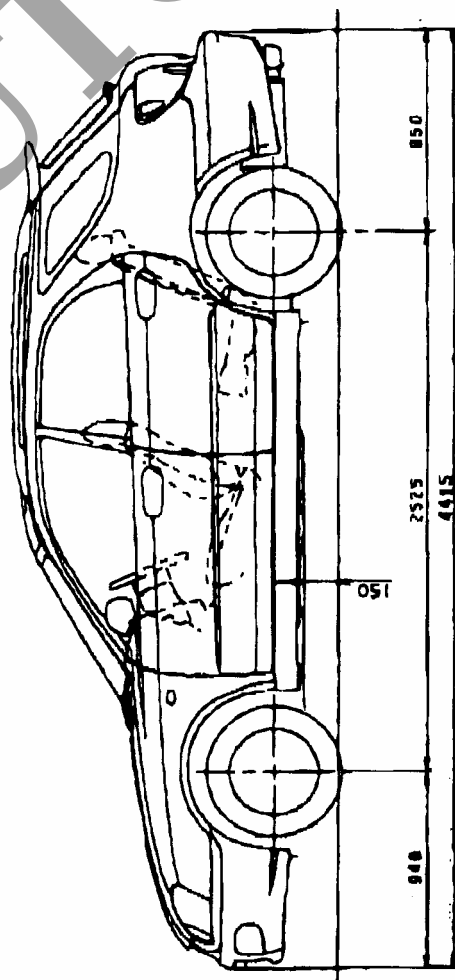
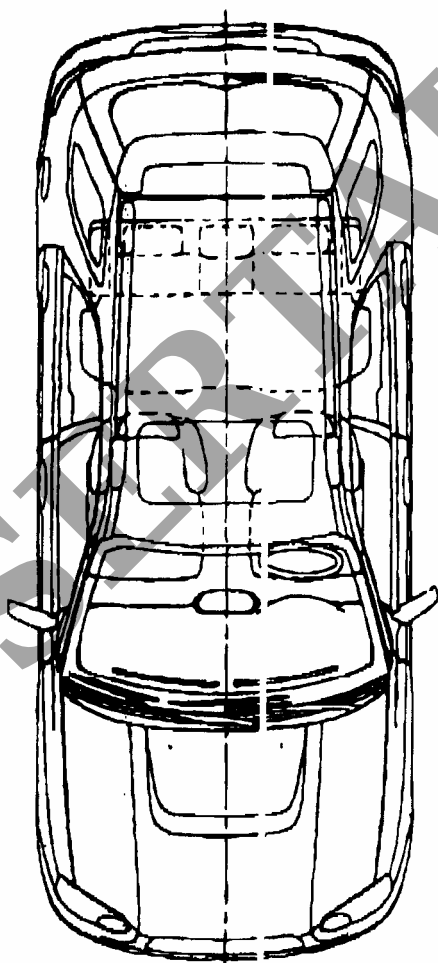
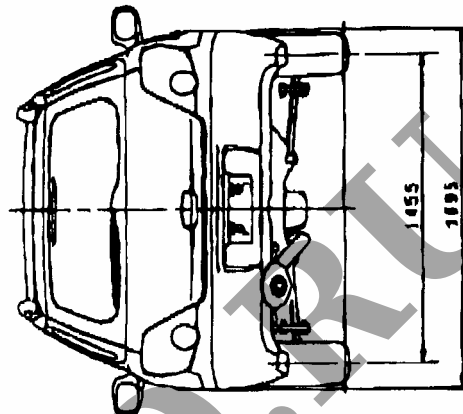
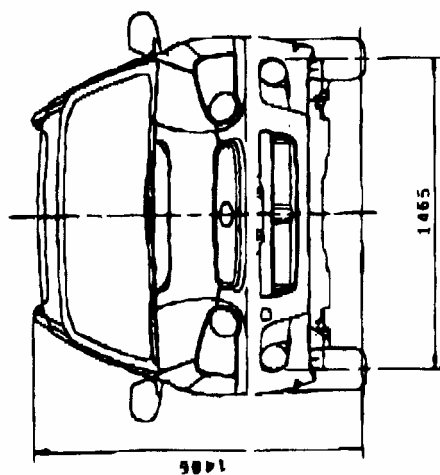
инициалы, фамилия

А.Г.Пасько

.....
подпись

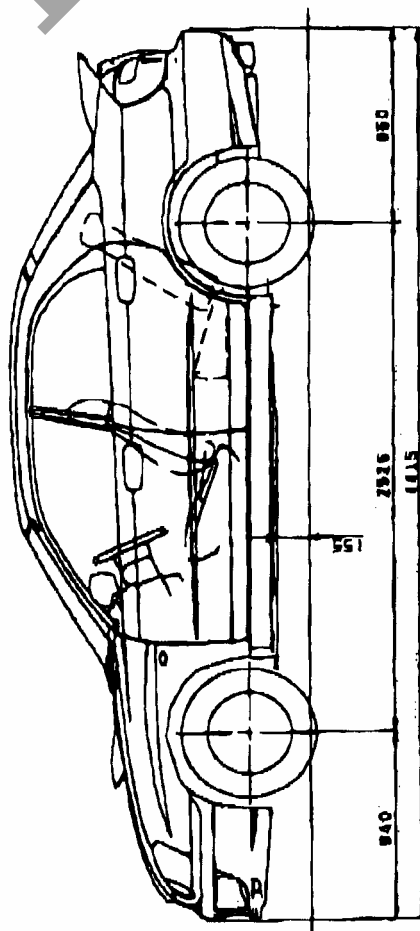
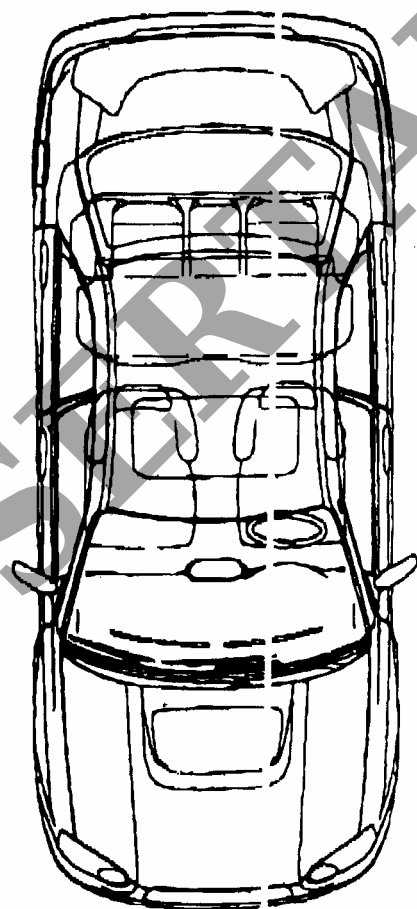
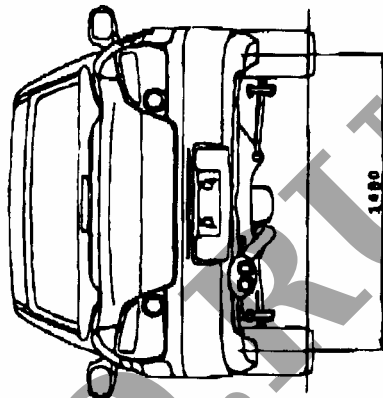
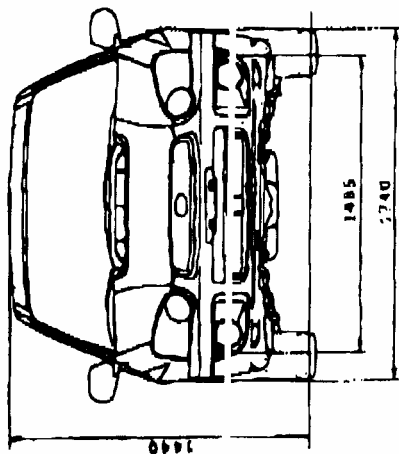
Приложение к Одобрению типа
транспортного средства
РОСС JP.АЮ36.Е00157

GD5, GD9



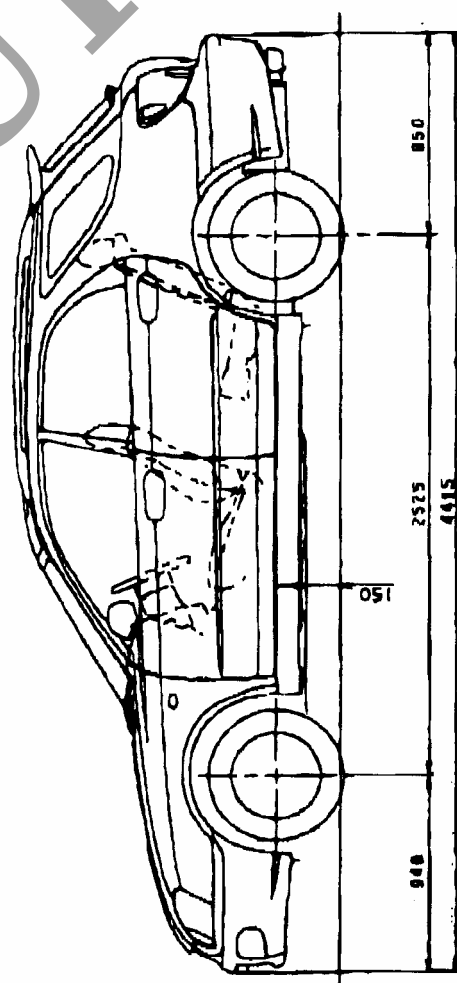
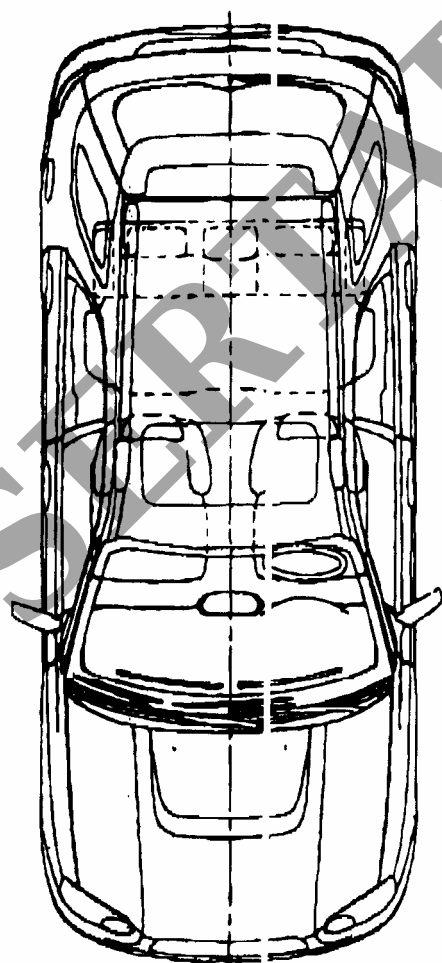
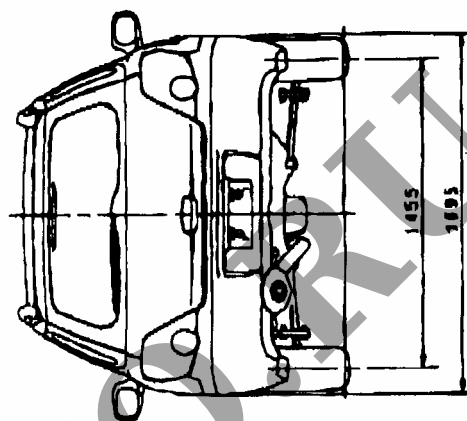
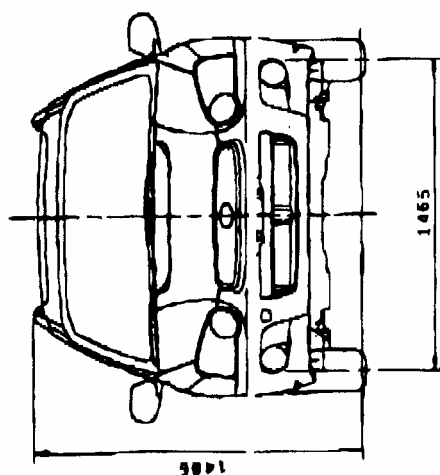
Приложение к Одобрению типа
транспортного средства
РОСС JP.АЮ36.Е00157

GDA



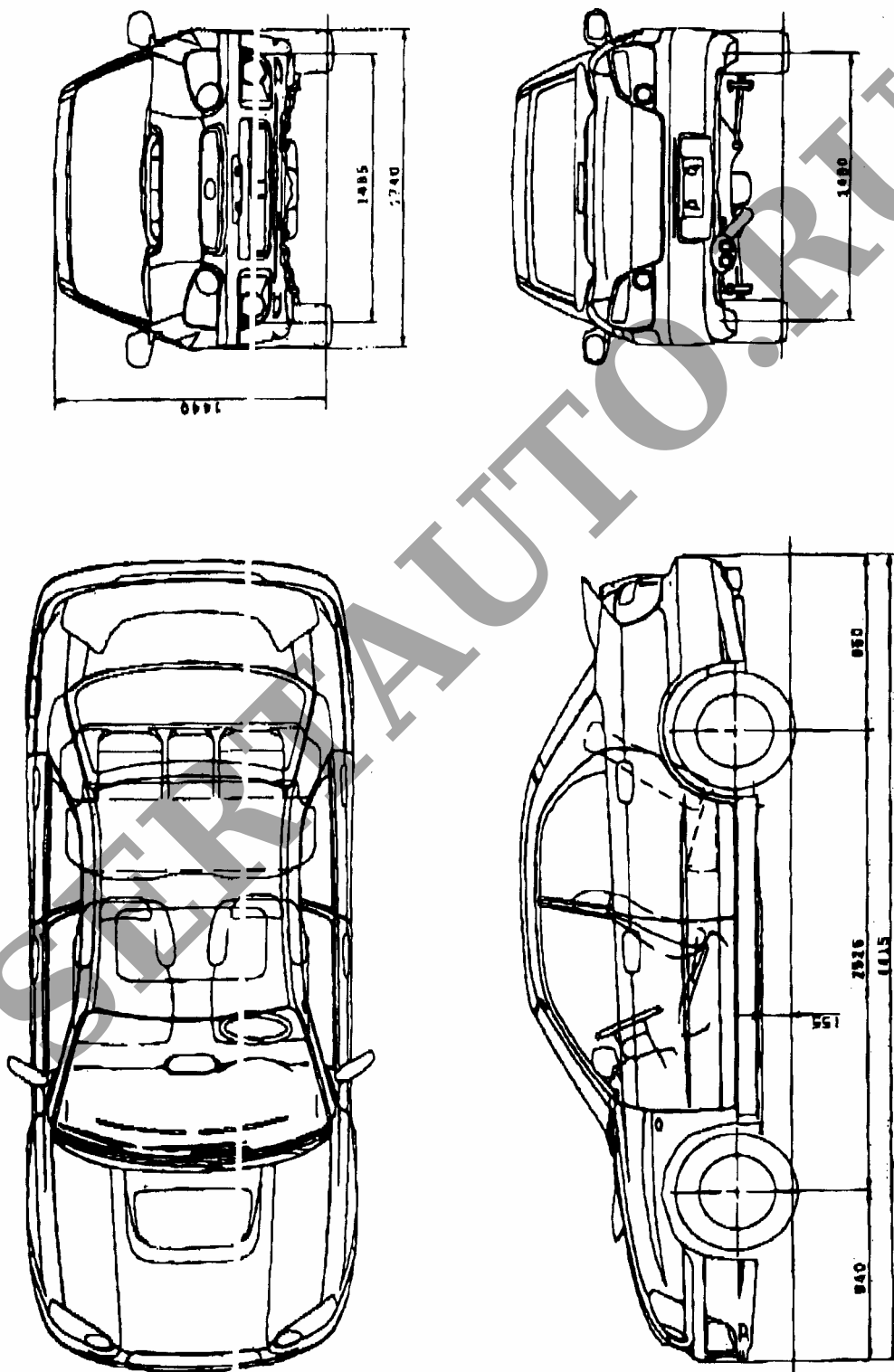
Приложение к Одобрению типа
транспортного средства
РОСС JP.АЮ36.Е00157

GG5, GG9



Приложение к Одобрению типа
транспортного средства
РОСС JP.АЮ36.Е00157

GGA



Приложение к Одобрению типа
транспортного средства
РОСС JP.АЮ36.Е00157

GDB

