

ТАМОЖЕННЫЙ СОЮЗ

ОДОБРЕНИЕ ТИПА ТРАНСПОРТНОГО СРЕДСТВА



Серия RU № 0001227

№ TC RU E-RU.MT02.00033

Срок действия с 01 апреля 2015 г. по 01 апреля 2018 г.

ОРГАН ПО СЕРТИФИКАЦИИ

механических транспортных средств и прицепов, их составных частей и предметов оборудования
"САТР-ФОНД" Межотраслевого Фонда "Сертификация автотранспорта САТР" (ОС "САТР-ФОНД")
125480, г. Москва, ул. Героев Панфиловцев, 24; 125438, г. Москва, ул. Автомоторная, 2;
тел.: (495) 454-42-27, (495) 456-62-51, (495) 496-82-44 / факс: (495) 454-72-12, (495) 496-82-44
e-mail: mail@satrfond.ru; № РОСС RU.0001.11MT02 по 03 июня 2019 г.

ТРАНСПОРТНЫЕ СРЕДСТВА

МАРКА	ГАЗ
КОММЕРЧЕСКОЕ НАИМЕНОВАНИЕ	ГАЗель NEXT
ТИП	A
МОДИФИКАЦИИ	A21R25, A21R35, A23R25, A23R35, A22R35, A24R35, A21R23, A21R33, A23R23, A23R33, A22R23, A22R33, A24R33
КАТЕГОРИЯ	N ₁
ЭКОЛОГИЧЕСКИЙ КЛАСС	5
ЗАЯВИТЕЛЬ И ЕГО АДРЕС	Общество с ограниченной ответственностью "Объединенный инженерный центр", 603004, г. Нижний Новгород, пр. Ленина, 88, Российская Федерация, ОГРН 1075256005868 тел./факс (831) 290-91-00 / (831) 290-84-10 e-mail: uec@gaz.ru
ИЗГОТОВИТЕЛЬ И ЕГО АДРЕС	Общество с ограниченной ответственностью «Автозавод «ГАЗ», 603004, г. Нижний Новгород, пр. Ильича, 5, Российская Федерация
ПРЕДСТАВИТЕЛЬ ИЗГОТОВИТЕЛЯ И ЕГО АДРЕС	—
СБОРОЧНЫЙ ЗАВОД И ЕГО АДРЕС	603004, г. Нижний Новгород, 603004, пр. Ильича, 5, Российская Федерация, тел./факс (831) 290-83-62 / (831) 290-84-10
ПОСТАВЩИК СБОРОЧНЫХ КОМПЛЕКТОВ И ЕГО АДРЕС	—

соответствуют требованиям технического регламента Таможенного союза "О безопасности колесных транспортных средств".



Одобрение типа транспортного средства № TC RU E-RU.MT02.00033

Стр. 2

Действие данного ОДОБРЕНИЯ ТИПА ТРАНСПОРТНОГО СРЕДСТВА распространяется на серийно выпускаемую продукцию.

Данное ОДОБРЕНИЕ ТИПА ТРАНСПОРТНОГО СРЕДСТВА без приложений недействительно.

Приложение № 1. Общие характеристики транспортного средства

Приложение № 2. Перечень документов, явившихся основанием для оформления ОДОБРЕНИЯ ТИПА ТРАНСПОРТНОГО СРЕДСТВА

Приложение № 3. Описание маркировки транспортного средства

Приложение № 4. Общий вид транспортного средства на одиннадцати страницах

ДОПОЛНИТЕЛЬНАЯ ИНФОРМАЦИЯ

—

Руководитель органа по сертификации



Б.В. Кисуленко

инициалы, фамилия

Дата оформления « 01 » апреля 2015 г.

ОДОБРЕНИЕ ТИПА ТРАНСПОРТНОГО СРЕДСТВА УТВЕРЖДЕНО.

Внесена запись в реестр за № TC RU E-RU.MT02.00033 от « 01 » апреля 2015 г.

Руководитель
(заместитель руководителя)

РОССТАНДАРТА
наименование уполномоченного
органа государственного управления



А.В. Зажигалкин

инициалы, фамилия

ОБЩИЕ ХАРАКТЕРИСТИКИ ТРАНСПОРТНОГО СРЕДСТВА

Колесная формула /ведущие колеса	4 × 2 / задние
Схема компоновки транспортного средства	полукапотная
Расположение двигателя	переднее продольное
Исполнение грузозачного пространства	бортовая платформа, с дугами и тентом или без них или бортовая платформа с передним высоким бортом, с тентом и задними распашными воротами (для A21R2?, A21R3?, A22R33); фургон общего назначения или фургон изотермический или хлебный фургон (для A23R2?, A23R3?, A24R3?)
Кабина	цельнометаллическая трехместная или семиместная для A22R?? и A24R??

для модификаций:	A21R2?	A21R3?	A23R2?	A23R3?
Габаритные размеры, мм				
– длина	5520...5630	6610...6709	5520	6610
– ширина	2068...2185			
– высота	2140			
– по кабине	2200...3050			
– по тенту / фургону	3145			
База, мм	3145	3745	3145	3745
Колея передних / задних колес, мм	1750/1560			
Масса транспортного средства в снаряженном состоянии, кг	1954...1990	2125...2175	2130...2402	2215...2515
Технически допустимая максимальная масса транспортного средства, кг	3000*/3500			
Технически допустимая максимальная масса, приходящаяся на каждую из осей транспортного средства, начиная с передней оси, кг	1550 2600			
Максимальная масса прицепа, кг	буксировка прицепа не предусмотрена			

для модификаций:	A22R23	A22R3?	A24R3?
Габаритные размеры, мм			
– длина	5590...5630	6290...6373	6290
– ширина	2068...2185		
– высота	2175		
– по кабине	2200...3050		
– по тенту / фургону	3145		
База, мм	3145		3745
Колея передних / задних колес, мм	1750/1560		
Масса транспортного средства в снаряженном состоянии, кг	2129...2215	2163...2310	2389...2720
Технически допустимая максимальная масса транспортного средства, кг	3000*/3500		
Технически допустимая максимальная масса, приходящаяся на каждую из осей транспортного средства, начиная с передней оси, кг	1550 2600		1620 2600
Максимальная масса прицепа, кг	буксировка прицепа не предусмотрена		

* - для модификаций с уменьшенной грузоподъемностью, указанной в сопроводительной документации на транспортное средство

Одобрение типа транспортного средства № TC RU E-RU.MT02.00033

Стр. 4

Приложение № 1

для модификаций:	A2?R?3	A2?R?5	
Двигатель внутреннего сгорания (марка, тип)	ОАО «УМЗ»		
	A275	A2755	
	четырёхтактный, с искровым зажиганием		
- количество и расположение цилиндров	4, рядное		
- рабочий объем цилиндров, см ³	2690		
- степень сжатия	10.0		
- максимальная мощность, кВт (мин ⁻¹) по Правилам ЕЭК ООН № 85	78.5 (4000)	78.5 (4000)	76,7 (4000)
- максимальный крутящий момент, Нм (мин ⁻¹)	220.5 (2350±150)	220.5 (2350±150)	219 (2350±150)
Топливо	бензин с октановым числом не менее 92		сжиженный нефтяной газ
Система питания (тип)	распределенное впрыскивание топлива		
Блок управления (маркировка)	микас 12, 9867.3763		
	(A21R23.3763)	(A21R25.3763)	
Форсунки (тип, маркировка)	DELPHI, 28316657		
Воздушный фильтр (тип, маркировка)	A21R23.1109010 с бумажным элементом		
Глушитель шума впуска (маркировка)	A21R22-1109196 и A21R23-1109410 и 2217-1109410		
Система зажигания (тип)	электронная, бесконтактная		
Катушка зажигания (маркировка)	54.3705 или 2111-3705010-03 или 4601.3705		
Свечи зажигания (маркировка)	ELR9QC10 или RER8MC или QR15LC-1		
для модификаций:	A21R2?, A23R2?, A22R23	A22R3?, A24R3?, A21R3?, A23R3?	
Система выпуска и нейтрализации отработавших газов	один глушитель, система нейтрализации отработавших газов		
Нейтрализатор (маркировка)	A21R23.1206005-30 или A21R23.1206005-31		
Глушители (маркировка)	A21R23-1201008-30 или A21R23-1201008-31	A21R33-1201008-10 или A21R33-1201008-11	
Трансмиссия	механическая		
Сцепление (марка, тип)	сухое, однодисковое, с гидравлическим приводом		
Коробка передач (марка, тип)	с ручным управлением		
- число передач	вперед -5, назад -1		
- передаточные числа			
	I -	4.050	
	II -	2.340	
	III -	1.395	
	IV -	1.000	
	V -	0.849	
	3.X. -	3.510	
Главная передача (тип)	ГАЗ, гипоидная		
- передаточное число	4.3		



Одобрение типа транспортного средства № TC RU E-RU.MT02.00033

Стр. 5

Приложение № 1

Подвеска	
Передняя (описание)	независимая, на поперечных рычагах с цилиндрическими винтовыми пружинами, с гидравлическими телескопическими амортизаторами, со стабилизатором поперечной устойчивости
Задняя (описание)	зависимая, на продольных полуэллиптических рессорах с телескопическими амортизаторами, со стабилизатором поперечной устойчивости или без него.

Рулевое управление (описание)	с гидроусилителем
- рулевой механизм (тип)	типа «шестерня-рейка», А21R23.3400014

Тормозные системы	
Рабочая (описание)	гидравлический двухконтурный привод с разделением по осям, с вакуумным усилителем, без АБС, тормозные механизмы передних колес – дисковые, задних колес – барабанные
Запасная (описание)	каждый контур рабочей тормозной системы
Стояночная (описание)	механический (тросовый) привод к тормозным механизмам задних колес

Шины	
- обозначение размера	185/75R16C
- индекс несущей способности для максимально допустимой нагрузки	104/102
- обозначение категории скорости	Q

Оборудование транспортного средства	по заказу: кондиционер, догреватель охлаждающей жидкости, предпусковой подогреватель, противотуманные фары, зеркала с электроприводом, боковые распашные ворота на фургонах общего назначения для мод. А22???, А24??? - трансформируемые сиденья второго ряда.
--	---

Руководитель органа по сертификации

Б.В. Кисуленко
инициалы, фамилия

подпись



к одобрению типа транспортного средства № TC RU E-RU.MT02.00033

**Перечень документов, явившихся основанием для оформления
ОДОБРЕНИЯ ТИПА ТРАНСПОРТНОГО СРЕДСТВА**

Элементы объектов технического регулирования, в отношении которых установлены требования безопасности	Наименование и происхождение документа, подтверждающего соответствие	Номер документа и дата выпуска
1	2	3
Выступающие части конструкции, пункт 11 TP TC 018/2011	Декларация о соответствии, ООО «Объединенный инженерный центр», Российская Федерация	TC № RU Д-RU.MT35.B.00002 с 13.02.2015 г. по 12.02.2019 г.
Кондиционеры и холодильное оборудование, пункт 12 TP TC 018/2011	— " —	— " —
Возможность оснащения аппаратурой спутниковой навигации, пункт 13 TP TC 018/2011	— " —	— " —
Возможность оснащения тахографами, пункт 14 TP TC 018/2011	— " —	— " —
Интерфейс, пункт 15 TP TC 018/2011	— " —	— " —
Световозвращатели, Правила ЕЭК ООН № 3-02	Сообщение, Государственный комитет Российской Федерации по стандартизации, регулированию и метрологии, Российская Федерация	E22 3R-02 96514 от 07.08.1996 г. E22 3R-02 97501 от 30.02.1997 г. E22 3R-02 00527 Ext.3 от 10.07.2002 E22 3R-02 00527 Ext.4 от 24.12.2002 г. E22 3R-02 04522 от 05.10.2004 г. E22 3R-02 01515 Ext.1 от 28.12.2004 г. E22 3R-02 03514 Ext.1 от 21.12.2004 г.
	Сообщение, Федеральное Агентство по техническому регулированию и метрологии, Российская Федерация	E22 3R-02 10512 Ext.1 от 20.04.2012 г. E22 3R-02 04522 Ext. 1 от 10.10.2007 г. E22 3R-02 96514 Ext.2 от 10.10.2014 г.
	Сообщение, Комитет по стандартизации, метрологии и сертификации при Совете Министров Республики Беларусь, Республика Беларусь	E28 3R-02 0093 от 10.12.2002 г. E28 3R-02 0093 Ext.3 от 27.05.2014 г.
Устройства для освещения заднего регистрационного знака, Правила ЕЭК ООН № 4-00	Сообщение, Государственный комитет Российской Федерации по стандартизации, регулированию и метрологии, Российская Федерация	E22 4R-00 04519 от 08.07.2004 г. E22 4R-00 99514 от 08.12.1999 г.



Приложение № 2

1	2	3
Устройства для освещения заднего регистрационного знака, Правила ЕЭК ООН № 4-00 (продолжение)	Сообщение, Федеральное Агентство по техническому регулированию и метрологии, Российская Федерация	E22 4R-00 94028 Ext. 3 от 21.03.2005г. E22 4R-00 13545 от 05.12.2013г.
Указатели поворота, Правила ЕЭК ООН № 6-01	Сообщение, Государственный комитет Российской Федерации по стандартизации, регулированию и метрологии, Российская Федерация	E22 6R-01 96514 от 07.08.1996 г. E22 6R-01 97501 от 30.01.1997 г. E22 6R-01 04532 от 28.12.2004 г. E22 6R-01 00527 Ext.3 от 10.07.2002 г. E22 6R-01 00527 Ext.4 от 24.12.2002 г.
	Сообщение, Комитет по стандартизации, метрологии и сертификации при Совете Министров Республики Беларусь, Республика Беларусь	E28 6R-01 0093 от 10.12.2002 г. E28 6R-01 0093 Ext.4 от 27.05.2014 г.
	Сообщение, Федеральное Агентство по техническому регулированию и метрологии, Российская Федерация	E22 6R-01 12512 от 10.09.2012 г. E22 6R-01 06512 Ext.2 от 07.06.2012 г. E22 6R-01 96514 Ext.2 от 10.10.2014 г.
Габаритные огни, сигналы торможения, Правила ЕЭК ООН № 7-02	Сообщение, Федеральное Агентство по техническому регулированию и метрологии, Российская Федерация	E22 7R-02 12512 от 10.09.2012 г. E22 7R-02 09505 от 08.07.2009 г. E22 7R-02 07540 от 02.10.2007 г. E22 7R-02 13501 от 10.04.2013 г. E22 7R-02 96514 Ext.2 от 10.10.2014 г.
	Сообщение, Комитет по стандартизации, метрологии и сертификации при Совете Министров Республики Беларусь, Республика Беларусь	E28 7R-02 0093 от 10.12.2002 г. E28 7R-02 0093 Ext.4 от 27.05.2014 г.
	Сообщение, Государственный комитет Российской Федерации по стандартизации, регулированию и метрологии, Российская Федерация	E22 7R-02 96514 от 07.08.1996 г. E22 7R-02 97501 от 30.01.1997 г. E22 7R-02 04532 от 28.12.2004 г. E22 7R-02 98531 Ext.1 от 08.05.1999г. E22 7R-02 00527 Ext.3 от 10.07.2002 г. E22 7R-02 00527 Ext.4 от 24.12.2002 г.
Устойчивость к воздействию внешних источников электромагнитного излучения и электромагнитной совместимости, Правила ЕЭК ООН № 10-04	Сертификат соответствия, Орган по сертификации «ИНСАТ» Некоммерческого партнерства «Институт сертификации автотехники», РОСС RU.0001.11MT35, Российская Федерация	C-RU.MT35.B.01380 с 01.07.2014 г. по 30.06.2018 г. TC RU C-RU.MT35.B.00002 с 12.02.2015 г. по 11.02.2019 г.

Одобрение типа транспортного средства № TC RU E-RU.MT02.00033

Стр. 8

Приложение № 2

1	2	3
Замки и петли дверей, Правила ЕЭК ООН № 11-03	Сообщение, Федеральное Агентство по техническому регулированию и метрологии, Российская Федерация	E22 11R-03 13020 от 05.09.2013 г.
Эффективность тормозных систем, Правила ЕЭК ООН № 13-11	Сертификат соответствия, Орган по сертификации «ИНСАТ» Некоммерческого партнерства «Институт сертификации автомотехники», РОСС RU.0001.11MT35, Российская Федерация	TC RU C-RU.MT35.B.00003 с 12.02.2015 г. по 11.02.2019 г.
Места крепления ремней безопасности, Правила ЕЭК ООН № 14-07	Сообщение, Федеральное Агентство по техническому регулированию и метрологии, Российская Федерация	E22 14R-07 13025 от 05.09.2013 г. E22 14R-07 13026 от 05.09.2013 г.
Оснащение транспортных средств удерживающими системами, Правила ЕЭК ООН № 16-06	Сообщение, Kraftfahrt – Bundesamt, Germany	B E1 16R-06 1457 от 19.03.2013 г. Ar4m E1 16R-06 1458 от 19.03.2013 г. ZAr4m E1 16R-06 1623 от 14.08.2014 г. B E1 16R-06 1633 от 18.08.2014 г. ZAr4m E1 16R-06 1603 от 14.08.2014 г. B E1 16R-06 1604 от 08.07.2014 г.
	Сертификат соответствия, Орган по сертификации ООО «ПродМашТест», РОСС RU.0001.11AG75, Российская Федерация	C-DE.AG75.B.24887 с 14.10.2013г. по 13.10.2017г.
	Сообщение, Estonian National Motor Vehicle Registration Centre, Estonia	B E29 16R06-172 от 01.10.2013 г. Ar4m E29 16R06-173 от 30.09.2013 г.
	Сообщение, Федеральное Агенство по техническому регулированию и метрологии, Российская Федерация	E22 16R-06 13033 от 24.10.2013 г. E22 16R-06 14012 от 22.07.2014 г.
Прочность сидений и их креплений, Правила ЕЭК ООН № 17-08	Сообщение, Федеральное Агенство по техническому регулированию и метрологии, Российская Федерация	E22 17RA-08 13040 от 15.11.2013 г.
Передние противотуманные фары, Правила ЕЭК ООН № 19-03	— " —	E22 19R-02 08502 от 27.02.2008 г.

Приложение № 2

1	2	3
Фонари заднего хода, Правила ЕЭК ООН № 23-00	Сообщение, Государственный комитет Российской Федерации по стандартизации, регулированию и метрологии, Российская Федерация	E22 23R-00 96514 от 07.08.1996 г. E22 23R-00 97501 от 30.01.1997 г. E22 23R-00 04532 от 28.12.2004 г. E22 23R-00 00527 Ext.3 от 10.07.2002 г. E22 23R-00 00527 Ext.4 от 24.12.2002 г.
	Сообщение, Федеральное Агентство по техническому регулированию и метрологии, Российская Федерация	E22 23R-00 96514 Ext.2 от 10.10.2014 г
	Сообщение, Комитет по стандартизации, метрологии и сертификации при Совете Министров Республики Беларусь, Республика Беларусь	E28 23R-00 0093 от 10.12.2002 г. E28 23R-00 0093 Ext.4 от 27.05.2014 г.
Подголовники сидений, Правила ЕЭК ООН № 25-04	Сообщение, Kraftfahrt - Bundesamt , Germany	E1 040006 от 24.05.2013 г. (для сиденья водителя)
	Сообщение, Федеральное Агентство по техническому регулированию и метрологии, Российская Федерация	E22 25R-04 12031 Ext.2 от 05.09.2014 г. (для сидений пассажиров)
Оснащение звуковыми сигнальными приборами, Правила ЕЭК ООН № 28-00	— " —	E22 28R-00 06515 Ext.6 от 15.12.2011 г. E22 28R-00 06516 Ext.6 от 15.12.2011 г. E22 28R-00 13021 от 05.09.2013 г.
Защитные свойства кабин, Правила ЕЭК ООН № 29-03	— " —	E22 29R-03 13027 от 05.09.2013 г
Пожарная безопасность, Правила ЕЭК ООН № 34-02	— " —	E22 34RI-02 12033 Ext. 1 от 17.10.2013 г.



Одобрение типа транспортного средства № TC RU E-RU.MT02.00033

Стр. 10

Приложение № 2

1	2	3
Задние противотуманные огни, Правила ЕЭК ООН № 38-00	Сообщение, Государственный комитет Российской Федерации по стандартизации, регулированию и метрологии, Российская Федерация	E22 38R-00 97501 от 30.01.1997 г. E22 38R-00 96514 от 07.08.1996 г. E22 38R-00 04532 от 28.12.2004 г. E22 38R-00 00527 Ext.3 от 10.07.2002 г. E22 38R-00 00527 Ext.4 от 24.12.2002 г.
	Сообщение, Федеральное Агентство по техническому регулированию и метрологии, Российская Федерация	E22 38R-00 96514 Ext.2 от 10.10.2014 г
	Сообщение, Комитет по стандартизации, метрологии и сертификации при Совете Министров Республики Беларусь, Республика Беларусь	E28 38R-00 0093 от 10.12.2002 г. E28 38R-00 0093 Ext.3 от 27.05.2014 г.
Механизмы измерения скорости, Правила ЕЭК ООН № 39-00	Сертификат соответствия, Орган по сертификации «ИНСАТ» Некоммерческого партнерства «Институт сертификации автомоботехники», РОСС RU.0001.11MT35, Российская Федерация	C-RU.MT35.B.01388 с 03.07.2014 г. по 02.07.2018 г. TC RU C-RU.MT35.B.00004 с 12.02.2015 г. по 11.02.2019 г.
Оснащение безопасными стеклами, Правила ЕЭК ООН № 43-00, 43-01	Сообщение, Федеральное Агентство по техническому регулированию и метрологии, Российская Федерация	E22 43R-00 13032 Ext. 1 от 26.05.2014 г. E22 43R00 0163 от 29.08.2012 г. E22 43R00 0080 Ext.1 от 24.07.2009 г. E22 43R00 0079 Ext.1 от 24.07.2009 г.
	Сообщение, Ministere des communications et de l'infrastructure, Belgium	E6 43R-00 0049 Ext.18 от 18.04.2012 г. E6 43R-00 8584 Ext.1 от 24.05.2006 г. E6 43R-00 7969 Ext.2 от 24.05.2006 г.
	Сообщение, RDW, The Netherlands	E4 43R-01 0841 от 10.01.2014 г.
	Сообщение, Государственный комитет Российской Федерации по стандартизации, регулированию и метрологии, Российская Федерация	E22 43R00 0042 от 14.11.2003 г.



Одобрение типа транспортного средства № TC RU E-RU.MT02.00033

Стр. 11

Приложение № 2

1	2	3
Оснащение устройствами непрямого обзора, Правила ЕЭК ООН № 46-02	Сообщение, Федеральное Агентство по техническому регулированию и метрологии, Российская Федерация	E22 46R-02 13022 от 05.09.2013 г. E22 46R-02 13011 от 12.03.2013 г.
Оснащение устройствами освещения и световой сигнализации, Правила ЕЭК ООН № 48-04	"	E22 48R-04 13023 Ext.2 от 05.09.2014 г.
Внешний шум, Правила ЕЭК ООН № 51-02	Сертификат соответствия, Орган по сертификации «ИНСАТ» Некоммерческого партнерства «Институт сертификации автототехники», РОСС RU.0001.11MT35, Российская Федерация	TC RU C-RU.MT35.B.00005 с 12.02.2015 г. по 11.02.2019 г.
Оснащение шинами, Правила ЕЭК ООН № 54-00	Сообщение, Федеральное Агентство по техническому регулированию и метрологии, Российская Федерация	E22 54R-00 0285 Ext.1 от 18.03.2005 г.
	Сообщение, Ministry of Transport, Posts and Telecommunications of the Slovak Republic	E27 54R-00 9212 от 10.05.2012 г.
Оснащение задними защитными устройствами грузовых транспортных, Правила ЕЭК ООН № 58-02	Сообщение, Федеральное Агентство по техническому регулированию и метрологии, Российская Федерация	E22 58R-02 14013 от 22.07.2014 г.
Травмобезопасность наружных выступов, Правила ЕЭК ООН № 61-00, включая дополнение 1	Сообщение, Федеральное Агентство по техническому регулированию и метрологии, Российская Федерация	E22 61R-00 13024 от 05.09.2013 г.
Оснащение транспортных средств системами питания на сжиженном нефтяном газе (СНГ), Правила ЕЭК ООН № 67-01	Сертификат соответствия, Орган по сертификации «ИНСАТ» Некоммерческого партнерства «Институт сертификации автототехники», РОСС RU.0001.11MT35, Российская Федерация	TC RU C-RU.MT35.B.00006 с 12.02.2015 г. по 11.02.2019 г.
Рулевое управление, Правила ЕЭК ООН № 79-01	Сертификат соответствия, Орган по сертификации «ИНСАТ» Некоммерческого партнерства «Институт сертификации автототехники», РОСС RU.0001.11MT35, Российская Федерация	C-RU.MT35.B.01381 с 01.07.2014 г. по 30.06.2018 г.
Выбросы, Правила ЕЭК ООН № 83-06, (экологический класс 5)	Сертификат соответствия, Орган по сертификации «ИНСАТ» Некоммерческого партнерства «Институт сертификации автототехники», РОСС RU.0001.11MT35, Российская Федерация	TC RU C-RU.MT35.B.00010 с 12.02.2015 г. по 11.02.2019 г.



Приложение № 2

1	2	3
Максимальная полезная мощность, Правила ЕЭК ООН № 85-00	Декларация о соответствии, ООО «Объединенный инженерный центр», Российская Федерация	TC № RU Д-RU.MT35.B.00012 с 18.03.2015 г. по 17.03.2019 г. TC № RU Д-RU.MT35.B.00014 с 18.03.2015 г. по 17.03.2019 г.
Дневные ходовые огни, Правила ЕЭК ООН № 87-00	Сообщение, Федеральное Агентство по техническому регулированию и метрологии, Российская Федерация	E22 87R-00 12512 от 10.09.2012 г.
Боковые габаритные фонари, Правила ЕЭК ООН № 91-00	Сообщение, Государственный комитет Российской Федерации по стандартизации, регулированию и метрологии	E22 91R-00 04522 от 05.10.2004 г. E22 91R-00 03514 Ext.1 от 21.12.2004 г.
	Сообщение, Федеральное Агентство по техническому регулированию и метрологии, Российская Федерация	E22 91R-00 04522 Ext.1 с 10.10.2007 г. E22 91R-00 10512 Ext.1 от 20.04.2012 г.
Расход топлива и выбросы углекислого газа, Правила ЕЭК ООН № 101-01	Сертификат соответствия, Орган по сертификации «ИНСАТ» Некоммерческого партнерства «Институт сертификации автотехники», РОСС RU.0001.11MT35, Российская Федерация	TC RU C-RU.MT35.B.00011 с 12.02.2015 г. по 11.02.2019 г.
Фары ближнего и дальнего света, Правила ЕЭК ООН № 112-00	Сообщение, Федеральное Агентство по техническому регулированию и метрологии, Российская Федерация	E22 112R-01 12512 от 10.09.2012 г.
Защита транспортного средства от несанкционированного использования, Правила ЕЭК ООН № 116-00	Сообщение, Федеральное Агентство по техническому регулированию и метрологии, Российская Федерация	E22 116RL-00 11060 Ext. 02 от 05.09.2013 г.
Уровень шума от качения шин, Правила ЕЭК ООН № 117-02	Сообщение, Федеральное Агентство по техническому регулированию и метрологии, Российская Федерация	E22 117R-01 09031S от 02.12.2009 г.
	Сообщение, Ministry of Transport, Posts and Telecommunications of the Slovak Republic	E27 117R-01 0299S +02R1 Ext.1 от 21.11.2013 г.
Соппротивление качению шин, Правила ЕЭК ООН № 117-02	— " —	— " —
Органы управления транспортных средств - идентификация, Правила ЕЭК ООН № 121-00	Сообщение, Государственный комитет по стандартизации, Республика Беларусь	E28 121R-00 1045 от 05.11.2013 г.
Системы отопления, Правила ЕЭК ООН № 122-00	Сообщение, Федеральное Агентство по техническому регулированию и метрологии, Российская Федерация	E22 122R-00 13030 от 05.09.2013 г.



Приложение № 2

1	2	3
Внутренний шум, пункт 2 приложения № 3 к ТР ТС 018/2011	Сертификат соответствия, Орган по сертификации «ИНСАТ» Некоммерческого партнерства «Институт сертификации автомотехники», РОСС RU.0001.11MT35, Российская Федерация	TC RU C-RU.MT35.B.00012 с 12.02.2015 г. по 11.02.2019 г.
Содержание вредных (загрязняющих) веществ в воздухе обитаемого помеще- ния транспортного средства, пункт 3 приложения № 3 к ТР ТС 018/2011	—"	TC RU C-RU.MT35.B.00013 с 12.02.2015 г. по 11.02.2019 г.
Устойчивость, пункт 4 приложения № 3 к ТР ТС 018/2011	—"	TC RU C-RU.MT35.B.00014 с 12.02.2015 г. по 11.02.2019 г.
Передняя обзорность, пункт 5 приложения № 3 к ТР ТС 018/2011	—"	C-RU.MT35.B.00998 с 13.08.2013 г. по 12.08.2017 г. C-RU.MT35.B.00999 с 13.08.2013 г. по 12.08.2017 г.
Вентиляция, отопление и кондиционирование, пункт 6 приложения № 3 к ТР ТС 018/2011	—"	C-RU.MT35.B.01001 с 13.08.2013 г. по 12.08.2017 г. C-RU.MT35.B.01002 с 13.08.2013 г. по 12.08.2017 г.
Весовые ограничения, действующие в отношении транспортных средств пункт 14 приложения № 3 к ТР ТС 018/2011	Сертификат соответствия, Орган по сертификации Специальных и специализированных автотранспортных средств и услуг на автомобильном транспорте некоммерческой организации «Фонд развития спецавтотранспорта, средств механизации и технологий выполнения работ в строительстве РОСС RU.0001.11MT22, Российская Федерация	TC RU C-RU.MT22.B.00354 с 25.03.2015 г. по 24.03.2019 г.
Требования к транспортным средствам - фургонам для перевозки пищевых продуктов пункт 1.23. Приложения № 6 к техническому регламенту о безопасности колесных транспортных средств	Сертификат соответствия, Орган по сертификации «ИНСАТ» Некоммерческого партнерства «Институт сертификации автомотехники», РОСС RU.0001.11MT35, Российская Федерация	C-RU.MT35.B.00607 с 07.09.2012 по 16.09.2016 г. C-RU.MT35.B.01038 с 08.10.2013 по 07.10.2017 г. C-RU.MT35.B.01087 с 26.11.2013 по 25.11.2017 г.



Одобрение типа транспортного средства № TC RU E-RU.MT02.00033

Стр. 14

Приложение № 2

1	2	3
Маркировка и возможность идентификации, Приложение № 7 к ТР ТС 018/2011	Декларация о соответствии, ООО «Объединенный инженерный центр», Российская Федерация	ТС № RU Д-RU.MT35.B.00002 с 13.02.2015 г. по 12.02.2019 г.

Допускается установка шин, соответствующих критериям размерности, минимально допустимого индекса нагрузки, минимальной скоростной категории и имеющих отличные от указанных подтверждающие соответствие документы, при наличии на шинах маркировки по Правилам ООН № 54, а также по Правилам ООН № 117 при условии предоставления в орган по сертификации информации об указанной маркировке.

Руководитель органа по сертификации



Б.В. Кисуленко

инициалы, фамилия



ОПИСАНИЕ МАРКИРОВКИ ТРАНСПОРТНОГО СРЕДСТВА

1. Место расположения и форма единого знака обращения на рынке государств - членов Таможенного союза:

На специальной табличке расположенной рядом с табличкой изготовителя.

Знак обращения на рынке государств-членов Таможенного союза выполнен в соответствии с решением Комиссии Таможенного союза от 15 июля 2011 г. № 711.

2. Место расположения таблички изготовителя:

На задней стойке проема правой двери кабины

3. Место расположения идентификационного номера:

3.1. На табличке изготовителя.

3.2. На правом лонжероне рамы перед передним кронштейном задней рессоры или между кронштейнами задних рессор..

4. Структура и содержание идентификационного номера (номеров) транспортных средств:

1	2	3	4	5	6	7	8	9	10	11	12	13	14	15	16	17
X	9	6	A	2	?	R	?	?	?	?	?	?	?	?	?	?

поз. 1 - 3: Международный идентификационный код изготовителя (WMI):

X96 - ООО "Автозавод "ГАЗ", Российская Федерация.

поз. 4: Тип транспортного средства:

A - тип А.

поз. 5: Назначение автомобиля:

2 - грузовой.

поз. 6: Исполнение

1 - кабина с одним рядом сидений, бортовая платформа;

2 - кабина с двумя рядами сидений, бортовая платформа;

3 - кабина с одним рядом сидений, фургон;

4 - кабина с двумя рядами сидений, фургон.

поз. 7: Тип трансмиссии:

R - 4x2, задний привод.

поз. 8: База / полная масса ТС:

2 - база 3145 мм / полная масса не выше 3500 кг;

3 - база 3745 мм / полная масса не выше 3500 кг.

поз. 9: Тип применяемого топлива:

3 - бензин.

5 - бензин или сжиженный газ.

поз. 10: Модельный год согласно Таблице 1 Приложения № 7 к ТР ТС 018/2011.

поз. 11 - 17: Производственный номер транспортного средства.

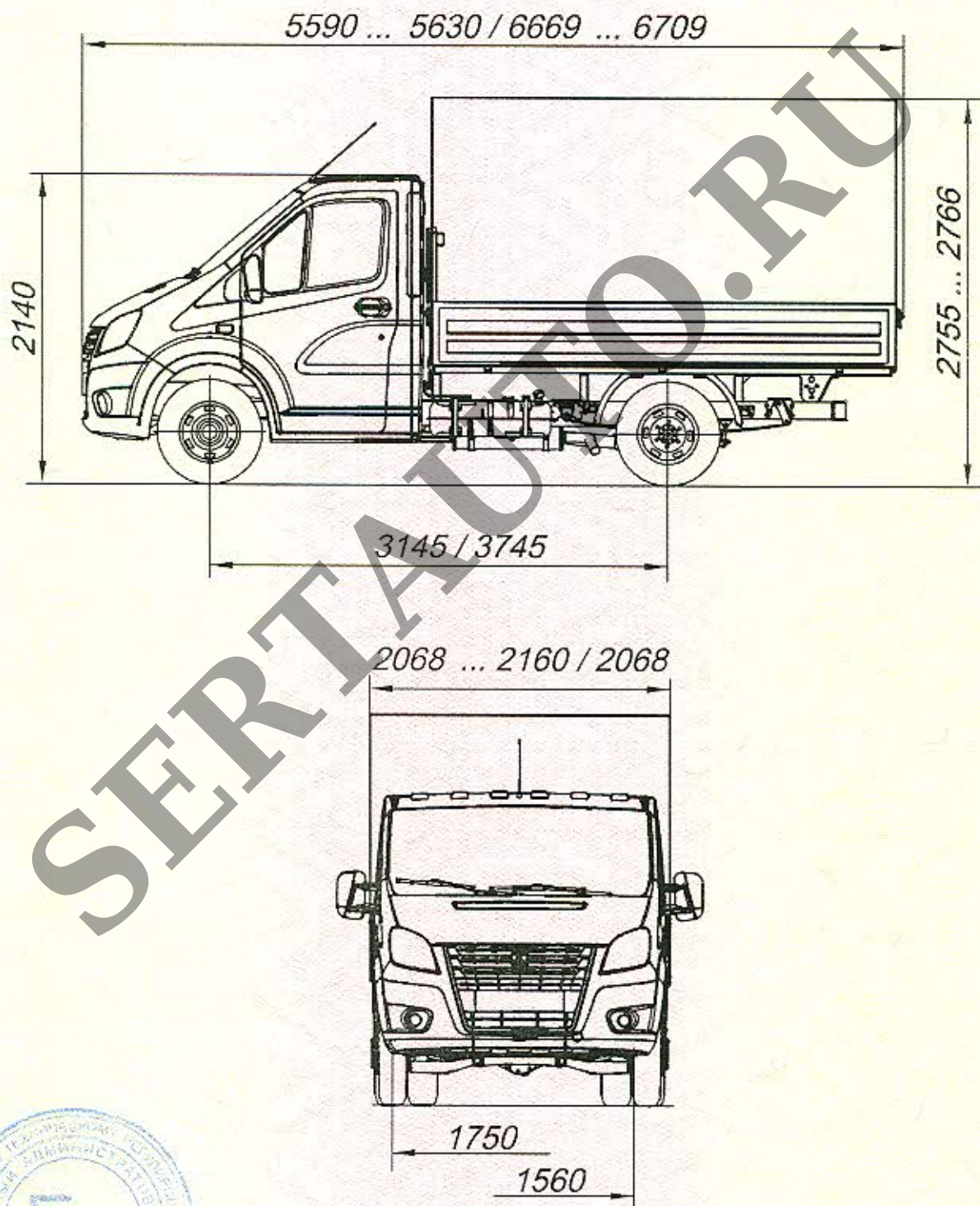
Руководитель органа по сертификации

Б.В. Кисуленко

инициалы, фамилия

к одобрению типа транспортного средства № TC RU E-RU.MT02.00033

ОБЩИЙ ВИД ТРАНСПОРТНОГО СРЕДСТВА
 ГАЗ тип А модификации А21R23, А21R25 / А21R33, А21R35
 бортовая платформа, с дугами и тентом или без них

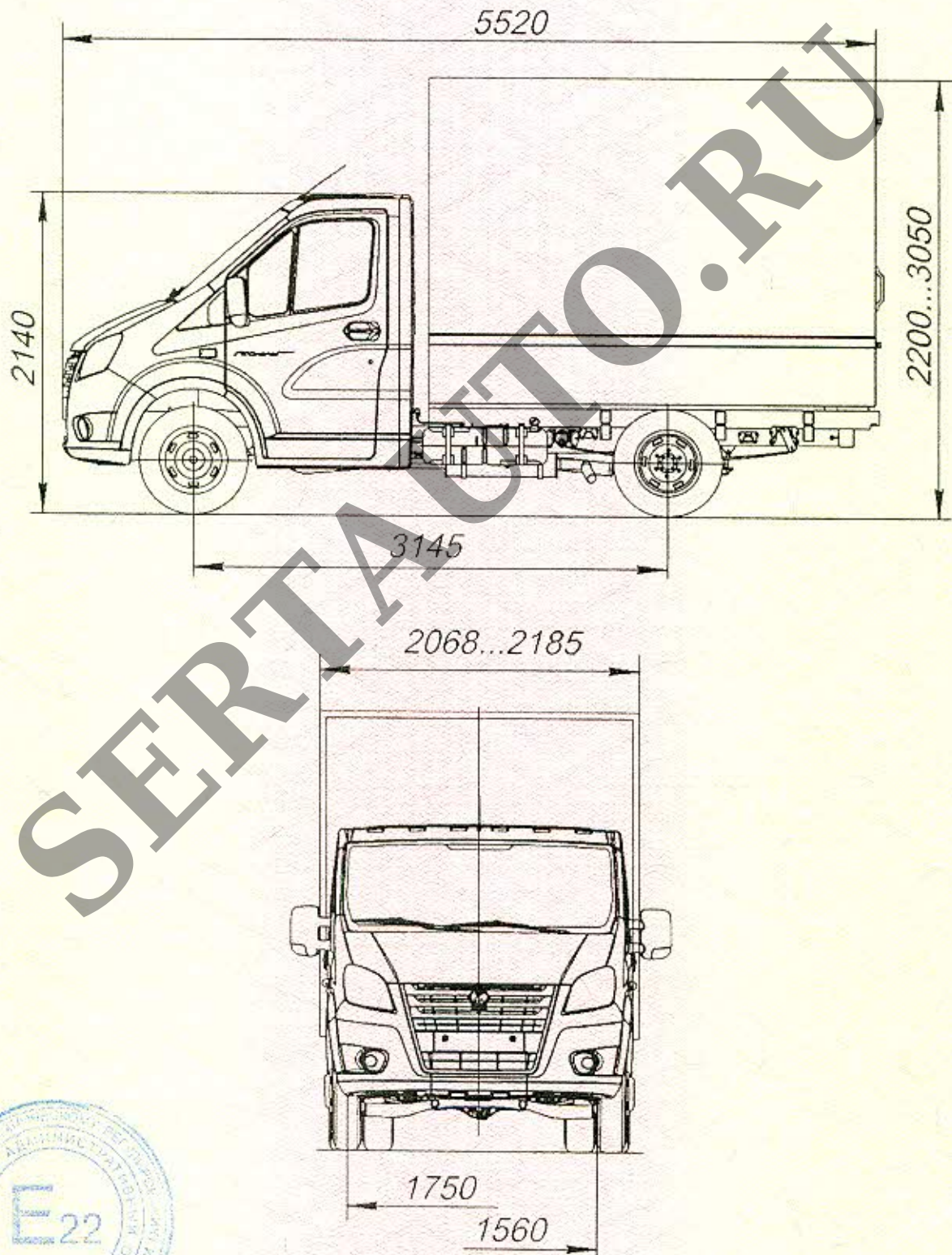


Приложение № 4

ОБЩИЙ ВИД ТРАНСПОРТНОГО СРЕДСТВА

ГАЗ тип А модификации А21R23, А21R25

бортовая платформа с передним высоким бортом, с тентом и задними распашными воротами

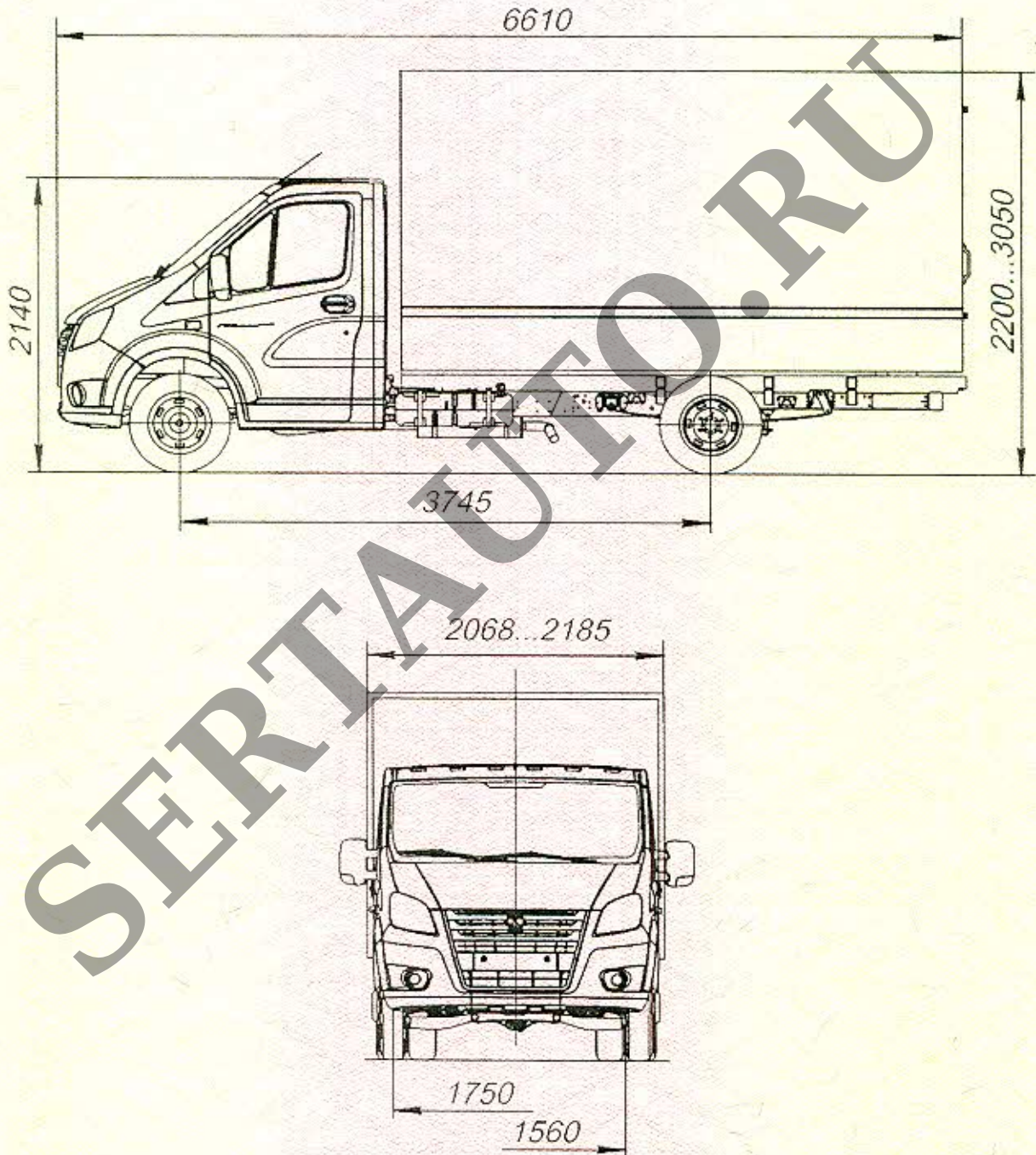


Приложение № 4

ОБЩИЙ ВИД ТРАНСПОРТНОГО СРЕДСТВА

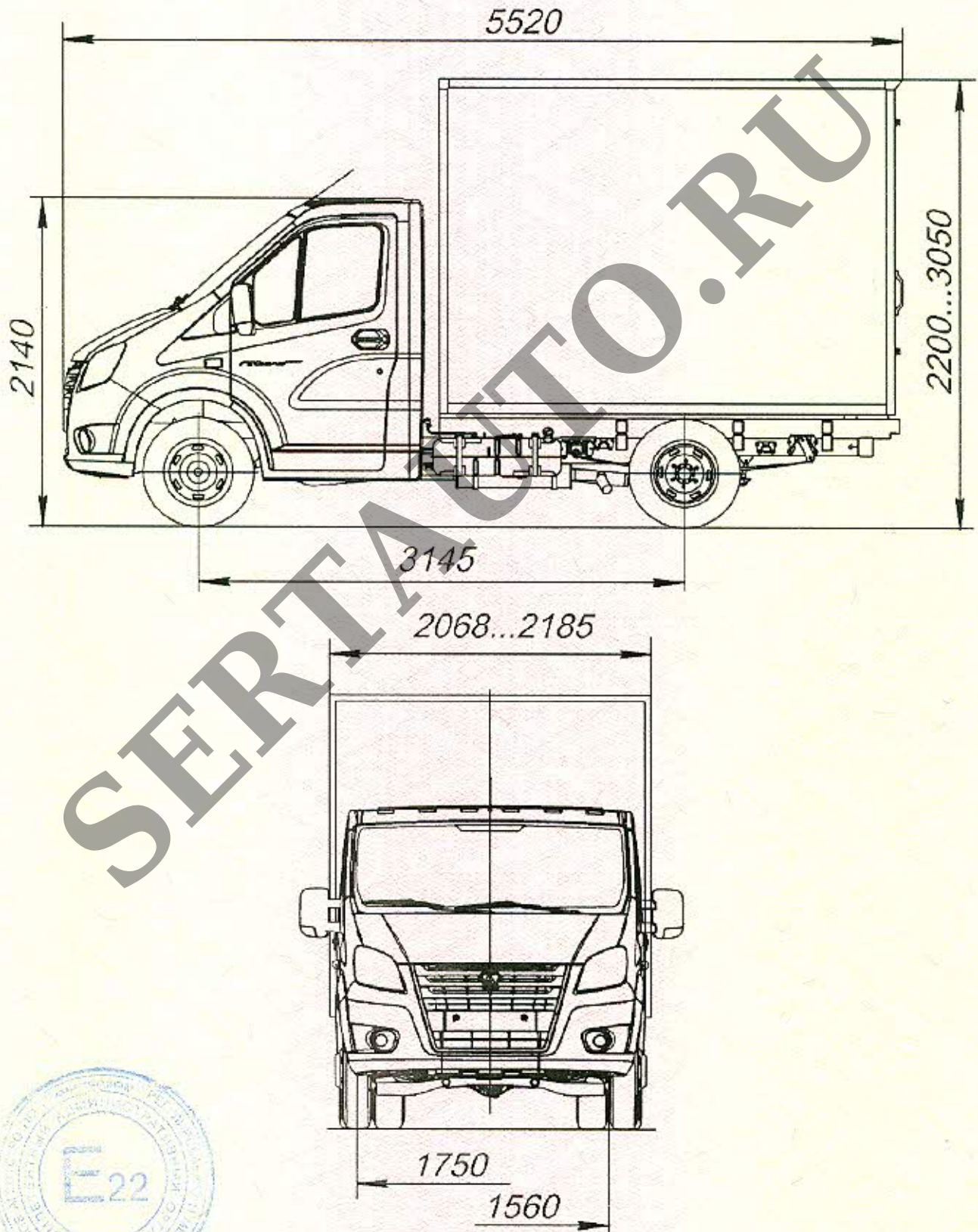
ГАЗ тип А модификации А21R33, А21R35

бортовая платформа с передним высоким бортом, с тентом и задними распашными воротами



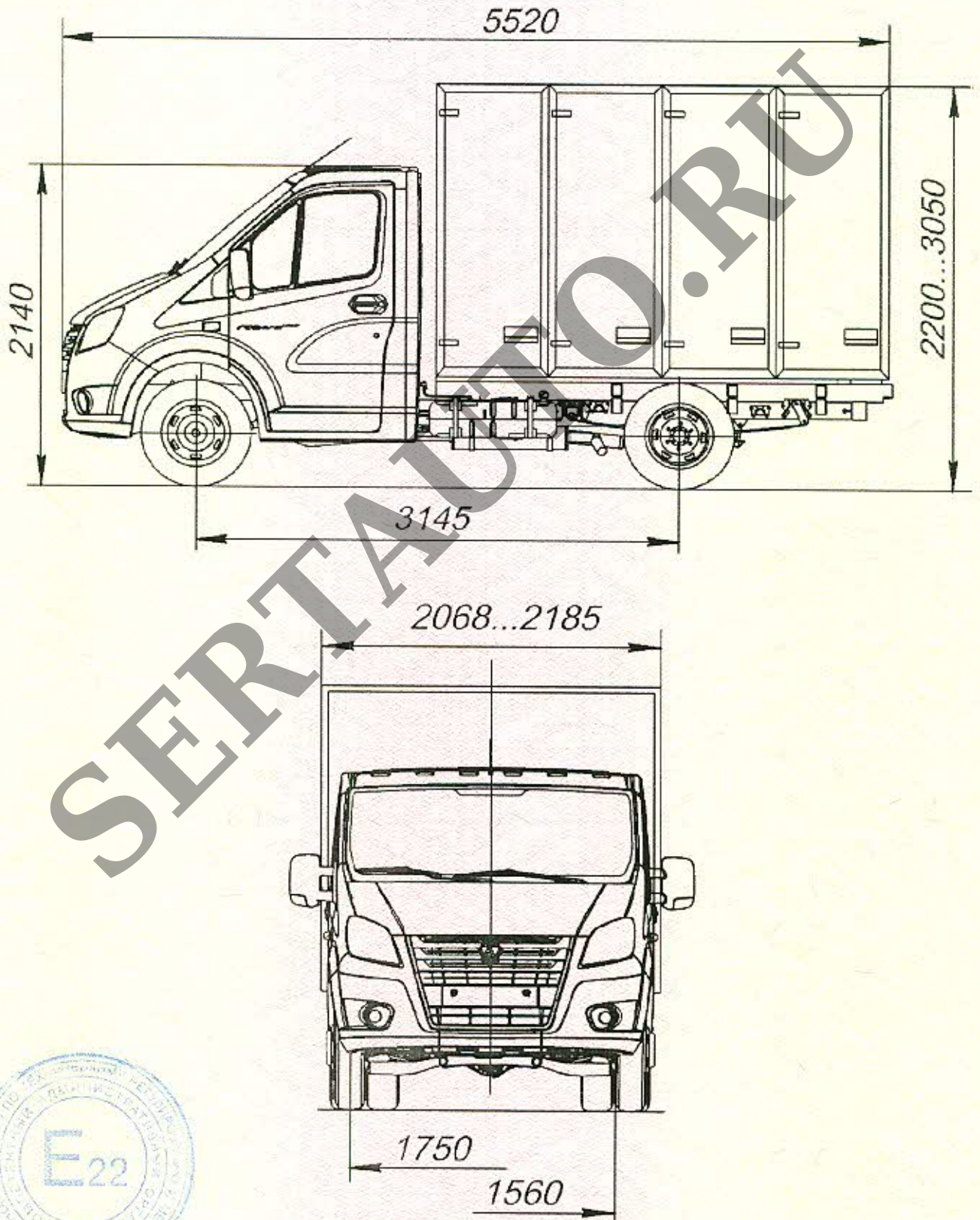
Приложение № 4

ОБЩИЙ ВИД ТРАНСПОРТНОГО СРЕДСТВА
ГАЗ тип А модификации А23R23, А23R25
фургон общего назначения или фургон изотермический



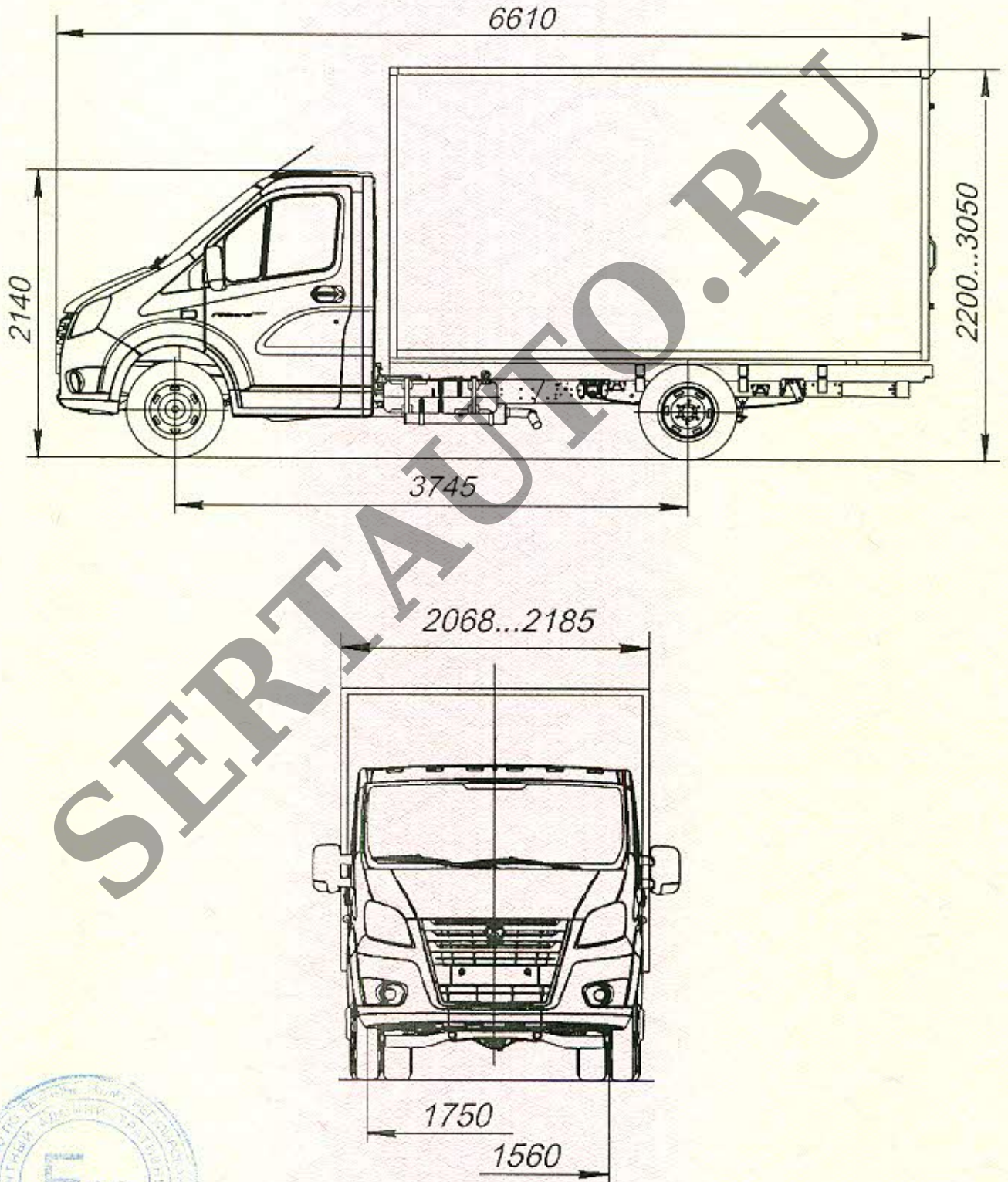
Приложение № 4

ОБЩИЙ ВИД ТРАНСПОРТНОГО СРЕДСТВА
 ГАЗ тип А модификации А23R23, А23R25
 хлебный фургон



Приложение № 4

ОБЩИЙ ВИД ТРАНСПОРТНОГО СРЕДСТВА
ГАЗ тип А модификации А23R33, А23R35
фургон общего назначения или фургон изотермический

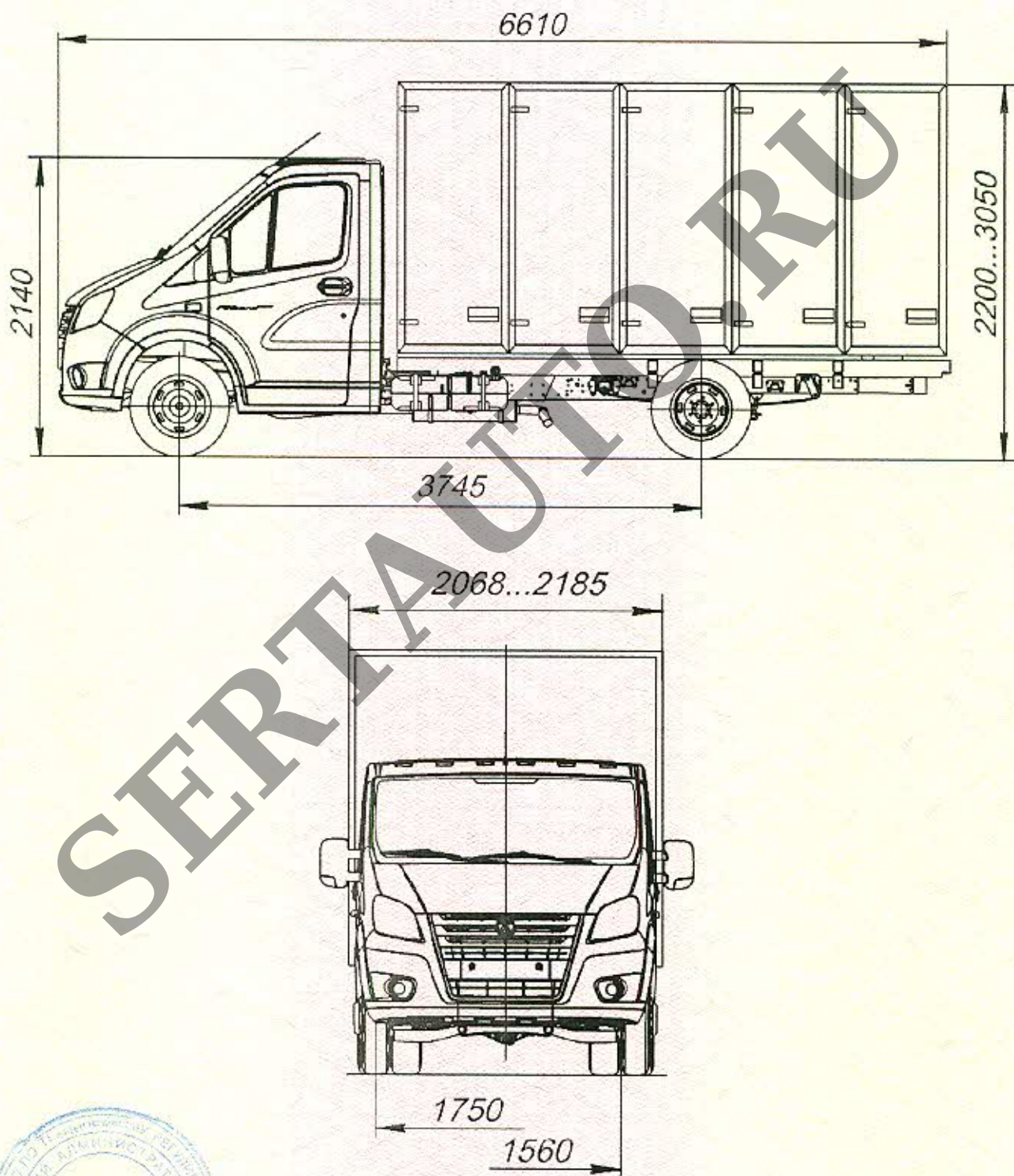


Приложение № 4

ОБЩИЙ ВИД ТРАНСПОРТНОГО СРЕДСТВА

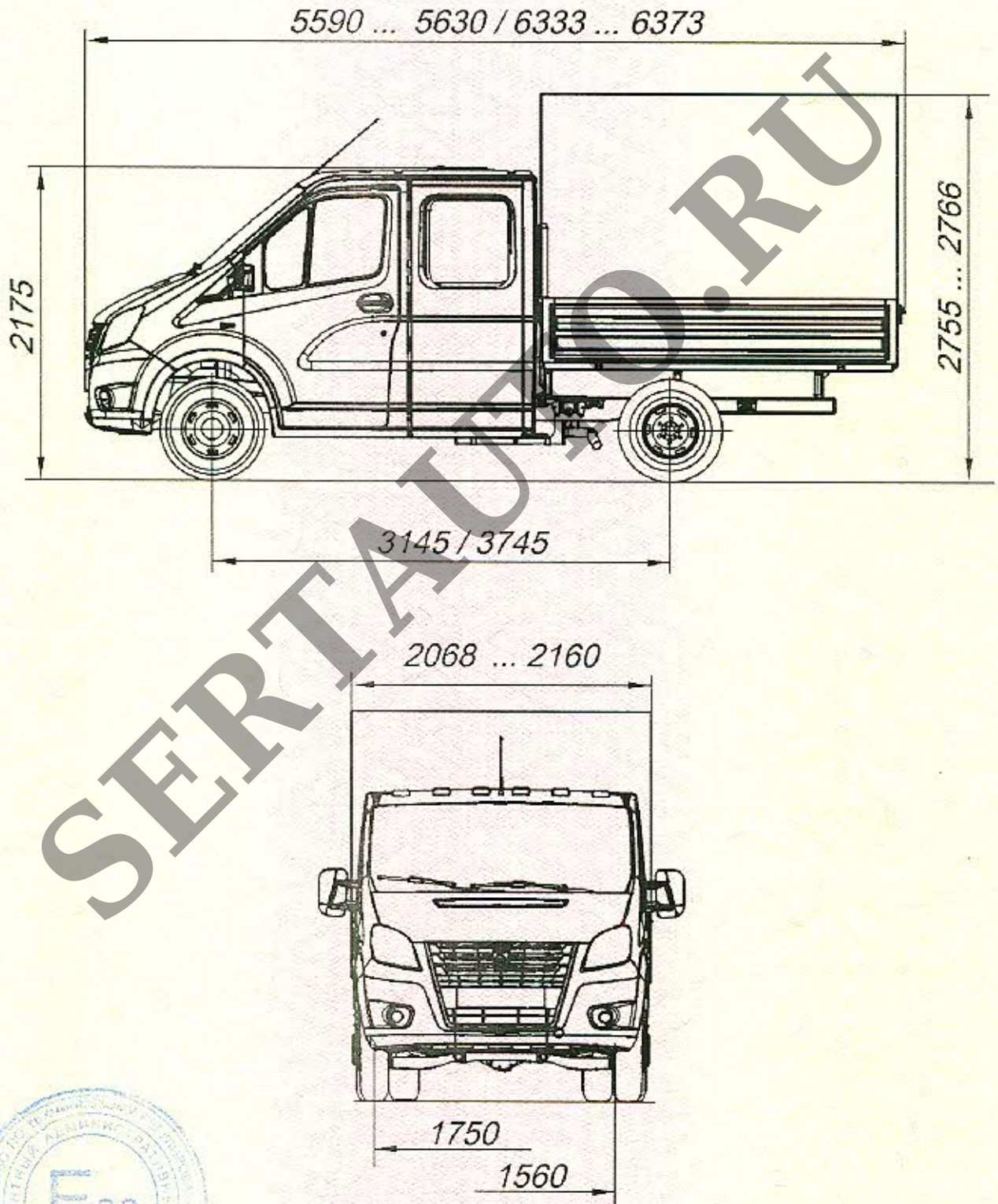
ГАЗ тип А модификации А23R33, А23R35

хлебный фургон



Приложение № 4

ОБЩИЙ ВИД ТРАНСПОРТНОГО СРЕДСТВА
ГАЗ тип А модификации А22R23 / А22R33, А22R35
бортовая платформа, с дугами и тентом или без них

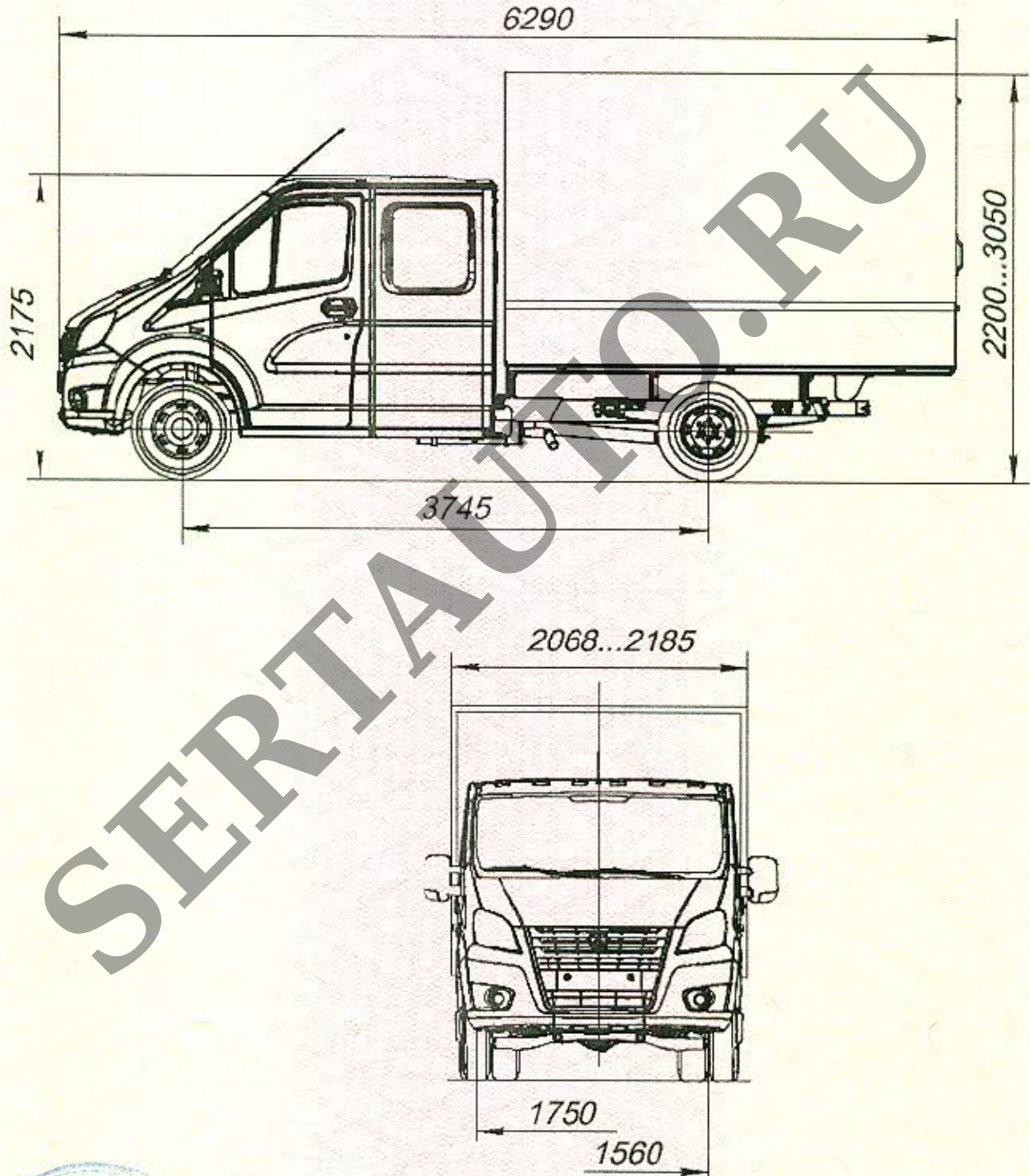


Приложение № 4

ОБЩИЙ ВИД ТРАНСПОРТНОГО СРЕДСТВА

ГАЗ тип А модификации А22R33, А22R35

бортовая платформа с передним высоким бортом, с тентом и задними распашными воротами

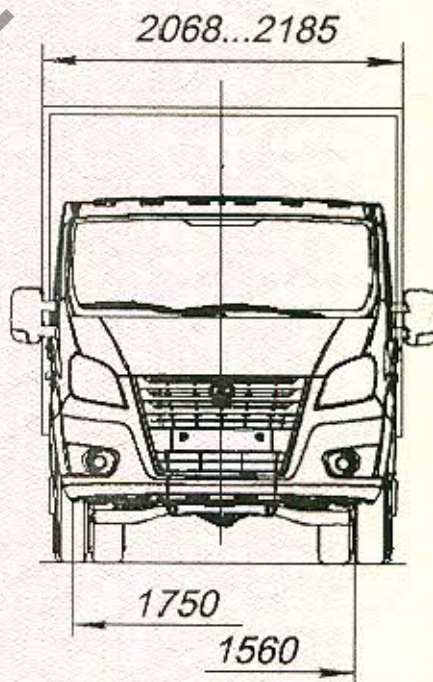
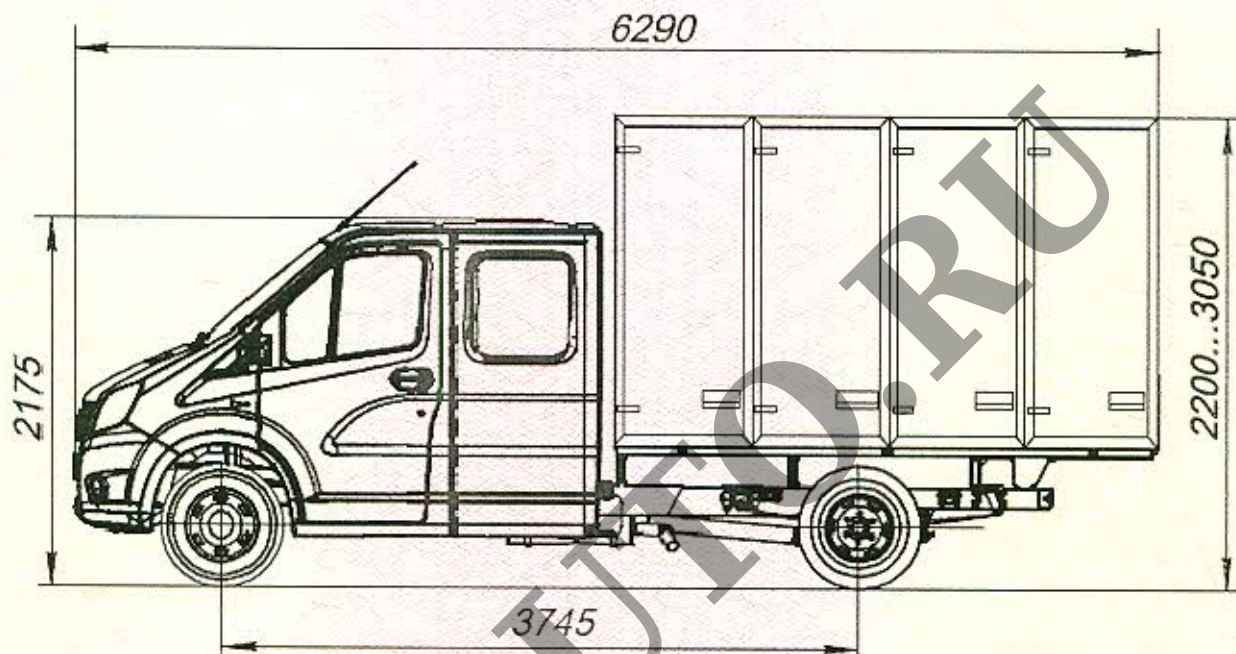


Приложение № 4

ОБЩИЙ ВИД ТРАНСПОРТНОГО СРЕДСТВА

ГАЗ тип А модификации А24R33, А24R35

хлебный фургон



Приложение № 4

ОБЩИЙ ВИД ТРАНСПОРТНОГО СРЕДСТВА
ГАЗ тип А модификации А22R?? и А24R??, планировка двухрядной кабины

