

ТАМОЖЕННЫЙ СОЮЗ

ОДОБРЕНИЕ ТИПА ТРАНСПОРТНОГО СРЕДСТВА



Серия RU № 0001536

№ TC RU E-RU.MT02.00144.P2

Срок действия с 20 октября 2015 г. по 31 декабря 2015 г.

ОРГАН ПО СЕРТИФИКАЦИИ

механических транспортных средств и прицепов, их составных частей и предметов оборудования
"САТР-ФОНД" Межотраслевого Фонда "Сертификация автотранспорта САТР" (ОС "САТР-ФОНД")
юридический адрес: 125480, г. Москва, ул. Героев Панфиловцев, 24; фактические адреса: 125480,
г. Москва, ул. Героев Панфиловцев, 24; 125438, г. Москва, ул. Автомоторная, 2;
тел.: (495) 454-42-27, (495) 456-62-51, (495) 496-82-44 / факс: (495) 454-72-12, (495) 496-82-44;
электронная почта: mail@satr fond.ru; аттестат аккредитации № РОСС RU.0001.11MT02

ТРАНСПОРТНЫЕ СРЕДСТВА

МАРКА	JBC
КОММЕРЧЕСКОЕ НАИМЕНОВАНИЕ	—
ТИП	SY1041
МОДИФИКАЦИИ	SY1041DA5L, SY1041DV5S, SY1041BV5S, SY1041DU5S, SY1041BU5S
КАТЕГОРИЯ	N ₁
ЭКОЛОГИЧЕСКИЙ КЛАСС	4
ЗАЯВИТЕЛЬ И ЕГО АДРЕС	Общество с ограниченной ответственностью "ДжиБиСи Рус", ОГРН: 1116325002970, юридический и фактический адрес: 446025, Самарская область, г. Сызрань, ул. Саратовское шоссе, 2, Российская Федерация, тел.: +7 (8464) 98-83-51, факс: +7 (8464) 98-83-19 электронная почта: jbc_syzran@mail.ru
ИЗГОТОВИТЕЛЬ И ЕГО АДРЕС	Общество с ограниченной ответственностью "ДжиБиСи Рус", юридический и фактический адрес: 446025, Самарская область, г. Сызрань, ул. Саратовское шоссе, 2, Российская Федерация
ПРЕДСТАВИТЕЛЬ ИЗГОТОВИТЕЛЯ И ЕГО АДРЕС	—
СБОРОЧНЫЙ ЗАВОД И ЕГО АДРЕС	446025, Самарская область, г. Сызрань, ул. Саратовское шоссе, 2, Российская Федерация
ПОСТАВЩИК СБОРОЧНЫХ КОМПОНЕНТОВ И ЕГО АДРЕС	—

соответствуют требованиям технического регламента Таможенного союза "О безопасности колесных транспортных средств".

Действие данного ОДОБРЕНИЯ ТИПА ТРАНСПОРТНОГО СРЕДСТВА распространяется на серийно выпускаемую продукцию.



Данное ОДОБРЕНИЕ ТИПА ТРАНСПОРТНОГО СРЕДСТВА без приложений недействительно.

Приложение № 1. Общие характеристики транспортного средства

Приложение № 2. Перечень документов, явившихся основанием для оформления ОДОБРЕНИЯ ТИПА ТРАНСПОРТНОГО СРЕДСТВА

Приложение № 3. Описание маркировки транспортного средства

Приложение № 4. Общий вид транспортного средства на трех страницах

ДОПОЛНИТЕЛЬНАЯ ИНФОРМАЦИЯ

Руководитель органа по сертификации



Б.В. Кисуленко

инициалы, фамилия

Дата оформления « 20 » октября 2015 г.

ОДОБРЕНИЕ ТИПА ТРАНСПОРТНОГО СРЕДСТВА УТВЕРЖДЕНО.

Внесена запись в реестр за № TC RU E-RU.MT02.00144.P2 от « 20 » октября 2015 г.

Руководитель

РОССТАНДАРТА



А.В. Кулешов

инициалы, фамилия

(заместитель руководителя)

наименование уполномоченного органа государственного управления



к одобрению типа транспортного средства № TC RU E-RU.MT02.00144.P2

ОБЩИЕ ХАРАКТЕРИСТИКИ ТРАНСПОРТНОГО СРЕДСТВА

Колесная формула / ведущие колеса	4x2 / задние		
Схема компоновки транспортного средства	кабина над двигателем		
Расположение двигателя	переднее продольное		
Исполнение грузочного пространства	бортовая платформа, возможна установка каркаса с тентом и задних распашных ворот или фургон		
для модификаций:	SY1041DA5L	SY1041DV5S	SY1041BV5S
Кабина	цельнометаллическая, двухдверная, однорядная, трехместная		
	без спального места		со спальным местом
Габаритные размеры, мм			
– длина	5400	5995	
– ширина	2095		
– высота	2280 (без каркаса и тента) / 2980 (с каркасом и тентом или фургоном)		
База, мм	2800	3350	
Колея передних / задних колес, мм	1590/1560		
Масса транспортного средства в снаряженном состоянии, кг	2440	2560	2620
Технически допустимая максимальная масса транспортного средства, кг	3500		
Технически допустимая максимальная масса, приходящаяся на каждую из осей транспортного средства, начиная с передней оси, кг			
– на переднюю ось	1640		
– на заднюю ось	1860		
Максимальная масса прицепа, кг	буксировка прицепа не предусмотрена		
для модификаций:	SY1041DU5S	SY1041BU5S	
Кабина	цельнометаллическая, двухдверная, однорядная, двухместная		
	без спального места		со спальным местом
Габаритные размеры, мм			
– длина	5995		
– ширина	2000		
– высота	2335 (без каркаса и тента) / 3500 (с каркасом и тентом или фургоном)		
База, мм	3350		
Колея передних / задних колес, мм	1486/1400		
Масса транспортного средства в снаряженном состоянии, кг	2450		
Технически допустимая максимальная масса транспортного средства, кг	3500		
Технически допустимая максимальная масса, приходящаяся на каждую из осей транспортного средства, начиная с передней оси, кг			
– на переднюю ось	1850		
– на заднюю ось	2450		
Максимальная масса прицепа, кг	буксировка прицепа не предусмотрена		

Приложение № 1

Двигатель внутреннего сгорания (марка, тип)	Deutz (Dalian) Engine Co., Ltd., DEUTZ, CA4DC2-10E4	Beijing Foton Cummins Engine Co., Ltd., CUMMINS, ISF2.8s4R129
	четырёхтактный, дизель	
– количество и расположение цилиндров	4, рядное	4, рядное
– рабочий объем цилиндров, см ³	3168	2776
– степень сжатия	17	16.9
– максимальная мощность, кВт (мин ⁻¹) по Правилам ЕЭК ООН № 85	76 (3200)	88.7 (3200)*
– максимальный крутящий момент, Н·м (мин ⁻¹)	245 (1400...2600)	295 (1600...2700)
Топливо	дизельное	
Система питания (тип)	впрыск топлива под давлением	
ТНВД (тип, маркировка)	BOSCH, CRP-26E	BOSCH, CR/CP1H3
Форсунки (тип, маркировка)	BOSCH, CRI-26E	BOSCH, 0445
Нагнетатель воздуха (тип, маркировка)	Shauguang Kangyue Turbocharger Co., Ltd., JP60S или Honeywell Turbocharging Systems (Shanghai) Co., Ltd., GT20	Holset, HE221W
Воздушный фильтр (тип, маркировка)	BP 10441109010	KaiYun, 1109010-3K5 со сменным бумажным фильтрующим элементом
Глушители шума впуска (маркировка)	–	
Система выпуска и нейтрализации отработавших газов	один глушитель; система нейтрализации отработавших газов	
Нейтрализатор (маркировка)	China First Automotive Group Corporation, 1209010-1K7	CUMMINS, PFCP010
Глушитель (маркировка)	FAW Deutz (Dalian) Engine Co.Ltd., S1209010-C779	CUMMINS, 1201010-K1 (B)
Фильтр твердых частиц	PM-300	CUMMINS, A034J253
* - указана полезная мощность двигателя ("нетто") в соответствии с Правилами ЕЭК ООН № 85-00, мощность, измеренная без установленного на двигатель дополнительного оборудования, ("брутто") составляет 96 (3200) кВт (мин ⁻¹)		
Трансмиссия	механическая	
Сцепление (марка, тип)	сухое, однодисковое	
Коробка передач (марка, тип)	CATS5-32 (или модификации CATS5-32T57-B – без КОМ, CATS5-32T57-BY15 – с КОМ, CATS5-32T57-BY – с интерфейсом для КОМ)	ZF5S400
	с ручным управлением	
число передач и передаточные числа:	вперед – 5, назад – 1	
I -	5.579	5.015
II -	2.843	2.543
III -	1.634	1.536
IV -	1.000	1.000
V -	0.794	0.789
З.Х. -	5.011	4.481
Главная передача (тип)	1041DYS01-2400010	SG Automotive Group, 2400010GC-F (H)
	гипоидная	
– передаточное число	5.857	4.875



Приложение № 1

Подвеска

Передняя (описание)	зависимая, рессорная, с гидравлическими телескопическими амортизаторами
Задняя (описание)	зависимая, рессорная, с гидравлическими телескопическими амортизаторами

Рулевое управление (описание)

с гидроусилителем

– рулевой механизм (тип)

“винт-шариковая гайка-рейка-сектор”

Тормозные системы

Рабочая (описание) пневматический или гидравлический двухконтурный привод с разделением контуров на переднюю и заднюю оси, с АБС или без нее; тормозные механизмы передних колес – дисковые, задних – барабанные

Запасная (описание)

каждый контур рабочей тормозной системы

Стояночная (описание)

трансмиссионный тормоз барабанного типа на фланце коробки передач, привод - механический (тросовый)

Шины

- обозначение размера
- индекс несущей способности для максимально допустимой нагрузки
- обозначение категории скорости

215/75 R16C

116 / 114

R

Оборудование транспортного средства

кондиционер (хладагент R134a)

Руководитель органа по сертификации



подпись

Б.В. Кисуленко

инициалы, фамилия



к одобрению типа транспортного средства № TC RU E-RU.MT02.00144.P2

**Перечень документов, явившихся основанием для оформления
ОДОБРЕНИЯ ТИПА ТРАНСПОРТНОГО СРЕДСТВА**

Элементы объектов технического регулирования, в отношении которых установлены требования безопасности	Наименование и происхождение документа, подтверждающего соответствие	Номер документа и дата выпуска
1	2	3
Выступающие части конструкции, пункт 11 TP TC 018/2011	Одобрение типа, Орган по сертификации механических транспортных средств и прицепов, их составных частей и предметов оборудования "САТР-ФОНД" Межотраслевого Фонда "Сертификация автотранспорта САТР", РОСС RU.0001.11MT02, Российская Федерация	E-RU.MT02.B.00882.I2 с 10.12.2014 г. по 31.12.2015 г.
Кондиционеры и холодильное оборудование, пункт 12 TP TC 018/2011	— " —	— " —
Возможность оснащения аппаратурой спутниковой навигации, пункт 13 TP TC 018/2011	— " —	— " —
Интерфейс, пункт 15 TP TC 018/2011	— " —	— " —
Световозвращатели, Правила ЕЭК ООН № 3-02	Сообщение, RDW, The Netherlands	E4-3R-0214647 от 31.03.2010 г.
Устройства для освещения заднего регистрационного знака, Правила ЕЭК ООН № 4-00	Одобрение типа, Орган по сертификации механических транспортных средств и прицепов, их составных частей и предметов оборудования "САТР-ФОНД" Межотраслевого Фонда "Сертификация автотранспорта САТР", РОСС RU.0001.11MT02, Российская Федерация Сообщение, RDW, The Netherlands	E-RU.MT02.B.00882.I2 с 10.12.2014 г. по 31.12.2015 г. E4-4R-004274 от 31.03.2010 г.



Приложение № 2

1	2	3
Указатели поворота, Правила ЕЭК ООН № 6-01	Одобрение типа, Орган по сертификации механических транспортных средств и прицепов, их составных частей и предметов оборудования "САТР-ФОНД" Межотраслевого Фонда "Сертификация автотранспорта САТР", РОСС RU.0001.11MT02, Российская Федерация Сообщение, RDW, The Netherlands	E-RU.MT02.B.00882.I2 с 10.12.2014 г. по 31.12.2015 г. E4-6R-0117971 от 11.08.2014 г. E4-6R-013808 от 09.07.2014 г. E4-6R-0161812 от 04.02.2013 г. E4-6R-0114647 от 31.03.2010 г.
Габаритные огни, сигналы торможения, Правила ЕЭК ООН № 7-02	Одобрение типа, Орган по сертификации механических транспортных средств и прицепов, их составных частей и предметов оборудования "САТР-ФОНД" Межотраслевого Фонда "Сертификация автотранспорта САТР", РОСС RU.0001.11MT02, Российская Федерация Сообщение, RDW, The Netherlands Сообщение, Федеральное агентство по техническому регулированию и метрологии, Российская Федерация	E-RU.MT02.B.00882.I2 с 10.12.2014 г. по 31.12.2015 г. E4-7R-02 17971 от 11.08.2014 г. E4-7R-02 13808 от 09.07.2014 г. E4-7R-0214647 от 31.03.2010 г. E22 R7 02 11515 от 12.09.2011 г.
Устойчивость к воздействию внешних источников электро- магнитного излучения и электро- магнитная совместимость, Правила ЕЭК ООН № 10-03	Одобрение типа, Орган по сертификации механических транспортных средств и прицепов, их составных частей и предметов оборудования "САТР-ФОНД" Межотраслевого Фонда "Сертификация автотранспорта САТР", РОСС RU.0001.11MT02, Российская Федерация Сертификат соответствия, Орган по сертификации автомототехники - механических транспортных средств, запасных частей и принадлежностей АНО "Центр содействия сертификации автомототехники", RA.RU.11MT25, Российская Федерация	E-RU.MT02.B.00882.I2 с 10.12.2014 г. по 31.12.2015 г. (мод. SY1041DA5L, SY1041DV5S, SY1041BV5S) TC RU C-RU.MT25.B.00935 с 30.09.2015 г. по 29.09.2019 г. (мод. SY1041DU5S, SY1041BU5S)



Приложение № 2

1	2	3
<p>Места крепления ремней безопасности, Правила ЕЭК ООН № 14-04, 07</p>	<p>Одобрение типа, Орган по сертификации механических транспортных средств и прицепов, их составных частей и предметов оборудования "САТР-ФОНД" Межотраслевого Фонда "Сертификация автотранспорта САТР", РОСС RU.0001.11MT02, Российская Федерация Сертификат соответствия, Орган по сертификации автототехники - механических транспортных средств, запасных частей и принадлежностей АНО "Центр содействия сертификации автототехники", RA.RU.11MT25, Российская Федерация</p>	<p>E-RU.MT02.B.00882.И2 с 10.12.2014 г. по 31.12.2015 г. TC RU C-RU.MT25.B.00391 с 29.06.2015 г. по 28.06.2019 г.</p>
<p>Оснащение транспортных средств удерживающими системами, Правила ЕЭК ООН № 16-04, 06</p>	<p>Одобрение типа, Орган по сертификации механических транспортных средств и прицепов, их составных частей и предметов оборудования "САТР-ФОНД" Межотраслевого Фонда "Сертификация автотранспорта САТР", РОСС RU.0001.11MT02, Российская Федерация Сообщение, RDW, The Netherlands Сертификат соответствия, Орган по сертификации автототехники - механических транспортных средств, запасных частей и принадлежностей АНО "Центр содействия сертификации автототехники", RA.RU.11MT25, Российская Федерация</p>	<p>E-RU.MT02.B.00882.И2 с 10.12.2014 г. по 31.12.2015 г. E4-16R-0644331 Ext. 00 от 19.05.2014 г. E4-16R-0644332 Ext. 00 от 19.05.2014 г. TC RU C-RU.MT25.B.00392 с 29.06.2015 г. по 28.06.2019 г.</p>
<p>Прочность сидений и их креплений Правила ЕЭК ООН № 17-08</p>	<p>— " —</p>	<p>TC RU C-RU.MT25.B.00393 с 29.06.2015 г. по 28.06.2019 г.</p>



Приложение № 2

1	2	3
Защита транспортного средства от несанкционированного использования, Правила ЕЭК ООН № 18-02	Одобрение типа, Орган по сертификации механических транспортных средств и прицепов, их составных частей и предметов оборудования "САТР-ФОНД" Межотраслевого Фонда "Сертификация автотранспорта САТР", РОСС RU.0001.11MT02, Российская Федерация	E-RU.MT02.B.00882.I2 с 10.12.2014 г. по 31.12.2015 г.
Передние противотуманные фары, Правила ЕЭК ООН № 19-03, 04	Сообщение, RDW, The Netherlands	E4-19R-04190134 от 04.02.2013 г.
Фонари заднего хода, Правила ЕЭК ООН № 23-00	Одобрение типа, Орган по сертификации механических транспортных средств и прицепов, их составных частей и предметов оборудования "САТР-ФОНД" Межотраслевого Фонда "Сертификация автотранспорта САТР", РОСС RU.0001.11MT02, Российская Федерация Сообщение, RDW, The Netherlands	E-RU.MT02.B.00882.I2 с 10.12.2014 г. по 31.12.2015 г. E4-23R-0014647 от 31.03.2010 г.
Выбросы, Правила ЕЭК ООН № 24-03	Одобрение типа, Орган по сертификации механических транспортных средств и прицепов, их составных частей и предметов оборудования "САТР-ФОНД" Межотраслевого Фонда "Сертификация автотранспорта САТР", РОСС RU.0001.11MT02, Российская Федерация	E-RU.MT02.B.00882.I2 с 10.12.2014 г. по 31.12.2015 г.
Подголовники сидений, Правила ЕЭК ООН № 25-04	Сертификат соответствия, Орган по сертификации автототехники - механических транспортных средств, запасных частей и принадлежностей АНО "Центр содействия сертификации автототехники", RA.RU.11MT25, Российская Федерация	TC RU C-RU.MT25.B.00394 с 29.06.2015 г. по 28.06.2019 г.



Приложение № 2

1	2	3
Оснащение звуковыми сигнальными приборами, Правила ЕЭК ООН № 28-00	Одобрение типа, Орган по сертификации механических транспортных средств и прицепов, их составных частей и предметов оборудования "САТР-ФОНД" Межотраслевого Фонда "Сертификация автотранспорта САТР", РОСС RU.0001.11MT02, Российская Федерация	E-RU.MT02.B.00882.I2 с 10.12.2014 г. по 31.12.2015 г.
Защитные свойства кабин грузовых автомобилей, Правила ЕЭК ООН № 29-02	Сертификат соответствия, Орган по сертификации автототехники - механических транспортных средств, запасных частей и принадлежностей АНО "Центр содействия сертификации автототехники", RA.RU.11MT25, Российская Федерация	TC RU C-RU.MT25.B.00395 с 29.06.2015 г. по 28.06.2019 г.
Лампы накаливания, Правила ЕЭК ООН № 37-03	Одобрение типа, Орган по сертификации механических транспортных средств и прицепов, их составных частей и предметов оборудования "САТР-ФОНД" Межотраслевого Фонда "Сертификация автотранспорта САТР", РОСС RU.0001.11MT02, Российская Федерация Сообщение, Kraftfahrt-Bundesamt, Germany Сообщение, Ministere du Developpement durable et Infrastructures, Division Transports, Luxembourg	E-RU.MT02.B.00882.I2 с 10.12.2014 г. по 31.12.2015 г. E1 37R 0008 Ext.01 от 09.02.1999 г. E1 37R 0010 Ext.01 от 09.02.1999 г. E1 37R 00211 Ext.01 от 07.12.2001 г. E1 37R 00212 Ext.01 от 15.03.1999 г. E1 2HE от 25.09.1996 г. E13*37R00*37R03*0080*02 от 11.07.2005 г. E13*37R00*37R03*0092*01 от 11.07.2005 г.



Приложение № 2

1	2	3
Задние противотуманные огни, Правила ЕЭК ООН № 38-00	Одобрение типа, Орган по сертификации механических транспортных средств и прицепов, их составных частей и предметов оборудования "САТР-ФОНД" Межотраслевого Фонда "Сертификация автотранспорта САТР", РОСС RU.0001.11MT02, Российская Федерация Сообщение, RDW, The Netherlands	E-RU.MT02.B.00882.I2 с 10.12.2014 г. по 31.12.2015 г. E4-38R-0014647 от 31.03.2010 г.
Механизмы измерения скорости, Правила ЕЭК ООН № 39-00	Одобрение типа, Орган по сертификации механических транспортных средств и прицепов, их составных частей и предметов оборудования "САТР-ФОНД" Межотраслевого Фонда "Сертификация автотранспорта САТР", РОСС RU.0001.11MT02, Российская Федерация	E-RU.MT02.B.00882.I2 с 10.12.2014 г. по 31.12.2015 г.
Оснащение безопасными стеклами, Правила ЕЭК ООН № 43-00, 01	— " — Сообщение, RDW, The Netherlands	— " — E4-43R-010914 от 11.08.2014 г. E4-43R-010915 от 11.08.2014 г.
Оснащение устройствами непрямого обзора, Правила ЕЭК ООН № 46-01, Правила ЕЭК ООН № 46-02	Одобрение типа, Орган по сертификации механических транспортных средств и прицепов, их составных частей и предметов оборудования "САТР-ФОНД" Межотраслевого Фонда "Сертификация автотранспорта САТР", РОСС RU.0001.11MT02, Российская Федерация	E-RU.MT02.B.00882.I2 с 10.12.2014 г. по 31.12.2015 г.



Приложение № 2

1	2	3
Оснащение устройствами освещения и световой сигнализации, Правила ЕЭК ООН № 48-03	Одобрение типа, Орган по сертификации механических транспортных средств и прицепов, их составных частей и предметов оборудования "САТР-ФОНД" Межотраслевого Фонда "Сертификация автотранспорта САТР", РОСС RU.0001.11MT02, Российская Федерация Сертификат соответствия, Орган по сертификации автотехники - механических транспортных средств, запасных частей и принадлежностей АНО "Центр содействия сертификации автотехники", RA.RU.11MT25, Российская Федерация	E-RU.MT02.B.00882.I2 с 10.12.2014 г. по 31.12.2015 г. (мод. SY1041DA5L, SY1041DV5S, SY1041BV5S) TC RU C-RU.MT25.B.00936 с 30.09.2015 г. по 29.09.2019 г. (мод. SY1041DU5S, SY1041BU5S)
Выбросы, Правила ЕЭК ООН № 49-05, (уровень выбросов В1, уровень требований в отношении бортовой диагностики, долговечности и эксплуатационной пригодности, контроля NOx - "С", экологический класс 4)	Одобрение типа, Орган по сертификации механических транспортных средств и прицепов, их составных частей и предметов оборудования "САТР-ФОНД" Межотраслевого Фонда "Сертификация автотранспорта САТР", РОСС RU.0001.11MT02, Российская Федерация	E-RU.MT02.B.00882.I2 с 10.12.2014 г. по 31.12.2015 г.
Внешний шум, Правила ЕЭК ООН № 51-02	— " —	— " —
Оснащение шинами, Правила ЕЭК ООН № 54-00*	— " —	— " —
Травмобезопасность наружных выступов, Правила ЕЭК ООН № 61-00	— " —	— " —
Рулевое управление, Правила ЕЭК ООН № 79-01	— " —	— " —
Фары ближнего и дальнего света, Правила ЕЭК ООН № 112-00, 01	Сообщение, RDW, The Netherlands	E4-112R-01 17971 от 11.08.2014 г. E4-112R-01 13808 от 09.07.2014 г.
Уровень шума от качения шин, Правила ЕЭК ООН № 117-01*	Одобрение типа, Орган по сертификации механических транспортных средств и прицепов, их составных частей и предметов оборудования "САТР-ФОНД" Межотраслевого Фонда "Сертификация автотранспорта САТР", РОСС RU.0001.11MT02, Российская Федерация	E-RU.MT02.B.00882.I2 с 10.12.2014 г. по 31.12.2015 г.



Приложение № 2

1	2	3
Системы отопления, Правила ЕЭК ООН № 122-00	Одобрение типа, Орган по сертификации механических транспортных средств и прицепов, их составных частей и предметов оборудования "САТР-ФОНД" Межотраслевого Фонда "Сертификация автотранспорта САТР", РОСС RU.0001.11MT02, Российская Федерация	E-RU.MT02.B.00882.I2 с 10.12.2014 г. по 31.12.2015 г.
Внутренний шум, пункт 2 приложения № 3 к ТР ТС 018/2011	— " —	— " —
Содержание вредных (загрязняющих) веществ в воздухе обитаемого помеще- ния транспортного средства, пункт 3 приложения № 3 к ТР ТС 018/2011	— " —	— " —
Устойчивость, пункт 4 приложения № 3 к ТР ТС 018/2011	— " —	— " —
Передняя обзорность, пункт 5 приложения № 3 к ТР ТС 018/2011	— " —	— " —
Вентиляция, отопление и кондиционирование, пункт 6 приложения № 3 к ТР ТС 018/2011	— " —	— " —
Маркировка и возможность идентификации, приложение № 7 к ТР ТС 018/2011	— " —	— " —

* Допускается установка шин, соответствующих критериям размерности, минимально допустимого индекса нагрузки, минимальной скоростной категории и имеющих отличные от указанных подтверждающие соответствие документы, при наличии на шинах маркировки по Правилам ЕЭК ООН № 30 или 54, а также по Правилам ЕЭК ООН № 117 при условии предоставления в орган по сертификации информации об указанной маркировке.

Руководитель органа по сертификации

Б.В. Кисуленко

инициалы, фамилия



к одобрению типа транспортного средства № TC RU E-RU.MT02.00144.P2

ОПИСАНИЕ МАРКИРОВКИ ТРАНСПОРТНОГО СРЕДСТВА

1. Место расположения и форма единого знака обращения на рынке государств - членов Таможенного союза:

На табличке изготовителя или рядом с ней на отдельной табличке (наклейке).

Единый знак обращения на рынке государств - членов Таможенного союза наносится в соответствии с Решением Комиссии Таможенного союза от 15 июля 2011 г. № 711.

2. Место расположения таблички изготовителя:

В кабине, в верхней части задней правой стойки.

3. Место расположения идентификационного номера:

3.1. На табличке изготовителя.

3.2. На правом лонжероне рамы, за задним колесом.

4. Структура и содержание идентификационного номера (номеров) транспортных средств:

1	2	3	4	5	6	7	8	9	10	11	12	13	14	15	16	17
X	E	G	A	?	?	3	?	?	?	0	?	?	?	?	?	?

- поз. 1 - 3: Международный идентификационный код изготовителя (WMI):
XEG – Общество с ограниченной ответственностью "ДжиБиСи Рус".
- поз. 4: Обозначение назначения транспортного средства:
A – грузовой автомобиль с колесной формулой 4x2.
- поз. 5: Обозначение базы:
J – от 1800 по 2800 мм,
K – от 2800 по 3800 мм.
- поз. 6: Обозначение типа кабины:
D – однорядная, без спального места,
B – однорядная, со спальным местом.
- поз. 7: Обозначение технически допустимой полной массы транспортного средства:
3 – 3500 кг.
- поз. 8: Обозначение типа и мощности двигателя:
S – дизель, мощность от 60 до 80 кВт,
T – дизель, мощность от 80 до 100 кВт.
- поз. 9: Контрольная позиция: цифра от 0 до 9 или X.
- поз. 10: Год выпуска согласно Таблице 1 приложения № 7 к техническому регламенту Таможенного союза "О безопасности колесных транспортных средств".
- поз. 11: Свободная позиция: 0.
- поз. 12 - 17: Производственный номер транспортного средства.



Руководитель органа по сертификации



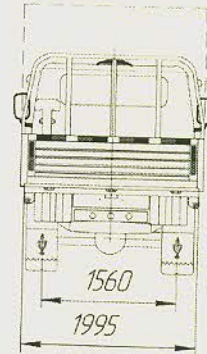
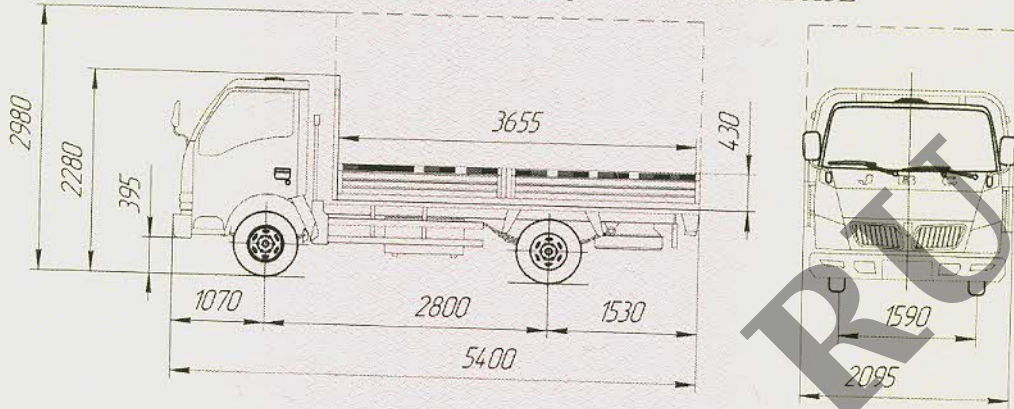
Подпись

Б.В. Кисуленко

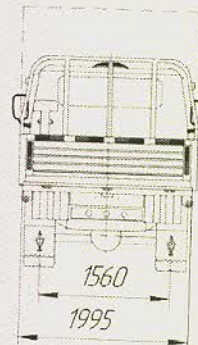
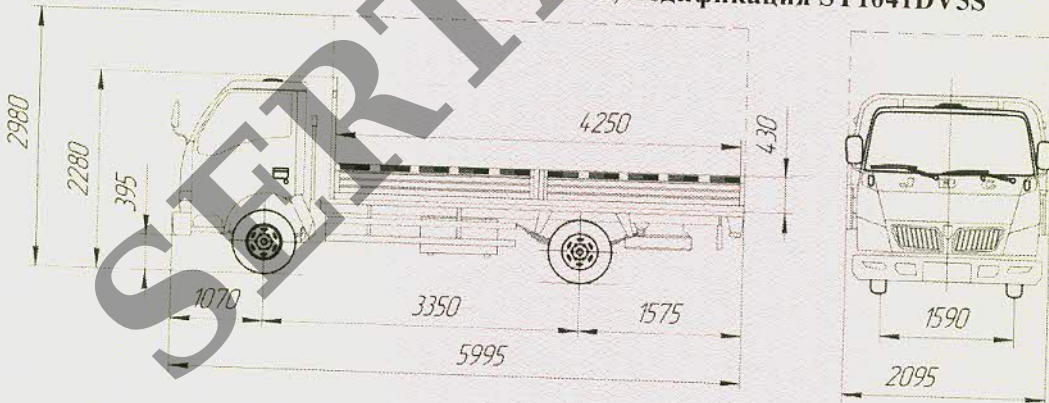
инициалы, фамилия

к одобрению типа транспортного средства № TC RU E-RU.MT02.00144.P2

ОБЩИЙ ВИД ТРАНСПОРТНОГО СРЕДСТВА
 марка JBC, тип SY1041, модификация SY1041DA5L

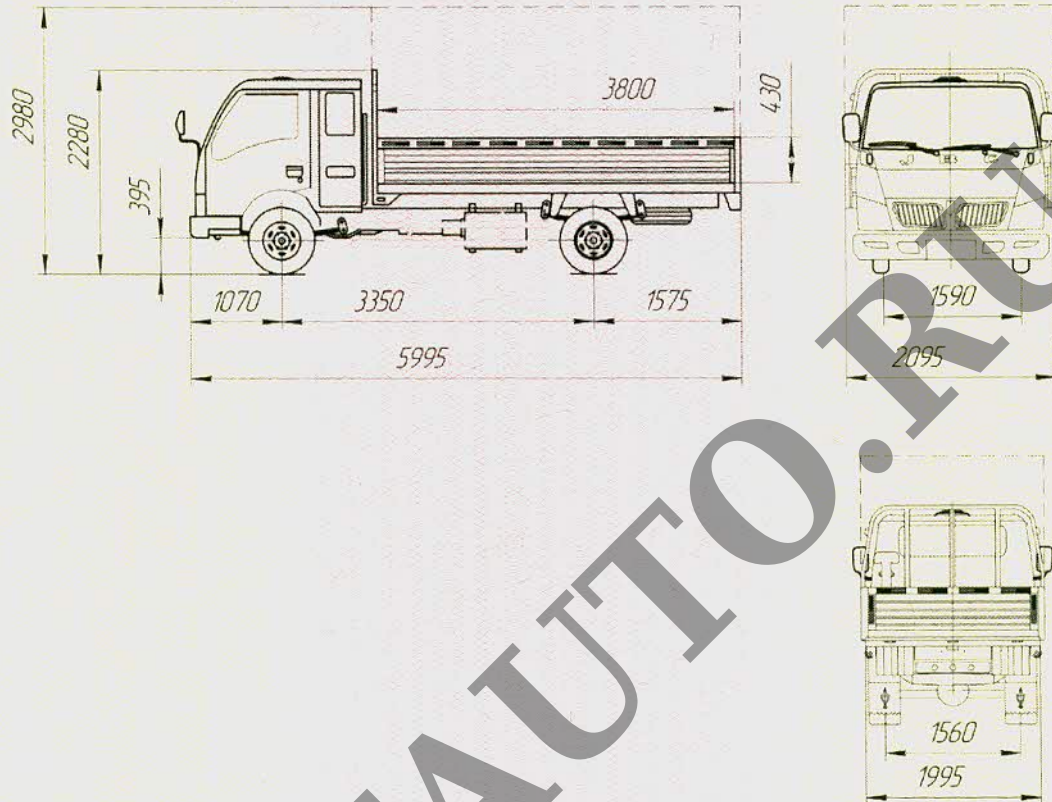


марка JBC, тип SY1041, модификация SY1041DV5S

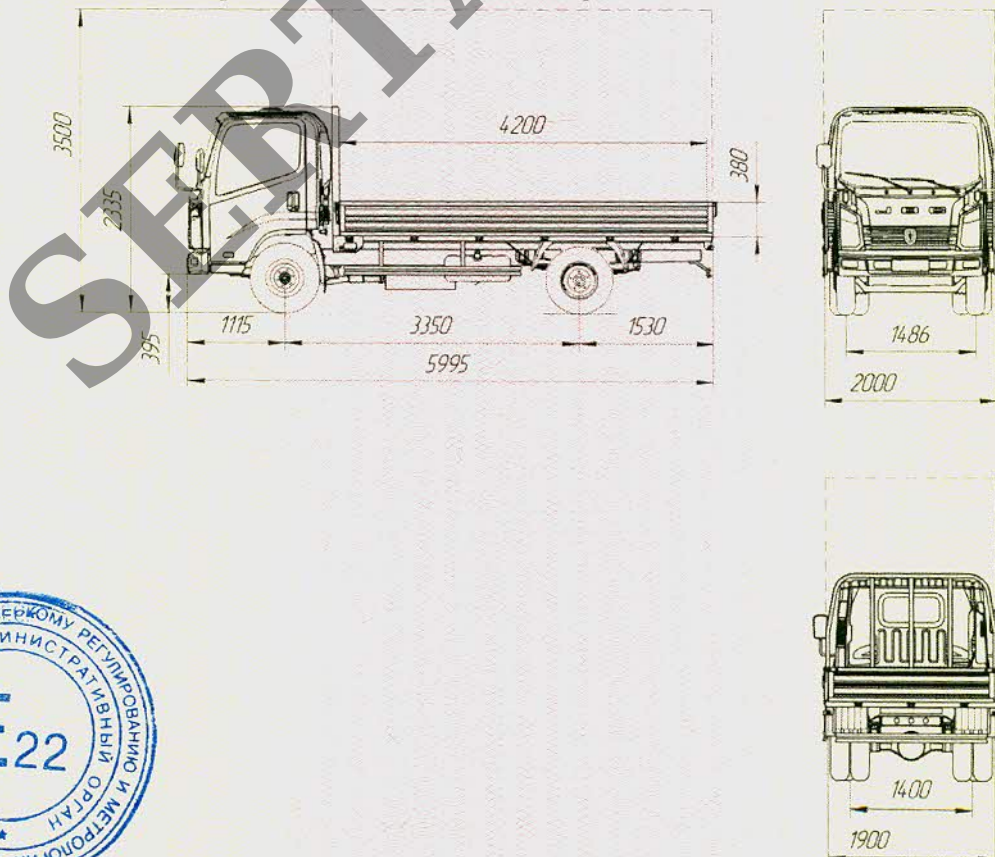


Приложение № 4

ОБЩИЙ ВИД ТРАНСПОРТНОГО СРЕДСТВА
 марка JBC, тип SY1041, модификация SY1041BV5S



марка JBC, тип SY1041, модификация SY1041DU5S



Приложение № 4

ОБЩИЙ ВИД ТРАНСПОРТНОГО СРЕДСТВА
 марка JBC, тип SY1041, модификация SY1041BU5S

