

ТАМОЖЕННЫЙ СОЮЗ

ОДОБРЕНИЕ ТИПА ТРАНСПОРТНОГО СРЕДСТВА



Серия RU № 0001563

№ TC RU E-DE.MT02.00276

Срок действия с 05 ноября 2015 г. по 31 декабря 2015 г.

ОРГАН ПО СЕРТИФИКАЦИИ

механических транспортных средств и прицепов, их составных частей и предметов оборудования
“САТР-ФОНД” Межотраслевого Фонда “Сертификация автотранспорта САТР” (ОС “САТР-ФОНД”)

юридический адрес: 125480, г. Москва, ул. Героев Панфиловцев, 24; фактические адреса: 125480,
г. Москва, ул. Героев Панфиловцев, 24; 125438, г. Москва, ул. Автомоторная, 2;
тел.: (495) 454-42-27, (495) 456-62-51, (495) 496-82-44 / факс: (495) 454-72-12, (495) 496-82-44;
электронная почта: mail@satrfond.ru; аттестат аккредитации № РОСС RU.0001.11MT02

ТРАНСПОРТНЫЕ СРЕДСТВА

МАРКА	VOLKSWAGEN
КОММЕРЧЕСКОЕ НАИМЕНОВАНИЕ	Transporter, Caravelle, Multivan, Multivan Startline, Business, California Beach, California, Kombi, Widder
ТИП	7HC, 7HMA
МОДИФИКАЦИИ	—
КАТЕГОРИЯ	M ₁
ЭКОЛОГИЧЕСКИЙ КЛАСС	4
ЗАЯВИТЕЛЬ И ЕГО АДРЕС	Общество с ограниченной ответственностью "ФОЛЬКСВАГЕН Груп Рус", ОГРН: 1025005336564, юридический и фактический адрес: 248926, г. Калуга, ул. Автомобильная, д. 1, Российская Федерация, тел.: +7 (499) 957-00-00, факс: +7 (499) 957-39-99, электронная почта: reception@volkswagen.ru
ИЗГОТОВИТЕЛЬ И ЕГО АДРЕС	Volkswagen AG, Berliner Ring 2, D-38440, Wolfsburg, Германия
ПРЕДСТАВИТЕЛЬ ИЗГОТОВИТЕЛЯ И ЕГО АДРЕС	Представитель в Российской Федерации: Общество с ограниченной ответственностью "ФОЛЬКСВАГЕН Груп Рус", ОГРН: 1025005336564, юридический и фактический адрес: 248926, г. Калуга, ул. Автомобильная, д. 1, Российская Федерация, тел.: +7 (499) 957-00-00, факс: +7 (499) 957-39-99 электронная почта: reception@volkswagen.ru Представитель в Республике Беларусь: Совместное общество с ограниченной ответственностью "Атлант-М Фарцойгхандель", УНП: 600548443, юридический и фактический адрес: 220019, г. Минск, ул. Шаранговича, д. 22, ком. 230, Республика Беларусь, тел.: +375 (17) 259-95-33, факс: +375(17) 259-93-33, электронная почта: volkswagen@atlantm.com



ПРЕДСТАВИТЕЛЬ ИЗГОТОВИТЕЛЯ И ЕГО АДРЕС (продолжение)	Представитель в Республике Казахстан: Товарищество с ограниченной ответственностью "MERCUR AUTO LTD", БИН: 030640000234, юридический и фактический адрес: 050054, г. Алматы, ул. Майлина, д. 79, Республика Казахстан, тел.: +7 (727) 251-10-51, факс: +7 (727) 237-49-38, электронная почта: info@mercur.kz
СБОРОЧНЫЙ ЗАВОД И ЕГО АДРЕС	Volkswagen AG, D-30419, Hannover, Германия Volkswagen Poznan sp. ZO.O., PL-61-060, Poznan, Польша
ПОСТАВЩИК СБОРОЧНЫХ КОМПЛЕКТОВ И ЕГО АДРЕС	—

соответствуют требованиям технического регламента Таможенного союза "О безопасности колесных транспортных средств".

Действие данного ОДОБРЕНИЯ ТИПА ТРАНСПОРТНОГО СРЕДСТВА распространяется на серийно выпускаемую продукцию.

Данное ОДОБРЕНИЕ ТИПА ТРАНСПОРТНОГО СРЕДСТВА без приложений недействительно.

Приложение № 1. Общие характеристики транспортного средства

Приложение № 2. Перечень документов, явившихся основанием для оформления ОДОБРЕНИЯ ТИПА ТРАНСПОРТНОГО СРЕДСТВА

Приложение № 3. Описание маркировки транспортного средства

Приложение № 4. Общий вид транспортного средства на трех страницах

ДОПОЛНИТЕЛЬНАЯ ИНФОРМАЦИЯ

Отнесение транспортных средств к экологическому классу 4 подтверждается кодом производителя (Pr. Code), который указывается на наклейке в сервисной книжке автомобиля, копия наклейки расположена в кабине со стороны водителя, под панелью приборов.

Экологический класс	Коды производителя (Pr.Code)
4	0GG, 7GE, 7GG, 7GN, 7MN, 7MB, 7GQ, Z1T

Руководитель органа по сертификации



Подпись

А.И. Щепкин

инициалы, фамилия

Дата оформления « 05 » ноября 2015 г.

ОДОБРЕНИЕ ТИПА ТРАНСПОРТНОГО СРЕДСТВА УТВЕРЖДЕНО.

Внесена запись в реестр за № TC RU E-DE.MT02.00276 от « 05 » ноября 2015 г.

Руководитель

(заместитель руководителя)

РОССТАНДАРТА

наименование уполномоченного
органа государственного управления



Подпись

А.В. Кулешов

инициалы, фамилия

ОБЩИЕ ХАРАКТЕРИСТИКИ ТРАНСПОРТНОГО СРЕДСТВА

Колесная формула / ведущие колеса	4 x 2 / передние (тип привода – X0) или 4 x 4 / все (тип привода – X1)					
Схема компоновки транспортного средства	переднеприводная или полноприводная					
Расположение двигателя	переднее поперечное					
	7HC					
тип крыши:	N	M	H	N	M	H
база транспортного средства:	N (стандартная)			L (удлиненная)		
Тип кузова/количество дверей	цельнометаллический, несущий, пассажирский фургон с нормальной (N), средней (M) или высокой (H) крышей / 4...6					
Количество мест для сидения	от 5 до 9 (первый ряд – 2 или 3, второй ряд – от 0 до 3, третий ряд – от 0 до 3, четвёртый ряд – от 0 до 3)					
Габаритные размеры, мм	4904 (5006 – с установленным сцепным устройством)			5304 (5406 – с установленным сцепным устройством)		
– длина	1904					
– ширина	1950... 2062	2157... 2177	-	1970... 1990	2150... 2170	2457... 2477
– высота	3000			3400		
База, мм	3000			3400		
Колея передних / задних колес, мм	1622...1634 / 1628...1640					
	7HMA					
Тип кузова/количество дверей	цельнометаллический, несущий, пассажирский фургон оснащённый оборудованием для проживания / 4 или 5					
Количество мест для сидения	4 или 5 (первый ряд – 2, второй ряд – 0 или 1, третий ряд – 2 или 3)					
Габаритные размеры, мм	4904 (5006 – с установленным сцепным устройством)					
– длина	1904					
– ширина	1990...2030					
– высота	3000					
База, мм	3000					
Колея передних / задних колес, мм	1624...1634 / 1630...1639					
	7HC			7HMA		
Масса транспортного средства в снаряженном состоянии, кг	1746...2850 (для авт. с дизелями) 1746...2610 (для авт. с бенз. двигателями)			2245...2850 (для авт. с дизелями) 2245...2610 (для авт. с бенз. двигателями)		
Технически допустимая максимальная масса транспортного средства, кг*	2600...3200			3000...3080		
Технически допустимая максимальная масса, приходящаяся на каждую из осей транспортного средства, начиная с передней оси, кг	на переднюю ось 1550...1710			1610		
	на заднюю ось 1400...1720			1575		
Максимальная масса прицепа, кг	750			750		
– прицеп без тормозной системы	750			750		
– прицеп с тормозной системой	2200...2500			2200...2500		

* фактическая масса указывается на табличке изготовителя

Приложение № 1

Двигатель внутреннего сгорания (марка, тип)	Volkswagen		
	АХА	СЖКА	СЖКВ
	четырёхтактный, с искровым зажиганием		
– обозначение на блоке двигателя	АХА	СЖК	СЖК
– количество и расположение цилиндров	4, рядное	4, рядное	4, рядное
– рабочий объем цилиндров, см ³	1984	1984	1984
– степень сжатия	10,5	9,8	9,8
– максимальная мощность, кВт (мин ⁻¹) по Правилам ЕЭК ООН № 85	85 (5200)	150 (4200...6000)	110 (3750...6000)
– максимальный крутящий момент, Н·м (мин ⁻¹)	170 (2700...4700)	350 (1500...4000)	280 (1500...3750)
Топливо	бензин с октановым числом не менее 95		
Система питания (тип)	впрыск топлива с электронным управлением		
Блок управления (маркировка)	06A 906 032 DB/TS	06J 906 021 хх	06J 906 021 хх
Форсунки (марка, тип)	06A 906 031 AC 06A 031 AC	06H 906 036 G 06H 906 036 K	06H 906 036 G 06H 906 036 K
Нагнетатель воздуха (тип, маркировка)		INI, 0852T14.0853C15	INI, 0852T14.0853C15
Воздушный фильтр (тип, маркировка)	Volkswagen AG, с бумажным элементом, 7H0 183		
Глушители шума впуска (маркировка)	7H0 183		
Система зажигания (тип)	VW / Audi, TCI, микропроцессорная		
Катушка (модуль) зажигания (маркировка)	VW, RU	VW, S3	VW, S3
Свечи (маркировка)	VW R0, R1, R5 или другие типы, одобренные VW		
Система выпуска и нейтрализации отработавших газов	два глушителя; система нейтрализации отработавших газов		
Нейтрализаторы (маркировка)			
– 1 степень	7H0 178 A?	7E0 166 A ?	7E0 166 A ?
– 2 степень	–	7E0 178 C?	7E0 178 C?
Глушители (маркировка)			
– 1 степень	7H0 118 C	7E0 118	7E0 118
– 2 степень	7H0 120 B	7E0 120	7E0 120



Приложение № 1

Двигатель внутреннего сгорания (марка, тип)	Volkswagen	
	CAAA	CAAB
	четырёхтактный дизель	
– обозначение на блоке двигателя	CAA	CAA
– количество и расположение цилиндров	4, рядное	
– рабочий объем цилиндров, см ³	1968	
– степень сжатия	16.5	
– максимальная мощность, кВт (мин ⁻¹) по Правилам ЕЭК ООН № 85	62 (3500)	75 (3500)
– максимальный крутящий момент, Н·м (мин ⁻¹)	220 (1250...2500)	250 (1500...2500)
Топливо	дизельное с цетановым числом не менее 49	
Система питания (тип)	непосредственный впрыск топлива	
Блок управления (маркировка)	03L 906 022 xx	
Форсунки (тип, маркировка)	Bosch, 03L 130 277 C, B001, CBV001	
Нагнетатель воздуха (тип, маркировка)	Garrett Honeywell, GTB 1446 VZ	
Воздушный фильтр (тип, маркировка)	Volkswagen AG, с бумажным элементом, 7H0 183	
Глушители шума впуска (маркировка)	7H0 183	
Система выпуска и нейтрализации отработавших газов	два глушителя; система нейтрализации отработавших газов	
Нейтрализаторы (маркировка)	7E0 178 A?	
Глушители (маркировка)		
– 1 ступень	7H0 118 A	
– 2 ступень	7H0 120 C / B	



Приложение № 1

Двигатель внутреннего сгорания (марка, тип)	Volkswagen		
	CAAC	CCHA	
	четырехтактный дизель		
– обозначение на блоке двигателя	CAA	CCH	
– количество и расположение цилиндров	4, рядное		
– рабочий объем цилиндров, см ³	1968		
– степень сжатия	16.5		
– максимальная мощность, кВт (мин ⁻¹) по Правилам ЕЭК ООН № 85	103 (3500)	103 (3500)	
– максимальный крутящий момент, Н·м (мин ⁻¹)	340 (1750...2500)	340 (1750...2500)	
Топливо	дизельное с цетановым числом не менее 49		
Система питания (тип)	непосредственный впрыск топлива		
Блок управления (маркировка)	03L 906 022 xx		
Форсунки (тип, маркировка)	Bosch, 03L 130 277 C, B001, CBV001		
Нагнетатель воздуха (тип, маркировка)	Garrett Honeywell, GTB 1446 VZ		
Воздушный фильтр (тип, маркировка)	Volkswagen AG, с бумажным элементом, 7H0 183		
Глушители шума впуска (маркировка)	7H0 183		
Система выпуска и нейтрализации отработавших газов	два глушителя; система нейтрализации отработавших газов		
тип привода:	X0, X1	X0	X1
Нейтрализаторы (маркировка)	7E0 178 A?	7E0 214 A?	7E0 178 B?
Глушители (маркировка)			
– 1 степень	7H0 118 A	7H0 118 A	
– 2 степень	7H0 120 C / B	7H0 120 C / -	7H0 120
Фильтр твердых частиц	—	7E0 214 A?	7E0 181A



Приложение № 1

Двигатель внутреннего сгорания (марка, тип)	Volkswagen	
	CFCA	
	четырехтактный дизель	
– обозначение на блоке двигателя	CFC	
– количество и расположение цилиндров	4, рядное	
– рабочий объем цилиндров, см ³	1968	
– степень сжатия	16.5	
– максимальная мощность, кВт (мин ⁻¹) по Правилам ЕЭК ООН № 85	132 (4000)	
– максимальный крутящий момент, Н·м (мин ⁻¹)	400 (1500...2000)	
Топливо	дизельное с цетановым числом не менее 49	
Система питания (тип)	непосредственный впрыск топлива	
Блок управления (маркировка)	03L 906 022 xx	
Форсунки (тип, маркировка)	Bosch, 03L 130 277 C, B001	
Нагнетатель воздуха (тип, маркировка)	3K – Warner, ККЗ, ККК, BWTS, K04 KP35-132A	
Воздушный фильтр (тип, маркировка)	Volkswagen AG, с бумажным элементом, 7H0 183	
Глушители шума впуска (маркировка)	7H0 183	
Система выпуска и нейтрализации отработавших газов	два глушителя; система нейтрализации отработавших газов	
тип привода:	X0	X1
Нейтрализаторы (маркировка)	7E0 214 A?	7E0 178 B?
Глушители (маркировка)		
– 1 ступень	7H0 118 A	
– 2 ступень	7H0 120 B / C	
Фильтр твердых частиц	7E0 214 A?	7E0 181A



Приложение № 1

для модификаций с приводом:		на передние колеса (X0)					
с двигателями:		AXA			AXA		
Трансмиссия		механическая					
Сцепление (марка, тип)		сухое, однодисковое					
Коробка передач (марка, тип)		FM52 Z003			FM52 Z008		
- число передач и передаточные числа		с ручным управлением вперед - 5, назад - 1					
I -		3.778			3.778		
II -		2.063			2.063		
III -		1.348			1.348		
IV -		1.034			1.034		
V -		0.838			0.838		
3.X.-		3.600			3.600		
Главная передача (тип)		цилиндрическая					
- передаточное число		4.933			5.357		
для модификаций с приводом:		на передние колеса (X0)					
с двигателями:		CFCA	CAAC, CCHA	CAAA, CAAB, CAAC	CAAC, CFCA, CJKA, CJKB CCHA	CAAC	CJKA, CJKB
Трансмиссия		механическая					
Сцепление (марка, тип)		сухое, однодисковое (с коробкой передач FD7BT001 – двойное многодисковое, работающее в масле)					
Коробка передач (марка, тип)		FM6A 5007	FM6A 5008	FM52 Z011	FD7B T001	FM52 Z012	FM6A 5009
число передач и передаточные числа		с ручным управлением (FD7BT001 - автоматическая с возможностью ручного управления)					
вперед -		6		5		7	
назад -		1					
I -		3.923	3.923	3.778	3.563	3.778	3.923
II -		2.050	2.050	1.944	2.526	1.944	2.050
III -		1.750	1.700	1.185	1.586	1.185	1.750
IV -		1.156	1.091	0.816	0.936	0.816	1.226
V -		0.865	0.816	0.592	0.722	0.592	0.943
VI -		0.725	0.683	—	0.688	—	0.765
VII -		—	—	—	0.574	—	—
3.X.-		4.946	4.946	3.600	2.789	3.600	4.946
Главная передача (тип)		цилиндрическая					
- передаточное число		4.600 / 3.286 / 3.632*		4.933	4.647 / 3.950**	4.563	4.600 / 3.286 / 3.632 *



Приложение № 1

для модификаций с приводом: с двигателями:	на все колеса (X1)			
	CAAC	CFCA	CAAC, CFCA, CJKА, CJKB, CCHA	
Трансмиссия	механическая			
Сцепление (марка, тип)	сухое, однодисковое (с коробкой передач AD7BT001 – двойное многодисковое, работающее в масле)			
Коробка передач (марка, тип)	AM6A 5010	AM6A 5005	AM6A 5009	AD7B T001
	с ручным управлением (AD7BT001- автоматическая с возможностью ручного управления)			
число передач и передаточные числа				
вперед -	6			7
назад -	1			
I -	3.923	3.923	3.923	3.563
II -	2.050	2.050	2.050	2.526
III -	1.700	1.750	1.750	1.586
IV -	1.091	1.156	1.091	0.936
V -	0.816	0.865	0.816	0.722
VI -	0.683	0.725	0.683	0.688
VII -	—	—	—	0.574
3.X.-	4.946	4.946	4.946	2.789
Главная передача (тип)	передняя - цилиндрическая, задняя - гипоидная			
- передаточное число	5.462 / 3.737 / 4.176 *	4.600 / 3.286 / 3.632 *	4.647 / 3.950 **	

* - при включенной 1-й и 2-й передаче / 3-й – 6-й передаче / передаче заднего хода.

** - при включенной 1-й и 4-й передачах и передаче заднего хода / 2-й, 3-й, 5-й, 6-й и 7-й передачах

Подвеска

Передняя (описание)	независимая, пружинная, типа McPherson, со стабилизатором поперечной устойчивости
Задняя (описание)	независимая, пружинная, рычажная, с гидравлическими телескопическими амортизаторами

Рулевое управление (описание)	Audi / VW, с гидроусилителем
– рулевой механизм (тип)	"шестерня - рейка"

Тормозные системы

Рабочая (описание)	гидравлический двухконтурный привод с диагональным разделением на контуры, с АБС, с электронным распределением тормозного усилия (EBV), с усилителем; тормозные механизмы всех колес - дисковые
Запасная (описание)	каждый контур рабочей тормозной системы
Стояночная (описание)	механический (тросовый) привод тормозных механизмов задних колес



Приложение № 1

Шины	обозначение размера	индекс несущей способности для максимально допустимой нагрузки	обозначение категории скорости
	205 / 65 R16C	103, 107	T
	215 / 60 R17C	104, 109	T
	215 / 60 R17C	104, 109	T (M+S)
	215 / 65 R16C	102, 103, 106	T
	215 / 65 R16C	106	T (M+S)
	225 / 55 R17C	104	H, T
	235 / 55 R17	103	H, T, W
	235 / 55 R17	103	H (M+S)
	235 / 60 R16	104	T
	255 / 45 R18	103	H, T

Оборудование транспортного средства

кондиционер (хладагент R134A), противобуксовочная система (ASR), "электронная" система блокировки дифференциала (EDS), акустическая система для парковки (APS), камера заднего вида, система обеспечения курсовой устойчивости (ESP), система крепления детского сиденья "ISOFIX", система контроля мертвых зон (Side Assist), круиз-контроль, активный круиз-контроль (ACC), система автоматического торможения,

по заказу: дополнительный отопитель кабины, автомобильный холодильник, датчик дождя, подготовка под установку мобильного телефона, бортовой компьютер, стереосистема, CD-проигрыватель, CD-чейнджер, подъемно-сдвижной люк в крыше с электрическим приводом, электронное противоугонное устройство, багажник для перевозки велосипедов, система крепления багажа на крыше и багажный контейнер, светодиодные фары, навигационная система, видеомонитор с электроприводом для установки на крыше, видеомонитор и DVD-плеер для установки на крыше, DVD-плеер встроенный, принтер /факс, порт USB, слот для SD карты, индукционное соединение с внешней антенной для мобильного телефона, подъемная съёмная крыша с электрогидравлическим приводом и автоматически убирающимся чехлом, кровать на крыше с поворотным механизмом на пневматических упругих элементах, поворотная панель крыши, съёмные откидные или поворотные сиденья, съёмный шатер на крыше, откидывающийся на правую сторону навес, 2 спальных места (при высокой крыше), электрообогрев лобового стекла, электропривод задней двери амортизаторы с электронным управлением, система мониторинга давления воздуха в шинах

только для 7HMA - система внутренней/внешней связи (INTERCOM), телевизор/видеомагнитофон с дистанционным управлением, откидной столик, складные столик и стулья, шкафы, полки, стальной ящик для ценных вещей, раковина, погружной насос, ёмкость для воды, бак для сточных вод, газовая плита с регулятором давления и газовым баллоном, запорный клапан для газовой линии, рампа для въезда инвалидных колясок, крепления для фиксации инвалидных колясок, рампа для ввоза мотоцикла, крепления для фиксации мотоцикла, внутренний велокронштейн, столик с электроприводом



Руководитель органа по сертификации



подпись

А.И. Щепкин

инициалы, фамилия

к одобрению типа транспортного средства № TC RU E-DE.MT02.00276

**Перечень документов, явившихся основанием для оформления
ОДОБРЕНИЯ ТИПА ТРАНСПОРТНОГО СРЕДСТВА**

Элементы объектов технического регулирования, в отношении которых установлены требования безопасности	Наименование и происхождение документа, подтверждающего соответствие	Номер документа и дата выпуска
1	2	3
Выступающие части конструкции, пункт 11 ТР ТС 018/2011	Декларация о соответствии, Общество с ограниченной ответственностью "ФОЛЬКСВАГЕН Груп Рус", Российская Федерация	ТС № RU Д-DE.MT25.B.00055 с 12.08.2015 г. по 11.08.2019 г.
Кондиционеры и холодильное оборудование, пункт 12 ТР ТС 018/2011	— " —	— " —
Возможность оснащения аппаратурой спутниковой навигации, пункт 13 ТР ТС 018/2011	— " —	— " —
Интерфейс, пункт 15 ТР ТС 018/2011	— " —	— " —
Световозвращатели, Правила ЕЭК ООН № 3-02	Сообщение, Kraftfahrt-Bundesamt, Germany	E1 48R-050342 Ext.11 от 03.07.2015 г.
Устройства для освещения заднего регистрационного знака, Правила ЕЭК ООН № 4-00	— " —	— " —
Указатели поворота, Правила ЕЭК ООН № 6-01	— " —	— " —
Габаритные огни, сигналы торможения, Правила ЕЭК ООН № 7-02	— " —	— " —
Устойчивость к воздействию внешних источников электромагнитного излучения и электромагнитная совместимость, Правила ЕЭК ООН № 10-03	— " —	E1 10R-032772 Ext.07 от 25.03.2015 г.
Замки и петли дверей, Правила ЕЭК ООН № 11-03	Сообщение, RDW, The Netherlands	E4 11R-030050 Ext.05 от 09.03.2015 г.
Травмобезопасность рулевого управления, Правила ЕЭК ООН № 12-04	— " —	E4 12R-040051 Ext.07 от 11.06.2015 г.



Приложение № 2

1	2	3
Эффективность тормозных систем, Правила ЕЭК ООН № 13Н-00	Сообщение, RDW, The Netherlands	E4 13HRESC-000039 Ext.12 от 18.03.2015 г. E4 13HRESC-000040 Ext.12 от 18.03.2015 г. E4 13HR-000041 Ext.04 от 16.03.2006 г. E4 13HRESC-000042 Ext.10 от 18.03.2015 г. E4 13HRESC-000043 Ext.11 от 18.03.2015 г. E4 13HR-000091 Ext.02 от 16.03.2006 г. E4 13HR-000149 Ext.00 от 16.03.2006 г.
Места крепления ремней безопасности, Правила ЕЭК ООН № 14-07	— " —	E4 14R-070097 Ext.17 от 16.02.2015 г.
Оснащение транспортных средств удерживающими системами, Правила ЕЭК ООН № 16-06	Сообщение, Kraftfahrt-Bundesamt, Germany	E1 16R-061144 Ext.10 от 08.04.2015 г.
Прочность сидений и их креплений Правила ЕЭК ООН № 17-08	Сообщение, RDW, The Netherlands	E4 17RA-080112 Ext.14 от 09.02.2015 г.
Защита транспортного средства от несанкционированного использования, Правила ЕЭК ООН № 18-02	— " —	E4 18R-020054 Ext.02 от 11.02.2005 г.
Передние противотуманные фары, Правила ЕЭК ООН № 19-03	Сообщение, Kraftfahrt-Bundesamt, Germany	E1 48R-050342 Ext.11 от 03.07.2015 г.
Травмобезопасность внутреннего оборудования, Правила ЕЭК ООН № 21-01	Сообщение, RDW, The Netherlands	E4 21R-010128 Ext.03 от 09.03.2015 г.
Фонари заднего хода, Правила ЕЭК ООН № 23-00	Сообщение, Kraftfahrt-Bundesamt, Germany	E1 48R-050342 Ext.11 от 03.07.2015 г.
Выбросы, Правила ЕЭК ООН № 24-03	— " —	E1 24R-032939 Ext.03 от 25.03.2010 г. (дв. СААА, СААВ) E1 24R-032940 Ext.04 от 04.04.2011 г. (дв. СААС) E1 24R-033431 Ext.00 от 10.03.2015 г. (дв. СААА, СААВ, СААС) E1 24R-032941 Ext.03 от 25.03.2010 г. (дв. ССНА) E1 24R-032945 Ext.04 от 05.03.2015 г. (дв. CFCA)



Приложение № 2

1	2	3
Подголовники сидений, Правила ЕЭК ООН № 25-04	Сообщение, RDW, The Netherlands	E4 17RA-080112 Ext.14 от 09.02.2015 г.
Травмобезопасность наружных выступов, Правила ЕЭК ООН № 26-03	— " —	E4 26R-03 0136 Ext.09 от 02.09.2015 г.
Оснащение звуковыми сигнальными приборами, Правила ЕЭК ООН № 28-00	Сообщение, Kraftfahrt-Bundesamt, Germany	E1 28R-00 0351 Ext.06 от 09.06.2015 г.
Оснащение шинами, Правила ЕЭК ООН № 30-02*	Сертификат соответствия, Орган по сертификации продукции Ассоциации Организаций "РОСШИНА", РОСС RU.0001.11HX12, Российская Федерация Сообщение, Ministère de l'équipement, des transports et du tourisme, France	TC RU C-JP.HX12.B.00594 с 14.04.2015 г. по 14.04.2016 г. E2 30R-02 1569 Ext.00 от 30.08.2001 г. E2 30R-02 07408 Ext.00 от 13.02.2008 г. E4 30R-02 37870 Ext.00 от 10.04.2008 г.
Пожарная безопасность, Правила ЕЭК ООН № 34-02	Сообщение, Kraftfahrt-Bundesamt, Germany	E1 34R-020125 Ext.02 от 04.03.2015 г.
Расположение педалей управления, Правила ЕЭК ООН № 35-00	Сообщение, RDW, The Netherlands	E4 35R-00 0031 Ext.01 от 17.07.2015 г.
Задние противотуманные огни, Правила ЕЭК ООН № 38-00	Сообщение, Kraftfahrt-Bundesamt, Germany	E1 48R-050342 Ext.11 от 03.07.2015 г.
Механизмы измерения скорости, Правила ЕЭК ООН № 39-00	— " —	E1 39R-00 0835 Ext.04 от 11.03.2015 г.
Оснащение безопасными стеклами, Правила ЕЭК ООН № 43-01	— " —	E1 43R-012108 Ext.10 от 16.06.2015 г.
Устройства фарочистки, Правила ЕЭК ООН № 45-01	— " —	E1 45R-0166 Ext. 32 от 06.02.2015 г.
Оснащение устройствами непрямого обзора, Правила ЕЭК ООН № 46-04	— " —	E1 46R-041118 Ext.06 от 19.06.2015 г.
Оснащение устройствами освещения и световой сигнализации, Правила ЕЭК ООН № 48-05	— " —	E1 48R-050342 Ext.11 от 03.07.2015 г.



Приложение № 2

1	2	3
Внешний шум, Правила ЕЭК ООН № 51-02	Сообщение, Kraftfahrt-Bundesamt, Germany	E1 51R-0210780 Ext.00 от 21.08.2009 г. (дв. АХА) E1 51R-0210742 Ext.03 от 27.02.2014 г. (дв. ССНА) E1 51R-0210738 Ext.04 от 25.03.2015 г. (дв. СААА, СААВ) E1 51R-0210739 Ext.04 от 07.09.2011 г. (дв. СААС) E1 51R-0210739 Ext.07 от 12.05.2015 г. (дв. СААС) E1 51R-0210784 Ext.05 от 18.05.2015 г. (дв. СFCA) E1 51R-0211367 Ext.05 от 18.05.2015 г. (дв. СJKA, СJKB)
Оснащение шинами, Правила ЕЭК ООН № 54-00*	Сертификат соответствия, Орган по сертификации продукции Ассоциации Организаций "РОСШИНА", РОСС RU.0001.11HX12, Российская Федерация Сообщение, RDW, The Netherlands	TC RU C-JP.HX12.B.00546 с 30.03.2015 г. по 30.03.2016 г. E4 54R-00 12442 от 20.08.2002 г. E4 54R-00 12457 от 20.08.2002 г. E4 54R-00 12458 от 20.08.2002 г. E4 54R-00 11908 от 27.01.2003 г. E4 54R-00 12904 от 11.08.2003 г.
Оснащение сцепными устройствами, Правила ЕЭК ООН № 55-01	Сообщение, Kraftfahrt-Bundesamt, Germany	E1 55R-011922 Ext.04 от 18.11.2011 г.
Системы мониторинга давления воздуха в шинах, Правила ЕЭК ООН № 64-02	— " —	E1 64R-020088 Ext.04 от 16.05.2015 г.
Рулевое управление, Правила ЕЭК ООН № 79-01	— " —	E1 79R-010952 Ext.02 от 18.03.2015 г.



Приложение № 2

1	2	3
Выбросы, Правила ЕЭК ООН № 83-05, (уровень выбросов В, экологический класс 4)	Сообщение, Kraftfahrt-Bundesamt, Germany	E1 83R-054737 Ext. 06 от 17.11.2009 г. (дв. АХА) E1 83R11-055558 Ext.02 от 04.06.2012 г. E1 83R11-055559 Ext.02 от 27.03.2012 г. (дв. СЖКА, СЖКВ) E1 83R11-055407 Ext.06 от 07.10.2010 г. E1 83R11-055429 Ext.05 от 15.03.2012 г. (дв. СААА, СААВ) E1 83R11-055425 Ext.03 от 18.06.2010 г. E1 83R11-055436 Ext.04 от 08.02.2012 г. E1 83R11-055437 Ext.04 от 08.02.2012 г. (дв. СААС) E1 83R11-05 5426 Ext.04 от 15.06.2010 г. (дв. ССНА) E1 83R11-05 5439 Ext.04 от 19.05.2011 г. (дв. СFCA)
Максимальная мощность, Правила ЕЭК ООН № 85-00	— " — Декларация о соответствии, Общество с ограниченной ответственностью "ФОЛЬКСВАГЕН Груп Рус", Российская Федерация	E1 85R-003579 от 10.03.2015 г. (дв. СААА, СААВ, СААС) E1 85R-003572 от 05.03.2015 г. (дв. СFCA) E1 85R-003581 от 10.03.2015 г. (дв. СЖКА, СЖКВ) TC № RU Д-DE.MT02.B.00183 с 13.10.2015 г. по 12.10.2019 г. (дв. АХА, ССНА)
Дневные ходовые огни, Правила ЕЭК ООН № 87-00	Сообщение, Kraftfahrt-Bundesamt, Germany	E1 48R-050342 Ext.11 от 03.07.2015 г.
Фары ближнего и дальнего света, Правила ЕЭК ООН № 98-00	— " —	— " —
Фары ближнего и дальнего света, Правила ЕЭК ООН № 112-00	— " —	— " —



Приложение № 2

1	2	3
Защита транспортного средства от несанкционированного использования, Правила ЕЭК ООН № 116-00	Сообщение, RDW, The Netherlands	E4 116RLAI-00 0078 Ext.03 от 03.02.2015 г.
Уровень шума от качения шин, Правила ЕЭК ООН № 117-02 стадия 2*	Сертификат соответствия, Орган по сертификации продукции Ассоциации Организаций "РОСШИНА", РОСС RU.0001.11HX12, Российская Федерация Сообщение, RDW, The Netherlands Сообщение, Ministère de l'équipement, des transports et du tourisme, France	TC RU C-JP.HX12.B.00546 с 30.03.2015 г. по 30.03.2016 г. TC RU C-JP.HX12.B.00594 с 14.04.2015 г. по 14.04.2016 г. E4-117R-024799S2WR2 Ext.00 от 25.03.2014 г. e4*92/23*2005/11*0013991 Ext.02 от 12.09.2007 г. e4*92/23*2005/11*0013994 Ext.02 от 28.09.2007 г. e4*92/23*2005/11*0013487 Ext.01 от 08.07.2008 г. E2-117R-02 12503 S2WR2 Ext.00 от 31.08.2012 г.
Сцепление шин на мокром покрытии, Правила ЕЭК ООН № 117-02*	Сертификат соответствия, Орган по сертификации продукции Ассоциации Организаций "РОСШИНА", РОСС RU.0001.11HX12, Российская Федерация Сообщение, RDW, The Netherlands Сообщение, Ministère de l'équipement, des transports et du tourisme, France	TC RU C-JP.HX12.B.00546 с 30.03.2015 г. по 30.03.2016 г. TC RU C-JP.HX12.B.00594 с 14.04.2015 г. по 14.04.2016 г. E4-117R-024799 S2WR2 Ext.00 от 25.03.2014 г. E2-117R-02 12503 S2WR2 Ext.00 от 31.08.2012 г.
Угловые фонари, Правила ЕЭК ООН № 119-00	Сообщение, Kraftfahrt-Bundesamt, Germany	E1 48R-050342 Ext.11 от 03.07.2015 г.
Органы управления транспортных средств идентификация, Правила ЕЭК ООН № 121-00	— " —	E1 121R-000435 Ext.01 от 10.02.2015 г.
Системы отопления, Правила ЕЭК ООН № 122-00	— " —	E1 122R-000448 Ext.01 от 03.03.2015 г.
Адаптивные системы переднего освещения, Правила ЕЭК ООН № 123-00	— " —	E1 48R-050342 Ext.11 от 03.07.2015 г.
Передняя обзорность, Правила ЕЭК ООН № 125-00	— " —	E1 125R-00 0308 Ext.00 от 03.01.2012 г.



Приложение № 2

1	2	3
Внутренний шум, пункт 2 приложения № 3 к ТР ТС 018/2011	Сертификат соответствия, Орган по сертификации автомоботехники - механических транспортных средств, запасных частей и принадлежностей АНО "Центр содействия сертификации автомоботехники", RA RU.11MT25, Российская Федерация	TC RU C-DE.MT25.B.01259 с 05.11.2015 г. по 04.11.2019 г.
Содержание вредных (загрязняющих) веществ в воздухе обитаемого помеще- ния транспортного средства, пункт 3 приложения № 3 к ТР ТС 018/2011	— " —	TC RU C-DE.MT25.B.00478 с 17.07.2015 г. по 16.07.2019 г.
Устойчивость, пункт 4 приложения № 3 к ТР ТС 018/2011	Сертификат соответствия, Орган по сертификации автомоботехники - механических транспортных средств, запасных частей и принадлежностей АНО "Центр содействия сертификации автомоботехники", РОСС RU.0001.11MT25, Российская Федерация	C-DE.MT25.B.13023 с 11.11.2014 г. по 11.11.2015 г.
Вентиляция, отопление и кондиционирование, пункт 6 приложения № 3 к ТР ТС 018/2011	Сертификат соответствия, Орган по сертификации автомоботехники - механических транспортных средств, запасных частей и принадлежностей АНО "Центр содействия сертификации автомоботехники", RA RU.11MT25, Российская Федерация	TC RU C-DE.MT25.B.00479 с 17.07.2015 г. по 16.07.2019 г.
Системы очистки ветрового стекла от обледенения и запотевания, пункт 7 приложения № 3 к ТР ТС 018/2011	— " —	TC RU C-DE.MT25.B.00480 с 17.07.2015 г. по 16.07.2019 г.
Стеклоочистители и стеклоомыватели, пункт 8 приложения № 3 к ТР ТС 018/2011	— " —	TC RU C-DE.MT25.B.00481 с 17.07.2015 г. по 16.07.2019 г.
Весовые ограничения, действующие в отношении транспортных средств, пункт 14 приложения № 3 к ТР ТС 018/2011	— " —	TC RU C-DE.MT25.B.00482 с 17.07.2015 г. по 16.07.2019 г.



Одобрение типа транспортного средства № TC RU E-DE.MT02.00276

Стр. 18

Приложение № 2

1	2	3
Маркировка и возможность идентификации, приложение № 7 к ТР ТС 018/2011	Декларация о соответствии, Общество с ограниченной ответственностью "ФОЛЬКСВАГЕН Групп Рус", Российская Федерация	ТС № RU Д-DE.MT25.В.00055 с 12.08.2015 г. по 11.08.2019 г.

- * Допускается установка шин, соответствующих критериям размерности, минимально допустимого индекса нагрузки, минимальной скоростной категории и имеющих отличные от указанных подтверждающие соответствие документы, при наличии на шинах маркировки по Правилам ЕЭК ООН № 30 или 54, а также по Правилам ЕЭК ООН № 117 при условии предоставления в орган по сертификации информации об указанной маркировке.

Руководитель органа по сертификации



Подпись

А.И. Щепкин

инициалы, фамилия



к одобрению типа транспортного средства № TC RU E-DE.MT02.00276

ОПИСАНИЕ МАРКИРОВКИ ТРАНСПОРТНОГО СРЕДСТВА

1. Место расположения и форма единого знака обращения на рынке государств - членов Таможенного союза:

На табличке изготовителя или рядом с ней.

Единый знак обращения на рынке государств - членов Таможенного союза наносится в соответствии с Решением Комиссии Таможенного союза от 15 июля 2011 г. № 711.

2. Место расположения таблички изготовителя:

В подкапотном пространстве, над передней правой колесной нишей, на желобе для стекания воды.

3. Место расположения идентификационного номера:

3.1. На табличке изготовителя.

3.2. В подкапотном пространстве, на поперечине в центре щитка моторного отсека, в верхней части водосборника.

3.3. Дополнительно VIN может наноситься под ветровым стеклом, в левом нижнем углу.

4. Структура и содержание идентификационного номера (номеров) транспортных средств:

1	2	3	4	5	6	7	8	9	10	11	12	13	14	15	16	17
W	V	2	Z	Z	Z	7	H	Z	?	?	?	?	?	?	?	?

поз. 1 - 3: Международный идентификационный код изготовителя (WMI):
WV2 – Volkswagen AG, Германия.

поз. 4 - 6: Постоянная часть идентификационного номера: ZZZ.

поз. 7 - 8: Обозначение типа транспортного средства: 7H – 7HC, 7HMA.

поз. 9: Постоянная часть идентификационного номера: Z.

поз. 10: Модельный год согласно Таблице 1 приложения № 7 к техническому регламенту Таможенного союза "О безопасности колесных транспортных средств".

поз. 11: Код сборочного завода:
H – Hannover, Германия;
X – Poznan, Польша.

поз. 12 - 17: Производственный номер транспортного средства.

Руководитель органа по сертификации

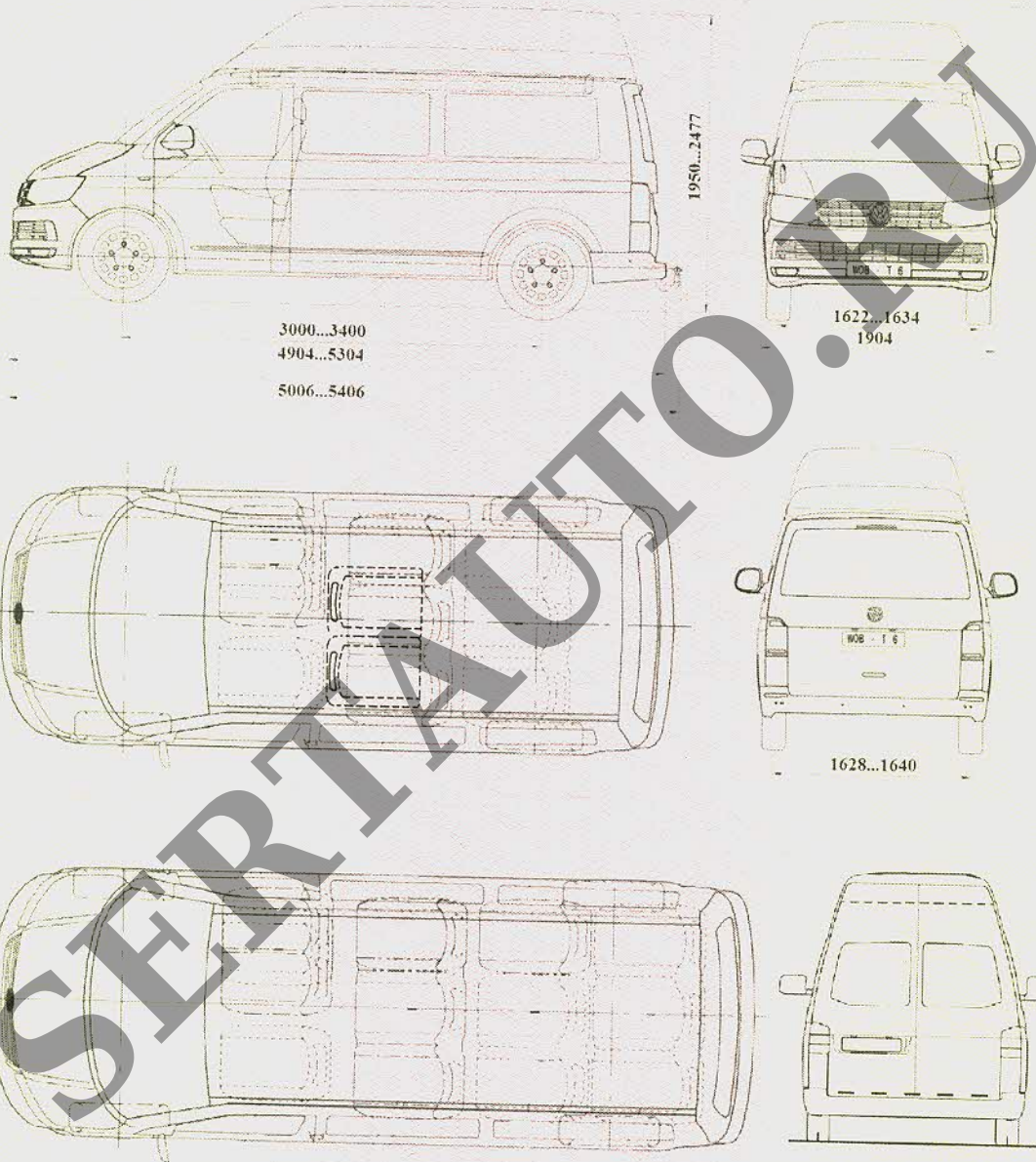


подпись

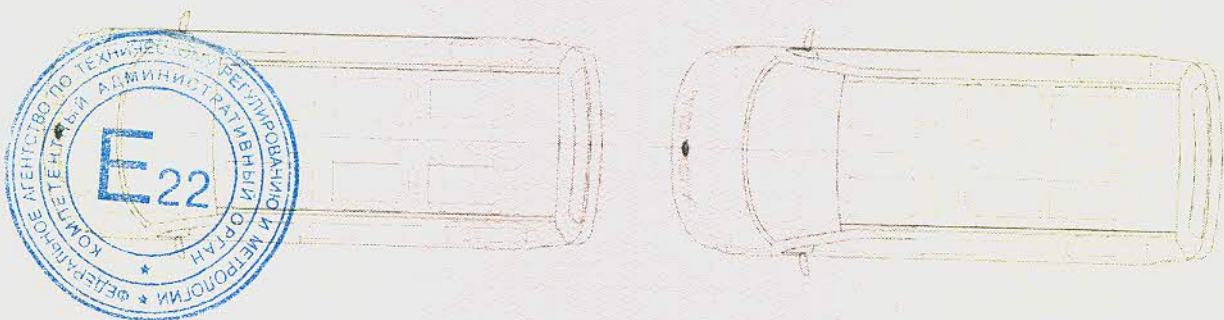
А.И. Щепкин
инициалы, фамилия

к одобрению типа транспортного средства № TC RU E-DE.MT02.00276

ОБЩИЙ ВИД ТРАНСПОРТНОГО СРЕДСТВА
марка VOLKSWAGEN, тип 7HC,
коммерческое наименование
Transporter, Caravelle, Multivan, Multivan Startline, Business, Kombi, Widder



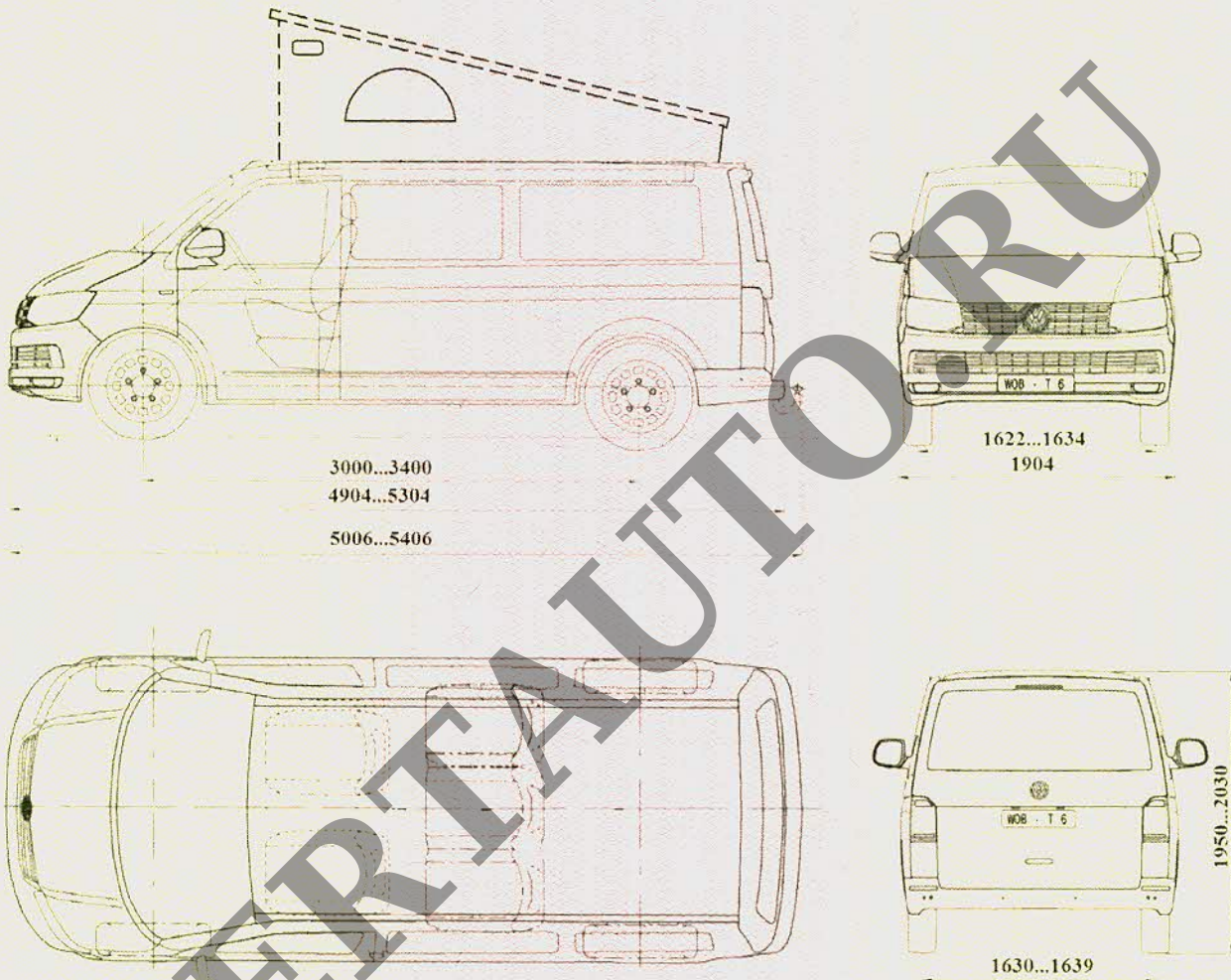
Дополнительные варианты планировок салона



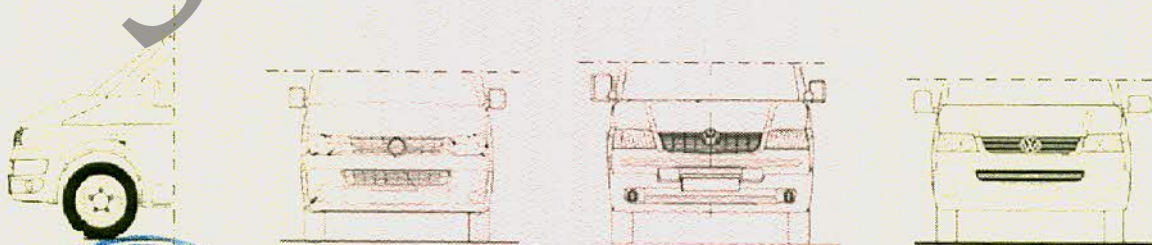
Приложение № 4

ОБЩИЙ ВИД ТРАНСПОРТНОГО СРЕДСТВА

марка VOLKSWAGEN, тип 7HC, коммерческое наименование California Beach, California



Возможные варианты исполнения



Приложение № 4

ОБЩИЙ ВИД ТРАНСПОРТНОГО СРЕДСТВА

марка VOLKSWAGEN, тип 7HMA, коммерческое наименование California

