

ЦЕНТР СЕРТИФИКАЦИИ ПРОДУКЦИИ СТРОИТЕЛЬНОГО, ДОРОЖНОГО  
И КОММУНАЛЬНОГО МАШИНОСТРОЕНИЯ ФОНДА «СКМ» (ЦС «СКМ»)  
№ РОСС RU.0001.11MT15 от 31.03.1999 г.  
Россия, 193148, Санкт-Петербург, ул. Седова, 13. Телефон/факс: (812) 5674305

РОСС RU.MT15.E00529

05 мая

\_\_\_\_\_ 2004г.

<b>Тип транспортного средства</b>	Прицепы к легковым автомобилям ЛАВ-81014 (81014-0000010), ЛАВ-81015 (81015-0000010)
<b>Категория транспортного средства</b>	О1
<b>Код ОКП</b>	45 2511
<b>Код VIN</b>	X6Y8101?0?...
<b>Изготовитель и его адрес</b>	ООО "Вектор" Россия, 198323, Ленинградская обл., МО Ломоносов- ский район, п. Горелово, Волхонское шоссе, 4

---

#### ОБЩИЕ ХАРАКТЕРИСТИКИ ТРАНСПОРТНОГО СРЕДСТВА

<b>Количество осей / колес</b>	1/2
<b>Тип кузова</b>	кузов отсутствует; рама сварная из стальных труб прямоугольного сечения для размещения лодки (ЛАВ-81014) или для размещения водного мотоцикла (ЛАВ-81015); в передней части установлена лебедка для затаскивания лодки или водного мотоцикла

---

POCC RU.MT15.E00529

**Габаритные размеры, мм**

	<u>ЛАВ-81014</u>	<u>ЛАВ-81015</u>
- длина	5694	4500
- ширина	2110	1785
- высота	1100	1000
База, мм	4794	3450
Колея, мм	1900	1575
Масса снаряженного транспортного средства, кг	200	175
Полная масса транспортного средства, кг	750	600
- на ось	710	560
- на сцепное устройство	40	40
<b>Подвеска:</b>	зависимая, на двух полуэллиптических рессорах, с двумя гидравлическими телескопическими амортизаторами	
<b>Тормозные системы:</b>	не оборудован, имеются две страховочные цепи	
<b>Шины:</b>		
- размерность	155-13/6.15-13 или 165-13/6.45-13	
- минимально допустимый индекс нагрузки	75 или 78	
- скоростная категория	Т	



РОСС RU.MT15.E00529

Приложение № 2 к «одобрению  
типа транспортного средства»**ОПИСАНИЕ МАРКИРОВКИ ТРАНСПОРТНОГО СРЕДСТВА**

1. Место расположения и форма знака соответствия:

*Рядом с табличкой изготовителя.**Знак соответствия выполнен по ГОСТ Р 50460-92 с указанием номера данного "Одобрения типа транспортного средства".*

2. Место расположения таблички изготовителя:

*На раме прицепа, в передней части, справа по ходу движения.*

3. Место расположения идентификационного номера ( код VIN ):

3.1. *На табличке изготовителя.*3.2. *На раме прицепа, в передней части, справа по ходу движения.*

4. Структура и содержание идентификационного номера (номеров) транспортных средств:

1	2	3	4	5	6	7	8	9	10	11	12	13	14	15	16	17
X	6	Y	8	1	0	1	4	0	?	?	?	?	?	?	?	?
X	6	Y	8	1	0	1	5	0	?	?	?	?	?	?	?	?

поз. 1 – 3: X6Y - WMI (международный идентификационный код изготовителя) ООО «Вектор»;

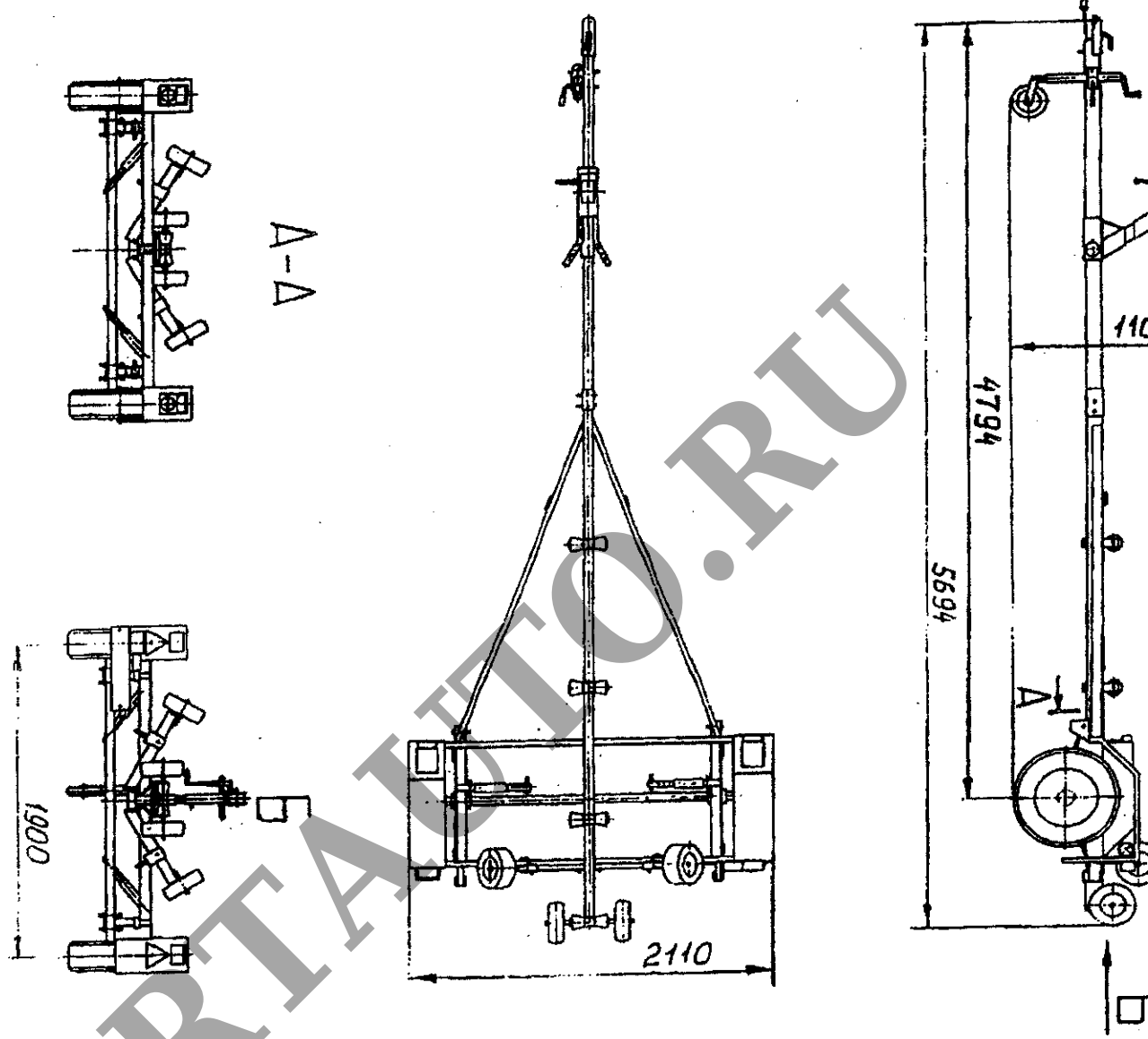
поз. 4 – 9: 810140 - VDS (описательная часть идентификационного номера прицепа к легковым автомобилям 81014 (81014-0000010); 810150 - VDS (описательная часть идентификационного номера прицепа к легковым автомобилям 81015 (81015-0000010);

поз. 10 – 17: VIS (указательная часть идентификационного номера) прицепа к легковым автомобилям 81014 (81014-0000010) и прицепа к легковым автомобилям 81015 (81015-0000010), где:

поз. 10: ? - код года выпуска (3 - 2003г.; 4 - 2004г.);

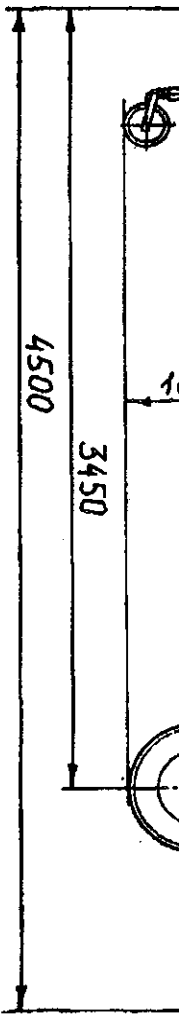
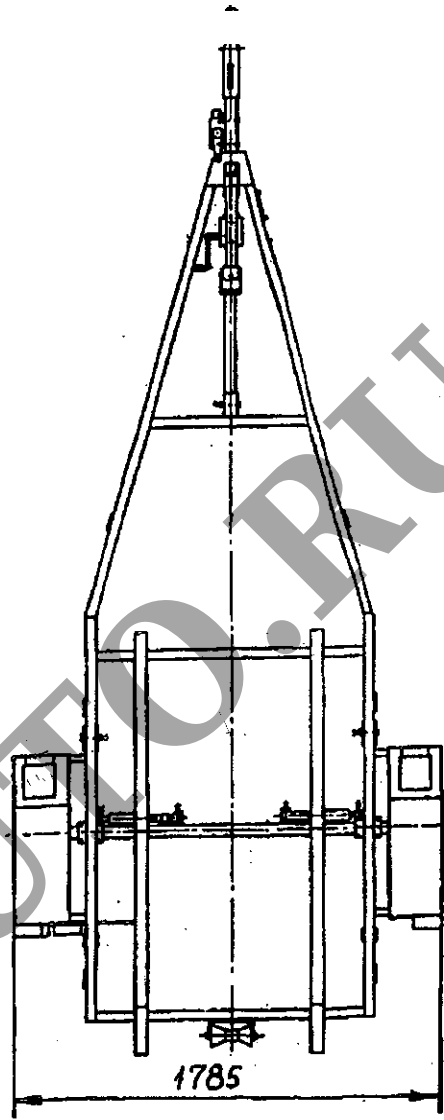
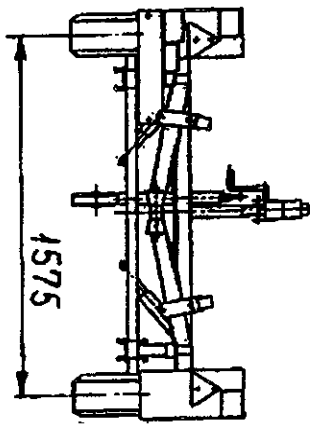
поз. 11 – 17: ??????? - производственный номер транспортного средства (заводской порядковый номер прицепа к легковым автомобилям 81014 (81014-0000010) и прицепа к легковым автомобилям 81015 (81015-0000010)).

СЕРТИФИКАТОМ  
ИДЕНТИФИКАЦИИ  
ИДЕНТИФИКАЦИОННЫЙ КОД



Прицеп к легковым автомобилям ЛАВ-81014 (81014-0000010)

SERIALS.RU



Прицеп к легковым автомобилям ЛАВ-81015 (81015-0000010)

SERTAUTO.RU