

ЦЕНТР СЕРТИФИКАЦИИ ПРОДУКЦИИ СТРОИТЕЛЬНОГО, ДОРОЖНОГО
И КОММУНАЛЬНОГО МАШИНОСТРОЕНИЯ ФОНДА «СКМ» (ЦС «СКМ»)
№ РОСС RU.0001.11MT15 от 31.03.1999 г.
Россия, 193148, Санкт-Петербург, ул. Седова, 13. Телефон/факс: (812) 5674305

РОСС RU.MT15.E00489

03 ноября _____
2003г.

Тип транспортного средства	Прицеп к легковым автомобилям ЛАВ-81013А (81013-0000010-01)
Категория транспортного средства	О ₁
Код ОКП	45 2510
Код VIN	X6Y81013A?...
Изготовитель и его адрес	ООО "Вектор" Россия, 198323, Ленинградская обл., МО Ломоносовский район, пос. Горелово, Волхонское шоссе, д. 4

ОБЩИЕ ХАРАКТЕРИСТИКИ ТРАНСПОРТНОГО СРЕДСТВА

Количество осей / колес	2 / 4
Тип кузова	кузов с несущей рамой, сборно-сварной, передний и задний борта откидные или съемные, пол из водо- стойкой фанеры

Габаритные размеры, мм

- длина	5030
- ширина	2413
- высота	770
База, мм	2960+640
Колея передних / задних колес, мм	2245

Масса снаряженного транспортного средства, кг 370

Полная масса транспортного средства, кг 750

- на переднюю ось 355

- на заднюю ось 355

- на сцепное устройство 40

Подвеска зависимая, на двух полуэллиптических рессорах, с двумя гидравлическими телескопическими амортизаторами, с балансирной тележкой

Тормозные системы не оборудован, имеются две страховочные цепи

Шины:

- марка	М-145 или И-151
- размерность	6,45-13 или 6,15-13
- минимально допустимый индекс нагрузки	75 или 78
- скоростная категория	T

SERTAUTO.RU

прицеп к легковым автомобилям
ЛАВ-81013А (81013-0000010-01)

Описание маркировки транспортного средства приведено в приложении № 2 на с. 5.
Общий вид транспортного средства приведен в приложении № 3 на с. 6.

Генеральный директор Фонда "СКМ" Зам.

В. И. Колычев

А. Г. Пасько

.....
подпись

.....
инициалы, фамилия

РОСС RU.MT15.E00489

Приложение № 2 к «одобрению
типа транспортного средства»**ОПИСАНИЕ МАРКИРОВКИ ТРАНСПОРТНОГО СРЕДСТВА**

1. Место расположения и форма знака соответствия:

*Рядом с табличкой изготовителя.**Знак соответствия выполнен по ГОСТ Р 50460-92 с указанием номера данного "Одобрения типа транспортного средства".*

2. Место расположения таблички изготовителя:

На раме прицепа, в передней нижней части, справа по ходу движения.

3. Место расположения идентификационного номера (код VIN):

*3.1. На раме прицепа, в передней части, справа по ходу движения.**3.2. На табличке изготовителя.*

4. Структура и содержание идентификационного номера (номеров) транспортных средств:

1	2	3	4	5	6	7	8	9	10	11	12	13	14	15	16	17
X	6	Y	8	1	0	1	3	A	?	?	?	?	?	?	?	?

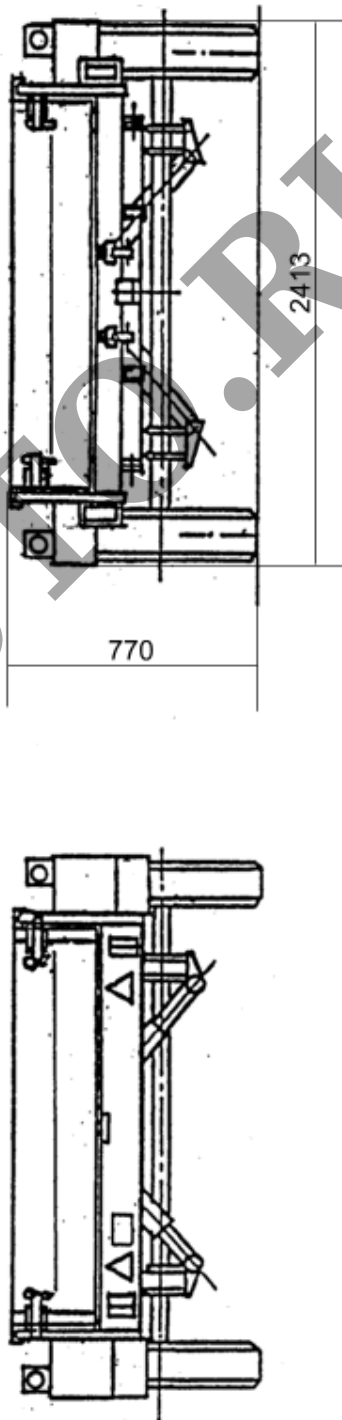
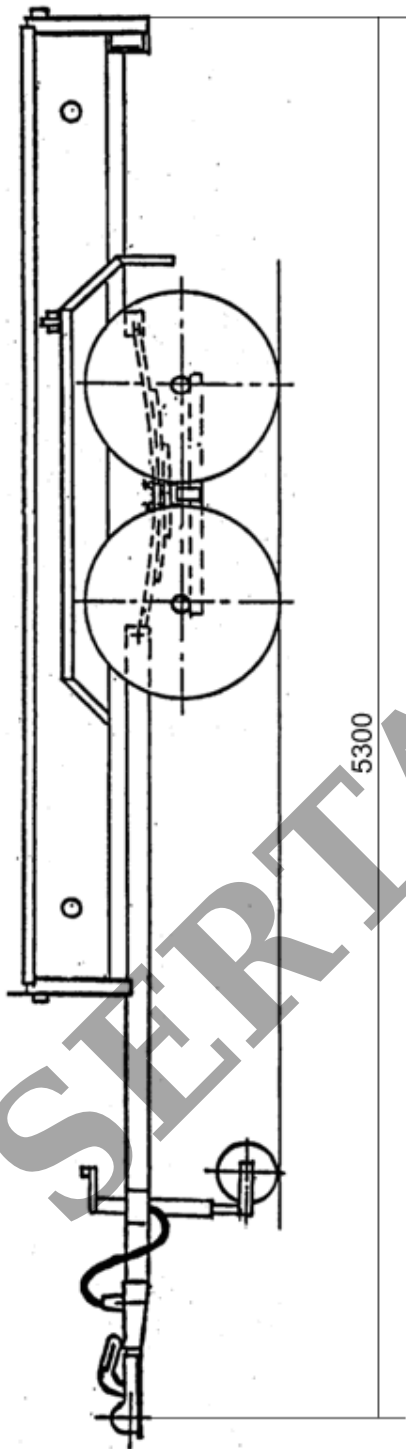
поз. 1 – 3: X6Y - WMI (международный идентификационный код изготовителя) ООО «Вектор»;

поз. 4 – 9: 81013A - VDS (описательная часть идентификационного номера) прицепа к легковым автомобилям ЛАВ-81013 (81013-0000010-01);

поз. 10 – 17: VIS (указательная часть идентификационного номера) прицепа к легковым автомобилям ЛАВ-81013А (81013-0000010-01), где:

поз. 10: ? - код года выпуска (2 - 2002г. или 3 - 2003г.);

поз. 11 – 17: ??????? - производственный номер транспортного средства (заводской порядковый номер прицепа к легковым автомобилям ЛАВ-81013А (81013-0000010-01)).



Прицеп к легковому автомобилю ЛАВ-81013А (81013-0000010-01)