

РОССИЙСКАЯ ФЕДЕРАЦИЯ
ОДОБРЕНИЕ ТИПА ТРАНСПОРТНОГО СРЕДСТВА

0016336

№ Е-CN.MT20.B.00459

Срок действия с 03 февраля 2014 по 02 февраля 2017

ОРГАН ПО СЕРТИФИКАЦИИ

Орган по сертификации продукции

«МАДИ-ФОНД» НО «Фонд поддержки потребителей»

125829, г. Москва, Ленинградский пр-т, д. 64, ОГРН: 1037739238756

№ РОСС RU.0001.11MT20 от 04.03.2011 г. до 04.03.2016 г

тел.: (499) 155-08-03, (499) 155-04-45, факс: (495) 785-05-12, e-mail: info@maditest.ru

ТРАНСПОРТНЫЕ СРЕДСТВА

МАРКА

FEKON; IZH-VIKE

КОММЕРЧЕСКОЕ
НАИМЕНОВАНИЕ

—

ТИП

FK250-CT

МОДИФИКАЦИИ

—

КАТЕГОРИЯ

L₃

ЭКОЛОГИЧЕСКИЙ КЛАСС

—

КОД ОКП / ТН ВЭД

45 2850 / 8711 20

ЗАЯВИТЕЛЬ И ЕГО АДРЕС

**Индивидуальный предприниматель Букаев Григорий Васильевич (ИП Букаев Г.В.),
Удмуртская Республика, 426039, г. Ижевск, мкр-н Сосновый Бор 44, Российская Федерация
ОГРНИП: 312183106500028,
тел.: (3412) 506-430, факс: —**

ИЗГОТОВИТЕЛЬ И ЕГО АДРЕС

**GUANGZHOU FEKON MOTORCYCLE CO., LTD.
No. 8, Xincheng Road, Shitan Town, Zengcheng, Guangzhou,
Guangdong, 511330, China
тел: 86-20-61737679; факс: 86-20-61737698**

ПРЕДСТАВИТЕЛЬ

ИЗГОТОВИТЕЛЯ И ЕГО АДРЕС

**Индивидуальный предприниматель Букаев Григорий Васильевич (ИП Букаев Г.В.),
Удмуртская Республика, 426039, г. Ижевск, мкр-н Сосновый Бор 44, Российская Федерация
ОГРНИП: 312183106500028,
тел.: (3412) 506-430, факс: —**

СБОРОЧНЫЙ ЗАВОД И ЕГО АДРЕС

**No. 8, Xincheng Road, Shitan Town, Zengcheng, Guangzhou,
Guangdong, 511330, China**

ПОСТАВЩИК СБОРОЧНЫХ
КОМПЛЕКТОВ И ЕГО АДРЕС

соответствуют установленным в Российской Федерации требованиям технического регламента о безопасности колесных транспортных средств.

Действие данного ОДОБРЕНИЯ ТИПА ТРАНСПОРТНОГО СРЕДСТВА распространяется на серийно выпускаемую продукцию.

Данное ОДОБРЕНИЕ ТИПА ТРАНСПОРТНОГО СРЕДСТВА без приложений недействительно.

Приложение № 1. Общие характеристики транспортного средства

Приложение № 2. Перечень документов, явившихся основанием для оформления ОДОБРЕНИЯ ТИПА ТРАНСПОРТНОГО СРЕДСТВА

Приложение № 3. Описание маркировки транспортного средства

Приложение № 4. Общий вид транспортного средства на одной странице

ДОПОЛНИТЕЛЬНАЯ ИНФОРМАЦИЯ

отсутствует

Руководитель органа по сертификации

Подпись

А.М. Иванов

инициалы, фамилия

ОДОБРЕНИЕ ТИПА ТРАНСПОРТНОГО СРЕДСТВА УТВЕРЖДЕНО.

Внесена запись в реестр за № Е-CN.MT20.B.00459 от 03 января 2014

Заместитель руководителя

РОССТАНДАРТА

наименование федерального органа
исполнительной власти, выполняющего функции
компетентного административного органа
Российской Федерации в соответствии
с Женевским Соглашением 1958 года

подпись

А.В. Зажигалкин

инициалы, фамилия



ОБЩИЕ ХАРАКТЕРИСТИКИ ТРАНСПОРТНОГО СРЕДСТВА

Количество и расположение колес	2, в средней продольной плоскости
Колесная формула / ведущие колеса	2x1, заднее
Схема компоновки транспортного средства	двигатель в базе
Расположение двигателя	поперечное
Количество мест для сидения	2
Рама	штампосварная, объемная
Габаритные размеры, мм	
– Длина	2002
– Ширина	707
– Высота	1132
База, мм	1330
Масса транспортного средства в снаряженном состоянии, кг	142
Полная масса транспортного средства, кг	
– технически допустимая	284
Максимальная осевая масса, кг (технически допустимая)	
– на переднюю ось	140
– на заднюю ось	200
<hr/>	
Двигатель (марка, тип)	FEKON 166FMM, бензиновый, 4-х тактный, карбюраторный, охлаждение воздушное
– количество и расположение цилиндров	1, вертикально
рабочий объем цилиндров, см ³	224
– степень сжатия	8,8
Максимальная мощность, кВт (мин ⁻¹)	10,8 (7500)
измеренная в соответствии с Директивой ЕС № 95/1	
Максимальный крутящий момент, Н·м (мин ⁻¹)	15,0 (5000)
Топливо	бензин
Система питания (тип)	Карбюраторная
Карбюратор (тип, маркировка)	TAJINGBING, PZ30
Воздушный фильтр (тип, маркировка)	YUANPING, FK250-CT
Глушители шума впуска (маркировка)	e24 FEKON-FK250-CT
Система зажигания (тип)	Транзисторная
Коммутатор (маркировка)	SM, FK250-CT
Свечи (маркировка)	D8RTC
Система выпуска и нейтрализации отработавших газов	с одним глушителем и встроенным нейтрализатором отработавших газов

к Одобрению типа транспортного средства № E-CN.MT20.B.00459

Нейтрализатор (маркировка) Совмещен с глушителем

Глушитель (маркировка) e24 FEKON-FK250-CT

Трансмиссия (тип) механическая

Сцепление (марка, тип) — многодисковое, работающее в масле

Коробка передач (марка, тип) с ножным управлением

— число передач вперед -5

— передаточные числа

I - 3,000

II - 2,071

III - 1,529

IV - 1,150

V - 0,954

Главная передача (тип, маркировка) цепная

— передаточное число 2,705

— передаточное число промежуточной передачи 3,333

Подвеска

Передняя (описание) пружинная телескопическая вилка с двумя гидравлическими телескопическими амортизаторами

Задняя (описание) — маятникового типа, с одним телескопическим амортизатором

Рулевое управление (описание) мотоциклетного типа

— рулевой механизм
(тип, маркировка)**Тормозные системы**

Рабочая (описание) передний тормоз: дисковый тормозной механизм с ручным гидравлическим приводом;

задний тормоз: дисковый тормозной механизм с ножным гидравлическим приводом

Запасная (описание) каждый контур рабочей тормозной системы

Шины	размерность	минимально допустимый индекс нагрузки	скоростная категория	статический радиус, мм
	100/80-17 M/C	52	S	297
	130/70-17 M/C	62	S	309

Руководитель органа по сертификации

подпись

А.М. Иванов

инициалы, фамилия

к Одобрению типа транспортного средства № E-CN.MT20.B.00459

**Перечень документов, явившихся основанием для оформления
ОДОБРЕНИЯ ТИПА ТРАНСПОРТНОГО СРЕДСТВА**

Элементы объектов технического регулирования, в отношении которых установлены требования безопасности	Наименование и происхождение документа, подтверждающего соответствие	Номер документа и дата выпуска
1	2	3
Интерфейс, п. 9 Раздела II технического регламента о безопасности колесных транспортных средств	Декларация, Индивидуальный предприниматель Букаев Григорий Васильевич (ИП Букаев Г.В.), Российская Федерация	D-CN.MT20.B.02126 от 30.01.2014 г. по 29.01.2015 г.
Световозвращатели, Правила ЕЭК ООН № 3-02, включая дополнения 1-10	Сообщение, Ministere des transports, Люксембург, 13/A	E13*03R00*03R02*1105*00 от 29.10.2003 г.
Устойчивость к воздействию внешних источников электромагнитного излучения и электромагнитная совместимость, Правила ЕЭК ООН № 10-04	Сертификат, Орган по сертификации продукции «МАДИ-ФОНД» НО «Фонд поддержки потребителей» (ОС «МАДИ-ФОНД»), РОСС RU.0001.11MT20, Российская Федерация	C-CN.MT20.B.14130 от 30.01.2014 г. по 29.01.2017 г.
Звуковые сигнальные приборы, Правила ЕЭК ООН № 28-00, включая дополнения 1-3	" " "	C-CN.MT20.B.14131 от 30.01.2014 г. по 29.01.2017 г.
	Сообщение, Ministere des transports, Люксембург, 13/A	E13*28R00*28R00*0645*00 от 01.07.2005 г.
Лампы накаливания, Правила ЕЭК ООН № 37-03, включая дополнения 1-34	Сообщение, RDW Centrum voor voertuigtechniek en informatie, Нидерланды, 4/A	E4-37R-03 2AN от 06.06.2011 г. E4-37R-2NW от 03.04.2006 г. E4-37R-2NV от 03.04.2006 г.
	Сообщение, Ministere des Communications Administration des Transports, Бельгия, 6/A	E6-204 от 10.07.1987 г. E6-215 от 10.07.1987 г. E6-208 от 10.07.1987 г.
	Сообщение, Kraftfahrt-Bundesamt, Германия, 1/A	E1 2KX Ext.01 от 17.02.2005 г.
Механизмы измерения скорости, Правила ЕЭК ООН № 39-00, включая дополнения 1-5	Сертификат, ОС «МАДИ-ФОНД», РОСС RU.0001.11MT20, Российская Федерация	C-CN.MT20.B.14133 от 30.01.2014 г. по 29.01.2017 г.
Выбросы вредных (загрязняющих) веществ, Правила ЕЭК ООН № 40-01, включая дополнение 1	" " "	C-CN.MT20.B.14134 от 30.01.2014 г. по 29.01.2017 г.

к Одобрению типа транспортного средства № E-CN.MT20.B.00459

1	2	3
Внешний шум, Правила ЕЭК ООН № 41-03, включая дополнение 1	Сертификат, ОС «МАДИ-ФОНД», РОСС RU.0001.11MT20, Российская Федерация	C-CN.MT20.B.14135 от 30.01.2014 г. по 29.01.2017 г.
Передние и задние габаритные огни, сигналы торможения, указатели поворота, устройства для освещения номерного знака Правила ЕЭК ООН № 50-00, включая дополнения 1-12	Сообщение, Ministerio de Industria, Energia y Turismo, Испания, 9/A	50R-E9-00.6641 от 16.10.2013 г. 50R-E9-00.6640 от 16.10.2013 г. 50R-E9-00.6639 от 16.10.2013 г.
	Сообщение, RDW Centrum voor voertuigtechniek en informatie, Нидерланды, 4/A	E4-50R-000885 от 29.03.2006 г.
Количество, месторасположение, характеристики и действие устройств освещения и световой сигнализации, Правила ЕЭК ООН № 53-01, включая дополнения 1-10	Сертификат, ОС «МАДИ-ФОНД», РОСС RU.0001.11MT20, Российская Федерация	C-CN.MT20.B.14136 от 30.01.2014 г. по 29.01.2017 г.
Органы управления мотоциклов, Правила ЕЭК ООН № 60-00, включая дополнения 1-3	— " — "	C-CN.MT20.B.14137 от 30.01.2014 г. по 29.01.2017 г.
Защита транспортного средства от несанкционированного использования, Правила ЕЭК ООН № 62-00, включая дополнения 1-2	— " — "	C-CN.MT20.B.14138 от 30.01.2014 г. по 29.01.2017 г.
Оснащение шинами, Правила ЕЭК ООН № 75-00, включая дополнения 1-13	Сообщение, RDW Centrum voor voertuigtechniek en informatie, Нидерланды, 4/A	E4-75R-0006807 от 02.03.2009 г. E4-75R-0006806 от 02.03.2009 г.
Эффективность тормозных систем, Правила ЕЭК ООН № 78-03, включая дополнение 1	Сертификат, ОС «МАДИ-ФОНД», РОСС RU.0001.11MT20, Российская Федерация	C-CN.MT20.B.14140 от 30.01.2014 г. по 29.01.2017 г.
Оснащения устройствами непрямого обзора, Правила ЕЭК ООН № 81-00, включая дополнения 1-2	— " — "	C-CN.MT20.B.14141 от 30.01.2014 г. по 29.01.2017 г.
	Сообщение, Ministerio de Industria, Energia y Turismo, Испания, 9/A	L-E9-00.1298 от 29.11.2003 г.
Фары ближнего и дальнего света, Правила ЕЭК ООН № 113-00, включая дополнения 1-9	— " — "	C/R-BS-PL-E9-00.6639 от 16.02.2013 г.

к Одобрению типа транспортного средства № Е-CN.MT20.B.00459

1	2	3
Маркировка и возможность идентификации, Приложение № 8 к техническому регламенту о безопасности колесных транспортных средств	Декларация, ИП Букаев Г.В., Российская Федерация	Д-CN.MT20.B.02126 от 30.01.2014 г. по 29.01.2015 г.

Руководитель органа по сертификации



А.М. Иванов

подпись

инициалы, фамилия



CERTIFICATE

ОПИСАНИЕ МАРКИРОВКИ ТРАНСПОРТНОГО СРЕДСТВА

1. Место расположения и форма знака обращения на рынке:

Рядом с табличкой изготовителя.

Знак обращения на рынке выполнен в соответствии с Постановлением Правительства Российской Федерации от 19 ноября 2003 г. № 696.

2. Место расположения таблички изготовителя:

На рулевой колонке, слева.

3. Место расположения идентификационного номера:

3.1. На табличке изготовителя.

3.2. На рулевой колонке, справа.

4. Структура и содержание идентификационного номера (номеров) транспортных средств:

1	2	3	4	5	6	7	8	9	10	11	12	13	14	15	16	17
L	D	A	2	5	P	C	T	?	?	?	?	?	?	?	?	?

поз. 1 - 3: Международный идентификационный код изготовителя (WMI) – «LDA» - GUANGZHOU FEKON MOTORCYCLE CO., LTD., China

поз. 4 - 9: Описательная часть – 25PCT?
 где поз. 4-8: 25PCT для FK250-CT,
 поз. 9:? - контрольный код (цифра или X)

поз. 10: Год выпуска или модельный год согласно Таблице 1 Приложения 8 к техническому регламенту о безопасности колесных транспортных средств

поз. 11: Заводской код (буква)

поз. 12 - 17: Производственный номер транспортного средства.

Руководитель органа по сертификации

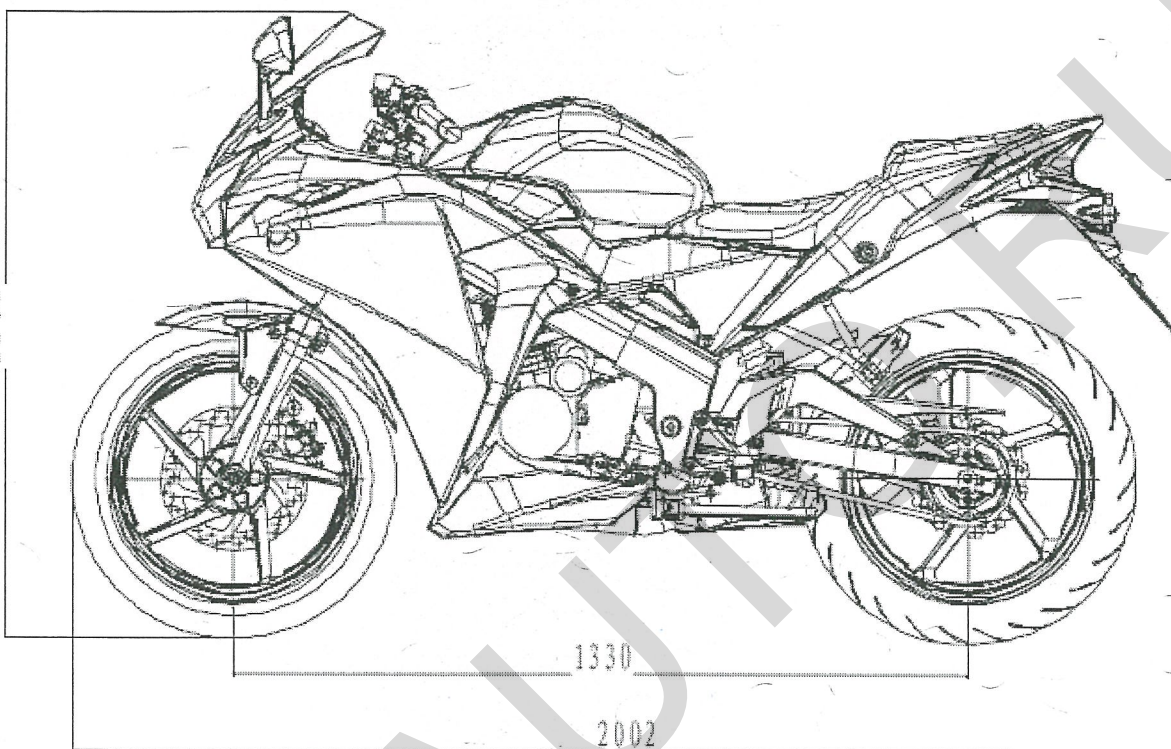

 подпись _____ А.М. Иванов
 инициалы, фамилия



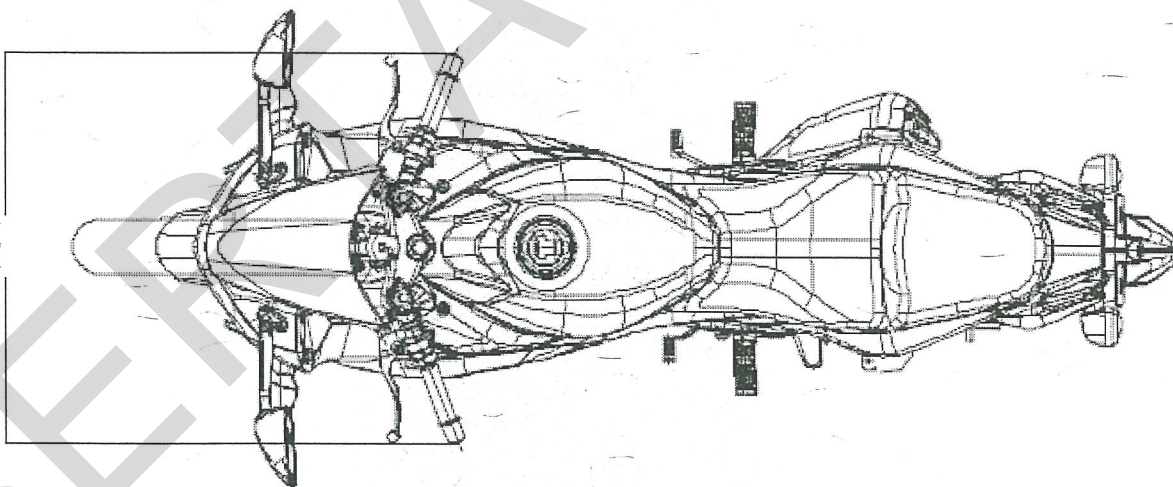
ОБЩИЙ ВИД ТРАНСПОРТНОГО СРЕДСТВА

FEKON; IZH-ВИКЕ: FK250-CT

1132



707



оригинал отправлен экспресс-почтой
Flip Post 08.04.14 получателю, Дом обработки металла

Приложение № _____

Стр. _____

к Одобрению типа транспортного средства № _____

SERTAUTO.RU

