

ЦЕНТР СЕРТИФИКАЦИИ ПРОДУКЦИИ СТРОИТЕЛЬНОГО, ДОРОЖНОГО
И КОММУНАЛЬНОГО МАШИНОСТРОЕНИЯ ФОНДА «СКМ» (ЦС «СКМ»)
№ РОСС RU.0001.11MT15 от 31.03.99 г.
Россия, 193148, Санкт-Петербург, ул. Седова, 13, тел. 5674305

РОСС RU.MT15.E00446

05 мая
2003г.

Марка транспортного средства	ЛАВ
Тип транспортного средства	прицепы к легковым автомобилям ЛАВ-81014 (81014-0000010), ЛАВ-81015 (81015-0000010)
Категория транспортного средства	O ₁
Код ОКП	45 2511
Код VIN	X6Y8101?0?...
Изготовитель и его адрес	ООО "Вектор" Россия, 198323, Ленинградская обл., МО Ломоносов- ский район, п. Горелово, Волхонское шоссе, 4

ОБЩИЕ ХАРАКТЕРИСТИКИ ТРАНСПОРТНОГО СРЕДСТВА

Количество осей / колес	1/2
Тип кузова	кузов отсутствует; рама сварная из стальных труб прямоугольного сечения для размещения лодки (ЛАВ-81014) или для размещения водного мотоцикла (ЛАВ-81015); в передней части установлена лебедка для затаскивания лодки или водного мотоцикла

РОСС RU.MT15.E00446

Габаритные размеры, мм

	<u>ЛАВ-81014</u>	<u>ЛАВ-81015</u>
- длина	5694	4500
- ширина	2110	1785
- высота	1100	1000
База, мм	4794	3450
Колея, мм	1900	1575
Масса снаряженного транспортного средства, кг	200	175
Полная масса транспортного средства, кг	750	600
- на ось	710	560
- на сцепное устройство	40	40
Подвеска:	зависимая, на двух полуэллиптических рессорах, с двумя гидравлическими телескопическими амортизаторами	
Тормозные системы:	не оборудован, имеются две страховочные цепи	
Шины:		
- размерность	155-13/6.15-13 или 165-13/6.45-13	
- минимально допустимый индекс нагрузки	75 или 78	
- скоростная категория	Т	

SERTAUTO.RU

прицепы к легковым автомобилям
ЛАВ-81014 (81014-0000010), ЛАВ-81015 (81015-0000010)

Описание маркировки транспортного средства приведено в приложении № 2 на с. 5.
Общий вид транспортного средства приведен в приложении № 3 на с. 6, 7.

Генеральный директор Фонда "СКМ"

В. И. Колычев

В. В. Шильдин

.....
подпись

.....
инициалы, фамилия

06 мая 2002г.

РОСС RU.MT15.E00446

Приложение № 2 к "одобрению
типа транспортного средства"**ОПИСАНИЕ МАРКИРОВКИ ТРАНСПОРТНОГО СРЕДСТВА**

1. Место расположения и форма знака соответствия:

*Рядом с табличкой изготовителя.**Знак соответствия выполнен по ГОСТ Р 50460-92 с указанием номера данного "Одобрения типа транспортного средства".*

2. Место расположения таблички изготовителя:

На раме прицепа в передней части, справа по ходу движения.

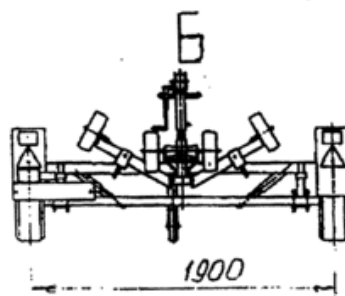
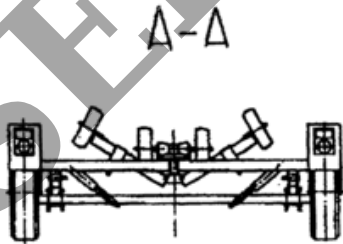
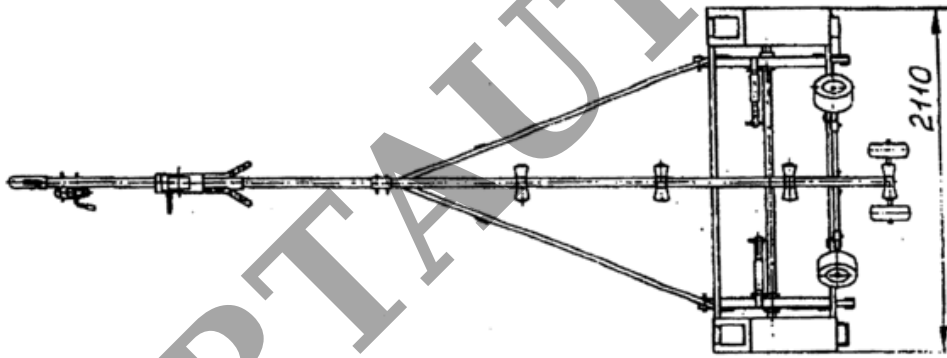
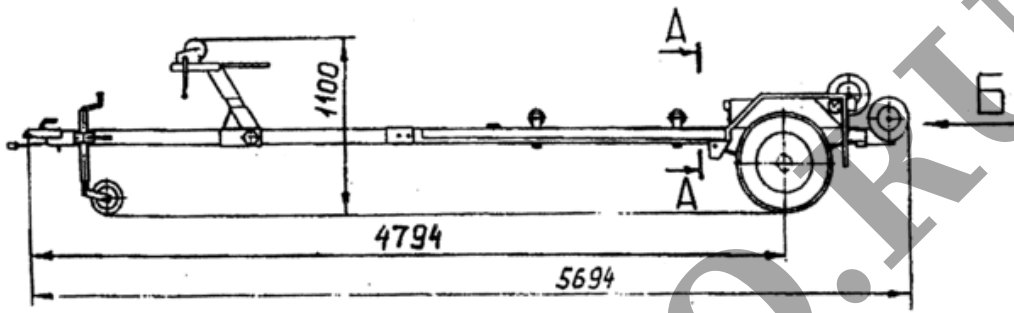
3. Место расположения идентификационного номера (код VIN):

*3.1. На табличке изготовителя.**3.2. На раме прицепа, справа по ходу движения.*

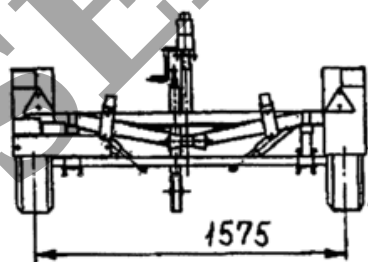
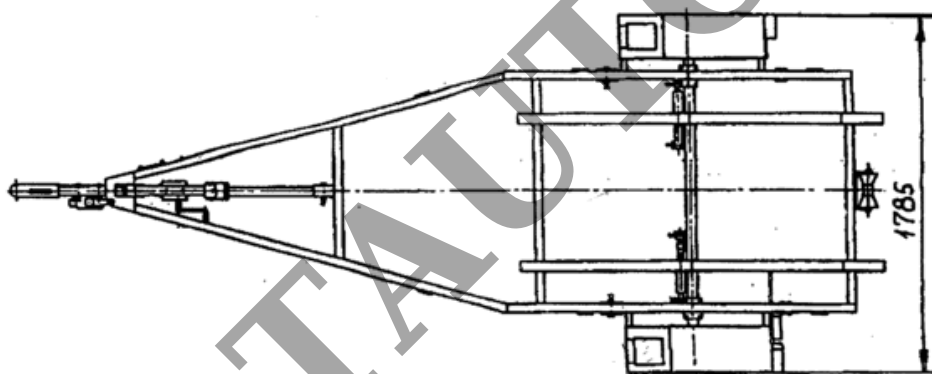
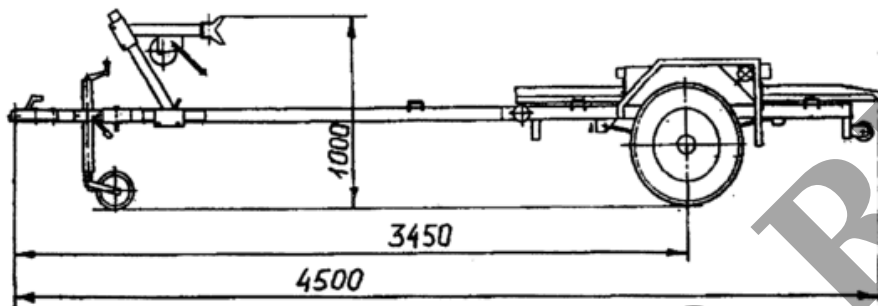
4. Структура и содержание идентификационного номера (номеров) транспортных средств:

1	2	3	4	5	6	7	8	9	10	11	12	13	14	15	16	17
X	6	Y	8	1	0	1	4	0	?	?	?	?	?	?	?	?
X	6	Y	8	1	0	1	5	0	?	?	?	?	?	?	?	?

*поз. 1 – 3: X6Y - WMI (международный идентификационный код изготовителя) ООО «Вектор»;**поз. 4 – 9: 810140 - VDS (описательная часть идентификационного номера) прицепа к легковым автомобилям 81014 (81014-0000010);**810150 - VDS (описательная часть идентификационного номера) прицепа к легковым автомобилям 81015 (81015-0000010);**поз. 10 – 17: VIS (указательная часть идентификационного номера) прицепа к легковым автомобилям 81014 (81014-0000010) и прицепа к легковым автомобилям 81015 (81015-0000010), где:**поз. 10: ? - код года выпуска (2 - 2002г. или 3 - 2003г.);**поз. 11 – 17: ??????? - производственный номер транспортного средства (заводской порядковый номер прицепа к легковым автомобилям 81014 (81014-0000010) и прицепа к легковым автомобилям 81015 (81015-0000010)).*



Прицеп к легковым автомобилям ЛАВ-81014 (81014-0000010)



Прицеп к легковым автомобилям ЛАВ-81015 (81015-0000010)