

ТАМОЖЕННЫЙ СОЮЗ  
ОДОБРЕНИЕ ТИПА ТРАНСПОРТНОГО СРЕДСТВА



Серия KZ № 0002336  
(учетный номер бланка)

№ ТС KZ E-KZ.0317.00282

Срок действия с «06» ноября 2023 г. по «05» ноября 2026 г.

ОРГАН ПО СЕРТИФИКАЦИИ

Костанайский филиал органа по подтверждению соответствия продукции и услуг  
акционерного общества «Национальный центр экспертизы и сертификации»  
(КФ ОПС ПиУ АО «НаЦЭКС»)

юридический адрес: Республика Казахстан, 010000, г. Астана, ул. М. Ауэзова, 28/1;  
телефон: 8 (7142) 69-53-55 (вн.1103), факс 8 (7142) 34-41-70;

фактический адрес: Республика Казахстан, 110000, г. Костанай, ул. Гоголя 79А;  
телефон 8 (7142) 54-74-73 (вн.7703), электронная почта: sertkst@naceks.kz;  
аттестат аккредитации № KZ.O.01.0317 до 01.07.2024 г.

ТРАНСПОРТНЫЕ СРЕДСТВА

МАРКА	Skoda
КОММЕРЧЕСКОЕ НАИМЕНОВАНИЕ	Kodiaq
ТИП	NS
МОДИФИКАЦИИ	01, 02
КАТЕГОРИЯ	M1, M1G
ЭКОЛОГИЧЕСКИЙ КЛАСС	6
ЗАЯВИТЕЛЬ И ЕГО АДРЕС	Товарищество с ограниченной ответственностью «СарыаркаАвтоПром»; БИН: 100540013595; юридический и фактический адрес: Республика Казахстан, 110000, Костанайская область, г. Костанай, ул. Промышленная, 41; тел. / факс: +7 (7142) 39-10-04, адрес электронной почты: inform@sap.kz
ИЗГОТОВИТЕЛЬ И ЕГО АДРЕС	Товарищество с ограниченной ответственностью «СарыаркаАвтоПром», юридический и фактический адрес: Республика Казахстан, 110000, Костанайская область, г. Костанай, ул. Промышленная, 41
ПРЕДСТАВИТЕЛЬ ИЗГОТОВИТЕЛЯ И ЕГО АДРЕС	—
СБОРОЧНЫЙ ЗАВОД И ЕГО АДРЕС	юридический и фактический адрес: Республика Казахстан, 110000, Костанайская область, г. Костанай, ул. Промышленная, 41
ПОСТАВЩИК СБОРОЧНЫХ КОМПЛЕКТОВ И ЕГО АДРЕС	—



(дополнительный лист)

Серия KZ № 0002336

(учетный номер бланка одобрения типа)

Стр. 2

Одобрение типа транспортного средства № TC KZ E-KZ.0317.00282

соответствуют требованиям технического регламента Таможенного союза «О безопасности колесных транспортных средств».  
Действие данного ОДОБРЕНИЯ ТИПА ТРАНСПОРТНОГО СРЕДСТВА распространяется на серийно выпускаемую продукцию.  
Данное ОДОБРЕНИЕ ТИПА ТРАНСПОРТНОГО СРЕДСТВА без приложений недействительно.  
Приложение № 1 Общие характеристики транспортного средства  
Приложение № 2 Перечень документов, явившихся основанием для оформления ОДОБРЕНИЯ ТИПА ТРАНСПОРТНОГО СРЕДСТВА  
Приложение № 3 Описание маркировки транспортного средства  
Приложение № 4 Общий вид транспортного средства на 1 странице

#### ДОПОЛНИТЕЛЬНАЯ ИНФОРМАЦИЯ

В настоящем одобрении типа транспортного средства применяются нормы Решений Совета Евразийской экономической комиссии № 77 от 15 апреля 2022 г., № 161 от 23 сентября 2022 г. и № 95 от 27 сентября 2023 г. Категория M<sub>1</sub> для модификации 01, категория M<sub>1</sub>G для модификации 02

Руководитель органа по сертификации



подпись

Т.М. Клецова

инициалы, фамилия

Дата оформления «26» октября 2023 г.

ОДОБРЕНИЕ ТИПА ТРАНСПОРТНОГО СРЕДСТВА УТВЕРЖДЕНО.

Внесена запись в реестр за № TC KZ E-KZ.0317.00282 от «06» ноября 2023 г.

Руководитель  
(заместитель руководителя)  
КТРМ МТИ РК

наименование уполномоченного органа  
государственного управления

подпись

Б.Т. Касымов

инициалы, фамилия



Серия KZ №  
(учетный номер бланка)

0011688

Приложение № 1  
к одобрению типа транспортного средства № TC KZ E-KZ.0317.00282

### ОБЩИЕ ХАРАКТЕРИСТИКИ ТРАНСПОРТНОГО СРЕДСТВА

для модификаций	01	02
Колесная формула / ведущие колеса	4x2 / передние	4x4 / все
Схема компоновки транспортного средства	переднеприводная	полноприводная
Расположение двигателя	переднее, поперечное	
Тип кузова / количество дверей	цельнометаллический, несущий, универсал / 5	
Количество мест для сидения	5 (первый ряд -2; второй ряд -3) 7 (первый ряд -2; второй ряд -3; третий ряд - 2)	
Габаритные размеры, мм		
- длина	4697	
- ширина	1882	
- высота	1661...1688	
База, мм	2788...2790	
Колея передних / задних колес, мм	1585/1575	
Масса транспортного средства в снаряженном состоянии, кг	1563...1765	1704...1929
Технически допустимая максимальная масса транспортного средства, кг	2204...2270	2392...2418
Технически допустимая максимальная масса, приходящаяся на каждую из осей транспортного средства, начиная с передней оси, кг		
- на переднюю ось	1074...1120	1179...1230
- на заднюю ось	1084...1188	1162...1238
Максимальная масса прицепа, кг		
- прицеп без тормозной системы*	750	750
- прицеп с тормозной системой*	1800	2200

\* - при условии оборудования сцепным устройством в соответствии с требованиями Правил ООН № 55-01



Серия KZ № 0002215  
(учетный номер бланка)

(дополнительный лист)

Серия KZ № 0002336

(учетный номер бланка одобрения типа)

Стр. 4

Одобрение типа транспортного средства № TC KZ E-KZ.0317.00282

Приложение № 1

для модификаций	01	02
Двигатель внутреннего сгорания (марка, тип)	Volkswagen AG, CZDA	Audi AG, CZPA
	четырёхтактный, с принудительным зажиганием с турбонаддувом	
- количество и расположение цилиндров	4, рядное	
- рабочий объем цилиндров, см <sup>3</sup>	1395	1984
- степень сжатия	10.0 : 1	11.7 : 1
- максимальная мощность кВт (мин <sup>-1</sup> ) по Правилам ООН № 85-00	110 (5000-6000)	132 (3940-6000)
- максимальный крутящий момент, Нм (мин <sup>-1</sup> )	250 (1500-3500)	320 (1500-3940)
Топливо	бензин с октановым числом не менее 95	
Система питания (тип)	непосредственный впрыск топлива	комбинированный (непосредственный и распределенный) впрыск топлива
Блок управления (маркировка)	BOSCH, MED 17.5.25	
Форсунки (тип, маркировка)	04E 906 036 xx	06G 906 036 xx, 06L 906 031 xx, 06K 906 A1, 06L 906 A2
Воздушный фильтр (тип, маркировка)	Skoda, или другие изготовители, одобренные Skoda, с сухим бумажным элементом, 04E 183	Volkswagen / VW / AUDI, с сухим бумажным элементом, 5Q0 183
Нагнетатель воздуха (тип, маркировка)	Volkswagen / VW / AUDI, ATL	
Глушители шума впуска (маркировка)		
- 1 ступень	04E 183	5Q0 183
Система зажигания (тип)	TCZ, электронная	
Катушка (модуль) зажигания (маркировка)	ELDOR, S3	
Свечи (маркировка)	Volkswagen / VW / Audi, R1	
Система выпуска и нейтрализации отработавших газов	два или три глушителя, система нейтрализации отработавших газов	два глушителя, система нейтрализации отработавших газов
Нейтрализаторы (маркировка)		
- 1 ступень	5N0 166 D	5Q0 178 A
- 2 ступень	3Q0 178A	-
Глушители (маркировка)		
- 1 ступень	5NA 118 B	5NA 118A
- 2 ступень	5NA 119 D; -	5Q0 120 T
- 3 ступень	5NA 120 B	-



Серия KZ №  
(учетный номер бланка)

0011689

(дополнительный лист)

Серия KZ № 0002336

(учетный номер бланка одобрения типа)

5

Стр. \_\_\_\_\_

ТС KZ E-KZ.0317.00282

Одобрение типа транспортного средства № \_\_\_\_\_

Приложение № 1

для ТС с двигателем	CZDA	CZPA
Трансмиссия	механическая	
Сцепление (марка, тип)	две многодисковые муфты	
Коробка передач (марка, тип)	FD6D9012	AD7DL004
- число передач и передаточные числа	автоматическая, с возможностью ручного управления	
	вперед – 6, назад – 1	вперед – 7, назад – 1
I -	3.462	3.563
II -	2.050	2.526
III -	1.300	1.679
IV -	0.902	1.022
V -	0.914	0.788
VI -	0.756	0.761
VII -	-	0.635
3.X -	3.989	2.789
Главная передача (тип)	цилиндрическая, косозубая	
- передаточное число	4.800 (при включенных передачах: I, II, III, IV) или 3.600 (при включенных передачах: V, VI, 3.X.)	4.733 (при включенных передачах: I, IV, V, 3.X.) или 3.944 (при включенных передачах: II, III, VI, VII, 3.X.)
Подвеска		
Передняя (описание)	независимая, типа McPherson, с нижними треугольными поперечными рычагами и стабилизатором поперечной устойчивости	
Задняя (описание)	независимая, многорычажная, со стабилизатором поперечной устойчивости	
Рулевое управление (описание)	с электроусилителем	
- рулевой механизм (тип)	"шестерня - рейка"	
Тормозные системы		
Рабочая (описание)	гидравлический двухконтурный привод с диагональным разделением на контуры, с усилителем, с электронной системой контроля устойчивости (ESC), с антиблокировочной системой (ABS), с системой помощи при экстренном торможении (BAS), тормозные механизмы всех колес – дисковые	
Запасная (описание)	каждый из контуров рабочей тормозной системы	
Стояночная (описание)	механический привод тормозных механизмов задних колес	



Серия KZ №  
(учетный номер бланка)

0011690

(дополнительный лист)

Серия KZ № 0002336

(учетный номер бланка одобрения типа)

Стр. 6

Одобрение типа транспортного средства № TC KZ E-KZ.0317.00282

Приложение № 1

Шины	обозначение размера	индекс несущей способности для максимально допустимой нагрузки	обозначение категории скорости
	215/65 R17	99	V
	235/55 R18	100	
	235/50 R19	99	
Шины временного использования	T145/85 R18	103	M

Оборудование транспортного средства

совмещенная система вентиляции, отопления и кондиционирования (система управления климатом) с автоматическим или ручным управлением (хладагент R-1234yf, R-134a); бортовой компьютер; система крепления детского сиденья «ISOFIX»; подушки безопасности; система ESC, включая EBV, MSR, ASR, EDS, HBA, DSR, RBS, систему аварийного торможения Multi-Collision Brake (MCB), электронную блокировку дифференциала XDS+ и систему удержания на склоне Autohold; электрические передние и задние стеклоподъемники; розетка 12В в багажнике; передние сиденья с подогревом; система мониторинга давления воздуха в шинах  
по заказу: многофункциональное рулевое колесо с управлением радио, телефоном, КПП и подогревом; ассистент движения по полосе Lane Assist; датчик дождя; крышка багажного отсека с электроприводом; KESSY - система бесключевого доступа; двухзонная система кондиционирования Climatronic с электронным управлением, комбинированным фильтром, автоматической циркуляцией и датчиком влажности; SmartLink с приложением Media Command, SmartGate, Bluetooth (включая передние и задние датчики парковки); камера заднего вида; система кругового обзора Area view; адаптивный круиз-контроль с функцией Stop&Go и функцией ограничителя скорости; ветровое стекло с обогревом; дисплей Maxi DOT; наружные складные зеркала заднего вида с электроприводом и подогревом, датчиком дождя и автоматическим затемнением (включая автоматическое затемнение салонного зеркала заднего вида); электромеханический стояночный тормоз; стояночные огни; перчаточный ящик с охлаждением; система старт-стоп; система контроля дистанции перед транспортным средством Front Assist (включая функцию автоматического торможения); ассистент трогания на подъеме Hill-Hold Control

Руководитель органа по сертификации

подпись

Т.М Клецова  
инициалы, фамилия



Серия KZ №  
(учетный номер бланка)

0011691

Приложение № 2  
к одобрению типа транспортного средства № TC KZ E-KZ.0317.00282

**Перечень документов, явившихся основанием для оформления  
ОДОБРЕНИЯ ТИПА ТРАНСПОРТНОГО СРЕДСТВА**

Элементы объектов технического регулирования, в отношении которых установлены требования безопасности	Наименование и происхождение документа, подтверждающего соответствие	Номер документа и дата выпуска
1	2	3
Выступающие части конструкции, пункт 11 TP TC 018/2011	Декларация о соответствии, Товарищество с ограниченной ответственностью «СарыаркаАвтоПром», Республика Казахстан	EAЭС KZ 3910317, 13.12.02449 с 12.09.2023 г. по 11.09.2027 г.
Кондиционеры и холодильное оборудование, пункт 12 TP TC 018/2011	"-"	"-"
Интерфейс, пункт 15 TP TC 018/2011	"-"	"-"
Световозвращатели, Правила ООН № 3-02	Сообщение, MINISTERIO DE INDUSTRIA, ENERGIA Y TURISMO, Испания	E9 3R 02 16256 от 22.03.2016 г.
Устройства для освещения заднего регистрационного знака, Правила ООН № 4-00	Сертификат соответствия, Костанайский филиал Органа по подтверждению соответствия АО «Национальный центр экспертизы и сертификации», № KZ.O.01.0317, Республика Казахстан	EAЭС KZ 3910317.01.01.00622 с 12.09.2023 г. по 11.09.2027 г.
Указатели поворота, Правила ООН № 6-01	Сообщение, MINISTERIO DE INDUSTRIA, ENERGIA Y TURISMO, Испания	E9 6R 01 16331 от 06.06.2016 г., E9 6R 01 16332 от 06.06.2016 г.
Габаритные огни, сигналы торможения, Правила ООН № 7-02	Сообщение, Ministerstvo dopravy Ceske republiky, Чешская Республика	E8 7R 02 8429 от 12.05.2016 г., E8 7R 02 8431 от 20.05.2016 г.
	Сообщение, MINISTERIO DE INDUSTRIA, ENERGIA Y TURISMO, Испания	E9 7R 02 16331 от 06.06.2016 г., E9 7R 02 16332 от 06.06.2016 г.

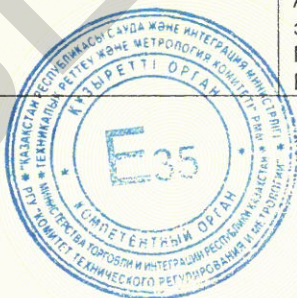


Серия KZ № **0002104**  
(учетный номер бланка)

Одобрение типа транспортного средства № TC KZ E-KZ.0317.00282

## Приложение № 2

1	2	3
Устойчивость к воздействию внешних источников электромагнитного излучения и электромагнитная совместимость, Правила ООН № 10-06	Сертификат соответствия, Костанайский филиал Органа по подтверждению соответствия АО «Национальный центр экспертизы и сертификации», № KZ.O.01.0317, Республика Казахстан	EAЭС KZ 3910317.01.01.00603 с 12.09.2023 г. по 11.09.2027 г.
Замки и петли дверей, Правила ООН № 11-03	-	EAЭС KZ 3910317.01.01.00602 с 12.09.2023 г. по 11.09.2027 г.
Травмобезопасность рулевого управления, Правила ООН № 12-04	-	EAЭС KZ 3910317.01.01.00601 с 12.09.2023 г. по 11.09.2027 г.
Эффективность тормозных систем, Правила ООН № 13H-00	-	EAЭС KZ 3910317.01.01.00600 с 12.09.2023 г. по 11.09.2027 г.
Места крепления ремней безопасности, Правила ООН № 14-07	-	EAЭС KZ 3910317.01.01.00598 с 12.09.2023 г. по 11.09.2027 г.
Оснащение транспортных средств удерживающими системами, Правила ООН № 16-07	-	EAЭС KZ 3910317.01.01.00597 с 12.09.2023 г. по 11.09.2027 г.
Прочность сидений и их креплений, Правила ООН № 17-08	-	EAЭС KZ 3910317.01.01.00599 с 12.09.2023 г. по 11.09.2027 г.
Передние противотуманные фары, Правила ООН № 19-03	-	EAЭС KZ 3910317.01.01.00622 с 12.09.2023 г. по 11.09.2027 г.
Травмобезопасность внутреннего оборудования, Правила ООН № 21-01	-	EAЭС KZ 3910317.01.01.00596 с 12.09.2023 г. по 11.09.2027 г.
Фонари заднего хода, Правила ООН № 23-00	Сообщение, MINISTERIO DE INDUSTRIA, ENERGIA Y TURISMO, Испания	E9 23R 00 16331 от 06.06.2016 г., E9 23R 00 16332 от 06.06.2016 г.
Подголовники сидений, Правила ООН № 25-04	Сертификат соответствия, Костанайский филиал Органа по подтверждению соответствия АО «Национальный центр экспертизы и сертификации», № KZ.O.01.0317, Республика Казахстан	EAЭС KZ 3910317.01.01.00599 с 12.09.2023 г. по 11.09.2027 г.





(дополнительный лист)

Серия KZ № 0002336

(учетный номер бланка одобрения типа)

Стр. 9

Одобрение типа транспортного средства № TC KZ E-KZ.0317.00282

Приложение № 2

1	2	3
Травмобезопасность наружных выступов, Правила ООН № 26-03	Сертификат соответствия, Костанайский филиал Органа по подтверждению соответствия АО «Национальный центр экспертизы и сертификации», № KZ.O.01.0317, Республика Казахстан	EAЭС KZ 3910317.01.01.00595 с 12.09.2023 г. по 11.09.2027 г.
Оснащение звуковыми сигнальными приборами, Правила ООН № 28-00	-	EAЭС KZ 3910317.01.01.00594 с 12.09.2023 г. по 11.09.2027 г.
Оснащение шинами*, Правила ООН № 30-02	Сообщение, RDW, Нидерланды	E4-30R-0284015 Ext.00 от 27.05.2015 г., E4-30R-0284016 Ext.00 от 27.05.2015 г., E4-30R-0291893 Ext.00 от 03.03.2016 г., E4-30R-0298252 Ext.00 от 30.11.2016 г., E4*30R02/19*111140*00 от 07.09.2018 г., E4*30R02/19*111489*00 от 14.09.2018 г., E4*30R02/20*111467*00 от 29.11.2018 г., E4*30R02/20*116102*00 от 20.03.2019 г.
Пожарная безопасность, Правила ООН № 34-02	Сертификат соответствия, Костанайский филиал Органа по подтверждению соответствия АО «Национальный центр экспертизы и сертификации», № KZ.O.01.0317, Республика Казахстан	EAЭС KZ 3910317.01.01.00624 с 12.09.2023 г. по 11.09.2027 г.
Расположение педалей управления, Правила ООН № 35-00	-	EAЭС KZ 3910317.01.01.00615 с 12.09.2023 г. по 11.09.2027 г.
Задние противотуманные огни, Правила ООН № 38-00	Сообщение, MINISTERIO DE INDUSTRIA, ENERGIA Y TURISMO, Испания	E9 38R 00 16331 от 06.06.2016 г., E9 38R 00 16332 от 06.06.2016 г.



Серия KZ №  
(учетный номер бланка)

0011693

Одобрение типа транспортного средства № ТС KZ E-KZ.0317.00282

## Приложение № 2

1	2	3
Механизмы измерения скорости, Правила ООН № 39-01	Сертификат соответствия, Костанайский филиал Органа по подтверждению соответствия АО «Национальный центр экспертизы и сертификации», № KZ.O.01.0317, Республика Казахстан	ЕАЭС KZ 3910317.01.01.00614 с 12.09.2023 г. по 11.09.2027 г.
Оснащение безопасными стеклами, Правила ООН № 43-01	-"	ЕАЭС KZ 3910317.01.01.00613 с 12.09.2023 г. по 11.09.2027 г.
Оснащение устройствами непрямого обзора, Правила ООН № 46-04	-"	ЕАЭС KZ 3910317.01.01.00623 с 12.09.2023 г. по 11.09.2027 г.
Оснащение устройствами освещения и световой сигнализации, Правила ООН № 48-05	-"	ЕАЭС KZ 3910317.01.01.00622 с 12.09.2023 г. по 11.09.2027 г.
Внешний шум, Правила ООН № 51-03	-"	ЕАЭС KZ 3910317.01.01.00621 с 12.09.2023 г. по 11.09.2027 г.
Оснащение сцепными устройствами, Правила ООН № 55-01	-"	ЕАЭС KZ 3910317.01.01.00605 с 12.09.2023 г. по 11.09.2027 г.
Оснащение шинами временного использования, Правила ООН № 64-02	-"	ЕАЭС KZ 3910317.01.01.00604 с 12.09.2023 г. по 11.09.2027 г.
Системы мониторинга давления воздуха в шинах, Правила ООН № 64-02	-"	ЕАЭС KZ 3910317.01.01.00620 с 12.09.2023 г. по 11.09.2027 г.
Рулевое управление, Правила ООН № 79-01	-"	ЕАЭС KZ 3910317.01.01.00619 с 12.09.2023 г. по 11.09.2027 г.
Выбросы, Правила ООН № 83-07 (экологический класс 5)	-"	ЕАЭС KZ 3910317.01.01.00618 с 12.09.2023 г. по 11.09.2027 г.
Максимальная мощность, Правила ООН № 85-00	Декларация о соответствии, Товарищество с ограниченной ответственностью «СарыаркаАвтоПром», Республика Казахстан	ЕАЭС KZ 3910317.13.12.02450 с 12.09.2023 г. по 11.09.2027 г.



(дополнительный лист)

Серия KZ № 0002336

(учетный номер бланка одобрения типа)

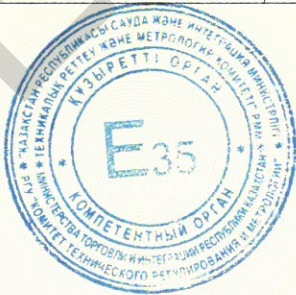
11

Стр. \_\_\_\_\_

TC KZ E-KZ.0317.00282

Одобрение типа транспортного средства № \_\_\_\_\_  
Приложение № 2

1	2	3
Дневные ходовые огни, Правила ООН № 87-00	Сообщение, Ministerstvo dopravy Ceske republiky, Чешская Республика	E8 87R 00 8429 от 12.05.2016 г., E8 87R 00 8431 от 20.05.2016 г.
Оснащение устройствами ограничения максимальной скорости, Правила ООН № 89-00	Сертификат соответствия, Костанайский филиал Органа по подтверждению соответствия АО «Национальный центр экспертизы и сертификации», № KZ.O.01.0317, Республика Казахстан	ЕАЭС KZ 3910317.01.01.00617 с 12.09.2023 г. по 11.09.2027 г.
Боковые габаритные огни, Правила ООН № 91-00	Сообщение, MINISTERIO DE INDUSTRIA, ENERGIA Y TURISMO, Испания	E9 91R 00 16332 от 06.06.2016 г.
Защита водителя и пассажира при фронтальном столкновении, Правила ООН № 94-01	Сертификат соответствия, Костанайский филиал Органа по подтверждению соответствия АО «Национальный центр экспертизы и сертификации», № KZ.O.01.0317, Республика Казахстан	ЕАЭС KZ 3910317.01.01.00616 с 12.09.2023 г. по 11.09.2027 г.
Защита водителя и пассажира при боковом столкновении, Правила ООН № 95-03	-	ЕАЭС KZ 3910317.01.01.00612 с 12.09.2023 г. по 11.09.2027 г.
Расход топлива и выбросы углекислого газа. Расход электроэнергии и запас хода транспортных средств с электроприводом, Правила ООН № 101-01	-	ЕАЭС KZ 3910317.01.01.00611 с 12.09.2023 г. по 11.09.2027 г.
Фары ближнего и дальнего света, Правила ООН № 112-00	-	ЕАЭС KZ 3910317.01.01.00622 с 12.09.2023 г. по 11.09.2027 г.
Защита транспортного средства от несанкционированного использования, Правила ООН № 116-00	-	ЕАЭС KZ 3910317.01.01.00610 с 12.09.2023 г. по 11.09.2027 г.



Серия KZ № 0011695

(учетный номер бланка)

(дополнительный лист)

Серия KZ № 0002336

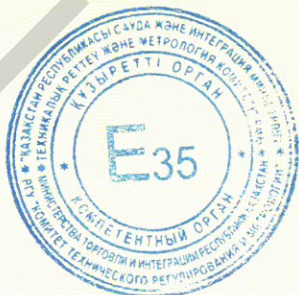
(учетный номер бланка одобрения типа)

Стр. 12

Одобрение типа транспортного средства № TC KZ E-KZ.0317.00282

Приложение № 2

1	2	3
Уровень шума от качения шин, Правила ООН № 117-02, стадия 2*	Сообщение, RDW, Нидерланды	E4-117R-024194 S2WR2 Ext.06 от 26.01.2015 г., E4-117R-024194 S2WR2 Ext.07 от 26.04.2016 г., E4-117R-027577 S2WR2 Ext.04 от 26.10.2017 г., E4-117R-027577 S2WR2 Ext.05 от 29.01.2018 г., E4*117R02/09*10305*00 от 08.10.2018 г., E4-117R-028425 S2WR2 Ext.21 от 14.05.2019 г.
Сцепление шин на мокром покрытии, Правила ООН № 117-02	-	-
Сопротивление качению шин, Правила ООН № 117-02, стадия 1*	-	-
Угловые фонари, Правила ООН № 119-00	Сообщение, Ministerstvo dopravy Ceske republiky, Чешская Республика	E8 119R 01 8431 от 20.05.2016 г.
Органы управления транспортных средств-идентификация, Правила ООН № 121-01	Сертификат соответствия, Костанайский филиал Органа по подтверждению соответствия АО «Национальный центр экспертизы и сертификации», № KZ.O.01.0317, Республика Казахстан	ЕАЭС KZ 3910317.01.01.00609 с 12.09.2023 г. по 11.09.2027 г.
Системы отопления, Правила ООН № 122-00	-	ЕАЭС KZ 3910317.01.01.00608 с 12.09.2023 г. по 11.09.2027 г.
Передняя обзорность, Правила ООН № 125-01	-	ЕАЭС KZ 3910317.01.01.00607 с 12.09.2023 г. по 11.09.2027 г.
Обеспечение защиты пешеходов, Правила ООН № 127-02	-	ЕАЭС KZ 3910317.01.01.00636 с 15.09.2023 г. по 11.09.2027 г.
Внутренний шум, пункт 2 приложения № 3 к ТР ТС 018/2011	-	ЕАЭС KZ 3910317.01.01.00630 с 13.09.2023 г. по 12.09.2027 г.



Серия KZ №  
(учетный номер бланка)

0011696

(дополнительный лист)

Серия KZ № 0002336

(учетный номер бланка одобрения типа)

Стр. 13

Одобрение типа транспортного средства № TC KZ E-KZ.0317.00282

Приложение № 2

1	2	3
Содержание вредных (загрязняющих) веществ в воздухе обитаемого помещения транспортного средства, пункт 3 приложения № 3 к ТР ТС 018/2011	Сертификат соответствия, Костанайский филиал Органа по подтверждению соответствия АО «Национальный центр экспертизы и сертификации», № KZ.O.01.0317, Республика Казахстан	EAЭС KZ 3910317.01.01.00629 с 13.09.2023 г. по 12.09.2027 г.
Системы очистки ветрового стекла от обледенения и запотевания, пункт 7 приложения № 3 к ТР ТС 018/2011	-	EAЭС KZ 3910317.01.01.00628 с 13.09.2023 г. по 12.09.2027 г.
Стеклоочистители и стеклоомыватели, пункт 8 приложения № 3 к ТР ТС 018/2011	-	EAЭС KZ 3910317.01.01.00627 с 13.09.2023 г. по 12.09.2027 г.
Защита от разбрызгивания из-под колес, пункт 10 приложения № 3 к ТР ТС 018/2011	-	EAЭС KZ 3910317.01.01.00625 с 13.09.2023 г. по 12.09.2027 г.
Весовые ограничения, действующие в отношении транспортных средств, пункт 14 приложения № 3 к ТР ТС 018/2011	-	EAЭС KZ 3910317.01.01.00626 с 13.09.2023 г. по 12.09.2027 г.
Маркировка и возможность идентификации, приложение № 7 к ТР ТС 018/2011	Декларация о соответствии, Товарищество с ограниченной ответственностью «СарыаркаАвтоПром», Республика Казахстан	EAЭС KZ 3910317.13.12.02449 с 12.09.2023 г. по 11.09.2027 г.

\* Допускается установка шин, соответствующих критериям размерности, минимально допустимого индекса нагрузки и минимальной скоростной категории и имеющих иные подтверждающие соответствие документы (при наличии на шинах маркировки по Правилам ООН № 30 или 54, а также по Правилам ООН № 117 при условии представления в орган по сертификации информации об указанной маркировке).

Руководитель органа по сертификации



Подпись

Т.М. Клецова  
инициалы, фамилия

Серия KZ №  
(учетный номер бланка)

0011697

Приложение № 3  
к одобрению типа транспортного средства № TC KZ E-KZ.0317.00282

## ОПИСАНИЕ МАРКИРОВКИ ТРАНСПОРТНОГО СРЕДСТВА

1. Место расположения и форма единого знака обращения на рынке государств - членов Таможенного союза:  
На табличке изготовителя.  
Единый знак обращения на рынке государств - членов Таможенного союза наносится в соответствии с Решением Комиссии Таможенного союза от 15 июля 2011 г. № 711.
2. Место расположения таблички изготовителя:  
На средней стойке в проеме передней левой или правой двери.
3. Место расположения идентификационного номера:
  - 3.1. На табличке изготовителя.
  - 3.2. Под передним, правым сиденьем, на силовом элементе кузова или на щитке моторного отсека, или в багажном отсеке на панели заднего пола.
4. Структура и содержание идентификационного номера (номеров) транспортных средств:

1	2	3	4	5	6	7	8	9	10	11	12	13	14	15	16	17
M	X	1	?	?	?	N	S	?	?	D	?	?	?	?	?	?

- поз. 1-3: Международный идентификационный код изготовителя (WMI):  
**MX1** – Товарищество с ограниченной ответственностью «СарыаркаАвтоПром», Республика Казахстан.
- поз. 4: Код колесной формулы:  
**J** – 4x2;  
**L** – 4x4.
- поз. 5: Код типа двигателя:  
**C** – 1,4/110 кВт (CZDA);  
**D** – 2,0/132 кВт (CZPA).
- поз. 6: Тип подушек безопасности:  
**2** – 2 фронтальные;  
**4** – 2 фронтальные, 2 боковые;  
**5** – 2 фронтальные, 2 боковые, 1 коленная;  
**6** – 2 фронтальные, 2 боковые, 2 шторки;  
**7** – 2 фронтальные, 2 боковые, 2 шторки, 1 коленная;  
**8** – 2 фронтальные, 4 боковые, 2 шторки;  
**9** – 2 фронтальные, 4 боковые, 2 шторки, 1 коленная.
- поз. 7-8: Код марки, тип, коммерческое наименование транспортного средства:  
**NS** – Kodiaq.
- поз. 9: Контрольный символ:  
Цифра от 0 до 9 или буква X.
- поз. 10: Код года выпуска или модельного года согласно таблице 1 приложения № 7 к ТР ТС 018/2011.
- поз. 11: Код сборочного завода:  
**D** – Товарищество с ограниченной ответственностью «СарыаркаАвтоПром», Республика Казахстан.
- поз. 12-17: Производственный номер транспортного средства.

Руководитель органа  
по сертификации

Л35

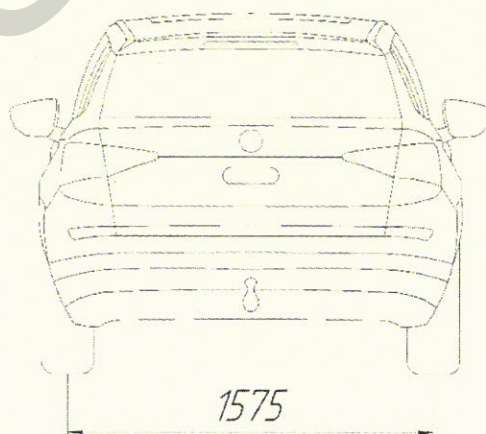
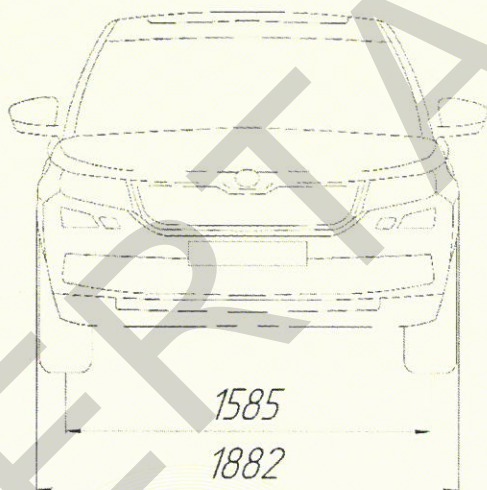
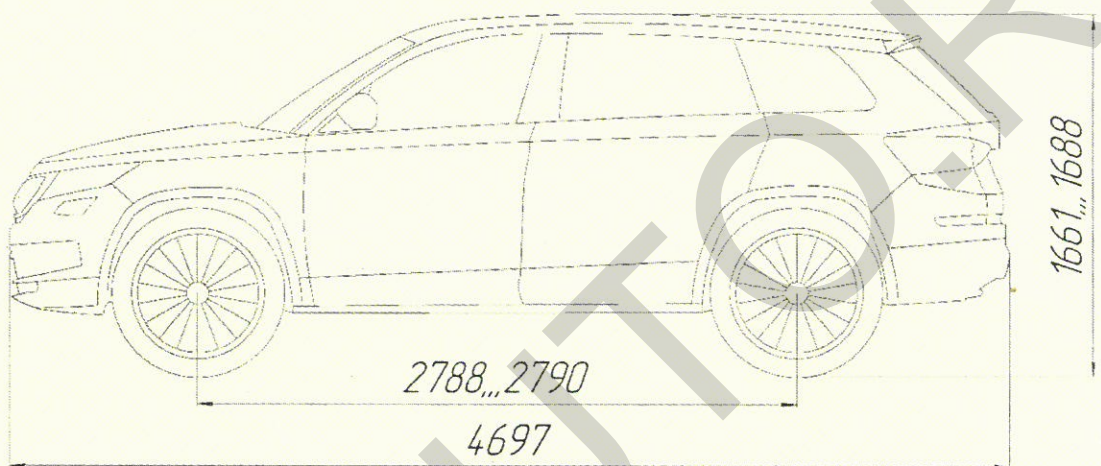
подпись

Т.М. Клецова  
инициалы, фамилия

Серия KZ № **0002224**  
(учетный номер бланка)

### ОБЩИЙ ВИД ТРАНСПОРТНОГО СРЕДСТВА

Марка Skoda, тип NS, коммерческое наименование Kodiaq



Серия KZ № 0002033  
(учетный номер бланка)