

ОРГАН ПО СЕРТИФИКАЦИИ
Фонд «Сертификация коммунальных машин» (Центр сертификации продукции
строительного, дорожного и коммунального машиностроения)
№ РОСС RU.0001.11MT15 от 02.06.2003г.
Россия, 192148, Санкт-Петербург, ул. Седова, 13. Телефон/факс: (812) 567-43-05

РОСС RU.MT15.E00831

01 марта _____
2006 г.

Марка транспортного средства **SHARK**

Тип транспортного средства **SHARK 8, SHARK 9**
(прицеп к легковым автомобилям SHARK 8, SHARK 9)

Категория транспортного средства **O₁**

Код ОКП **45 2510**

Код VIN **X89SHARK??0BN9...**

Заявитель, изготовитель и его адрес **ООО "Северо-Западная трейлерная компания"**
Россия, 191023, Санкт-Петербург, ул. Садовая,
д. 28/30, к. 1, пом. 82Н

ОБЩИЕ ХАРАКТЕРИСТИКИ ТРАНСПОРТНОГО СРЕДСТВА

Количество осей / колес 1 / 2

Тип кузова транспортного средства кузов отсутствует, рама сварная из стальных труб прямоугольного сечения

Назначение транспортного средства для перевозки лодки или катера

РОСС RU.MT15.E00831

	SHARK 8	SHARK 9
Габаритные размеры, мм		
- длина	3630	5360
- ширина	1585	1820
- высота	990	990
База, мм	2760	3920
Колея, мм	1380	1620
Масса снаряженного транспортного средства, кг	120	
Полная масса транспортного средства, кг	500	
- на ось	460	
- на сцепное устройство	40	
Подвеска	независимая, резиножгутовая	
Тормозные системы:	не оборудован, имеются две страховочные цепи	
Шины:		
- марка	Матадор MP7	
- размерность	165/70 R13	
- минимально допустимый индекс нагрузки	79	
- скоростная категория	T	

SERTAUTO.RU

SHARK 8, SHARK 9

Описание маркировки транспортного средства приведено в приложении № 2.
Общие виды транспортных средств на 2 с. приведены в приложении № 3.

Руководитель органа по сертификации

В. И. Колычев

С. В. Пугачев

.....
подпись

.....
инициалы, фамилия

Действует с "01" марта 2005 г.

РОСС RU.MT15.E00831

Приложение № 2 к «одобрению
типа транспортного средства»**ОПИСАНИЕ МАРКИРОВКИ ТРАНСПОРТНОГО СРЕДСТВА**

1. Место расположения и форма знака соответствия:

*Рядом с табличкой изготовителя.**Знак соответствия выполнен по ГОСТ Р 50460-92 с указанием номера данного "Одобрения типа транспортного средства".*

2. Место расположения таблички изготовителя:

На раме прицепа, в передней части, справа по ходу движения.

3. Место расположения идентификационного номера (код VIN):

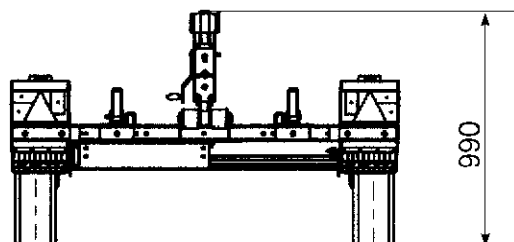
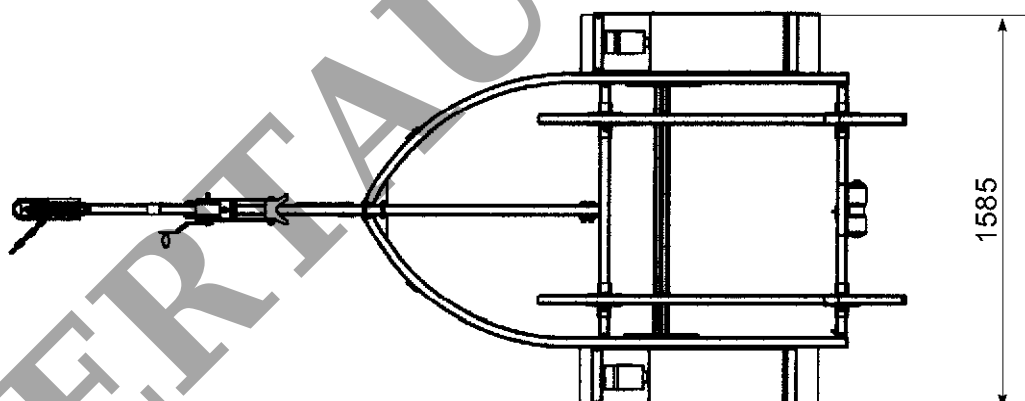
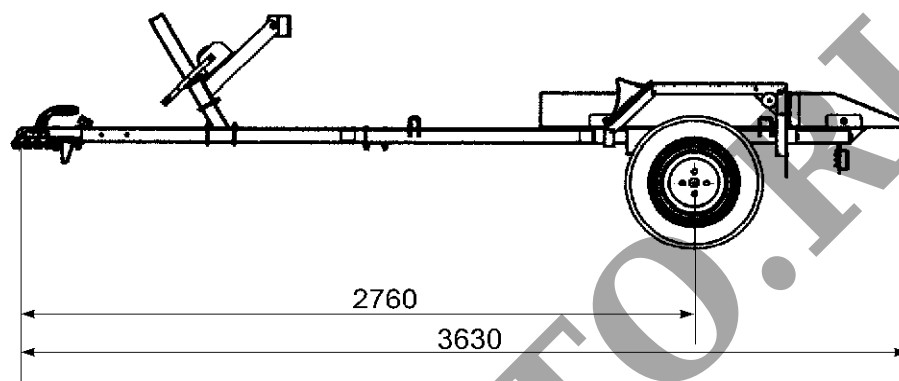
*3.1. На табличке изготовителя.**3.2. На раме прицепа, в передней части, справа по ходу движения.*

4. Структура и содержание идентификационного номера (номеров) транспортных средств:

1	2	3	4	5	6	7	8	9	10	11	12	13	14	15	16	17
X	8	9	S	H	A	R	K	8	?	0	B	N	9	?	?	?
X	8	9	S	H	A	R	K	9	?	0	B	N	9	?	?	?

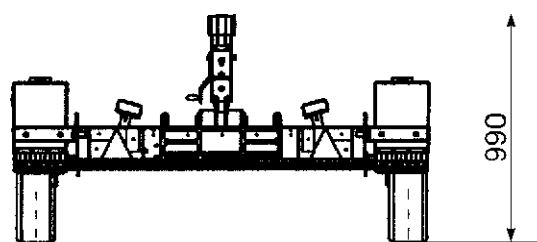
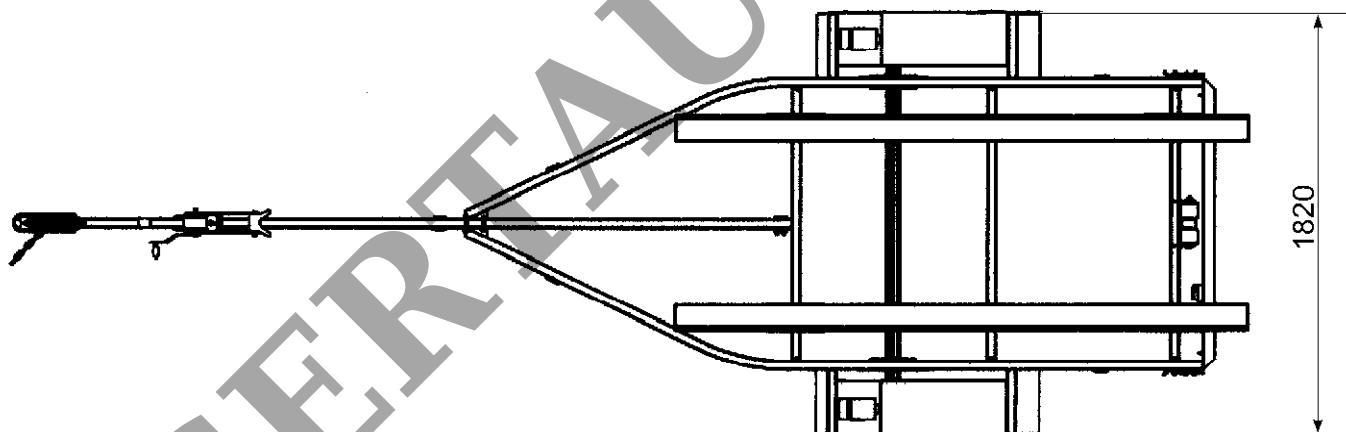
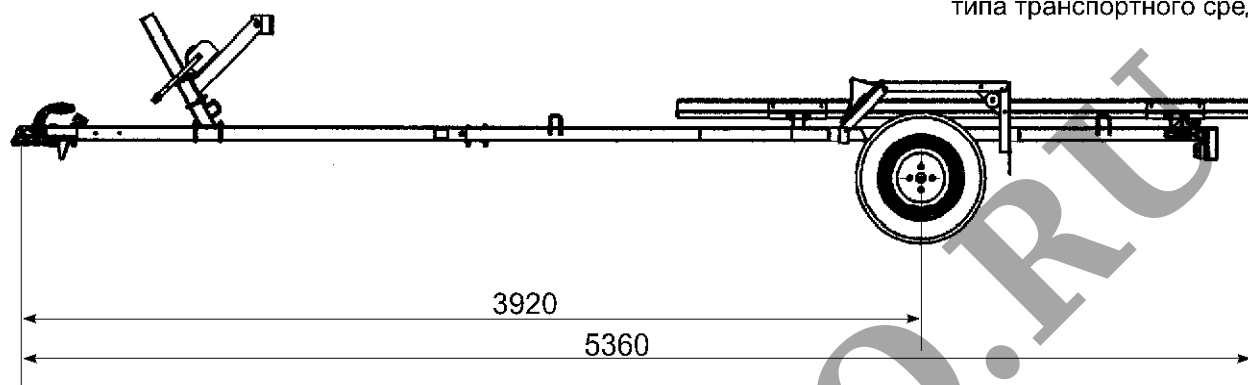
*поз. 1 – 3: Международный идентификационный код изготовителя (WMI):**X89 – код изготовителя (см. также поз. 12-14), указывающий на то, что объем его производства не превышает 500 ед. в год;**поз. 4 – 9: SHARK8, SHARK9 – описательная часть идентификационного номера (VDS);**поз. 10 – 17: Указательная часть идентификационного номера (VIS), где:**поз. 10: ? – код года выпуска по ГОСТ Р 51980-2002;**поз. 11: 0 – постоянная;**поз. 12 – 14: BN9 – код изготовителя (совместно с WMI) – ООО "Северо-Западная трейлерная компания";**поз. 14 – 17: ??? – производственный номер.*

РОСС RU.MT15.E00831

Приложение № 3 к "одобрению
типа транспортного средства**SHARK 8 (прицеп к легковым автомобилям SHARK 8)**

РОСС RU.MT15.E00831

Приложение № 3 к "одобрению
типа транспортного средства



SHARK 9 (прицеп к легковым автомобилям SHARK 9)