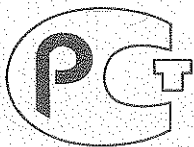


СИСТЕМА СЕРТИФИКАЦИИ ГОСТ Р

ФЕДЕРАЛЬНОЕ АГЕНТСТВО ПО ТЕХНИЧЕСКОМУ РЕГУЛИРОВАНИЮ И МЕТРОЛОГИИ

Система сертификации механических
транспортных средств и прицепов

0034851



ОРГАН ПО СЕРТИФИКАЦИИ

Межотраслевой фонд "Сертификация автотранспорта САТР" ("САТР-ФОНД")

№ РОСС RU.0001.11MT02 от 06.06.2006 г.

125480, г. Москва, ул. Героев Панфиловцев, 24 (Тел. 454-42-27)

ОДОБРЕНИЕ ТИПА ТРАНСПОРТНОГО СРЕДСТВА

№ РОСС JP.MT02.E0500011

Действителен до " 23 " января 2010 г.

Марка транспортного средства	Toyota
Тип транспортного средства	E15 – Corolla (ZZE150L-AEMDKW, ZRE151L-AEMDKW, ZRE151L-AEGDKW, ZRE151L-AEGNKW), Auris (ZZE150L-AHMNKW, ZRE151L-AHMNKW, ZRE151L-AHGNKW, ZZE150L-DHMNKW, ZRE151L-DHMDKW, ZRE151L-DHMNKW, ZRE151L-DHGDKW, ZRE151L-DHGNKW)
Модификации	ZZE150L-AEMDKW, ZRE151L-AEMDKW, ZRE151L- AEGDKW, ZRE151L-AEGNKW ZZE150L-AHMNKW, ZRE151L-AHMNKW, ZRE151L- AHGNKW, ZZE150L-DHMNKW, ZRE151L-DHMDKW, ZRE151L-DHMNKW, ZRE151L-DHGDKW, ZRE151L-DHGNKW
Коммерческое наименование	Corolla, Auris
Категория транспортного средства	M1
Код ТН ВЭД	8703 22 (с дв. 4ZZ-FE) 8703 23 (с дв. 1ZR-FE)
Код VIN	JTN??5?E?...., SB1??5?E?...., NMT??5?E?....,
Экологический класс	4
Заявитель и его адрес	ООО "Тойота Мотор", 129090, Москва, ул. Щепкина, 4, Российская Федерация
Изготовитель и его адрес	Toyota Motor Europe NV/SA, Avenue du Bourget 60, B-1140 Bruxelles, Belgium

М.П.



N POCC JP.MT02.E05000I1

Сборочные заводы

Toyota Motor Corporation, Takaoka Plant, 1 Sanko,
Hond-cho, Toyota-City, Aichi, Japan
Kanto Auto Works Ltd., Iwate Plant, 1,
Nishinemoriyama, Kanegasaki-cho, Isawa-gun, Iwate-ken,
Japan
Toyota Motor Manufacturing (UK) Ltd,
Burnaston, Derbyshire, DE1 9TA, United Kingdom
Toyota Motor Manufacturing Turkey Inc.,
P.K.161 Adapazari, Nehirkent, 54000 Sakarya, Turkey
Toyota Motor Corporation, Tsutsumi Plant, 1,
Umanokashira, Tsutsumi-cho, Toyota City, Aichi, Japan

ОБЩИЕ ХАРАКТЕРИСТИКИ ТРАНСПОРТНОГО СРЕДСТВА

Колесная формула / ведущие колеса 4 x 2 / передние

Схема компоновки транспортного средства переднеприводная, расположение двигателя -
переднее, поперечное

Для модификаций:	Corolla	Auris
Тип кузова / количество дверей	седан / 4	хэтчбек / 5
Количество мест спереди / сзади	2 / 3	
Габаритные размеры, мм		
- длина	4540	4220
- ширина	1760	
- высота	1470	1515
База, мм	2600	
Колея передних / задних колес, мм	1525 / 1520	1525 / 1525
Масса снаряженного транспортного средства (по ГОСТ Р 52051-2003), кг	1300...1370	1310...1380
Полная масса транспортного средства, кг	1735...1760	1720...1750
Масса, приходящаяся		
- на переднюю ось, кг	885...900	895...920
- на заднюю ось, кг	850...860	825...830
Допустимая полная масса прицепа, кг		
- прицеп без тормозов	450	
- прицеп с тормозами	1000...1300	



N POCC JP.MT02.E05000I1

Для модификаций:	ZZE150L-...	ZRE151L-...
Двигатель (марка, тип)	Toyota, 4ZZ-FE	Toyota, 1ZR-FE
- количество и расположение цилиндров	четырёхтактный, бензиновый 4, рядное	
- рабочий объем, см ³	1398	1598
- степень сжатия	10.5	10.2
- максимальная мощность, кВт (мин ⁻¹)	71 (6000)	91 (6000)
- максимальный крутящий момент, Нм (мин ⁻¹)	130 (4400)	157 (5200)
Топливо	бензин с октановым числом не менее 95	
Система питания	распределенный впрыск топлива с электронным управлением	
Система впрыска (марка, тип)	Toyota, L-Jetronic	
Воздушный фильтр (марка, тип)	Toyota, 2221	Toyota, 2220
Система зажигания	электронная, бесконтактная	
Катушка зажигания (марка, тип)	Denso, 90080-19015, 90080-19019, 90919-02239 или 90919-T2002,	Denso, 90919-02252
Свечи зажигания (марка, тип)	Bosh, FR8KCU; Denso, K16R-U11, NGK, BKR5YA11	Denso, SC20HR11
Система выпуска и нейтрализации отработавших газов	два глушителя; система нейтрализации отработавших газов	
Основной глушитель (марка, тип)	Sango, 12236, 10D30	Sango, 12237, 10D31
Дополнительный глушитель (марка, тип)	Sango, Arvin Meritor, 32220, 30T01	
Нейтрализаторы (марка, тип)	Toyota, ZZ005, GH1, GH2	Toyota, GG2, GG8, GG9, GH5

Трансмиссия

механическая

Сцепление (марка, тип)

фрикционное, сухое, однодисковое (для мод. с коробкой передач C50A – автоматическое)

Коробка передач (марка, тип)

C50 - с ручным управлением или C50A – с полуавтоматическим управлением

- число передач

вперед - 5, назад - 1

- передаточные числа

I - 3.545

II - 1.904

III - 1.310

IV - 0.969

V - 0.815

VI - 3.250

Главная передача (марка, тип)

одинарная, цилиндрическая

- передаточное число

4.592

М.П.



N РОСС JP.MT02.E05000I1**Подвеска**

- передняя независимая, пружинная, типа McPherson, со стабилизатором поперечной устойчивости
- задняя полузависимая, пружинная, рычажная

Рулевое управление (марка, тип)

Toyota, рулевой механизм "шестерня - рейка", рулевой привод с электроусилителем

Тормозные системы

- рабочая гидравлическая, двухконтурная, с усилителем и АБС; тормозные механизмы всех колес – дисковые
- запасная каждый контур рабочей тормозной системы
- стояночная механический привод к тормозным механизмам задних колес

Шины		
- марка	Dunlop, Bridgestone, Michelin, Yokohama	
- размер	195/65 R15	205/55 R16
- индекс несущей способности	91	91
- категория скорости	H	V



N РОСС JP.MT02.E05000I1Оборудование транспортного средства

климат-контроль (хладагент R134a), стекла и зеркала с электрическим управлением, многофункциональный информационный дисплей, фронтальные подушки безопасности для водителя и переднего пассажира

TOYOTA E15

Транспортное средство _____ соответствует установленным в Российской Федерации требованиям, приведенным в "Сводном листе сообщений, касающихся официального утверждения типа транспортного средства и сертификатов соответствия", являющимся обязательным приложением к настоящему документу.

Описание маркировки транспортного средства приведено в приложении _____
Общие виды транспортных средств на 2 листах приведены в приложении _____

Руководитель органа по сертификации

Руководитель органа, выдавшего одобрение типа транспортного средства

подпись

Б.В. Кисуленко

инициалы, фамилия

подпись

С.В. Пугачев

инициалы, фамилия

Действует с "16" июня 2008 г.

Зарегистрирован
в Государственном реестре

М.П.

М.П.

" 16 " июня 2008 г.

N **POCC JP.MT02.E05000M1**

Приложение № 1 к "одобрению типа транспортного средства"

СВОДНЫЙ ЛИСТ
"сообщений, касающихся официального утверждения типа транспортного средства",
сертификатов соответствия и протоколов испытаний

Нормативные документы	Наименование органа, выдавшего сообщение..., сертификат соответствия или испытательной лаборатории, выдавшей протокол испытаний	Номер документа и дата выдачи
1	2	3
Директивы ЕС 72/245, 2006/28 (Правила ЕЭК ООН № 10-02) Электромагнитная совместимость	Vehicle Certification Agency, United Kingdom	e11*72/245*2006/28*3939*00 e11*72/245*2006/28*3792*00 e11*72/245*2006/28*3846*00
Директивы ЕС 70/387, 2000/31 (Правила ЕЭК ООН № 11-02) Замки и петли дверей	то же	e11*70/387*2000/31*05785*00 e11*70/387*2000/31*0568*00 e11*70/387*2000/31*0575*00
Директивы ЕС 74/297, 91/662 (Правила ЕЭК ООН № 12-03) Травмобезопасность рулевого управления	— " — "	e11*74/297*91/662*0468*00 e11*74/297*91/662*0441*00 e11*74/297*91/662*0466*00
Правила ЕЭК ООН № 13Н Тормозные системы	— " — "	E11-13HR-00 0170 E11-13HR-00 0158 E11-13HR-00 0165
Правила ЕЭК ООН № 14-06 Места крепления ремней безопасности	— " — "	E11-14R-06 0479 E11-14R-06 0470 E11-14R-06 0476
Директивы ЕС 77/541, 2005/40 (Правила ЕЭК ООН № 16-04) Ремни безопасности	— " — "	e11*77/541*2005/40*5586*00 e11*77/541*2005/40*5553*00 e11*77/541*2005/40*5567*00
Директивы ЕС 74/408, 2005/39 (Правила ЕЭК ООН № 17-07) Прочность сидений и их креплений	— " — "	e11*74/408*2005/39*0479*00 e11*74/408*2005/39*0468*00 e11*74/408*2005/39*0476*00
(Правила ЕЭК ООН № 25-03) Подголовники сидений		
Директивы ЕС 74/61, 95/56 (Правила ЕЭК ООН № 18-02) Противодугиные устройства	— " — "	e11*74/61*95/56*2277*00 e11*74/61*95/56*2242*00 e11*74/61*95/56*2252*00

М.П.



N POCC JP.MT02.E05000И1

1	2	3
Правила ЕЭК ООН № 26-03 Травмобезопасность наружных выступов	Vehicle Certification Agency, United Kingdom	E11-26R-03 5146 E11-26R-03 5136 E11-26R-03 5143
Директива ЕС 70/388 (Правила ЕЭК ООН № 28-00) Звуковые сигнальные устройства и их установка	то же	e11*70/388*0373*00 e11*70/388*0365*00 e11*70/388*0371*00
Директивы ЕС 92/23, 2005/11 (Правила ЕЭК ООН № 30-02) Пневматические шины	— " — "	e11*92/23*2005/11*0823*00 e11*92/23*2005/11*0811*00 e11*92/23*2005/11*0818*00
Директивы ЕС 70/221, 2006/20 (Правила ЕЭК ООН № 34-01 - кроме пп. 5.1.5. и 6.2.) Пожарная безопасность	— " — "	e11*70/221*2006/20*10061*00 e11*70/221*2006/20*10050*00 e11*70/221*2006/20*10062*00 e11*70/221*2006/20*10058*00 e11*70/221*2006/20*10071*00
Правила ЕЭК ООН № 35-00 Расположение педалей управления	Орган по сертификации автомо- тотехники - механических транс- портных средств, запасных частей и принадлежностей (ОС АНО-ЦССАМТ), Российская Федерация	Сертификат соответствия № POCC JP.MT25.B09310 от 27.12.2006 г. до 27.12.2009 г.
Директивы ЕС 75/443, 97/39 (Правила ЕЭК ООН № 39-00) Спидометры	Ministere des Communications et de l'Infrastructure, Belgium	e11*75/443*97/39*0495*00 e11*75/443*97/39*0487*00 e11*75/443*97/39*0493*00
Директивы ЕС 92/22, 2001/92 (Правила ЕЭК ООН № 43-00) Безопасные стекла	то же	e11*92/22*2001/92*5228*00 e11*92/22*2001/92*5221*00 e11*92/22*2001/92*5226*00
Директивы ЕС 2003/97, 2005/27 (Правила ЕЭК ООН № 46-01) Зеркала заднего вида и их установка	— " — "	e11*2003/97*2005/27*6232*00 e11*2003/97*2005/27*6175*00 e11*2003/97*2005/27*6210*00
Директивы ЕС 76/756, 97/28 (Правила ЕЭК ООН № 48-02) Установка устройств освещения и световой сигнализации	— " — "	e11*76/756*97/28*2270*00 e11*76/756*97/28*2237*00 e11*76/756*97/28*2271*00



М.П.

№ РОСС JP.MT02.E05000И1

1	2	3
Директивы ЕС 70/157, 1999/101 (Правила ЕЭК ООН № 51-02) Внешний шум	Vehicle Certification Agency, United Kingdom	e11*70/157*1999/101*3239*00 e11*70/157*1999/101*3187*00 e11*70/157*1999/101*3217*00 (дв. 4ZZ-FE) e11*70/157*1999/101*3238*00 e11*70/157*1999/101*3186*00 e11*70/157*1999/101*3215*00 (дв. 1ZR-FE)
Специальный технический регламент "О требованиях к выбросам автомобильной техникой, выпускаемой в обращение на территории Российской Федерации, вредных (загрязняющих) веществ" пункт 8в: Правила ЕЭК ООН № 83-05В) (Экологический класс 4)	Орган по сертификации автотехники - механических транспортных средств, запасных частей и принадлежностей (ОС АНО-ЦССАМТ), Российская Федерация	Сертификат соответствия № С-JP.MT25.B.00196 от 26.12.2006 г. до 26.12.2010 г.
ГОСТ Р 51616-2000 Внутренний шум	то же	Сертификат соответствия № РОСС JP.MT25.B09306 от 27.12.2006 г. до 27.12.2009 г.
ГОСТ Р 50993-96 Вентиляция и отопление	— " — —	Сертификат соответствия № РОСС JP.MT25.B09308 от 27.12.2006 г. до 27.12.2009 г.
ГОСТ Р 51206-2004 Содержание вредных веществ в воздушном объеме салона	— " — —	Сертификат соответствия № РОСС JP.MT25.B09307 от 27.12.2006 г. до 27.12.2009 г.
ОСТ 37.001.471-88 ОСТ 37.001.487-89 РД 37.001.005-86 Управляемость и устойчивость	— " — —	Сертификат соответствия № РОСС JP.MT25.B09309 от 27.12.2006 г. до 27.12.2009 г.
Директивы ЕС 77/649, 90/630 (ГОСТ Р 51266-99) Обзорность места водителя	Vehicle Certification Agency, United Kingdom	e11*77/649*90/630*0227*00 e11*77/649*90/630*0220*00 e11*77/649*90/630*0225*00



М.П.

N POCC JP.MT02.E05000I1

1	2	3
Директива ЕС 70/222 (ГОСТ Р 50577-93, Изм. № 2, Прил. И.1 - И.4) Место установки номерного знака	Vehicle Certification Agency, United Kingdom	e11*70/222*0308*00 e11*70/222*0300*00 e11*70/222*0306*00
Директивы ЕС 76/114, 78/507 (ОСТ 37.001.269, п. 5) Транспортные средства. Маркировка	то же	e11*76/114*78/507*0383*00 e11*76/114*78/507*0369*00 e11*76/114*78/507*0377*00

Руководитель органа по сертификации

Руководитель органа, выдавшего одобрение типа
транспортного средства

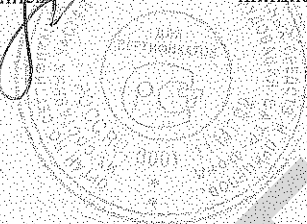
подпись

Б.В. Кисуленко

инициалы, фамилия

С.В. Пугачев

инициалы, фамилия



М.П.

N POCC JP.MT02.E05000I1

Приложение № 2 к "одобрению типа транспортного средства"

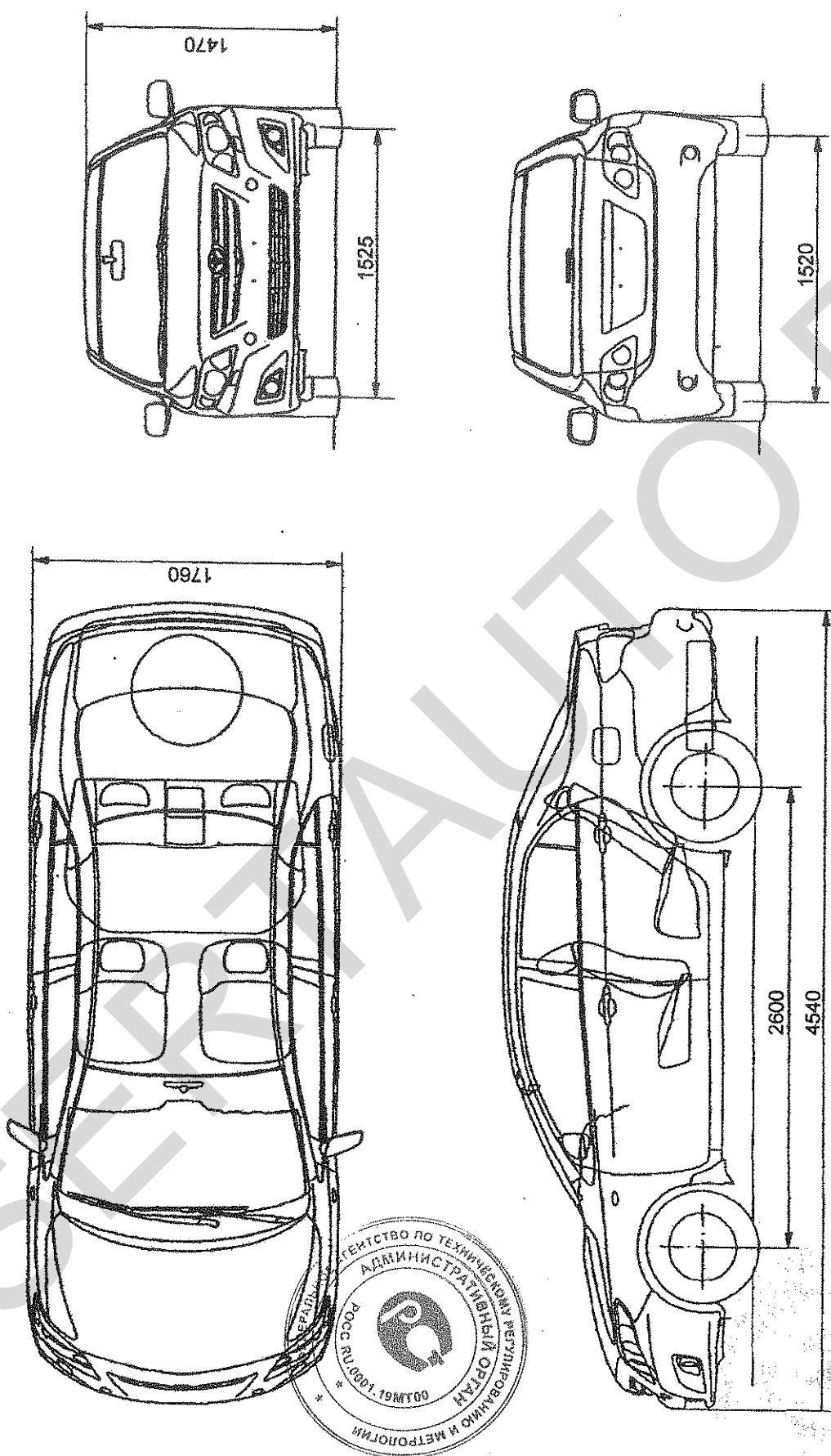
ОПИСАНИЕ МАРКИРОВКИ ТРАНСПОРТНОГО СРЕДСТВА

1. Место расположения и форма знака соответствия:
На наклейке, расположенной рядом с табличкой изготовителя.
Знак соответствия выполнен по ГОСТ Р 50460-92 с указанием номера "одобрения типа транспортного средства".
2. Место расположения таблички изготовителя:
На центральной стойке, в проеме левой передней двери.
3. Место расположения идентификационного номера (VIN):
3.1. На табличке изготовителя.
3.2. В салоне, под сиденьем переднего пассажира.
4. Структура и содержание идентификационного номера транспортного средства:

1	2	3	4	5	6	7	8	9	10	11	12	13	14	15	16	17
J	T	N	?	?	5	?	E	?	?	?	?	?	?	?	?	?
S	B	1	?	?	5	?	E	?	?	?	?	?	?	?	?	?
N	M	T	?	?	5	?	E	?	?	?	?	?	?	?	?	?

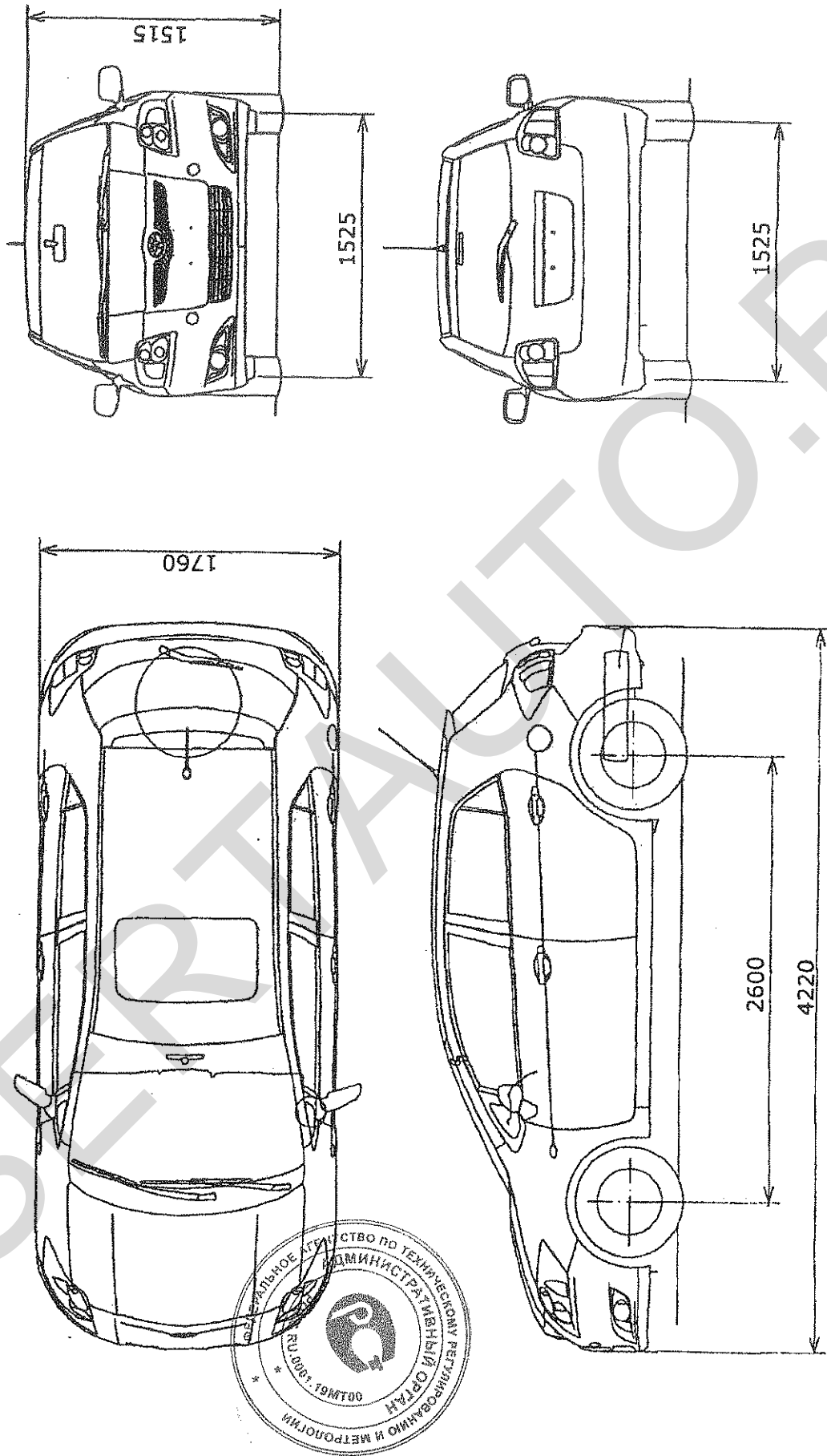
- поз. 1 - 3: Международный код изготовителя:
JTN – Toyota Motor Corporation, Japan;
SBI - Toyota Motor Manufacturing, UK;
NMT - Toyota Motor Manufacturing, Turkey.
- поз. 4: Обозначение типа кузова транспортного средства:
В - 4-дверный седан;
К - 5-дверный хэтчбек.
- поз. 5: Обозначение типа двигателя:
М - серия 4ZZ-FE;
V - серия 1ZR-FE.
- поз. 6: Обозначение модели: 5.
- поз. 7: Обозначение системы безопасности:
6 - фронтальные, боковые, коленные подушки безопасности, шторки безопасности для водителя и пассажира;
8 - фронтальные и боковые подушки безопасности для водителя и пассажира.
- поз. 8: Код семейства: E – Toyota Auris/Corolla.
- поз. 9 - 17: Производственный номер транспортного средства.

М.П.



TOYOTA COROLLA 4-door sedan

SERTAUTO.RU



TOYOTA AURIS 5-door hatchback

SERTAUTO.RU