

ОРГАН ПО СЕРТИФИКАЦИИ
Фонд «Сертификация коммунальных машин»
(Центр сертификации продукции строительного,
дорожного и коммунального машиностроения)
№ РОСС RU.0001.11MT15 от 02.06.2003г.
Россия, 192148, Санкт-Петербург, ул. Седова, 13. Телефон/факс: (812) 567-43-05

РОСС RU.MT15.E00879

10 июня
2006г.

Марка транспортного средства **WHALE**

Тип транспортного средства **WHALE 2**
(прицеп к легковым автомобилям **WHALE 2**)

Категория транспортного средства **O₁**

Код ОКП **45 2510**

Код VIN **X89WHALE2?0CX6...**

Заявитель, изготовитель и его адрес **ООО "Прагматик-Авто"**
Россия, 142455, Московская обл., Ногинский район,
г. Электроугли, пер. Сафоновский, д. 5

ОБЩИЕ ХАРАКТЕРИСТИКИ ТРАНСПОРТНОГО СРЕДСТВА

Количество осей / колес **1 / 2**

Тип кузова транспортного средства **кузов отсутствует, рама сварная из стальных труб прямоугольного сечения для размещения лодки, в передней части установлена лебедка для затаскивания лодки**

Назначение транспортного средства **для перевозки лодки или катера**

РОСС RU.MT15.E00879

Габаритные размеры, мм

- длина	5935
- ширина	2200
- высота	1150

База, мм	4725
----------	------

Колея колес, мм	1980
-----------------	------

Масса снаряженного транспортного средства, кг (по ОСТ 37.001.408-85)	230
--	-----

Полная масса транспортного средства, кг	750
---	-----

- на ось	710
----------	-----

- на сцепное устройство	40
-------------------------	----

Подвеска	независимая, резиножгутовая
-----------------	-----------------------------

Тормозные системы	не оборудован, имеются две страховочные цепи
--------------------------	--

Шины:

- марка	Матадор MP57
- размер	185/70R13
- индекс несущей способности	79
- категория скорости	T

SERTAUTO.RU
WHALE 2

Описание маркировки транспортного средства приведено в приложении № 2.
Общий вид транспортного средства на 1 с. приведен в приложении № 3.

Руководитель органа по сертификации

подпись

В. И. Кольчев
инициалы, фамилия

С. В. Пугачев

Действует с "10" июня 2005г.

01 июня 2005г. _____

РОСС RU.MT15.E00879

Приложение № 2 к «одобрению
типа транспортного средства»**ОПИСАНИЕ МАРКИРОВКИ ТРАНСПОРТНОГО СРЕДСТВА**

1. Место расположения и форма знака соответствия:

*Рядом с табличкой изготовителя.**Знак соответствия выполнен по ГОСТ Р 50460-92 с указанием номера данного "Одобрения типа транспортного средства".*

2. Место расположения таблички изготовителя:

На раме прицепа, в передней части, справа по ходу движения.

3. Место расположения идентификационного номера (код VIN):

3.1. *На табличке изготовителя.*3.2. *На раме прицепа, в передней части, справа по ходу движения.*

4. Структура и содержание идентификационного номера (номеров) транспортных средств:

1	2	3	4	5	6	7	8	9	10	11	12	13	14	15	16	17
X	8	9	W	H	A	L	E	2	?	0	C	X	6	?	?	?

поз. 1 – 3: *международный идентификационный код изготовителя (WMI):
X89 – код изготовителя (см. также поз. 12-14), указывающий на то,
что объем его производства не превышает 500 ед. в год;*

поз. 4 – 9: *WHALE2 – описательная часть идентификационного номера;*

поз. 10 – 17: *указательная часть идентификационного номера, где:*

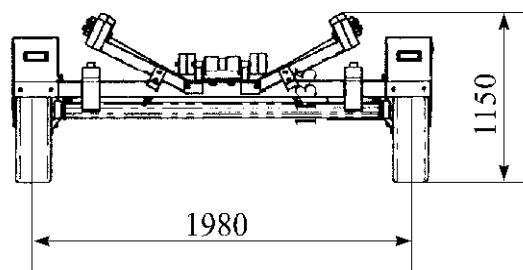
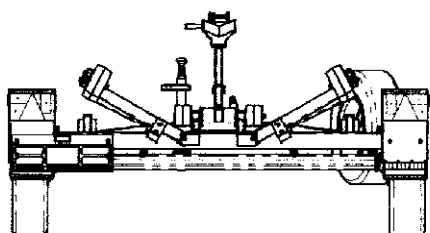
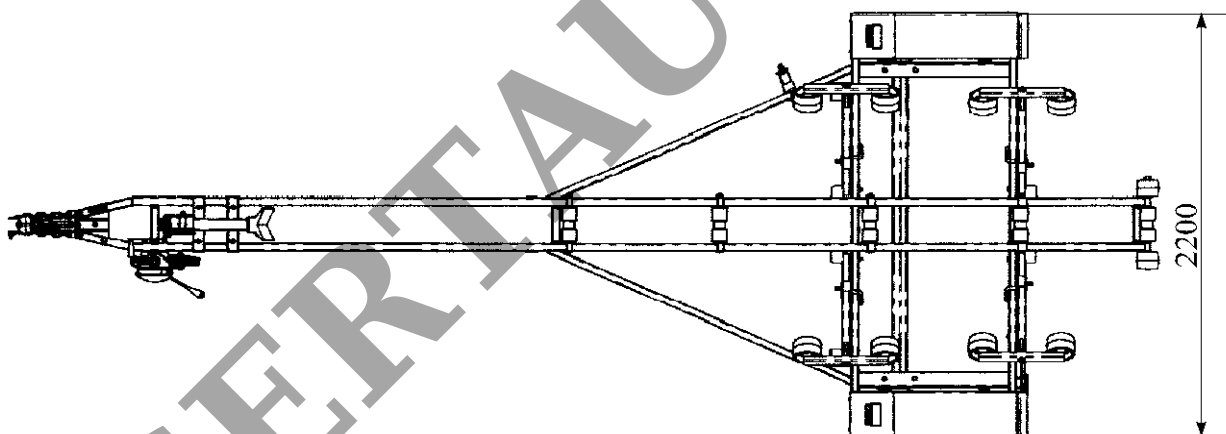
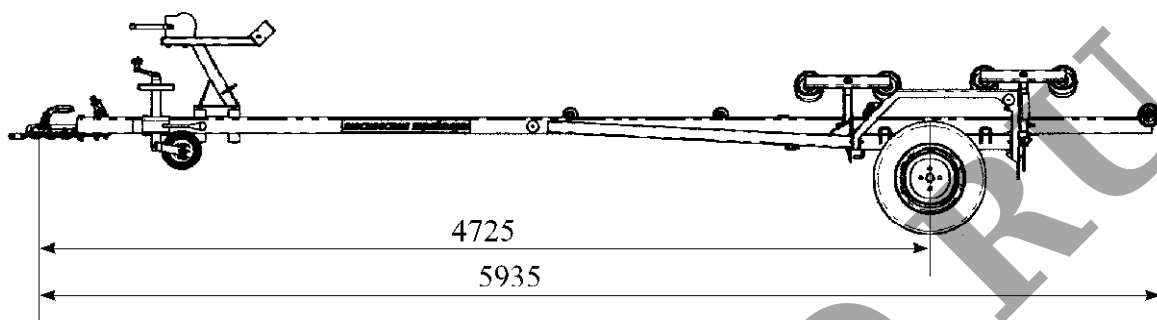
поз. 10: *? – код года выпуска по ГОСТ Р 51980-2002;*

поз. 11: *0 – постоянная;*

поз. 12 – 14: *CX6 – код изготовителя (совместно с WMI) – ООО "Прагматик-Авто";*

поз. 14 – 17: *??? – производственный номер транспортного средства WHALE 2.*

РОСС RU.MT15.E00879

Приложение № 3 к "одобрению
типа транспортного средства**WHALE 2 (прицеп к легковым автомобилям WHALE 2)**