

ОРГАН ПО СЕРТИФИКАЦИИ
Фонд «Сертификация коммунальных машин»
(Центр сертификации продукции строительного,
дорожного и коммунального машиностроения)
№ РОСС RU.0001.11MT15 от 02.06.2003г.
Россия, 192148, Санкт-Петербург, ул. Седова, 13. Телефон/факс: (812) 567-43-05

РОСС RU.MT15.E00918

21 июня

2006г.

Марка транспортного средства **SHARK**

Тип транспортного средства **SHARK 1**
(прицеп к легковым автомобилям SHARK 1)

Категория транспортного средства **O₁**

Код ОКП **45 2510**

Код VIN **X89SHARK1??BN9...**

Заявитель, изготовитель и его адрес **ООО "Северо-Западная трейлерная компания"**
(ООО "СЗТК")
Россия, 191023, Санкт-Петербург, ул. Садовая,
д. 28/30, к. 1, пом. 82Н
Сборочная площадка – филиал "Губернский"
Россия, 180019, г. Псков, ул. Сиреневый бульвар,
дом 1, кв. 93

ОБЩИЕ ХАРАКТЕРИСТИКИ ТРАНСПОРТНОГО СРЕДСТВА

Количество осей / колес 1 / 2

Тип кузова транспортного средства кузов отсутствует, рама сварная из стальных труб прямо-угольного сечения

Назначение транспортного средства для перевозки лодки или катера

РОСС RU.MT15.E00918

Габаритные размеры, мм

| | |
|-----------------|------|
| - длина | 5365 |
| - ширина | 2070 |
| - высота | 1135 |
| База, мм | 4380 |
| Колея колес, мм | 1880 |

Масса снаряженного транспортного средства, кг (по ОСТ 37.001.408-85) 170

Полная масса транспортного средства, кг 750

- на ось 710

- на сцепное устройство 40

Подвеска независимая, резиножгутовая

Тормозные системы не оборудован, имеются две страховочные цепи

Шины:

| | |
|---|-------------|
| - марка | Матадор MP7 |
| - размерность | 165/70 R13 |
| - минимально допустимый индекс нагрузки | 86 |
| - скоростная категория | T |

SERTAUTO.RU
SHARK 1

Описание маркировки транспортного средства приведено в приложении № 2.
Общий вид транспортного средства на 1 с. приведен в приложении № 3.

Руководитель органа по сертификации

_____ В. И. Кольчев
подпись инициалы, фамилия

С. В. Пугачев

Действует с "30" июня 2005г.

23 июня 2005г. _____

РОСС RU.MT15.E00918

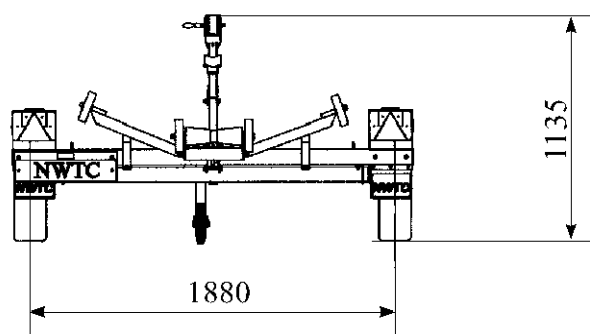
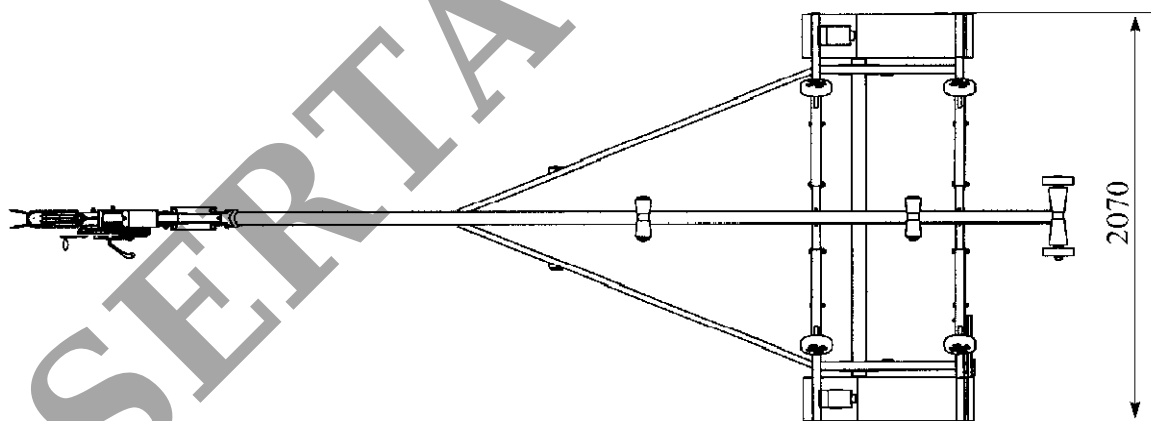
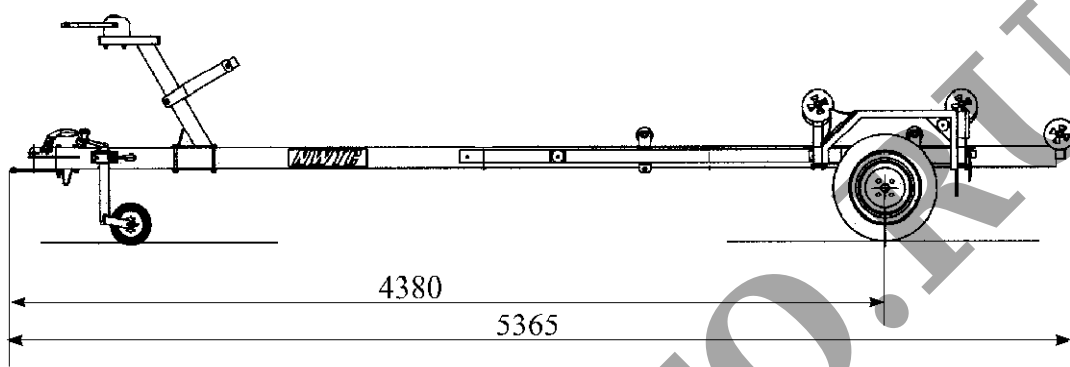
Приложение № 2 к «одобрению
типа транспортного средства»**ОПИСАНИЕ МАРКИРОВКИ ТРАНСПОРТНОГО СРЕДСТВА**

1. Место расположения и форма знака соответствия:
*Рядом с табличкой изготовителя.
Знак соответствия выполнен по ГОСТ Р 50460-92 с указанием номера данного "Одобрения
типа транспортного средства".*
2. Место расположения таблички изготовителя:
На раме прицепа, в передней части, справа по ходу движения.
3. Место расположения идентификационного номера (код VIN):
3.1. *На табличке изготовителя.*
3.2. *На раме прицепа, в передней части, справа по ходу движения.*
4. Структура и содержание идентификационного номера (номеров) транспортных средств:

| | | | | | | | | | | | | | | | | |
|---|---|---|---|---|---|---|---|---|----|----|----|----|----|----|----|----|
| 1 | 2 | 3 | 4 | 5 | 6 | 7 | 8 | 9 | 10 | 11 | 12 | 13 | 14 | 15 | 16 | 17 |
| X | 8 | 9 | S | H | A | R | K | 1 | ? | ? | B | N | 9 | ? | ? | ? |

- поз. 1 – 3: *международный идентификационный код изготовителя (WMI):
X89 – код изготовителя (см. также поз. 12-14), указывающий на то,
что объем его производства не превышает 500 ед. в год;*
- поз. 4 – 9: *SHARK1 – описательная часть идентификационного номера SHARK 1;*
- поз. 10 – 17: *указательная часть идентификационного номера, где:*
- поз. 10: *? – код года выпуска по ГОСТ Р 51980-2002;*
- поз. 11: *0 – сборочный завод (ООО "СЗТК" – Россия, 191023, Санкт-Петербург, ул.
Садовая, д. 28/30, к. 1, пом. 82Н) или
1 – сборочная площадка (филиал "Губернский" – Россия, 180019, ул. Сирене-
вый бульвар, дом 1, кв. 93);*
- поз. 12 – 14: *BN9 – код изготовителя (совместно с WMI) – ООО "Северо-Западная трей-
лерная компания";*
- поз. 15 – 17: *??? – производственный номер транспортного средства SHARK 1.*

РОСС RU.MT15.E00918

Приложение № 3 к "одобрению
типа транспортного средства**SHARK 1 (прицеп к легковым автомобилям SHARK 1)**