

ТАМОЖЕННЫЙ СОЮЗ

ОДОБРЕНИЕ ТИПА ТРАНСПОРТНОГО СРЕДСТВА



Серия RU № 0001229

№ TC RU E-GB.MT02.00034

Срок действия с 03 апреля 2015 г. по 08 октября 2017 г.

ОРГАН ПО СЕРТИФИКАЦИИ

механических транспортных средств и прицепов, их составных частей и предметов оборудования
 "САТР-ФОНД" Межотраслевого Фонда "Сертификация автотранспорта САТР" (ОС "САТР-ФОНД")
 125480, г. Москва, ул. Героев Панфиловцев, 24; 125438, г. Москва, ул. Автомоторная, 2;
 тел.: (495) 454-42-27, (495) 456-62-51, (495) 496-82-44 / факс: (495) 454-72-12, (495) 496-82-44
 e-mail: mail@satrfond.ru; № РОСС RU.0001.11MT02 по 03 июня 2019 г.

ТРАНСПОРТНЫЕ СРЕДСТВА

МАРКА	JAGUAR
КОММЕРЧЕСКОЕ НАИМЕНОВАНИЕ	Jaguar F-TYPE
ТИП	QQ6
МОДИФИКАЦИИ	с двигателем 306PS, с двигателем 508PS; с кузовом типа купе, с кузовом типа кабриолет; с задним приводом, с полным приводом
КАТЕГОРИЯ	M ₁
ЭКОЛОГИЧЕСКИЙ КЛАСС	5
ЗАЯВИТЕЛЬ И ЕГО АДРЕС	Общество с ограниченной ответственностью "Ягуар Ленд Ровер", ОГРН: 1085047006549, 141411, г. Москва, Международное шоссе, д. 28Б, стр. 2, Российская Федерация, тел.: +7 (495) 777-85-00, факс: +7 (495) 777-85-01, e-mail: mosclms@jaguarlandrover.com
ИЗГОТОВИТЕЛЬ И ЕГО АДРЕС	Jaguar Land Rover Limited, Abbey Road, Whitley, Coventry, CV3 4LF, Великобритания
ПРЕДСТАВИТЕЛЬ ИЗГОТОВИТЕЛЯ И ЕГО АДРЕС	Общество с ограниченной ответственностью "Ягуар Ленд Ровер", ОГРН: 1085047006549, 141411, г. Москва, Международное шоссе, д. 28Б, стр. 2, Российская Федерация, тел.: +7 (495) 777-85-00, факс: +7 (495) 777-85-01, e-mail: mosclms@jaguarlandrover.com Общество с ограниченной ответственностью "Атлант-М на Аэродромной", УНН: 191511899, 220007, г. Минск, ул. Аэродромная, 125а, Республика Беларусь, тел.: +7 375 (17) 335-33-33, факс: -, e-mail: info@landrover-atlantm.by Товарищество с ограниченной ответственностью "Каспийан Моторс", БИН: 091240011165, 050016, г. Алматы, Жетисуевский район, пр. Суянобая, д. 15, Республика Казахстан, тел.: +7 (727) 311 14 05, факс: -, e-mail: landrover@caspianmotors.kz



Одобрение типа транспортного средства № TC RU E-GV.MT02.00034

Стр. 2

СБОРОЧНЫЙ ЗАВОД И ЕГО АДРЕС	Jaguar Land Rover Limited, Castle Bromwich, Chester Road, Castle Vale, Birmingham, B35 7RA, Великобритания
ПОСТАВЩИК СБОРОЧНЫХ КОМПЛЕКТОВ И ЕГО АДРЕС	—

соответствуют требованиям технического регламента Таможенного союза "О безопасности колесных транспортных средств".

Действие данного ОДОБРЕНИЯ ТИПА ТРАНСПОРТНОГО СРЕДСТВА распространяется на серийно выпускаемую продукцию.

Данное ОДОБРЕНИЕ ТИПА ТРАНСПОРТНОГО СРЕДСТВА без приложений недействительно.

Приложение № 1. Общие характеристики транспортного средства

Приложение № 2. Перечень документов, явившихся основанием для оформления ОДОБРЕНИЯ ТИПА ТРАНСПОРТНОГО СРЕДСТВА

Приложение № 3. Описание маркировки транспортного средства

Приложение № 4. Общий вид транспортного средства на двух страницах

ДОПОЛНИТЕЛЬНАЯ ИНФОРМАЦИЯ

Транспортные средства не предназначены для коммерческих перевозок пассажиров.

Данное Одобрение типа транспортного средства является распространением Одобрения типа транспортного средства № E-GV.MT02.B.00225.П1, выданного до вступления в силу технического регламента Таможенного союза "О безопасности колесных транспортных средств".

Руководитель органа по сертификации



Б.В. Кисуленко
инициалы, фамилия

Дата оформления « 03 » апреля 2015 г.

ОДОБРЕНИЕ ТИПА ТРАНСПОРТНОГО СРЕДСТВА УТВЕРЖДЕНО.

Внесена запись в реестр за № TC RU E-GV.MT02.00034 от « 03 » апреля 2015 г.

Руководитель
(заместитель руководителя)

РОССТАНДАРТА
наименование уполномоченного
органа государственного управления



А.В. Зажигалкин
инициалы, фамилия

ОБЩИЕ ХАРАКТЕРИСТИКИ ТРАНСПОРТНОГО СРЕДСТВА

Для модификаций с кузовом типа: и двигателем:	купе			кабриолет		
	306PS (250 кВт)	306PS (280 кВт)	508PS	306PS (250 кВт)	306PS (280 кВт)	508PS
Колесная формула / ведущие колеса	4 x 2 / задние	4 x 2 / задние или 4 x 4 / все		4 x 2 / задние	4 x 2 / задние или 4 x 4 / все	
Схема компоновки транспортного средства	классическая или полноприводная					
Расположение двигателя	переднее продольное					
Тип кузова / количество дверей	несущий, купе / 2			несущий, кабриолет / 2		
Количество мест для сидения	2 (в ряд)					
Габаритные размеры, мм						
– длина	4470					
– ширина	1923					
– высота	1311			1308		
Колея передних / задних колес, мм	1585...1597 / 1627...1649					
База, мм	2622					
Для модификаций с кузовом: колесной формулой:	кабриолет					
	4 x 2			4 x 4		
и двигателем:	306PS (250 кВт)	306PS (280 кВт)	508PS	306PS	508PS	
Масса транспортного средства в снаряженном состоянии, кг	1657...1843 (с кор. передач 6S-45), 1667...1853 (с кор. передач 8HP70)		1735...	1746...	1838...	1970
Технически допустимая максимальная масса транспортного средства, кг	2000		2050	2150		
Технически допустимая максимальная масса, приходящаяся на каждую из осей транспортного средства, начиная с передней оси, кг						
– на переднюю ось	1150			1120		
– на заднюю ось	1100			1100		
Максимальная масса прицепа, кг	буксировка прицепа не предусмотрена					
Для модификаций с кузовом: колесной формулой:	купе					
	4 x 2			4 x 4		
и двигателем:	306PS (250 кВт)	306PS (280 кВт)	508PS	306PS	508PS	
Масса транспортного средства в снаряженном состоянии, кг	1637...1820 (с кор. передач 6S-45), 1647...1830 (с кор. передач 8HP70)		1735...	1726...	1818...	1961
Технически допустимая максимальная масса транспортного средства, кг	2000		2050	2150		
Технически допустимая максимальная масса, приходящаяся на каждую из осей транспортного средства, начиная с передней оси, кг						
– на переднюю ось	1150			1120		
– на заднюю ось	1100			1100		
Максимальная масса прицепа, кг	буксировка прицепа не предусмотрена					



Одобрение типа транспортного средства № TC RU E-GB.MT02.00034

Стр. 4

Приложение № 1

Двигатель внутреннего сгорания (марка, тип)	306PS		508PS	
	<ul style="list-style-type: none"> – количество и расположение цилиндров – рабочий объем цилиндров, см³ – степень сжатия – максимальная мощность, кВт (мин⁻¹) по Правилам ЕЭК ООН № 85 – максимальный крутящий момент, Н·м (мин⁻¹) 	Ford Motor Company, четырехтактный, с искровым зажиганием		
Топливо	бензин с октановым числом не менее 95			
Система питания (тип)	непосредственный впрыск топлива с электронным управлением			
Блок управления (маркировка)	Bosch			
Нагнетатель воздуха (тип, маркировка)	Eaton, механический			
Воздушный фильтр (тип, маркировка)	J0005, J0006		J0007, J0008	
Глушитель шума впуска (маркировка)	Mann & Hummel, с сухим бумажным элементом объединен с воздушным фильтром			
Система зажигания (тип)	Denso, электронная, бесконтактная			
Катушка зажигания (маркировка)	Denso, DX23-12A366-A?			
Свечи (маркировка)	NGK, SILZKAR7C10S, SILZKAR7E8S		NGK, ILKAR7C10	
Система выпуска и нейтрализации отработавших газов	Jaguar, один или два глушителя, два нейтрализатора отработавших газов			
Нейтрализаторы (маркировка)	C001 (x2) или C001 и C007			
Глушители (маркировка)	M001, M005 M002, M003, M037		— M004	
Для модификаций с двигателем:	306PS (4 x 2)	306PS (250 кВт)	306PS (280 кВт)	508PS
Трансмиссия	механическая			
Сцепление (марка, тип)	сухое, однодисковое		—	
Коробка передач (марка, тип)	ZF 6S-45, с ручным переключением		ZF, 8HP70, автоматическая	
– число передач и передаточные числа	вперед – 6, назад - 1		вперед – 8, назад - 1	
I -	4.110		4.714	
II -	2.315		3.143	
III -	1.542		2.106	
IV -	1.179		1.667	
V -	1.000		1.258	
VI -	0.846		1.000	
VII -	—		0.839	
VIII -	—		0.667	
IX -	3.727		3.317	
Главная передача (тип)	Jaguar, гипоидная			
– передаточное число	3.31	3.15	3.31	2.56



Одобрение типа транспортного средства № TC RU E-GB.MT02.00034

Стр. 5

Приложение № 1

Подвеска

Передняя (описание)

независимая, рычажная, пружинная, с гидравлическими телескопическими амортизаторами и стабилизатором поперечной устойчивости

Задняя (описание)

независимая, рычажная, пружинная, с гидравлическими телескопическими амортизаторами и стабилизатором поперечной устойчивости

Рулевое управление (марка, тип)

с электроусилителем

– рулевой механизм (тип)

"шестерня - рейка"

Тормозные системы

Рабочая (описание)

гидравлический двухконтурный привод с диагональным разделением на контуры, с АБС; тормозные механизмы всех колес - дисковые, вентилируемые

Запасная (описание)

каждый контур рабочей тормозной системы

Стояночная (описание)

электромеханический привод к тормозным механизмам задних колес

Шины

Двигатель	Назначение	обозначение размера	индекс несущей способности для максимально допустимой нагрузки	обозначение категории скорости
306PS (250 кВт)	для передней оси	245/45 ZR18	—	—
306PS, 508PS		245/45 R18	100	W
306PS (250 кВт)	для задней оси	245/40 ZR19	94	Y
		255/35 ZR20 XL	97	—
306PS, 508PS	временного использования	275/40 ZR18	—	—
		275/40 R18	103	W
306PS, 508PS	временного использования	275/35 ZR19	96	Y
		295/30 ZR20 XL	101	—
306PS, 508PS	временного использования	T135/70 R19	105	M

Оборудование транспортного средства электропривод и обогрев наружных зеркал заднего вида, электрообогрев ветрового стекла, система сигнализации с дистанционным управлением, иммобилайзер, система кондиционирования воздуха,

по заказу: система мониторинга давления в шинах

Руководитель органа по сертификации



Б.В. Кисуленко

инициалы, фамилия


к одобрению типа транспортного средства № TC RU E-GB.MT02.00034

**Перечень документов, явившихся основанием для оформления
ОДОБРЕНИЯ ТИПА ТРАНСПОРТНОГО СРЕДСТВА**


Элементы объектов технического регулирования, в отношении которых установлены требования безопасности	Наименование и происхождение документа, подтверждающего соответствие	Номер документа и дата выпуска
1	2	3
Выступающие части конструкции, пункт 11 TP TC 018/2011	Декларация о соответствии, Общество с ограниченной ответственностью "Ягуар Ленд Ровер", Российская Федерация	TC № RU Д-GB.MT25.B.00018 от 30.03.2015 г. по 29.03.2019 г.
Кондиционеры и холодильное оборудование, пункт 12 TP TC 018/2011	— " —	— " —
Интерфейс, пункт 15 TP C 018/2011	— " —	— " —
Световозвращатели, Правила ЕЭК ООН № 3-02	Сообщение, Vehicle Certification Agency, United Kingdom	E11 48R-05-3656 Ext.01 от 23.09.2014 г.
Устройства для освещения заднего регистрационного знака, Правила ЕЭК ООН № 4-00	— " —	— " —
Указатели поворота, Правила ЕЭК ООН № 6-01	— " —	— " —
Габаритные огни, сигналы торможения, Правила ЕЭК ООН № 7-02	— " —	— " —
Устойчивость к воздействию внешних источников электромагнитного излучения и электромагнитная совместимость, Правила ЕЭК ООН № 10-04	— " —	E11 10R-047771 Ext.02 от 19.09.2014 г.
Замки и петли дверей, Правила ЕЭК ООН № 11-03	— " —	E11 11R-031519 Ext.01 от 25.07.2013 г.
Травмобезопасность рулевого управления, Правила ЕЭК ООН № 12-04	— " —	E11 12R-042016 Ext.02 от 18.09.2014 г.
Эффективность тормозных систем, Правила ЕЭК ООН № 13H-00	— " —	E11 13HRESC-006574 Ext.05 от 18.09.2014 г.
Места крепления ремней безопасности, Правила ЕЭК ООН № 14-07	— " —	E11 14R-072030 Ext.02 от 19.09.2014 г.



Приложение № 2

1	2	3
Оснащение транспортных средств удерживающими системами, Правила ЕЭК ООН № 16-06	Сообщение, Vehicle Certification Agency, United Kingdom	E11 16R-067635 Ext.01 от 14.08.2013 г.
Прочность сидений и их креплений, Правила ЕЭК ООН № 17-08	— " —	E11 17RA-082024 Ext.02 от 19.09.2014 г.
Травмобезопасность внутреннего оборудования, Правила ЕЭК ООН № 21-01	— " —	E11 21R-011014 Ext.02 от 19.09.2014 г.
Фонари заднего хода, Правила ЕЭК ООН № 23-00	— " —	E11 48R-05-3656 Ext.01 от 23.09.2014 г.
Подголовники сидений, Правила ЕЭК ООН № 25-04	— " —	E11 17RA-082024 Ext.02 от 19.09.2014 г.
Травмобезопасность наружных выступов, Правила ЕЭК ООН № 26-03	— " —	E11 26R-036529 Ext.02 от 17.09.2014 г.
Оснащение звуковыми сигнальными приборами, Правила ЕЭК ООН № 28-00	— " —	E11 28R-003550 Ext.01 от 12.08.2013 г.
Оснащение шинами, Правила ЕЭК ООН № 30-02*	Сообщение, Ministero delle Infrastrutture e dei Trasporti, Italy	E3 30R-022521 от 26.10.2006 г. E3 022612 от 17.05.2007 г.
	Сертификат соответствия, Орган по сертификации продукции Ассоциации Организаций "РОСШИНА", РОСС RU.0001.11HX12, Российская Федерация	C-DE.HX12.B.00854 от 27.06.2012 г. по 27.06.2016 г.
Пожарная безопасность, Правила ЕЭК ООН № 34-02	Сообщение, Vehicle Certification Agency, United Kingdom	E11 34RI-0211072 Ext.02 от 19.09.2014 г.
Расположение педалей управления, Правила ЕЭК ООН № 35-00	— " —	E11 35R-001003 Ext.02 от 01.09.2014 г.
Лампы накаливания, Правила ЕЭК ООН № 37-03, включая дополнения 1-34	— " —	E11 48R-05-3656 Ext.01 от 23.09.2014 г.
Задние противотуманные огни, Правила ЕЭК ООН № 38-00	— " —	— " —
Механизмы измерения скорости, Правила ЕЭК ООН № 39-00		E11 39R-002035 Ext.02 от 18.09.2014 г.

Приложение № 2

1	2	3
Оснащение безопасными стеклами, Правила ЕЭК ООН № 43-01	Сообщение, Vehicle Certification Agency, United Kingdom	E11 43R-016555 Ext.01 от 27.09.2013 г.
Оснащение устройствами непрямого обзора, Правила ЕЭК ООН № 46-04	— " —	E11 46R-048077 Ext.02 от 18.09.2014 г.
Оснащение устройствами освещения и световой сигнализации, Правила ЕЭК ООН № 48-05	— " —	E11 48R-05-3656 Ext.01 от 23.09.2014 г.
Внешний шум, Правила ЕЭК ООН № 51-02	— " —	E11 51R-027619 Ext.02 от 17.09.2014 г. (508 PS) E11 51R-027635 Ext.03 от 13.09.2014 г. (306 PS)
Оснащение шинами временного использования, Правила ЕЭК ООН № 64-02	— " —	E11 64RP-020605 Ext.01 от 19.09.2014 г.
Системы мониторинга давления воздуха в шинах, Правила ЕЭК ООН № 64-02	— " —	— " —
Рулевое управление, Правила ЕЭК ООН № 79-01	— " —	E11 79R-011525 Ext.02 от 19.09.2014 г.
Выбросы, Правила ЕЭК ООН № 83-06, (экологический класс 5)	— " —	E11 83R-064593-J Ext.03 от 03.12.2014 г. E11 83R-068308-J от 27.11.2014 г. (306PS) E11 83R-064594-J Ext.03 от 03.12.2014 г. (508PS)
Дневные ходовые огни, Правила ЕЭК ООН № 87-00	— " —	E11 48R-05-3656 Ext.01 от 23.09.2014 г.
Защита водителя и пассажиров при фронтальном столкновении, Правила ЕЭК ООН № 94-02	— " —	E11 94R-021030 Ext.02 от 20.10.2014 г.
Защита водителя и пассажиров при боковом столкновении, Правила ЕЭК ООН № 95-03		E11 95R-031019 Ext.02 от 23.09.2014 г.
Фары ближнего и дальнего света, Правила ЕЭК ООН № 98-01	— " —	E11 48R-05-3656 Ext.01 от 23.09.2014 г.
Газоразрядные источники света, Правила ЕЭК ООН № 99-00	— " —	— " —

Приложение № 2

1	2	3
Защита транспортного средства от несанкционированного использования, Правила ЕЭК ООН № 116-00	Сообщение, Vehicle Certification Agency, United Kingdom	E11 116RLAI-002818 Ext.01 от 13.08.2013 г.
Уровень шума от качения шин, Правила ЕЭК ООН № 117-00	Сертификат соответствия, Орган по сертификации продукции Ассоциации Организаций "РОСШИНА", РОСС RU.0001.11HX12, Российская Федерация	C-DE.HX12.B.00854 от 27.06.2012 г. по 27.06.2016 г.
Угловые фонари, Правила ЕЭК ООН № 119-01	Сообщение, Vehicle Certification Agency, United Kingdom	E1 E11 48R-05-3656 Ext.01 от 23.09.2014 г.
Системы отопления, Правила ЕЭК ООН № 122-00	— " —	E11 122R-001516 Ext.01 от 05.09.2013 г.
Адаптивные системы переднего освещения, Правила ЕЭК ООН № 123-00	— " —	E11 48R-05-3656 Ext.01 от 23.09.2014 г.
Передняя обзорность, Правила ЕЭК ООН № 125-01	— " —	E11 125R-011019 Ext.02 от 06.08.2014 г.
Внутренний шум, пункт 2 приложения № 3 к ТР ТС 018/2011	Сертификат соответствия, Орган по сертификации механических транспортных средств и прицепов, их составных частей и предметов оборудования "САТР-ФОНД" Межотраслевого Фонда "Сертификация автотранспорта САТР", РОСС RU.0001.11MT02, Российская Федерация	C-GB.MT02.B.01142 от 23.12.2014 г. до 23.12.2018 г.
Содержание вредных (загрязняющих) веществ в воздухе обитаемого помещения транспортного средства, пункт 3 приложения № 3 к ТР ТС 018/2011	Сертификат соответствия, Орган по сертификации автототехники - механических транспортных средств, запасных частей и принадлежностей АНО "Центр содействия сертификации автототехники", РОСС RU.0001.11MT25, Российская Федерация	C-GB.MT25.B.07791 от 12.03.2013 г. до 12.03.2017 г.
Устойчивость, пункт 4 приложения № 3 к ТР ТС 018/2011	Сертификат соответствия, Орган по сертификации механических транспортных средств и прицепов, их составных частей и предметов оборудования "САТР-ФОНД" Межотраслевого Фонда "Сертификация автотранспорта САТР", РОСС RU.0001.11MT02, Российская Федерация	C-GB.MT02.B.01143 от 23.12.2014 г. до 23.12.2018 г.

Приложение № 2

1	2	3
Вентиляция, отопление и кондиционирование, пункт 6 приложения № 3 к ТР ТС 018/2011	Сертификат соответствия, Орган по сертификации автототехники - механических транспортных средств, запасных частей и принадлежностей АНО "Центр содействия сертификации автототехники", РОСС RU.0001.11MT25, Российская Федерация	C-GB.MT25.B.07793 от 12.03.2013 г. до 12.03.2017 г.
Системы очистки ветрового стекла от обледенения и запотевания, пункт 7 приложения № 3 к ТР ТС 018/2011	— " —	C-GB.MT25.B.12809 от 01.10.2014 г. до 01.10.2018 г.
Стеклоочистители и стеклоомыватели, пункт 8 приложения № 3 к ТР ТС 018/2011	— " —	C-GB.MT25.B.12810 от 01.10.2014 г. до 01.10.2018 г.
Маркировка и возможность идентификации, приложение № 7 к ТР ТС 018/2011	Декларация о соответствии, Общество с ограниченной ответственностью "Ягуар Ленд Ровер", Российская Федерация	ТС № RU Д-GB.MT25.B.00018 от 30.03.2015 г. по 29.03.2019 г.

* Допускается установка шин, соответствующих критериям размерности, минимально допустимого индекса нагрузки, минимальной скоростной категории и имеющих отличные от указанных подтверждающие соответствие документы, при наличии на шинах маркировки по Правилам ЕЭК ООН № 30 или 54, а также по Правилам ЕЭК ООН № 17 при условии предоставления в орган по сертификации информации об указанной маркировке".

Руководитель органа по сертификации

подпись

Б.В. Кисуленко

инициалы, фамилия



ОПИСАНИЕ МАРКИРОВКИ ТРАНСПОРТНОГО СРЕДСТВА

1. Место расположения и форма единого знака обращения на рынке государств - членов Таможенного союза:
В проеме левой двери, на задней стойке.
Единый знак обращения на рынке государств - членов Таможенного союза наносится в соответствии с Решением Комиссии Таможенного союза от 15 июля 2011 г. № 711.
2. Место расположения таблички изготовителя:
В проеме левой двери, на задней стойке.
3. Место расположения идентификационного номера:
 - 3.1. На табличке изготовителя.
 - 3.2. Под капотом, на опорной чашке правой стойки передней подвески.
4. Структура и содержание идентификационного номера (номеров) транспортных средств:

1	2	3	4	5	6	7	8	9	10	11	12	13	14	15	16	17
S	A	J	A	?	6	?	?	?	?	?	?	?	?	?	?	?

поз. 1 - 3: WMI (международный код изготовителя):

SAJ - Jaguar Land Rover Limited (Jaguar), United Kingdom.

поз. 4: Код региона поставки и комплектации пассивной системы безопасности:
А – все страны кроме США, Канады, Японии и Мексики.

поз. 5: Код коробки передач, расположения рулевого управления и типа привода:
А – автоматическая, левое расположение рулевого колеса, задний привод;
В – с ручным управлением, рулевое управление слева;
J – автоматическая, левое расположение рулевого колеса, полный привод.

поз. 6 - 7: Тип кузова:

- 60 – купе с бензиновым двигателем объемом 3.0 л (250 кВт);
- 61 – купе с бензиновым двигателем объемом 3.0 л (280 кВт);
- 63 – купе с бензиновым двигателем объемом 5.0 л;
- 64 – кабриолет с бензиновым двигателем объемом 3.0 л (250 кВт);
- 65 – кабриолет с бензиновым двигателем объемом 3.0 л (280 кВт);
- 67 – кабриолет с бензиновым двигателем объемом 5.0 литров;

поз. 8: Код двигателя, системы ограничения токсичности и трансмиссии:

- 8 – двигатель бензиновый объемом 3.0 л (250 кВт), 4 x 2;
- В – двигатель бензиновый объемом 3.0 л (280 кВт, с системой стоп-старт), 4 x 2;
- F – двигатель бензиновый объемом 3.0 л (250 кВт, с системой стоп-старт), 4 x 2;
- Н – двигатель бензиновый объемом 5.0 л (с системой стоп-старт), 4 x 2;
- P – двигатель бензиновый объемом 5.0 л, 4 x 4;
- R – двигатель бензиновый объемом 3.0 л (280 кВт), 4 x 2;
- S – двигатель бензиновый объемом 5.0 л, 4 x 2;
- X – двигатель бензиновый объемом 3.0 л (280 кВт, с системой стоп-старт), 4 x 4;
- W – двигатель бензиновый объемом 3.0 л (280 кВт, с системой стоп-старт), 4 x 2, с коробкой передач с ручным управлением;

Одобрение типа транспортного средства № TC RU E-GB.MT02.00034

Стр. 12

Приложение № 3

- поз. 9: Контрольный символ.
- поз. 10: Модельный год согласно Таблице 1 Приложения № 7 к техническому регламенту Таможенного союза "О безопасности колесных транспортных средств".
- поз. 11: Код сборочного завода и модельного ряда:
8 – Castle Bromwich, двигатель 3.0 л;
M – Castle Bromwich, двигатель 5.0 л.
- поз. 12 - 17: Производственный номер транспортного средства.

Руководитель органа по сертификации



Б.В. Кисуленко

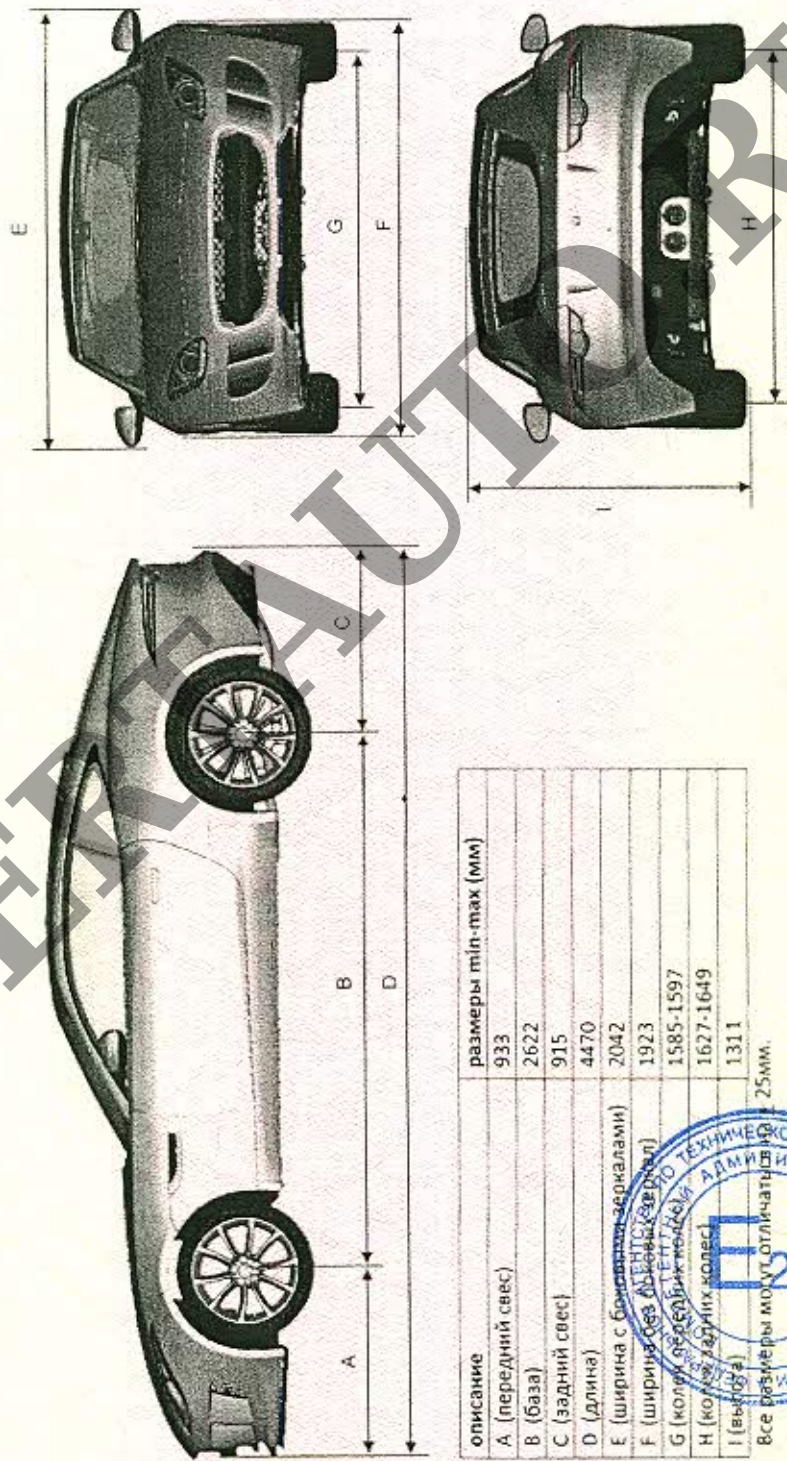
инициалы, фамилия



к одобрению типа транспортного средства № TC RU E-GB.MT02.00034

ОБЩИЙ ВИД ТРАНСПОРТНОГО СРЕДСТВА

JAGUAR QQ6, модификация с кузовом типа купе, коммерческое наименование Jaguar F-TYPE



описание	размеры min-max (мм)
A (передний свес)	933
B (база)	2622
C (задний свес)	915
D (длина)	4470
E (ширина с боковыми зеркалами)	2042
F (ширина без боковых зеркал)	1923
G (колесный след)	1585-1597
H (колесный след)	1627-1649
I (высота)	1311

Все размеры могут отличаться на ± 25мм.



Attachment	Title	Issue Level	Date / Issue	Comments
X152 01002-01/B	Dimensional Drawing of Vehicle	A	11.07.13 AS	Coupe
		B	06.12.13 AS	
		C		
		D		

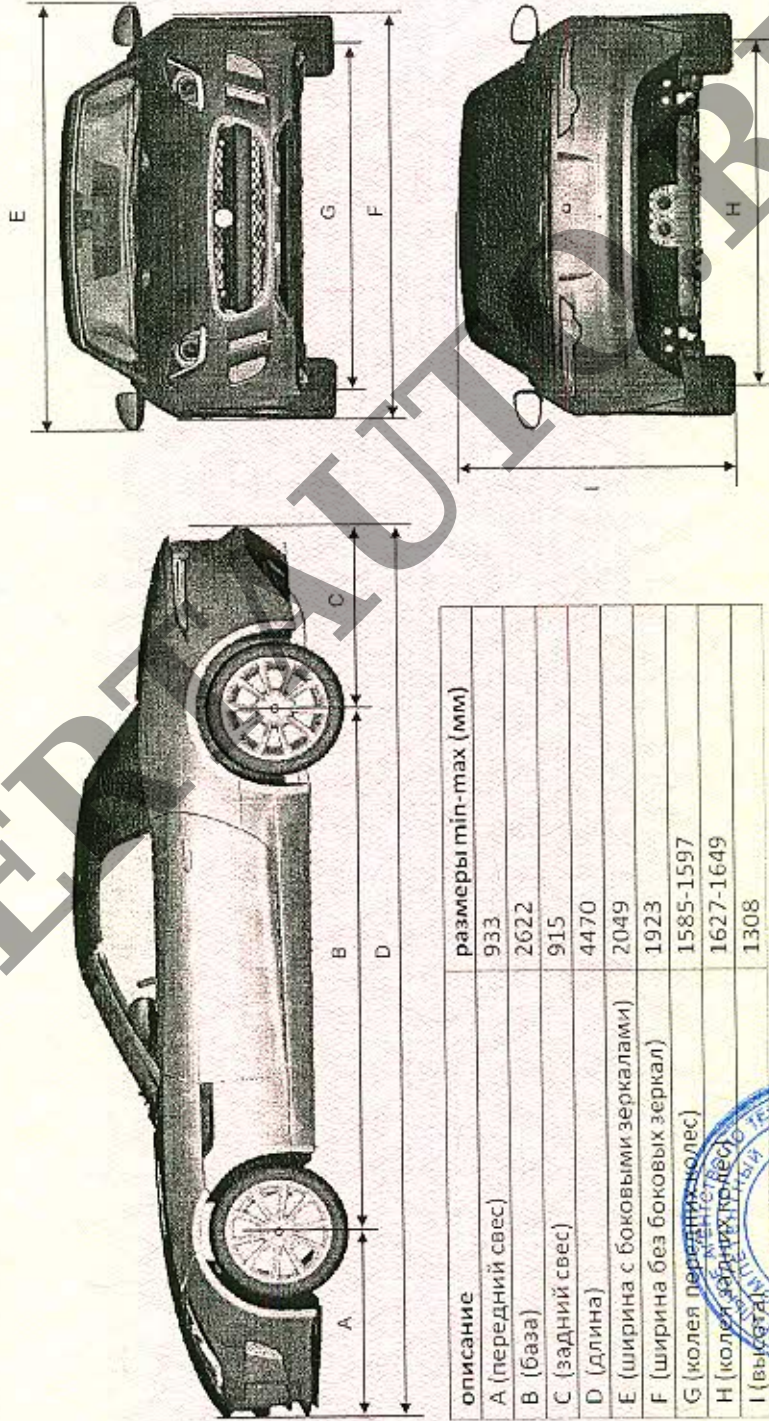
Приложение № 4

ОБЩИЙ ВИД ТРАНСПОРТНОГО СРЕДСТВА

JAGUAR QQ6, модификация с кузовом типа кабриолет, коммерческое наименование Jaguar F-TYPE



Product Assurance Department



описание	размеры min-max (мм)
A (передний свес)	933
B (база)	2622
C (задний свес)	915
D (длина)	4470
E (ширина с боковыми зеркалами)	2049
F (ширина без боковых зеркал)	1923
G (колея передних колес)	1585-1597
H (колея задних колес)	1627-1649
I (высота)	1308

Все размеры могут отличаться на ± 25мм.

Attachment	Title	Issue Level	Date / Issue	Comments
X152 01002-001A	Dimensional Drawing of Vehicle	A	21.03.12 AS	Convertible
		C		

