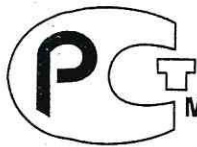


СИСТЕМА СЕРТИФИКАЦИИ ГОСТ Р

ФЕДЕРАЛЬНОЕ АГЕНТСТВО ПО ТЕХНИЧЕСКОМУ РЕГУЛИРОВАНИЮ И МЕТРОЛОГИИ

Система сертификации механических
транспортных средств и прицепов



0028238

ОРГАН ПО СЕРТИФИКАЦИИ

Межотраслевой фонд "Сертификация автотранспорта САТР" ("САТР-ФОНД")

№ РОСС RU.0001.11MT02 от 06.06.2006 г.

125480, г. Москва, ул. Героев Панфиловцев, 24 (тел. 454-42-27)

ОДОБРЕНИЕ ТИПА ТРАНСПОРТНОГО СРЕДСТВА

N РОСС RU.MT02.E04698P2

Действителен до " 31 " декабря 2007 г.

Марка транспортного средства
Тип транспортного средства

ГАЗ
3221, 32212, 322121, 32213, 322132, 322133, 32214, 32215, 32217,
322173, 322174, 2217, 22171, 22172, 221721, 22177, 221717, 22174

Категория транспортного средства

M₂, автобус класса В – 32212, 322121, 322132, 322133, 22174
M₂, автомобиль скорой медицинской помощи – 32214, 322174,
22172, 221721
M₂, специальное пассажирское транспортное средство – 3221,
32213, 32217, 322173, 2217, 22171, 22177, 221717
(не является транспортным средством общественного пользо-
вания – маршрутным транспортным средством)
M₂, специальное пассажирское транспортное средство
для МВД – 32215

для модификаций:

3221, 32213, 32217, 322173, 2217, 22171, 22177, 221717	32212, 322121, 322132, 322133, 22174	32214, 322174, 22172, 221721	32215
---	--	---------------------------------	-------

Код ОКП	45 1711	45 1713	45 1785	45 1786
---------	---------	---------	---------	---------

Код VIN	ХТН?2?????..., Х96?2?????....			
Экологический класс	2 (для мод. с дв. ЗМЗ-40522, УМЗ-4216, Chrysler 2.4L-DOHC, ГАЗ-5601, Sofim 8140.43С) 3 (для мод. с дв. ГАЗ-5602)			

Заявитель и его адрес
ОАО "ГАЗ", 603004, г. Нижний Новгород, пр. Ленина, 88,
Российская Федерация

Изготовитель и его адрес
ООО "Автозавод "ГАЗ", 603004, г. Нижний Новгород,
пр. Ильича, 5, Российская Федерация.

Сборочные заводы и их адреса
ОАО "ГАЗ", 603004, г. Нижний Новгород, пр. Ленина, 88,
Российская Федерация;
ООО "Автозавод "ГАЗ", 603004, г. Нижний Новгород,
пр. Ильича, 5, Российская Федерация

ОБЩИЕ ХАРАКТЕРИСТИКИ ТРАНСПОРТНОГО СРЕДСТВА

для модификаций:

3221, 32212, 322121, 32213, 322132, 322133, 32214, 32215, 2217, 22171, 22172, 221721, 22174	32217, 322173, 322174, 22177, 221717
---	---

Колесная формула/ведущие колеса	4 × 2 / задние	4 × 4 / все
---------------------------------	----------------	-------------

Схема компоновки транспорт-
ного средства
полукапотная; расположение двигателя – переднее продольное
Тип кузова/ количество дверей
цельнометаллический или металлический, с пластиковой крышей на
металлическом каркасе, закрытый, сварной, установлен на раме / 4

Исполнитель КО сертификации *Баршова К.А.*

№ 0.4115 / 11.05.09

N POCC RU.MT02.E04698P2

для двигателя:

ЗМЗ-40522

УМЗ-4216

Chrysler
2.4L-DOHC

ГАЗ-5602

ГАЗ-5601

Sofim
8140.43C**Система питания**впрыскивание топлива с
электронным управлениемвпрыскивание топлива под
давлениемНасос-форсунки
(марка, тип)

SMT 590/1

ТНВД

(марка, тип)

BOSCH,
R 824*Турбокомпрессор
(марка, тип)

KKK, K04 или C12

GARRETT,
GT20;
MITSUBISHI
TURBO TF;
KKK, K03Форсунки
(марка, тип)BOSCH,
DSL A 134
PV* или
DSL A 134P*Воздушный фильтр
(марка, тип)

3302-1109010-10

или

AK3302-1109010

с сухим бумажным элементом

Система зажигания

микропроцессорная

Блок управления
(марка, тип)МИКАС 7.1 241.3763-**, 56044790??
СОАТЭ 302.3763-**,
VS5.6 405.3763-**,
МИКАС 11 821.3763-**,
СОАТЭ 31.3763-**
или VS8 805.3763-**Катушка зажигания
(марка, тип)3012.3705, 406.3705,
405.3705 или 3032.3705

04609103AB

Свечи зажигания
(марка, тип)A14ДВР,
LR17YC,
WR8DC,
AY14ДВРМ,
или DR17YCNR15YC,
WR7BC
или
A17BPRE16MC или
NGK LZTR4A-11**Система выпуска и нейтра-
лизации отработавших
газов**

два глушителя

один
глушительсистема нейтрализации отработавших
газовсистема
нейтрализации
отсутствуетсистема
нейтрализации
отработавших газовОсновной глушитель
(марка, тип)

2705-1201010

3302-
1201010

с набивкой, резонаторно-расширительного типа

Дополнительный глушитель
(марка, тип)

2705-1202010

резонаторного типа

Нейтрализатор
(марка, тип)3302.1206002,
3302.1206005-01,
КФ.3302.1206005,
КФ.33027.1206005,
ЭМ.3302.1206005-04
или 367.1206000-01PKa.2217.1206005,
ЭМ.3302.
1206005-24,
КФ.2310.1206005
или
367.1206000-06330242;
1206002; 500399042;
Gillet, KEMIRA-
000A330 CCE, KTT

М.П.

КОПИЯ ВЕРНА
НАЧАЛЬНИК КОО
ПОДЛИННИК ХРАНИТСЯ
ОАО «ГАЗ» УКЭР ОКД

№ 4115
 11.05.08

N POCC RU.MT02.E04698P2**Шины**

для модификаций:	марка	размер	индекс несущей способности	Категория скорости
3221, 32212, 322121, 32213, 32214, 32215, 322132, 322133	-	175R16C 185/75R16C	98/96, 101/99 104/102	N, Q Q
32217, 322173, 322174	-	195R16C	104/102	L
2217, 22171, 22172, 221721, 22174	-	215/65R16 225/60R16	102 102	T Q
22177, 221717	-	225/75R16	108	S

Дополнительное оборудование транспортного средства

утеплитель облицовки радиатора;
для ГАЗ-32214, 322174, 22172, 221721 – медицинское оборудование;
сдвижная дверь с механическим приводом (электроприводом) - по заказу;
клееные стекла салона - по заказу

ГАЗ 3221, 32212, 322121, 32213, 322132, 322133, 32214, 32215, 32217,
322173, 322174, 2217, 22171, 22172, 221721, 22177, 221717, 22174

Транспортное средство

соответствует установленным в Российской Федерации требованиям, приведенным в "Сводном листе сообщений, касающихся официального утверждения типа транспортного средства и сертификатов соответствия", являющимся обязательным приложением к настоящему документу.

Описание маркировки транспортного средства приведено в приложении № 2.

Общие виды транспортных средств на 16 листах приведены в приложении № 3.

Варианты расположения сидений на 4 листах приведены в приложении № 4.

Руководитель органа по сертификации

Руководитель органа, выдавшего одобрение типа транспортного средства

Б.В. Кисуленко

инициалы, фамилия

С.В. Пугачев

инициалы, фамилия

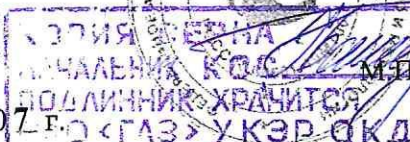
Действует с " 24 " апреля 2007 г.

Зарегистрировано
в Государственном реестре

" 24 " апреля

2007

М.П.




N POCC RU.MT02.E04698P2

1	2	3
Правила ЕЭК ООН № 16-04 (дополнение 7) Ремни безопасности 1)	RDW Centrum voor voertuigtechniek en informatie, The Netherlands Ministerstvo dopravy, Czech Republic Estonian National Motor Vehicle Reg- istration Centre, Estonia	B E4-16R-04 28155 Ext. 5 B E4-16R-04 33143 Ext. 1 Ar 4m E4-16R-04 27166 Ext. 8 Ar 4m E4-16R-04 32087 Ext. 5 Ar 4m E4-16R-04 32084 Ext. 6 Br3-E4-16R-04 33144 B-E4-16R-04 32080 Ext. 2 Br3-E4-04 31145 Ext. 1 Ar 4m-E8-16R-04 16446 Ar 4m-E8-16R-04 16447 B-E8-16R-04 16448 B-E29-16R04-075 Ar 4m-E29-16R04-079 B-E29-16R04-083 B-E29-16R04-084 Br3-E29-16R04-085 Br3-E29-16R04-086 Ar 4m-E29-16R04-087 Ar 4m-E29-16R04-088 Ar 4m-E29-16R04-089 Ar 4m-E29-16R04-090 Ar 4m-E29-16R04-098 E22 18R-02 01022 Ext. 3
Правила ЕЭК ООН № 18-02 Противоугонные устройства	Федеральное Агентство по техничес- кому регулированию и метрологии, Российская Федерация	E22 25R-04 03074 Ext. 1
Правила ЕЭК ООН № 25-04 Подголовники сидений	то же	E22 28R-00 03018 Ext. 2 E22 28R-00 06028
Правила ЕЭК ООН № 28-00 Звуковые сигнальные устрой- ства и их установка	— " — "	Протокол № 3/540-05 от 11.10.2005 г.
Правила ЕЭК ООН № 29-02 (часть С) Прочность перегородки (только для ГАЗ-32215)	Научно-исследовательский центр по испытаниям и доводке автомо- тотехники (НИЦИАМТ), Россий- ская Федерация	E22 30R - 02 0354
Правила ЕЭК ООН № 30-02 Пневматические шины 2)	Государственный комитет Россий- ской Федерации по стандартизации и метрологии (Госстандарт России), Российская Федерация	E22 30R - 02 0300 Ext. 1 E22 30R - 02 0275 Ext. 1 E22 30R - 02 0397 Ext. 1 E22 39R-00 03025 Ext. 2
Правила ЕЭК ООН № 39-00 Спидометры	Федеральное Агентство по техничес- кому регулированию и метрологии, Российская Федерация	то же
Правила ЕЭК ООН № 43-00 Безопасные стекла 3)	Ministere de l'equipement, des trans- portes et du tourisme, France Ministere des communications et de l'infrastructure, Belgium	П E2 43R-00 1246 Ext. 6 E2 43R-00 0881 Ext. 3 E2 43R-00 1232 Ext. 5 П E6 43R-00 8558 Ext. 2 П E6 43R-00 1232 Ext. 5 E6 43R-00 7968 E6 43R-00 7969 Ext. 1

М.П.

ПОДЛИННИК ХРАНИТСЯ
ОАО «ГАЗ» УКЭР ОКД

N POCC RU.MT02.E04698P2

1	2	3
<p>Правила ЕЭК ООН № 51-02 Внешний шум (продолжение)</p>	<p>Научно-исследовательский центр по испытаниям и доводке автотехники (НИЦИАМТ), Российская Федерация</p>	<p>Протоколы № 3/S0/51-02/R/79-07 от 27.02.2007 г. № 3/S0/51-02/R/80-07 от 27.02.2007 г. № 3/F0/51-02/R/159-07 от 28.02.2007 г. (ЗМЗ - 40522) № 3/S0/51-02/R/210-06 от 21.06.2006 г.; № 3/S0/51-02/R/211-06 от 21.06.2006 г.; № 3/S0/51-02/R/317-06 от 14.06.2006 г. № 3/S0/51-02/R/318-06 от 14.06.2006 г. № 3/S0/51-02/R/484-06 от 27.09.2006 г. № 3/S0/51-02/R/803-06 от 20.12.2006 г. № 3/S0/51-02/R/808-06 от 21.12.2006 г. № 3/S0/51-02/R/809-06 от 21.12.2006 г. № 3/S0/51-02/R/45-07 от 06.02.2007 г. № 3/S0/51-02/R/46-07 от 07.02.2007 г. № 3/F0/51-02/R/122-07 от 12.02.2007 г (Chrysler) № 3/532-05 от 11.10.2005 г. № 3/F0/51-02/R/427-07 от 19.04.2007 г.</p>
<p>Правила ЕЭК ООН № 52-01 Маломестные автобусы (только для 322133, 32212, 322121, 22174)</p> <p>М.П.</p> 	<p>Федеральное Агентство по техническому регулированию и метрологии, Российская Федерация</p> <p>Научно-исследовательский центр по испытаниям и доводке автотехники (НИЦИАМТ), Российская Федерация</p> <p>Испытательная лаборатория продукции автомобилестроения НГТУ (ИЛ НГТУ), Российская Федерация</p>	<p>E22 52R-01 03068 Ext. 1 (322133) E22 52R-01 04049 Ext. 1 (32212) E22 52R-01 04050 Ext. 1 (22174)</p> <p>Протоколы № 3/F0/52-01/R/417-06 от 19.06.2006 г. (322133) № 3/52/25-05 от 16.03.2005 г. Заключение № 3/S0/M2/Z/313-06 от 27.06.2006 г.</p> <p>Протокол № 153-ИЛ-8/И+С от 16.04.2007 г. (322121)</p> <p>САО «ГАЗ» УКЭР ОКД</p>

N **POCC RU.MT02.E04698P2**

1	2	3
<p>Специальный технический регламент «О требованиях к выбросам автомобильной техникой, выпускаемой в обращение на территории Российской Федерации, вредных (загрязняющих) веществ», пункт 8а: Правила ЕЭК ООН №№ 24-03, 49-02В</p> <p>(Экологический класс 2)</p>	<p>Орган по сертификации автотехники – механических транспортных средств, запасных частей и принадлежностей (ОС АНО-ЦССАМТ), Российская Федерация</p>	<p>Сертификат соответствия № POCC RU.MT25.B08331 с 21.06.2006 г. по 31.12.2007 г. № C-RU.MT25.B.00390 с 20.04.2007 г. по 31.12.2007 г. (ГАЗ-5601, Sofim 8140.43С)</p>
<p>Специальный технический регламент «О требованиях к выбросам автомобильной техникой, выпускаемой в обращение на территории Российской Федерации, вредных (загрязняющих) веществ», пункт 8а: Правила ЕЭК ООН №№ 24-03, 83-04С</p> <p>(Экологический класс 2)</p>	<p>то же</p>	<p>Сертификат соответствия № POCC RU.MT25.B08331 с 21.06.2006 г. по 31.12.2007 г. № C-RU.MT25.B.00390 с 20.04.2007 г. по 31.12.2007 г. (ГАЗ-5601)</p>
<p>Специальный технический регламент «О требованиях к выбросам автомобильной техникой, выпускаемой в обращение на территории Российской Федерации, вредных (загрязняющих) веществ», пункт 8а: Правила ЕЭК ООН № 83-04В</p> <p>(Экологический класс 2)</p>	<p>" "</p>	<p>Сертификат соответствия № POCC RU.MT25.B08331 с 21.06.2006 г. по 31.12.2007 г. № C-RU.MT25.B.00390 с 20.04.2007 г. по 31.12.2007 г. (ЗМЗ-40522, УМЗ-4216, Chrysler 2.4 L-DOHC)</p>
<p>Специальный технический регламент «О требованиях к выбросам автомобильной техникой, выпускаемой в обращение на территории Российской Федерации, вредных (загрязняющих) веществ», пункт 8б: Правила ЕЭК ООН №№ 24-03, 49-04 А</p> <p>(Экологический класс 3)</p>	<p>Федеральное Агентство по техническому регулированию и метрологии, Российская Федерация</p>	<p>E22 24R-03 04012 Ext. 1 E22 49RI-04 04013 Ext. 1 (ГАЗ-5602)</p>
<p>ГОСТ Р 51616-2000 Внутренний шум</p>	<p>Орган по сертификации автотехники – механических транспортных средств, запасных частей и принадлежностей (ОС АНО-ЦССАМТ), Российская Федерация</p>	<p>Сертификат соответствия № POCC RU.MT25.B07125 с 15.06.2005 г. по 15.06.2008 г.</p>

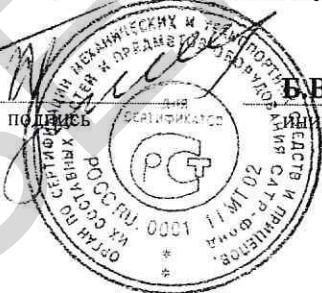
КОПИЯ ВЕРНА
НАЧАЛЬНИК КС
ПОДПИСЧИК ХРАНИТСЯ
ОАО «ГАЗ» УКЗР ОКД

N **POCC RU.MT02.E04698P2**

1	2	3
<p>ГОСТ Р 50574-93 Специальные световые и звуковые сигналы, схемы окраски кузова (только для 32214, 322174, 22172, 221721, 32215)</p> <p>ТУ 9450-001-05744892-96, ТУ 9451-003-05744892-97, ТУ 9451-003-05744892-00, ТУ 9451-004-05744892-00 Специальные технические требования к конструкции кузова и его внутреннему оборудованию (только для 32214, 322174, 22172, 221721)</p>	<p>Орган по сертификации автотехники – механических транспортных средств, запасных частей и принадлежностей (ОС АНО-ЦССАМТ), Российская Федерация Научно-исследовательский центр по испытаниям и доводке автотехники (НИЦИАМТ), Российская Федерация</p> <p>АООТ НПО “Экран”, Российская Федерация</p> <p>Научно-исследовательский центр по испытаниям и доводке автотехники (НИЦИАМТ), Российская Федерация</p>	<p>Сертификат соответствия № POCC RU.MT25.B07872 с 28.02.2006 г. по 28.02.2009 г.</p> <p>Протоколы № 3/349С-05 от 11.10.2005 г., № 3/S0/50574/S/441-06 от 26.09.2006 г.; № 3/S0/50574/NS/660-06 от 26.09.2006 г.</p> <p>Акты приемочных испытаний № 38/19 от 30.10.1996 г., № 38/30 от 28.04.1998 г., № АТНЛ 0.009.2561 от 22.06.2001 г., № АТНЛ 0.009.2573 от 17.09.2001 г.</p> <p>Заключение № 3/S0/M2/Z/313-06 от 27.06.2006 г</p>

- 1) - Допускается установка ремней безопасности, имеющих знаки официального утверждения, отличные от указанных, при условии представления в Орган по сертификации соответствующих сертификатов по Правилам ЕЭК ООН № 16 или Директиве ЕС 77/541.
- 2) - Допускается установка шин, имеющих знаки официального утверждения, отличные от указанных, при условии представления в Орган по сертификации соответствующих сертификатов по Правилам ЕЭК ООН №№ 30-02, 54-00.
- 3) - Допускается установка стекол, имеющих знаки официального утверждения, отличные от указанных, при условии представления в Орган по сертификации соответствующих сертификатов по Правилам ЕЭК ООН № 43, Директиве ЕС 92/22 или ГОСТ 5727 и подтверждения неизменности геометрии и способа крепления стекла.

Руководитель органа по сертификации



Б.В. Кисуленко
инициалы, фамилия

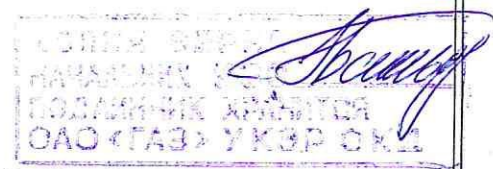
Руководитель органа, выдавшего описание типа транспортного средства

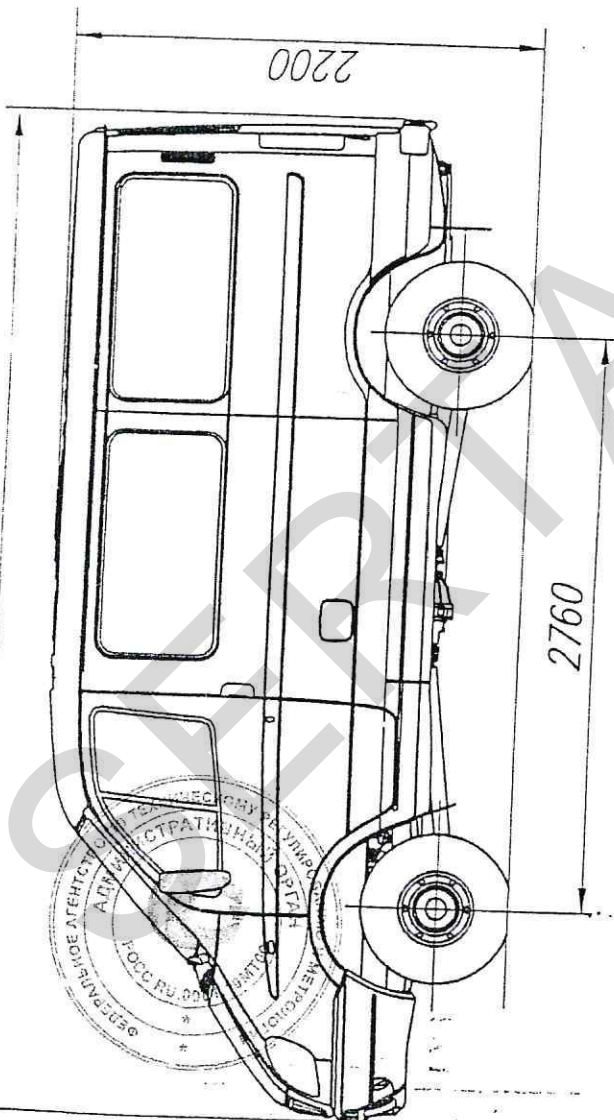
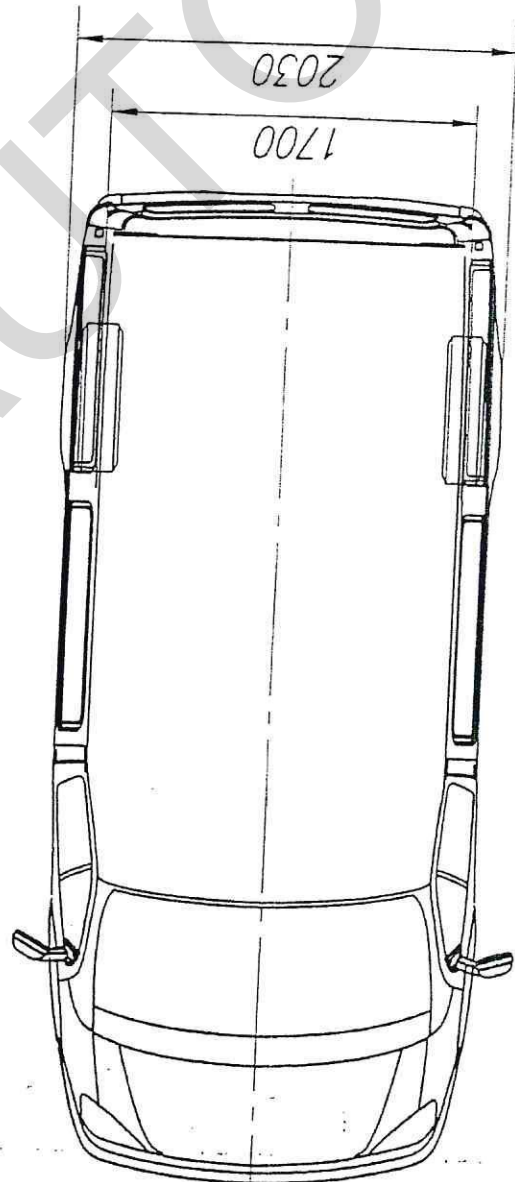
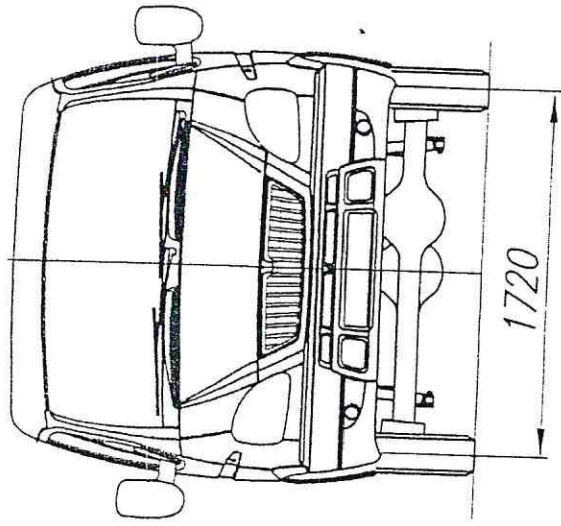


С.В. Пугачев
инициалы, фамилия

Исх. № 4146 от 11.05.09

М.П.

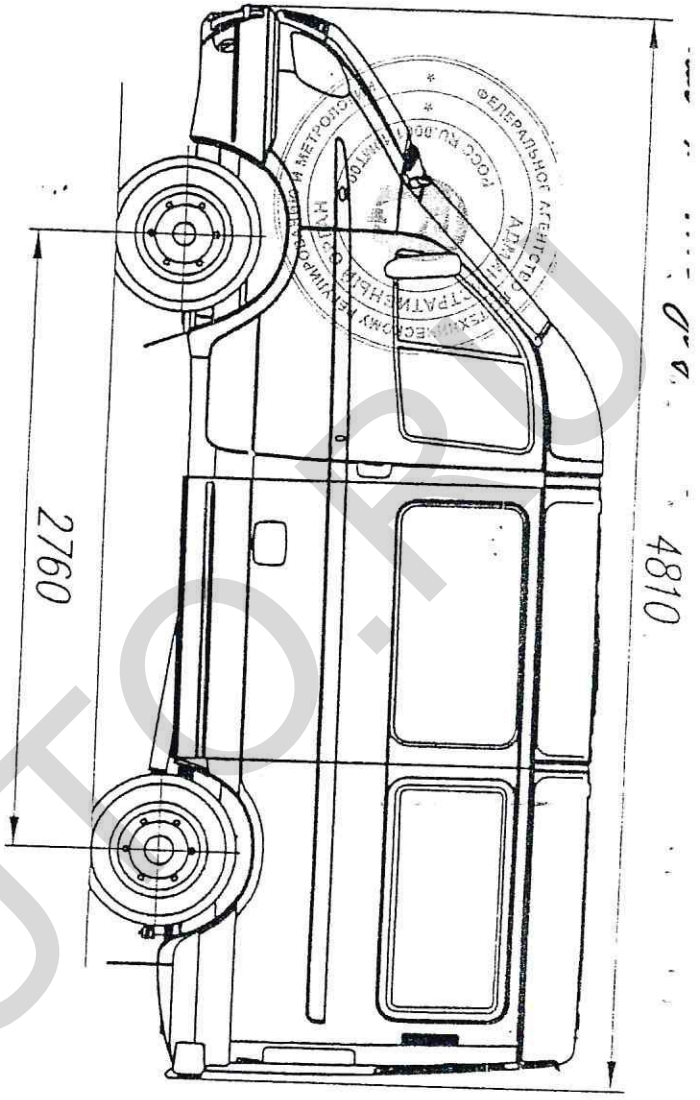
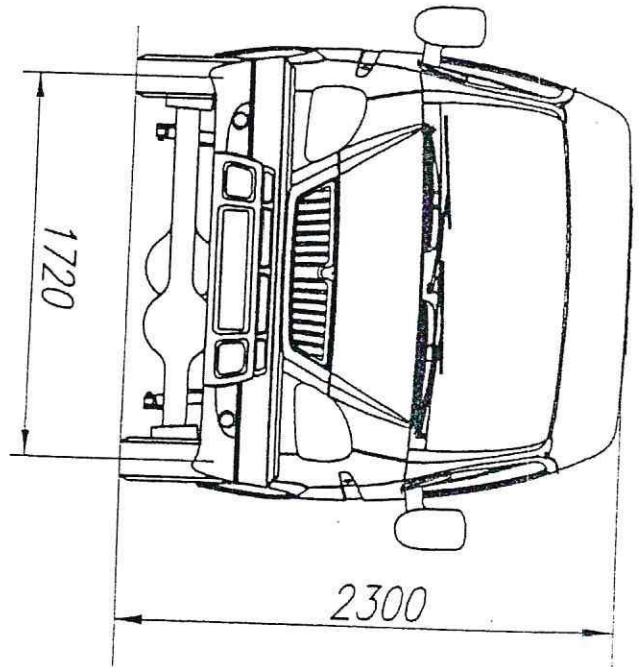
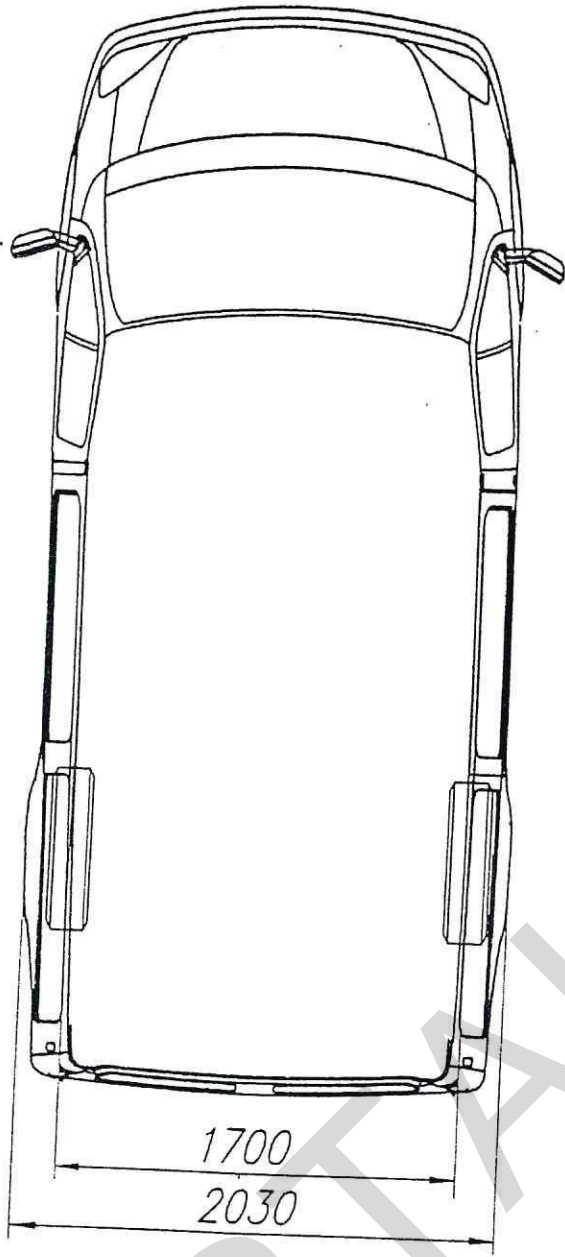


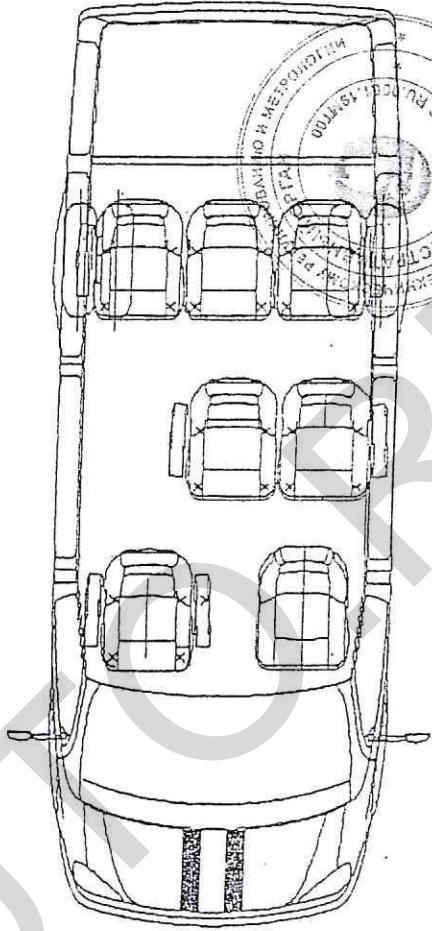
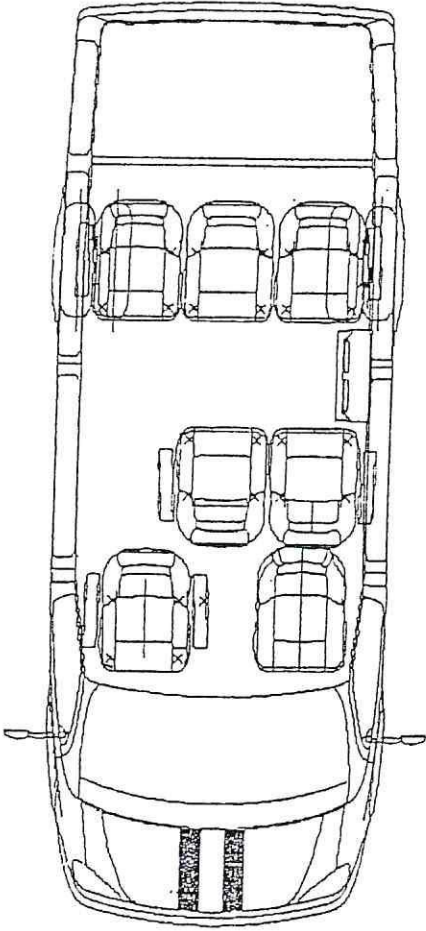
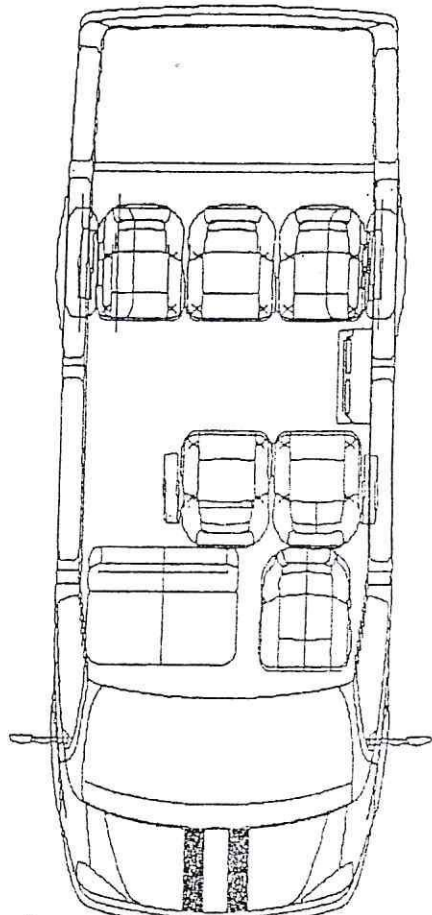
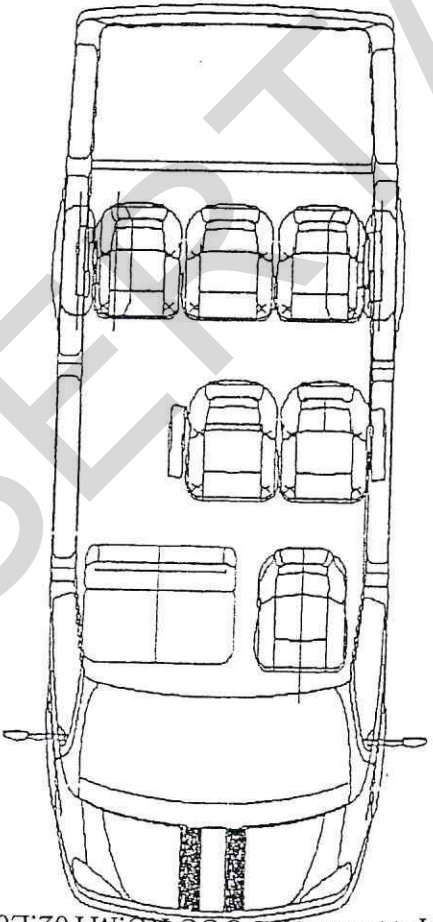


№ 11.001.04810

Автомобиль ГАЗ-22177

Автомобиль ГАЗ-221717

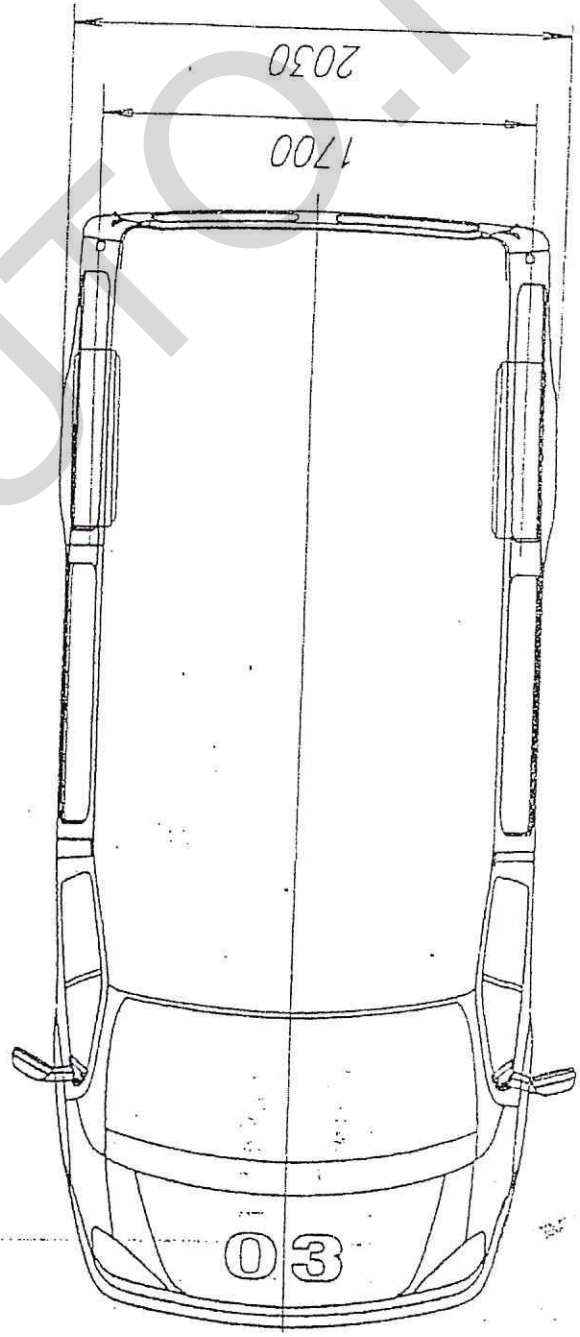
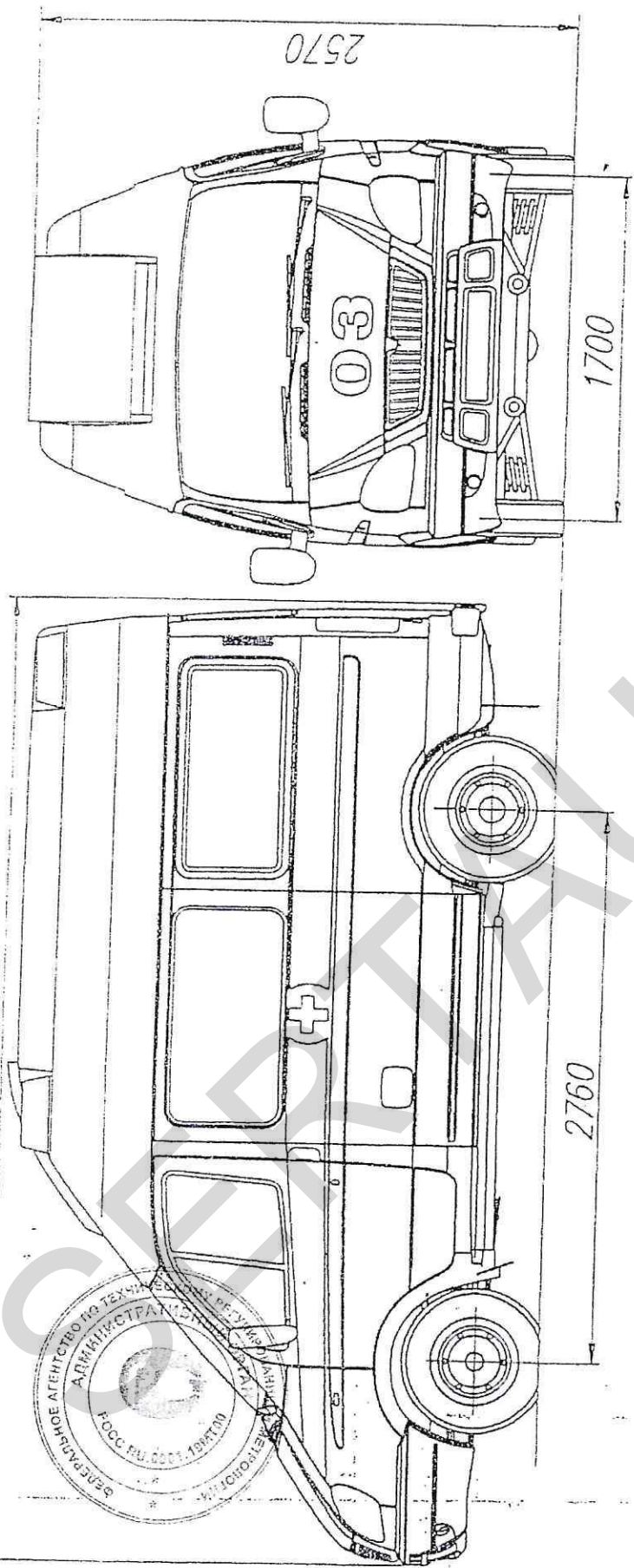




МШБ № 4115 ЛФ - 11.05.08

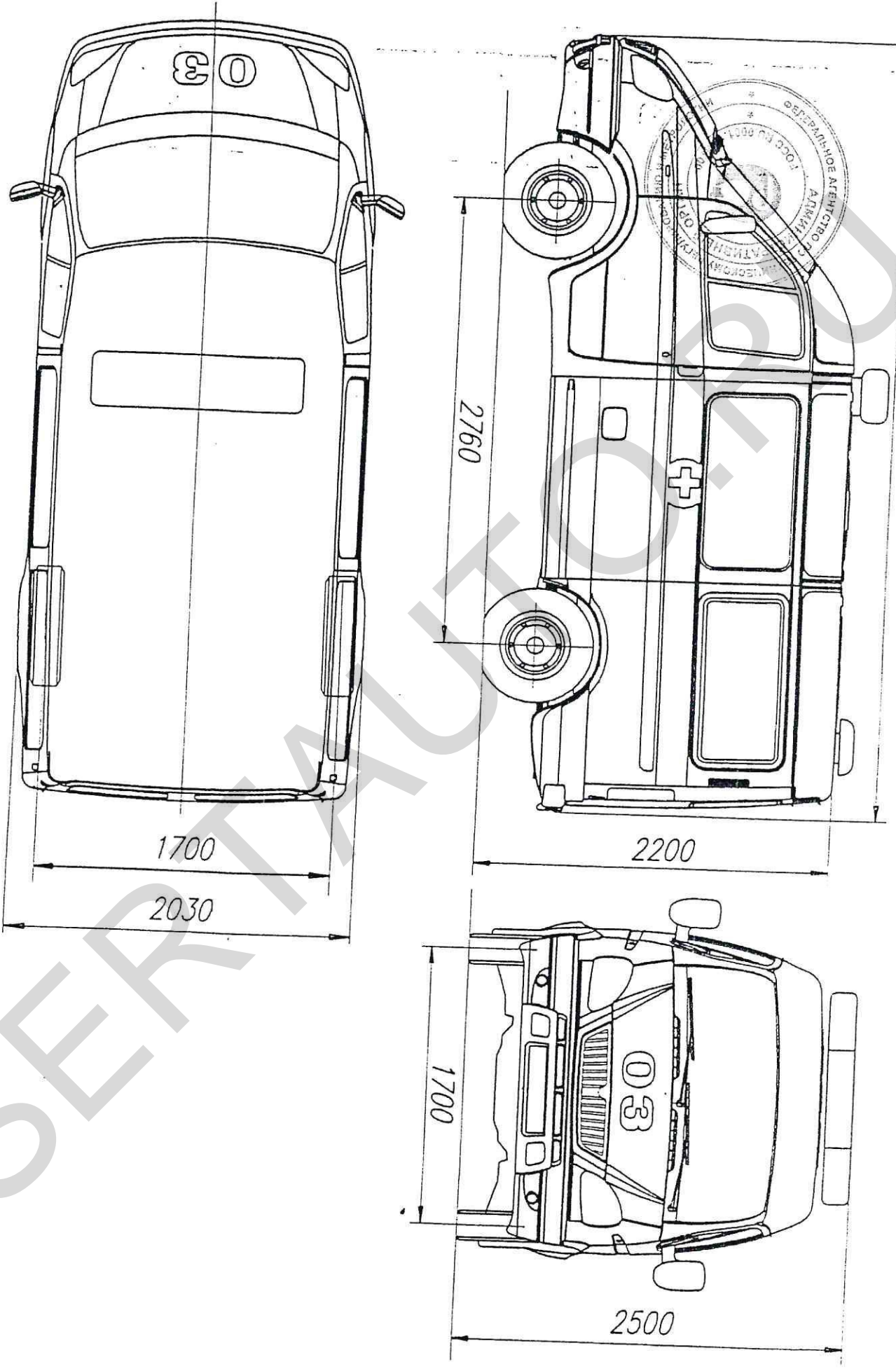
ТА3-32215

ШШБ № 4445 Дрейф - 11.02.00 4810



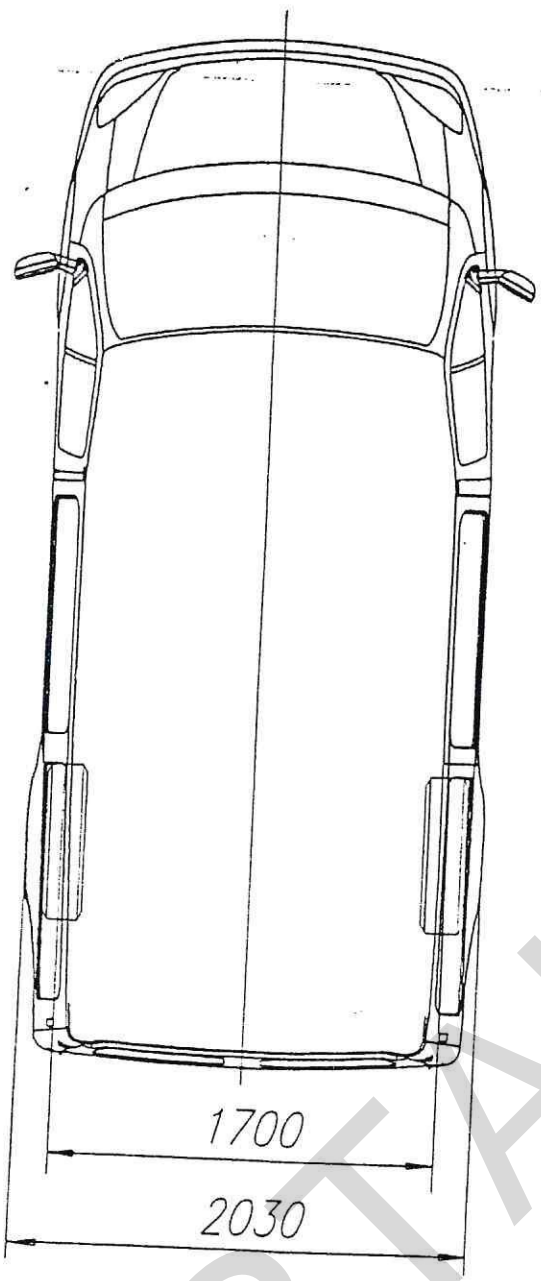
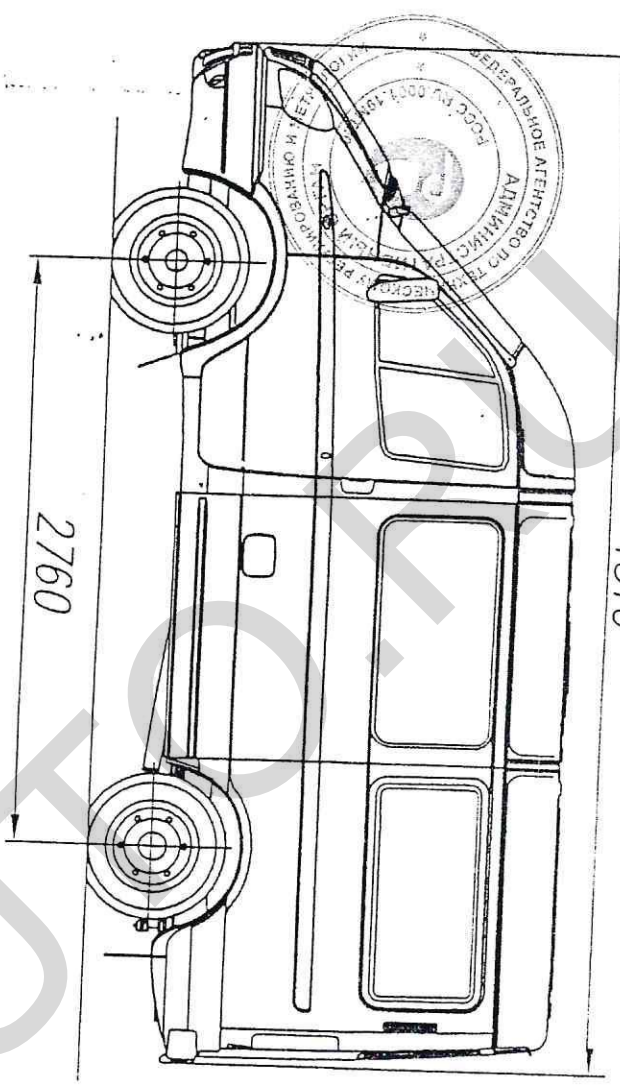
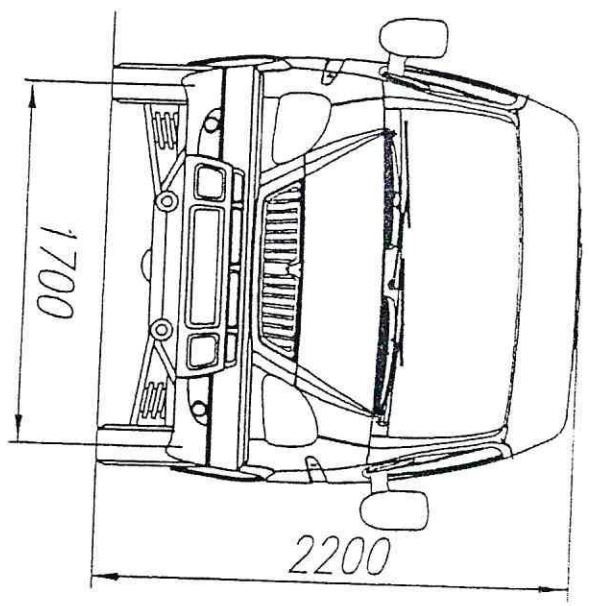
Автомобиль скорой медицинской помощи ГАЗ - 221721

ИЛС № 4115 АИ - 11.09.04 4810



Автомобиль скорой медицинской помощи ГАЗ - 22172

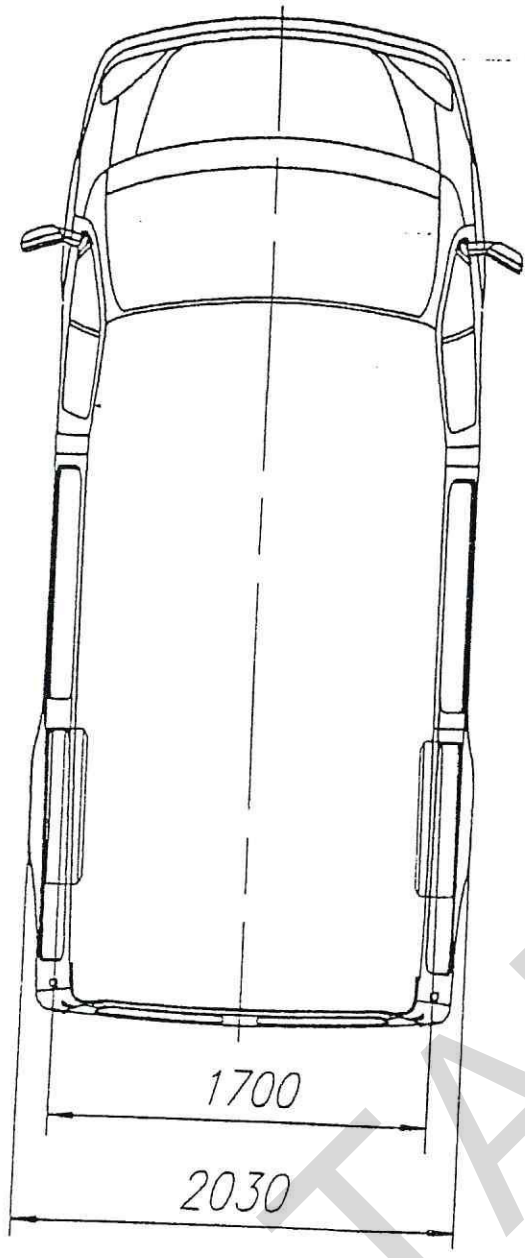
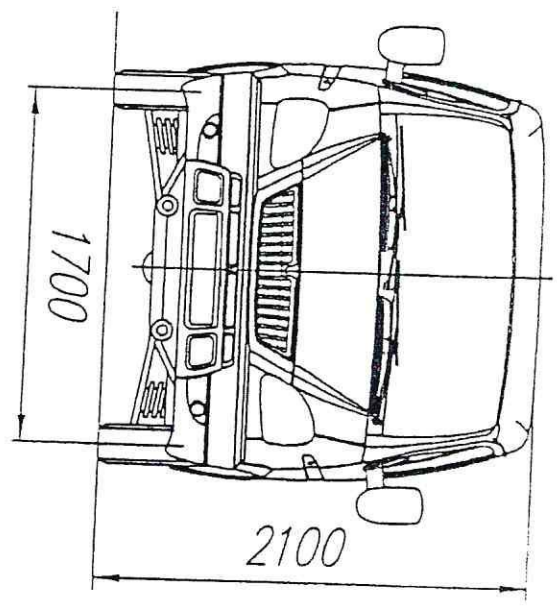
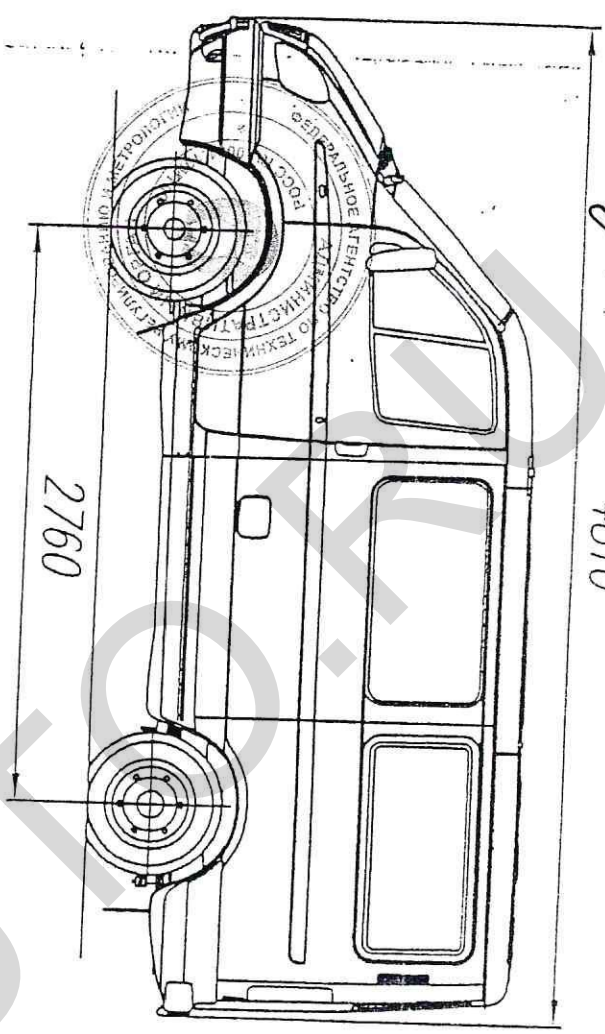
№№ N: 9115 год 11.05.08 4810



Автомобили ГАЗ-22171, 22174

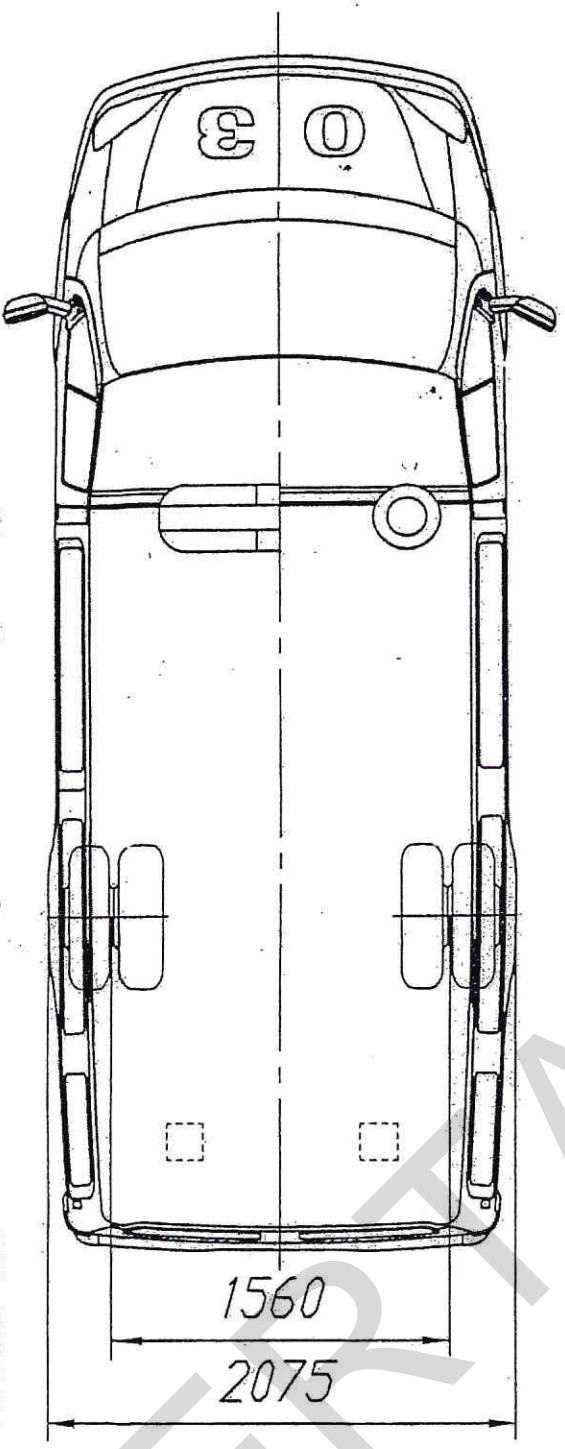
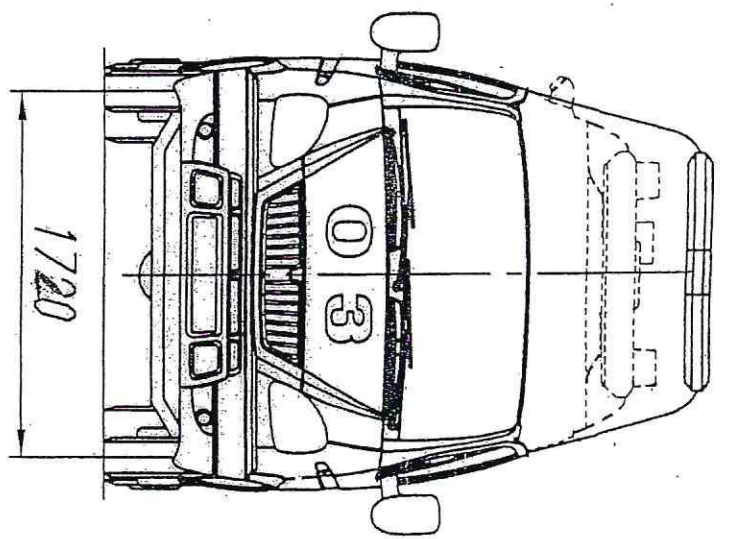
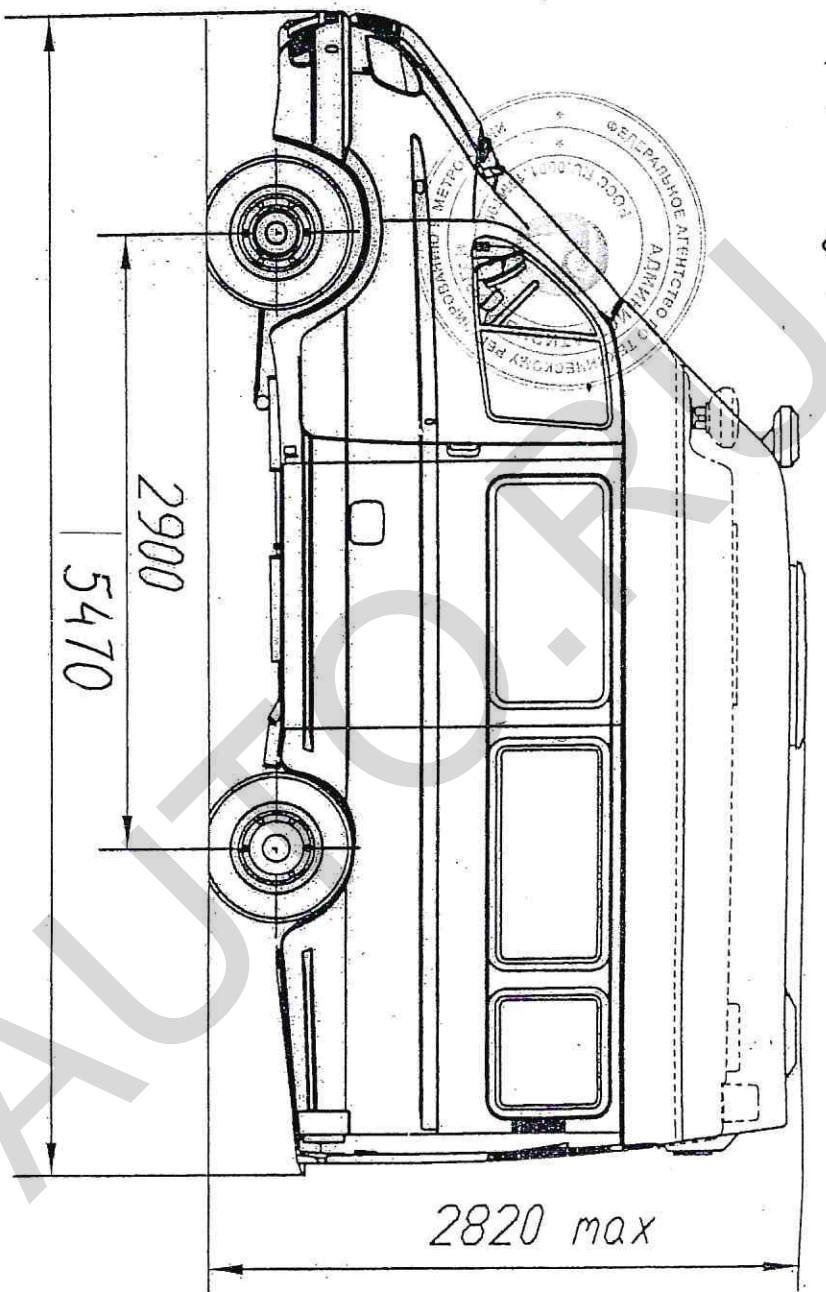
SERVA

ИИР № 4115 от 11.05.04 4810

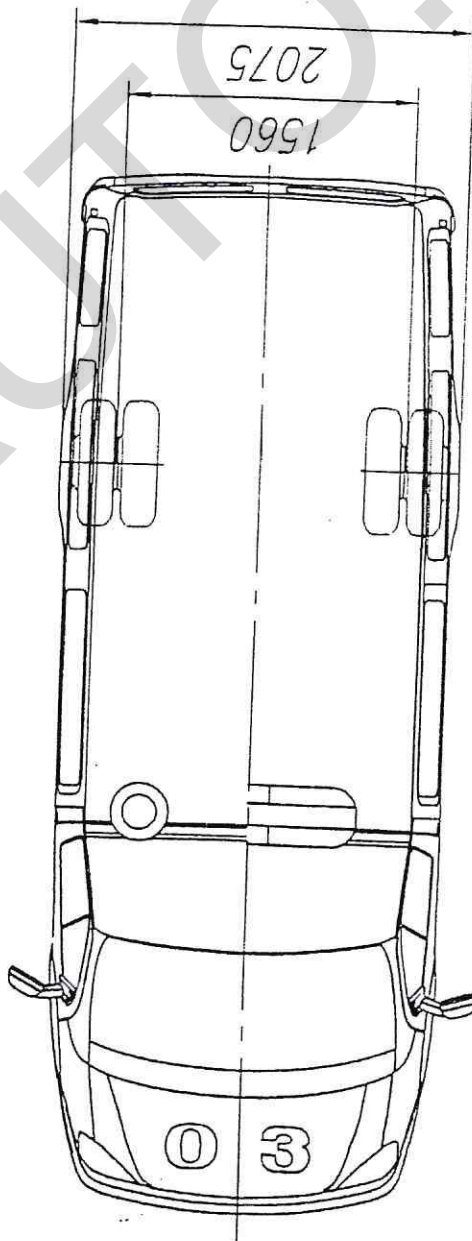
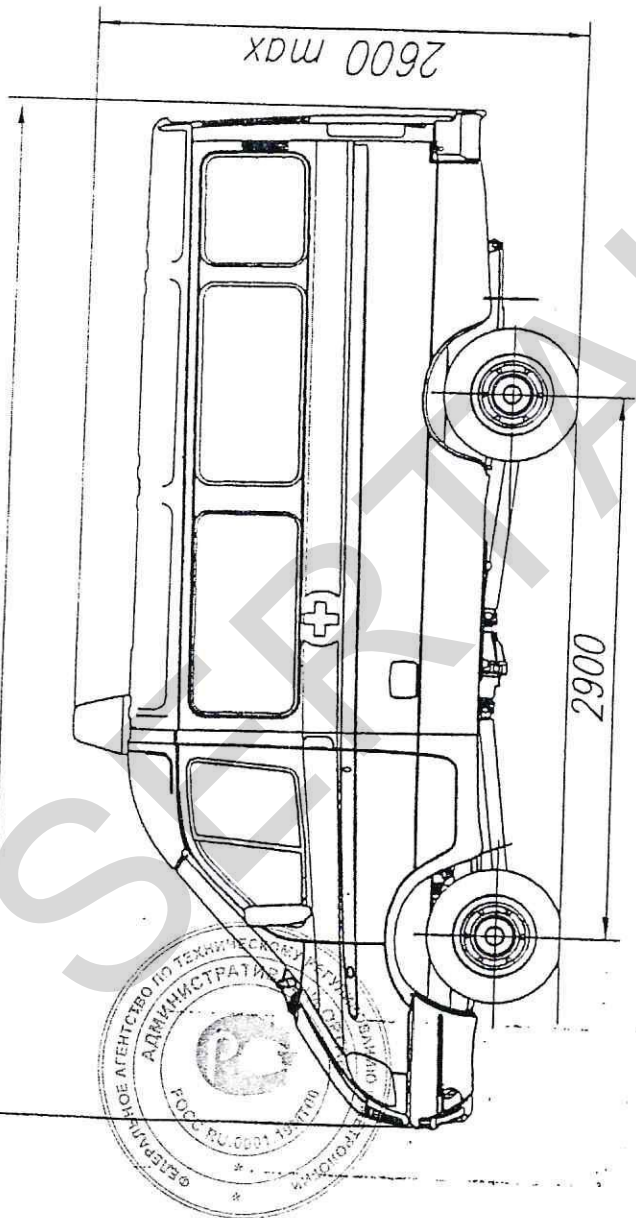
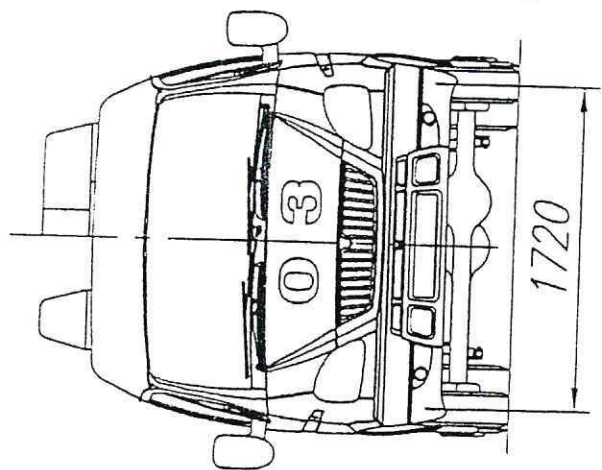


Автомобиль ГАЗ-2217

ИВМ № 4115 10.05.08



Автомобили скорой медицинской помощи ГАЗ-322174

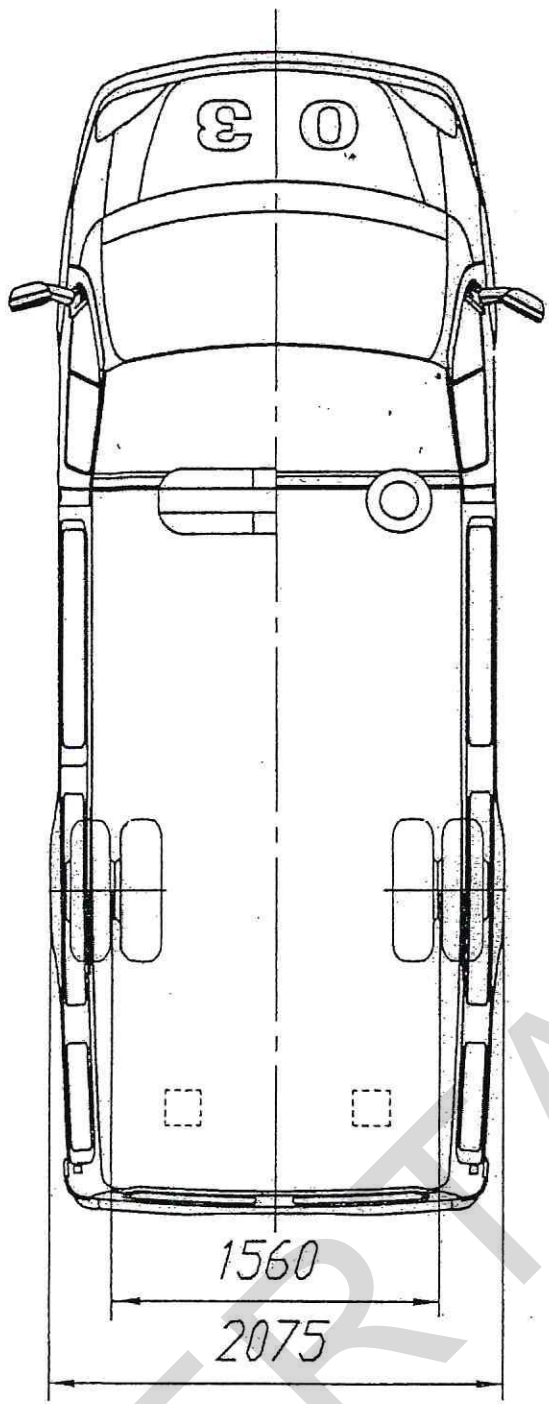
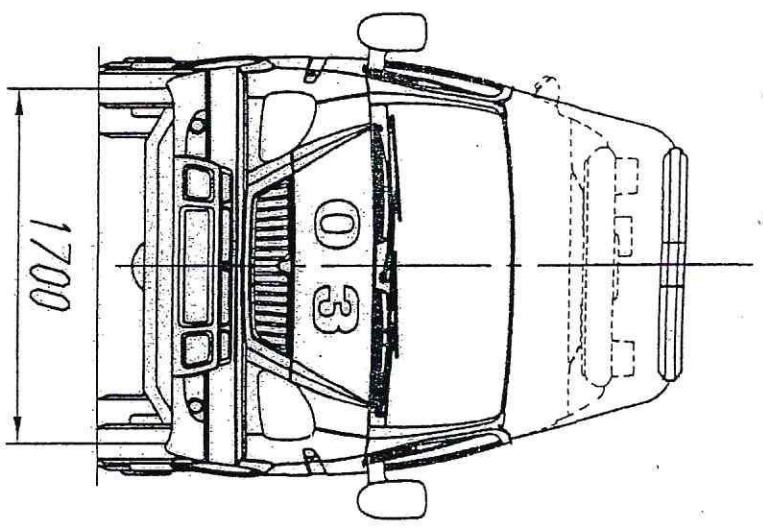
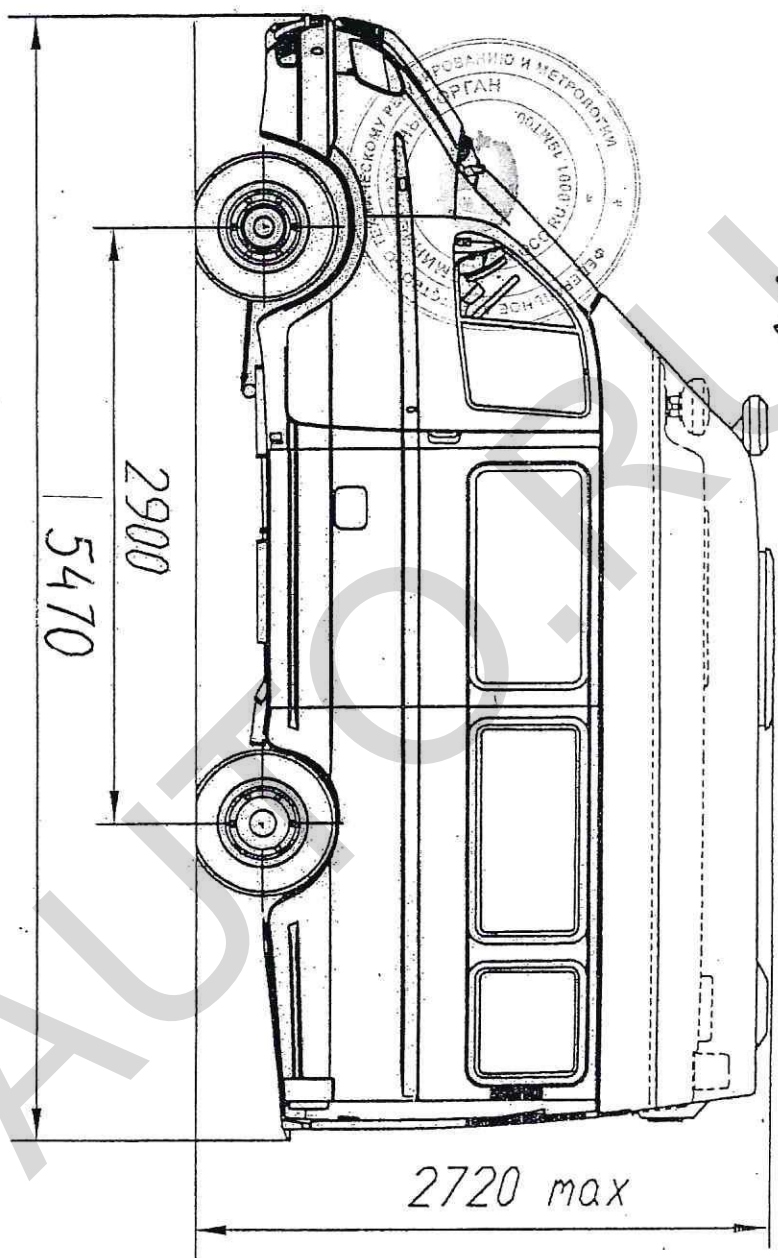


Автомобиль ГАЗ - 322174



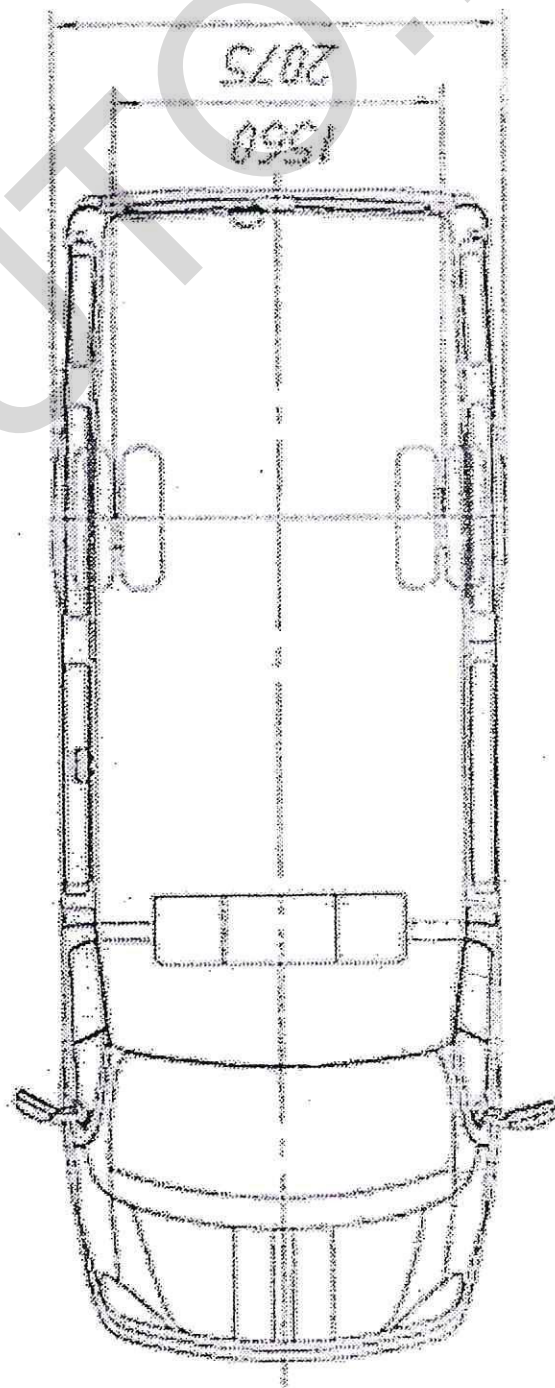
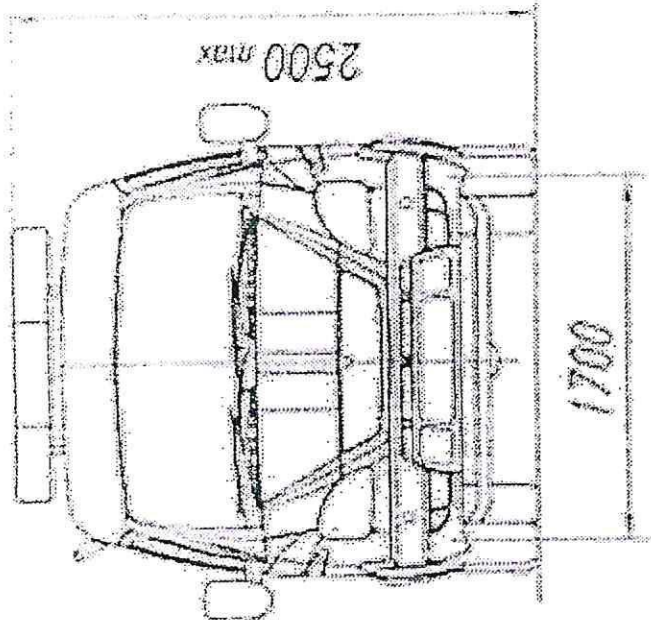
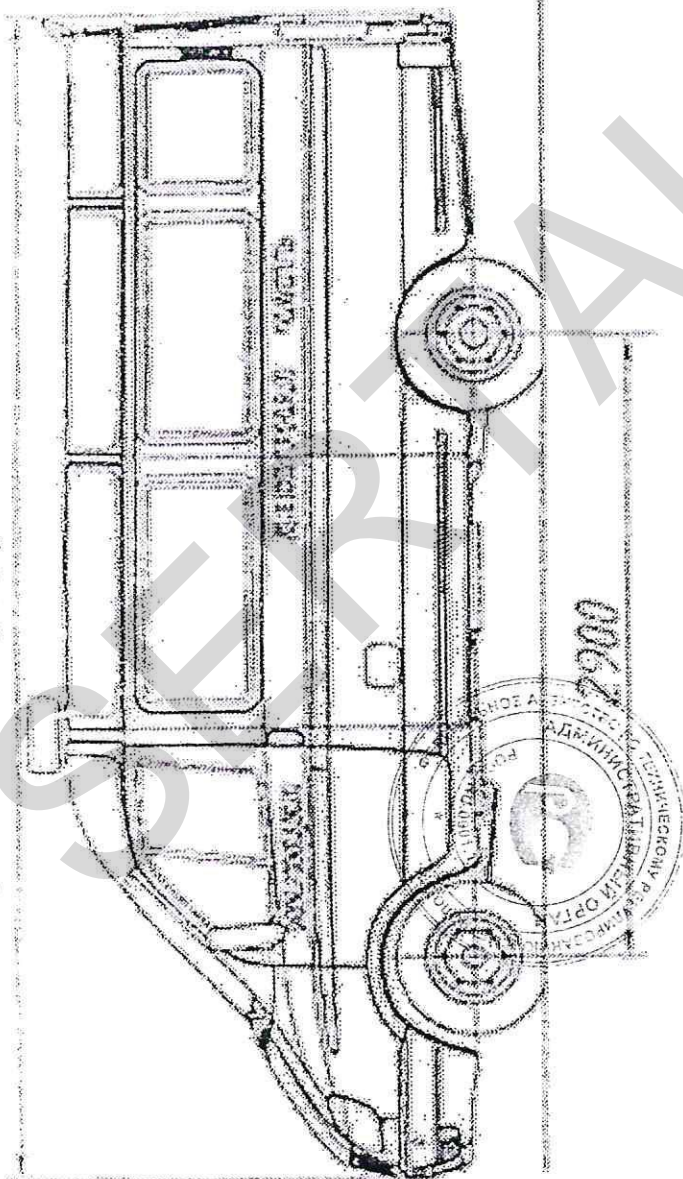
Модель № 4415 ГАЗ - А.05.04 5470

Автомобиль № 4415 11.05.04



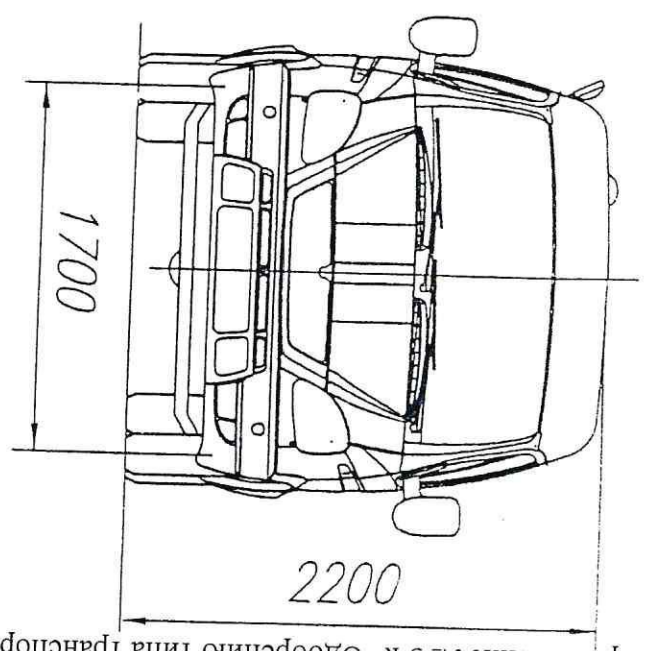
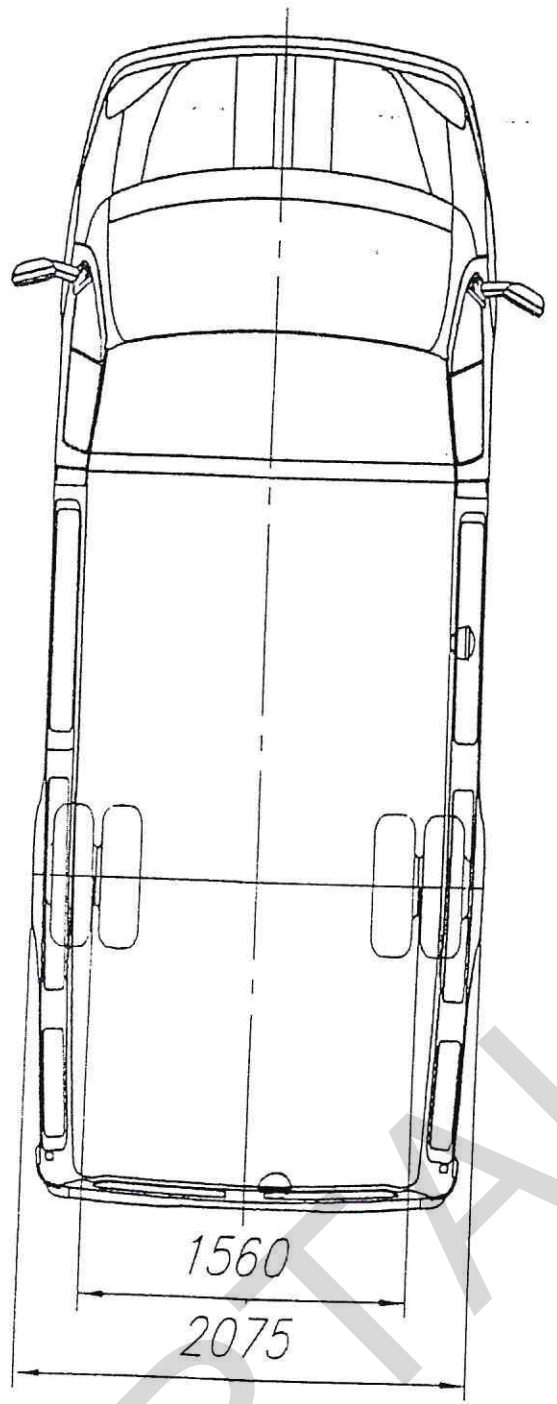
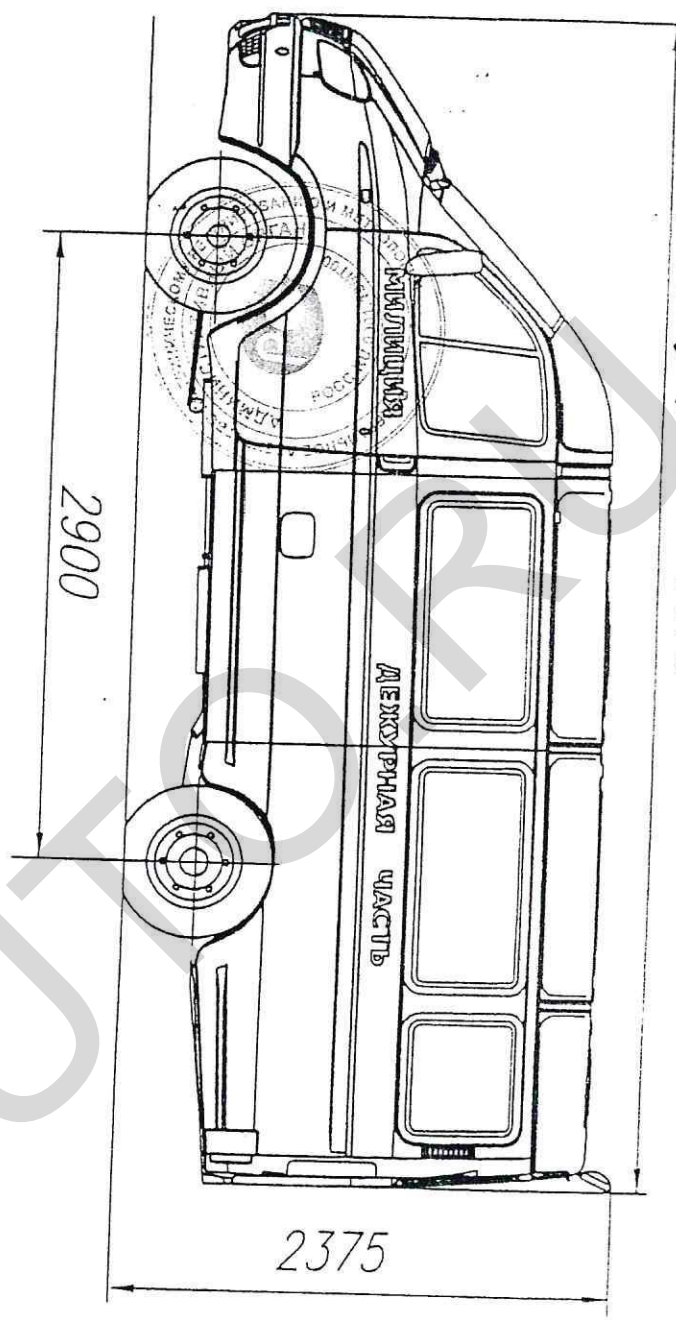
Автомобили скорой медицинской помощи ГАЗ-32214

Иск № 4916 от 11.05.08 г.г.



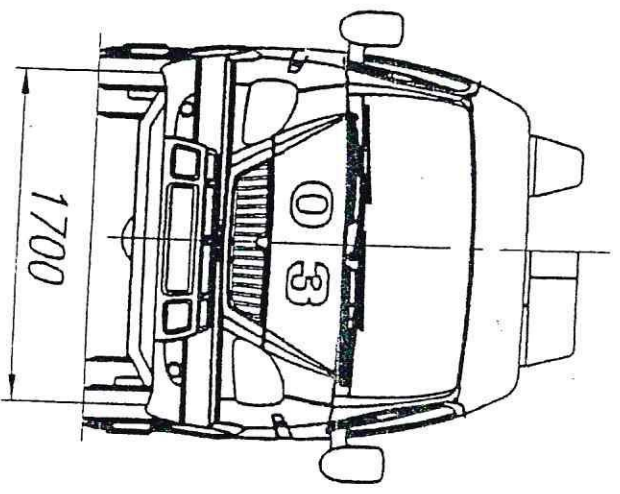
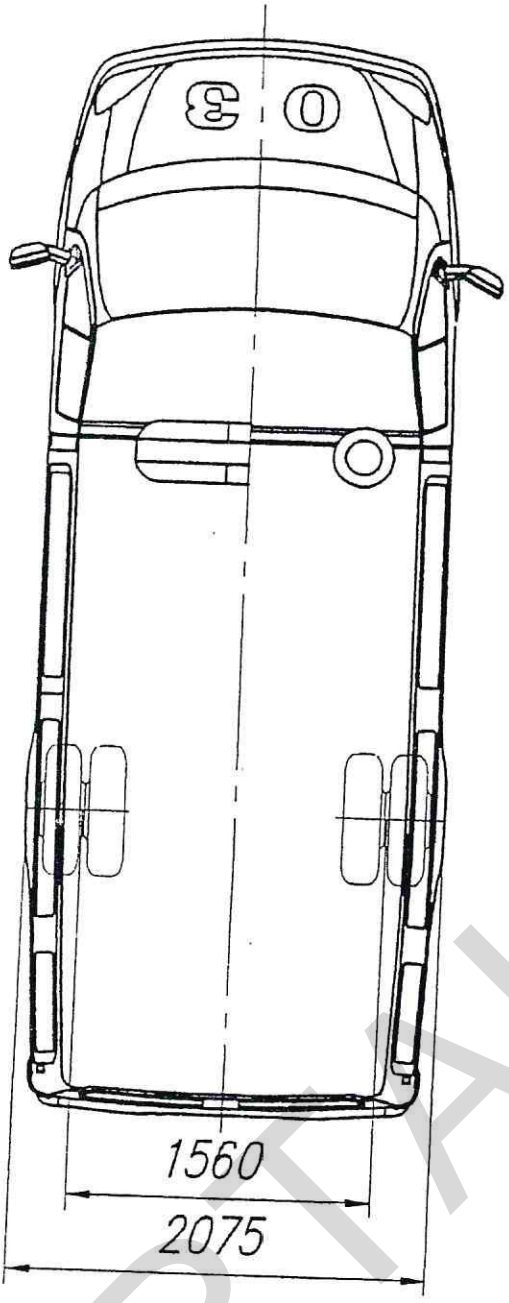
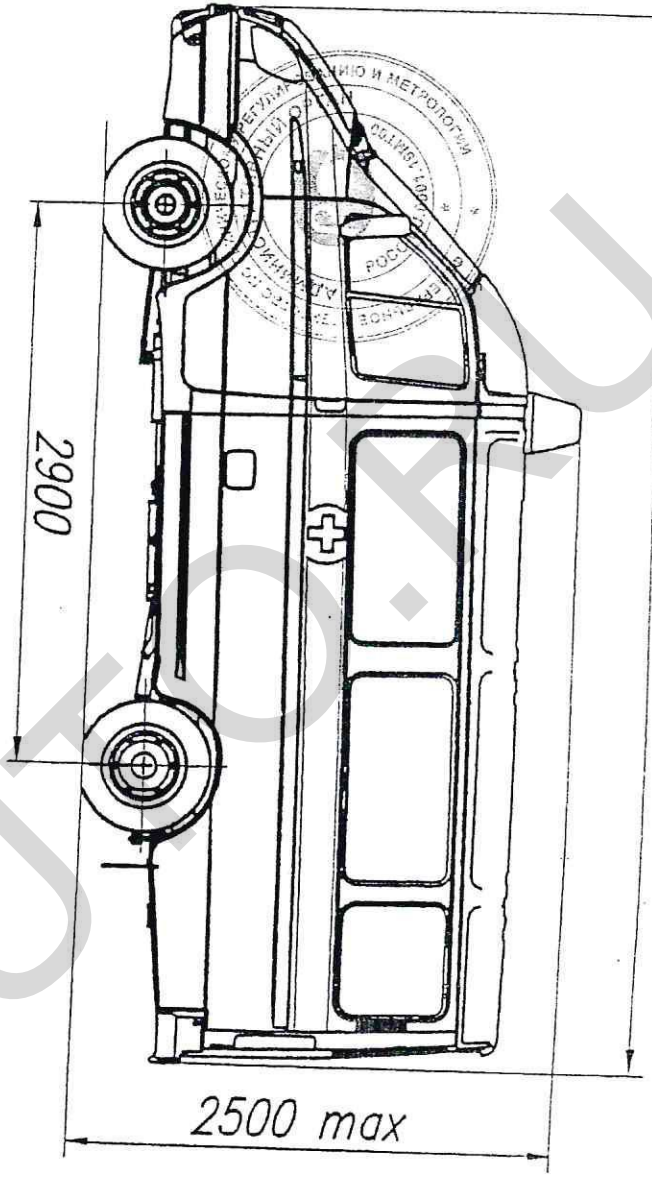
Автомобиль ГАЗ-32215

Мод. №. 4115-807-11.05.0470



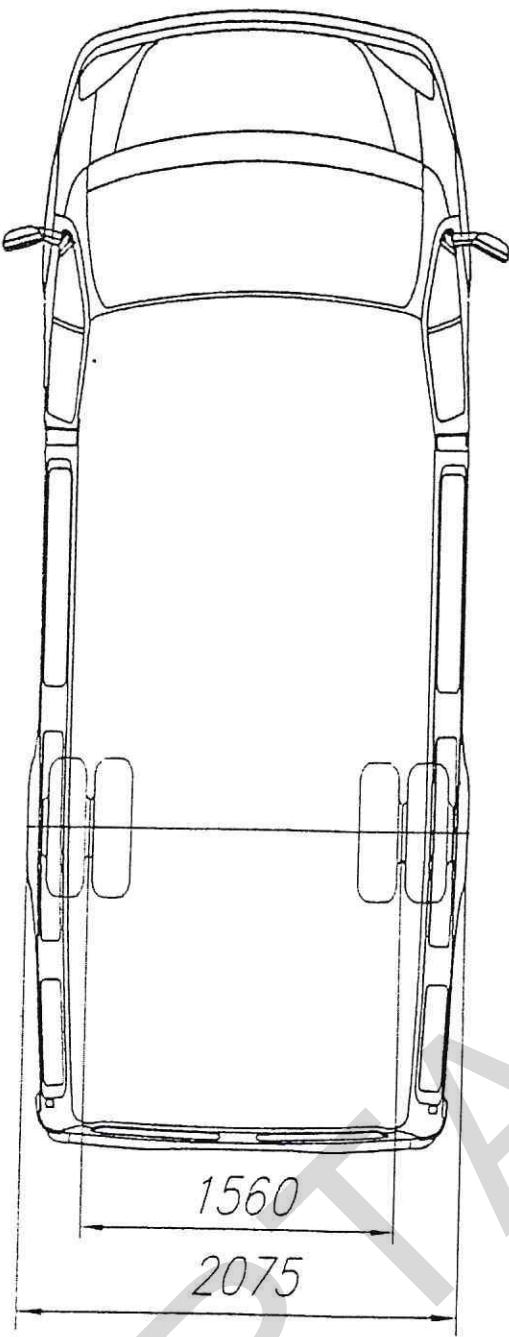
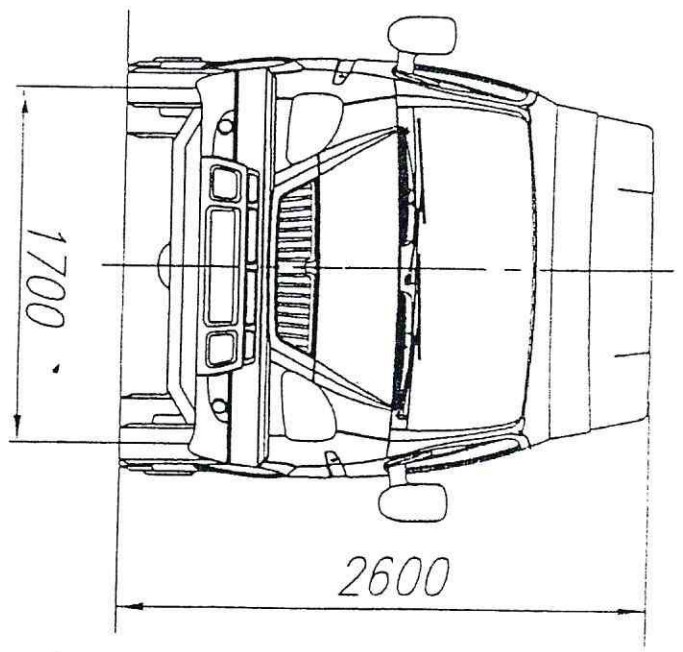
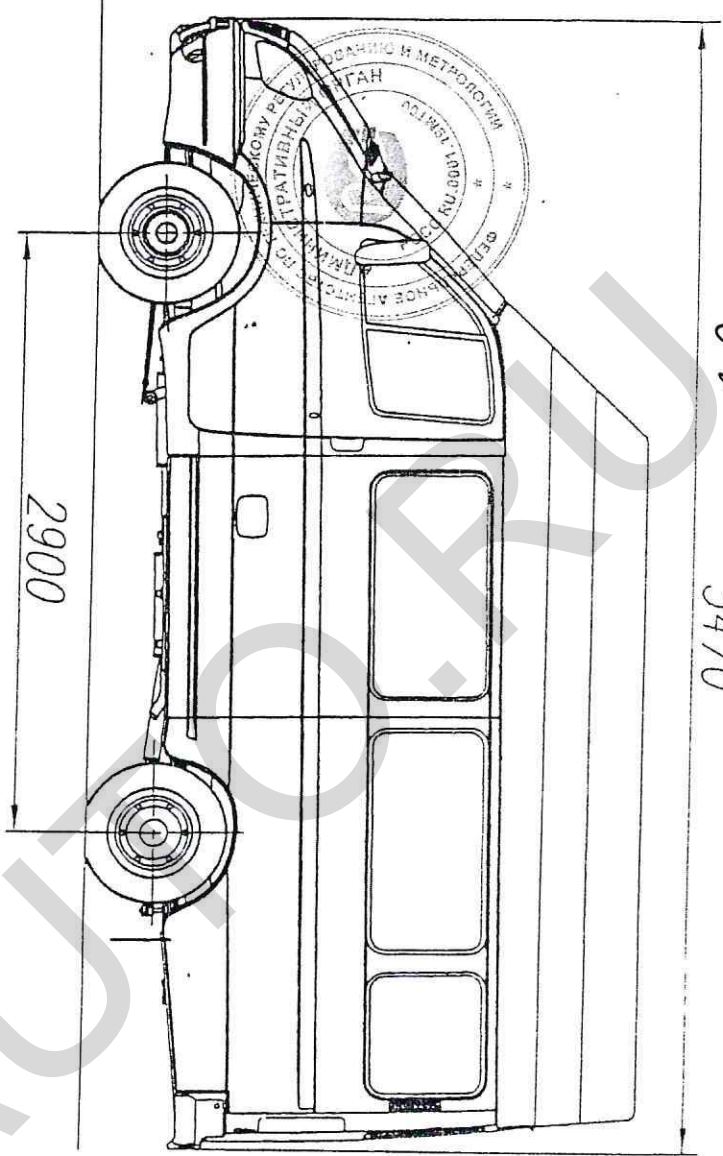
Автомобиль ГАЗ-32215

Лист № 4415 от 11.05.04. 5470



Автомобиль ГАЗ - 32214

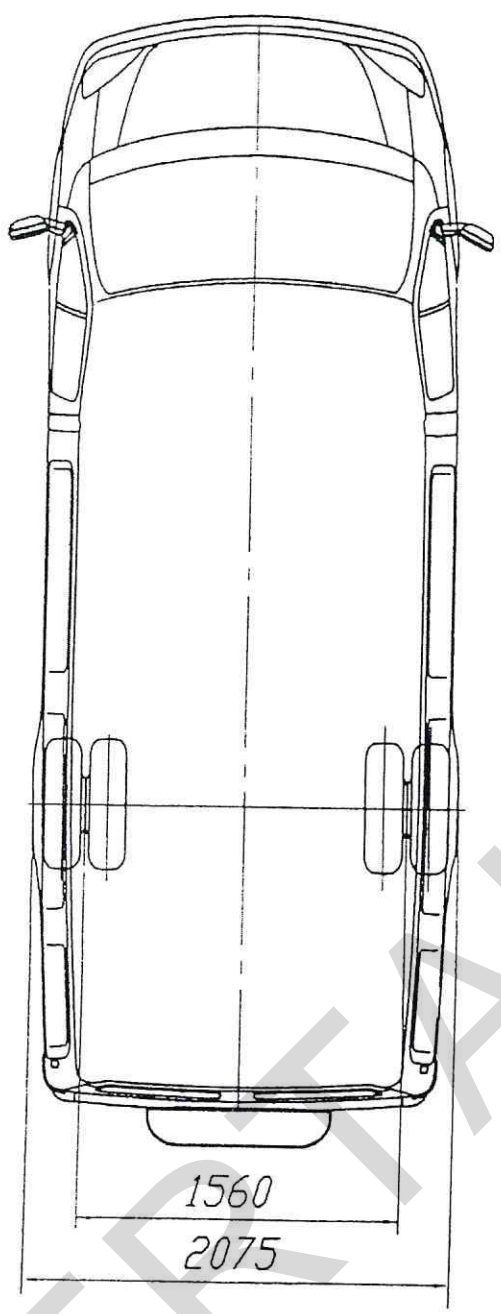
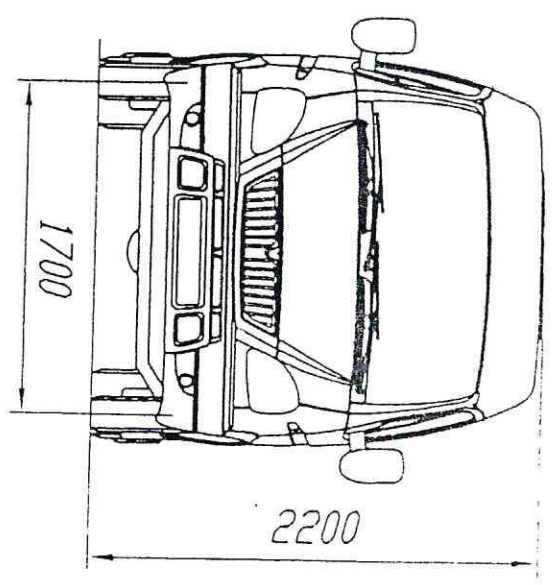
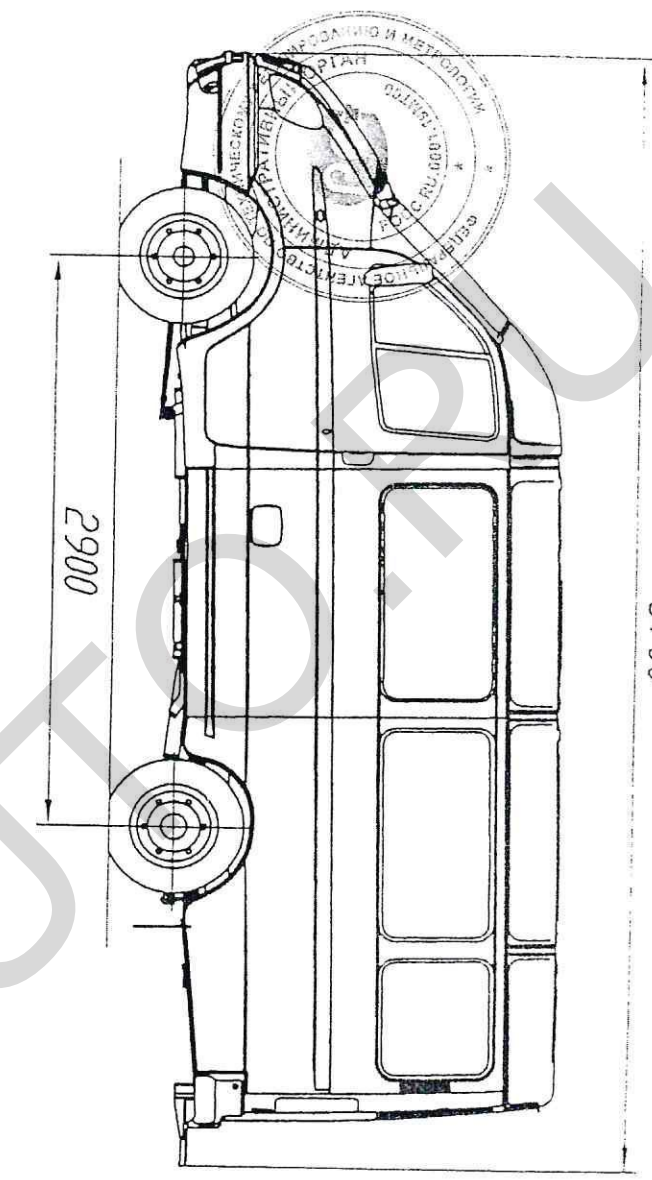
ШШБ №: 4116 Дат - 11.05.05 5470



Автомобиль ГАЗ-322133

УИИВ № 4415 Шифр - 11.05.21

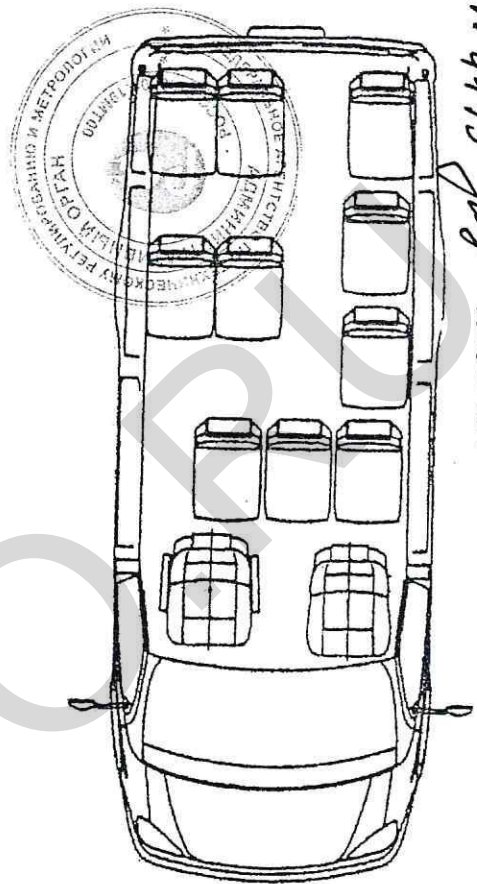
5700



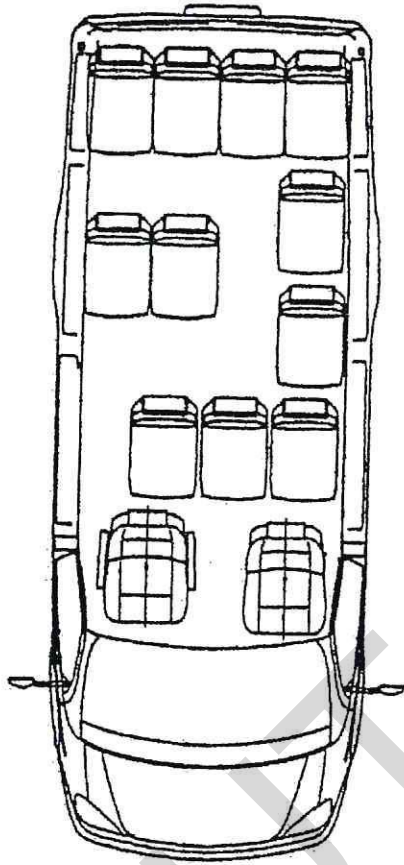
АВТОМОБИЛИ ГАЗ - 322121, 32212

Лист № 4115 Лист-11.05.04

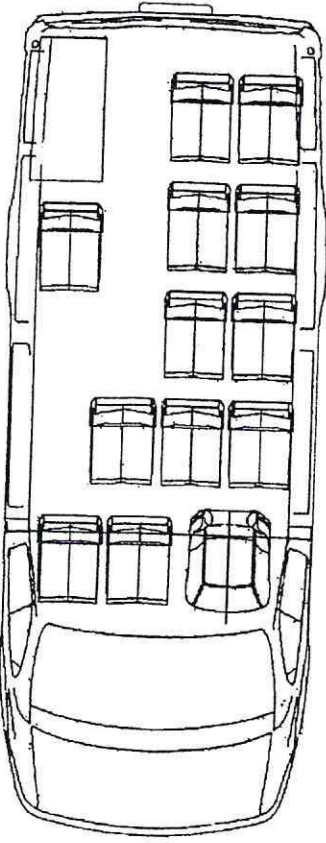
ЛАЗ-32213, 322173



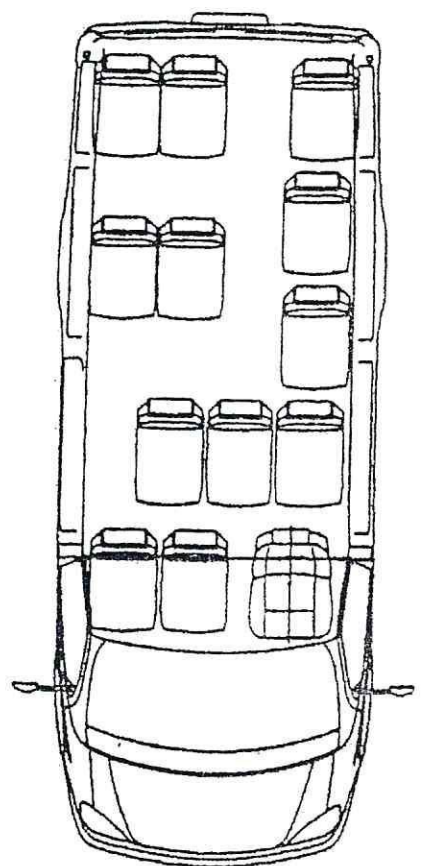
ЛАЗ-32213, 322173



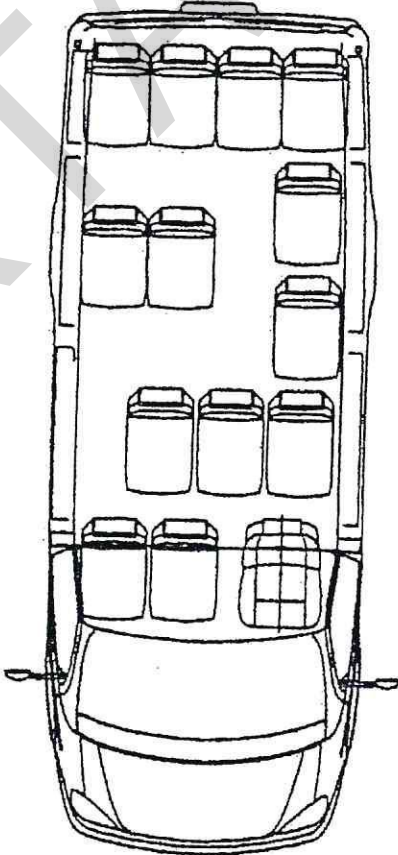
ЛАЗ-322121



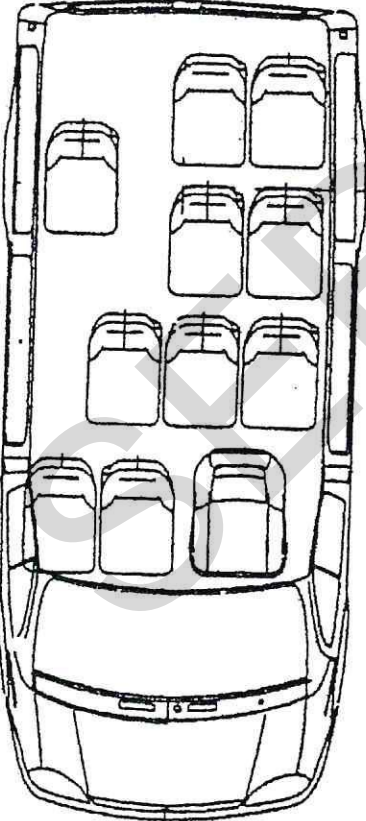
ЛАЗ-32213, 322173



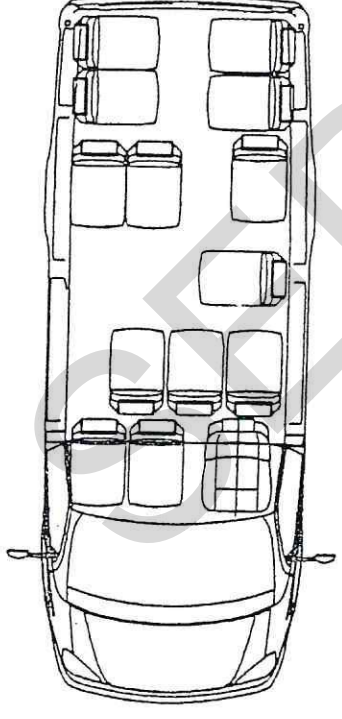
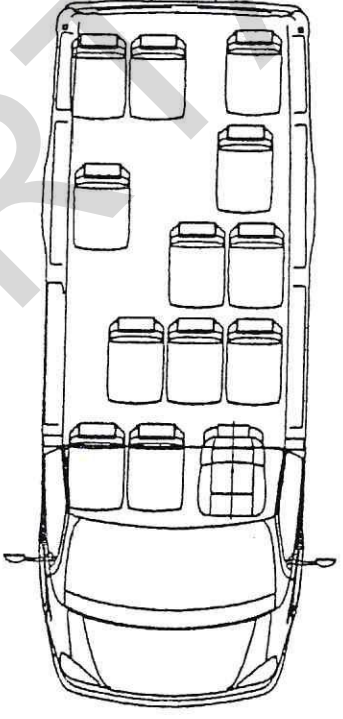
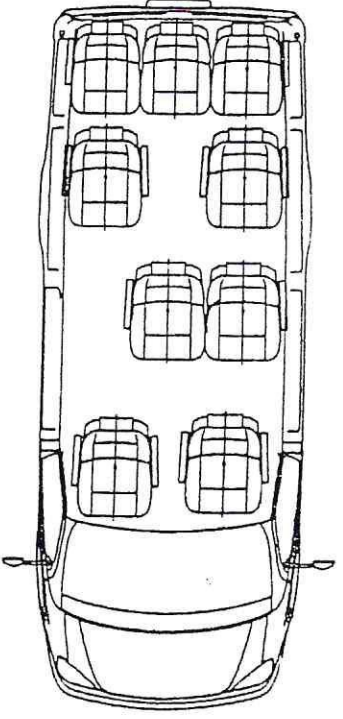
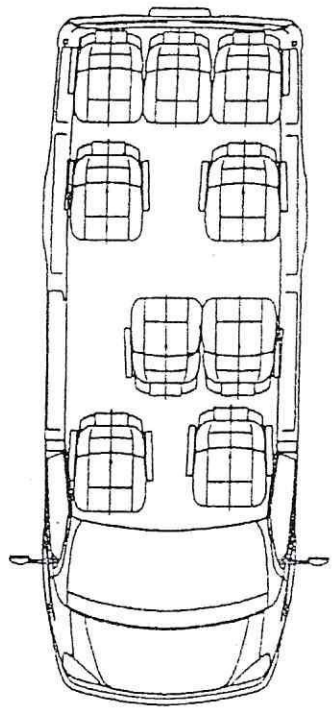
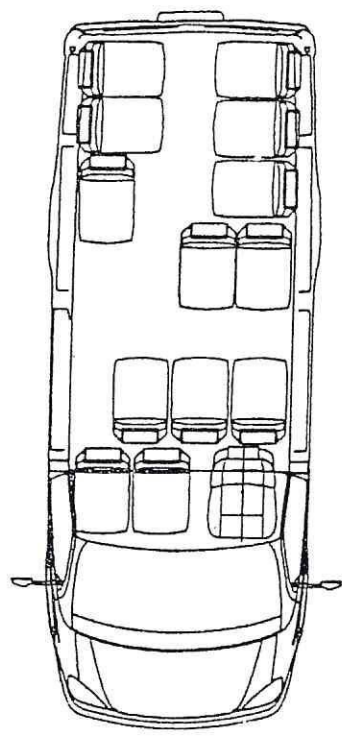
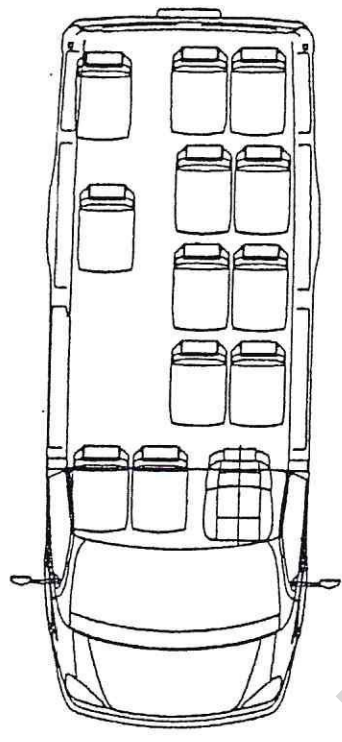
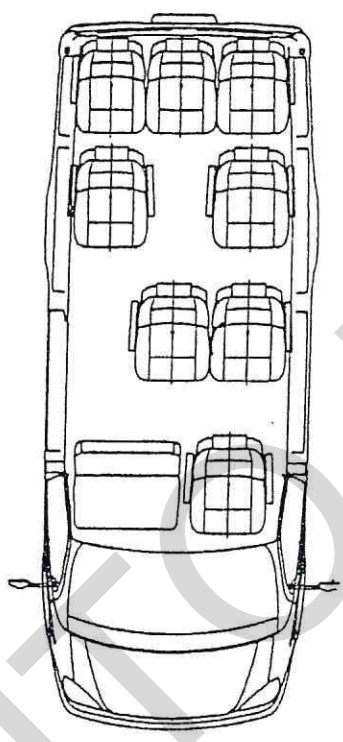
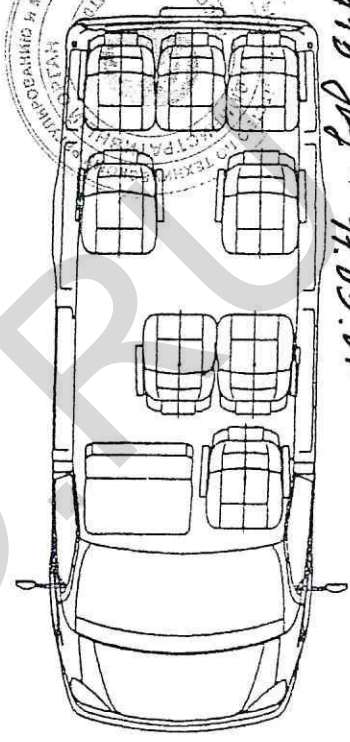
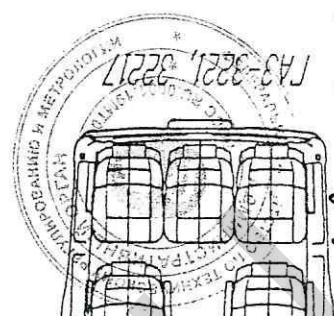
ЛАЗ-32213, 322173



ЛАЗ-22174



№ 4115 АА - 11.05.04



ПА3-3221, 32217

ПА3-3221, 32217

ПА3-32212

ПА3-322132

ПА3-3221, 32217

ПА3-3221, 32217

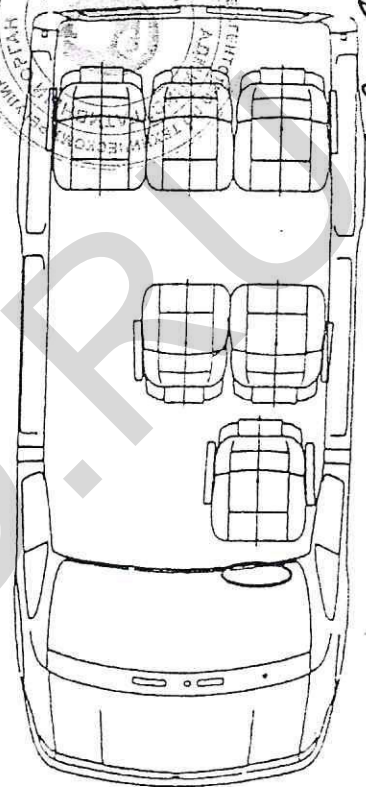
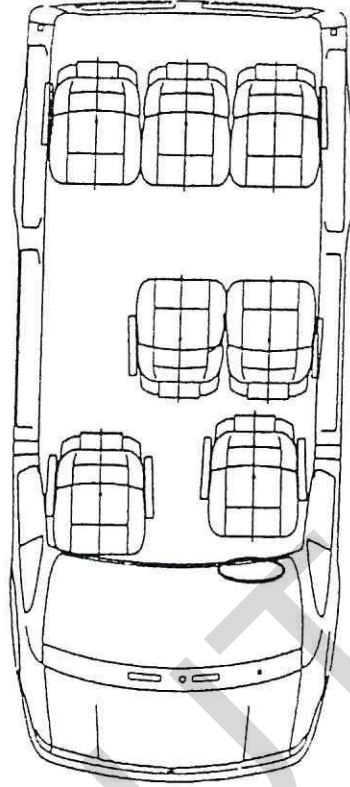
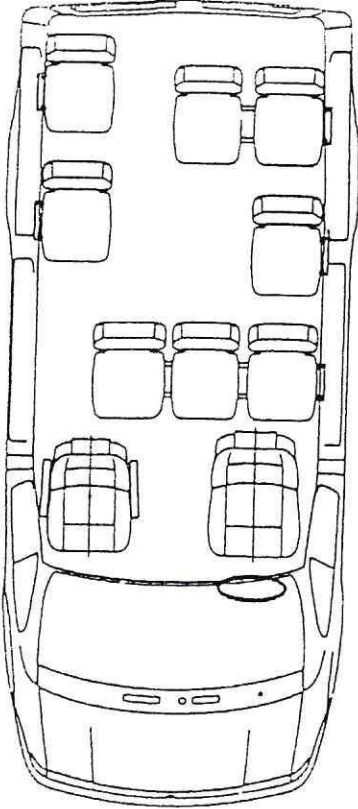
ПА3-32212

ПА3-322132, 322133

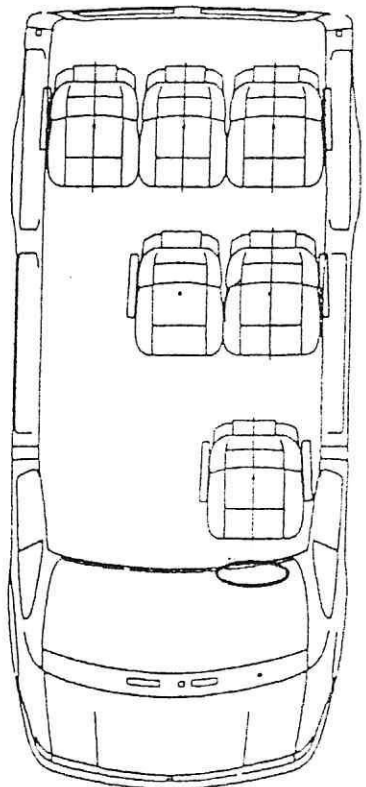
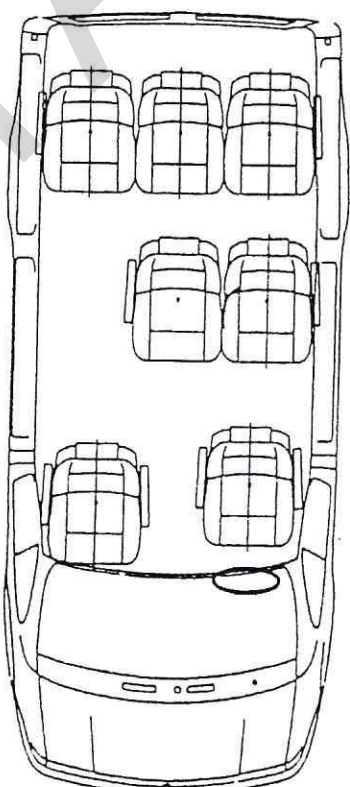
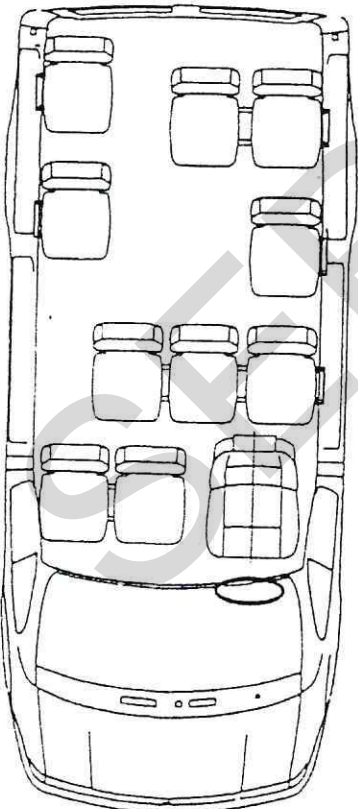
Мод. № 4415 Двд - 11.05.09



Для автомобиля ГАЗ-2217, 22171, 22177, 221717

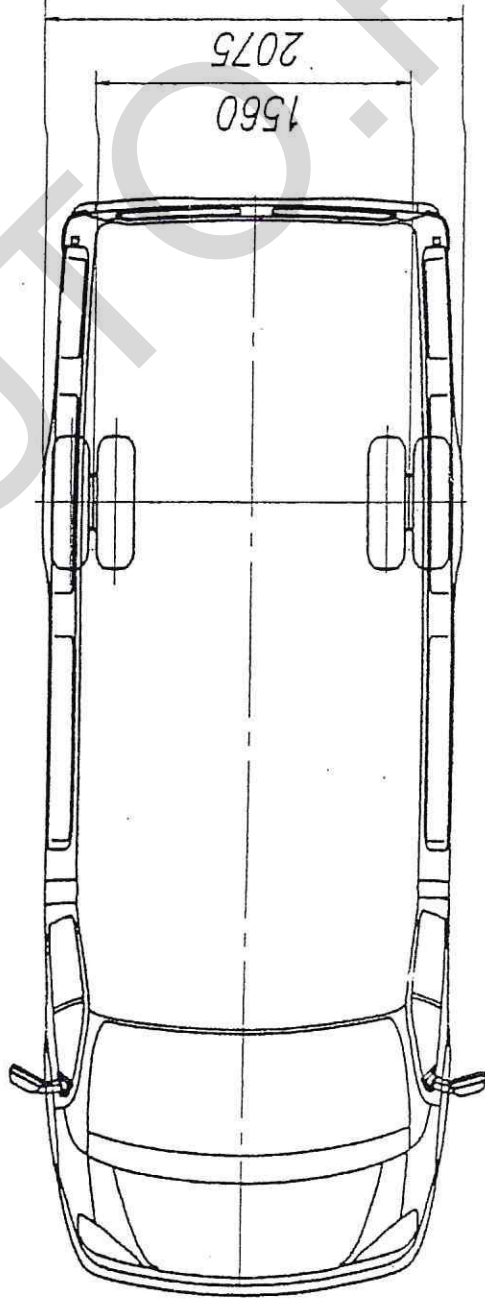
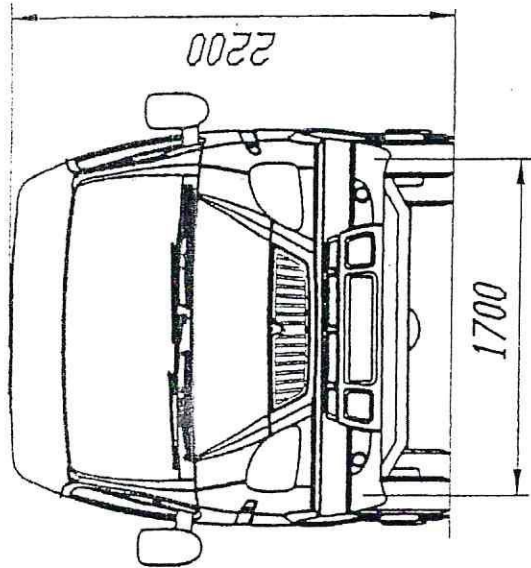
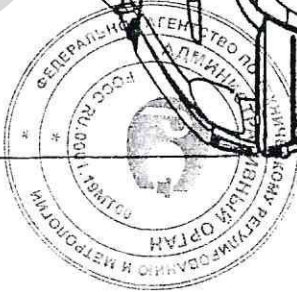
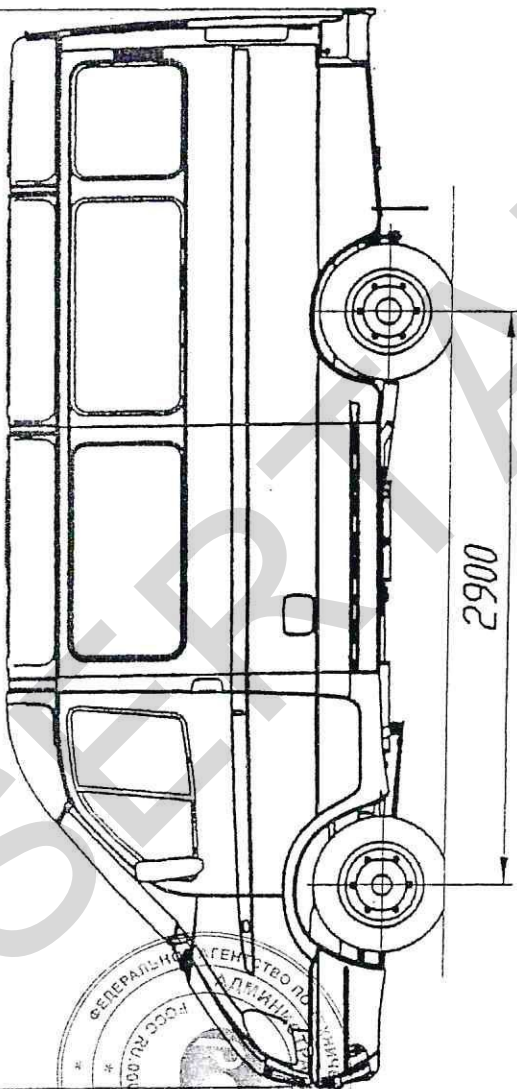


Для автомобиля ГАЗ-2217, 22171, 22177, 221717



№ 4115 от 11.05.08

5470



Автомобили ГАЗ-3221, 32213, 322132

