

КЕДЕН ОДАҒЫ  
КӨЛІК ҚҰРАЛЫНЫҢ ТИПІН МАҚҰЛДАУ

EAC

KZ сериялы № 0002356  
(бланкті есепке алу нөмірі)

№ TC KZ E-KZ.0317.00282.P1

Қолданылу мерзімі «08» сәуір 2024 ж. бастап «07» сәуір 2027 ж. дейін

СЕРТИФИКАТТАУ ЖӨНІНДЕГІ ОРГАН

«Ұлттық сараптау және сертификаттау орталығы» акционерлік қоғамының өнім және қызметтердің сәйкестігін растау жөніндегі органның Қостанай филиалы  
(«ҰлтССО» АҚ ӨжҚ СРО ҚФ)

заңды мекенжайы: Қазақстан Республикасы, 010000, Астана қ., М. Әуезов к-сі, 28/1;  
телефоны: 8 (7142) 69-53-55 (ішкі 1103), факс: 8 (7142) 34-41-70;  
нақты мекенжайы: Қазақстан Республикасы, 110000, Қостанай қ., Гоголь к-сі, 79А;  
телефоны: 8 (7142) 54-74-73 (ішкі 7703), электрондық пошта: sertksti@naceks.kz;  
аккредитация аттестаты № KZ.O.01.0317, 01.07.2024 ж. дейін.

КӨЛІК ҚҰРАЛДАРЫ

МАРКАСЫ	Skoda
КОММЕРЦИЯЛЫҚ АТАУЫ	Kodiaq
ТИПІ	NS
МОДИФИКАЦИЯЛАРЫ	01, 02
САНАТЫ	M1, M1G
ЭКОЛОГИЯЛЫҚ СЫНЫБЫ	6
ӨТІНІМ БЕРУШІ ЖӘНЕ ОНЫҢ МЕКЕНЖАЙЫ	«СарыаркаАвтоПром» жауапкершілігі шектеулі серіктестігі, БСН: 100540013595; заңды және нақты мекенжайы: Қазақстан Республикасы, 110000, Қостанай облысы, Қостанай қ., Промышленная к-сі, 41; тел. / факс: +7(7142)39-10-04; электрондық пошта: inform@sap.kz
ДАЙЫНДАУШЫ ЖӘНЕ ОНЫҢ МЕКЕНЖАЙЫ	«СарыаркаАвтоПром» жауапкершілігі шектеулі серіктестігі, заңды және нақты мекенжайы: Қазақстан Республикасы, 110000, Қостанай облысы, Қостанай қ., Промышленная к-сі, 41
ДАЙЫНДАУШЫНЫҢ ӨКІЛІ ЖӘНЕ ОНЫҢ МЕКЕНЖАЙЫ	-
ҚҰРАСТЫРУ ЗАУЫТЫ ЖӘНЕ ОНЫҢ МЕКЕНЖАЙЫ	заңды және нақты мекенжайы: Қазақстан Республикасы, 110000, Қостанай облысы, Қостанай қ., Промышленная к-сі, 41
ҚҰРАСТЫРЫЛАТЫН ЖИЫНТЫҚТАРДЫ ЖЕТКІЗУШІ ЖӘНЕ ОНЫҢ МЕКЕНЖАЙЫ	-





(қосымша парақ)

Серия KZ № 0002356

(типті мақұлдау бланкісін есепке алу нөмірі)

2

бет

Көлік құралының типін мақұлдау № TC KZ E-KZ.0317.00282.P1

Кеден одағының «Доңғалақты көлік құралдарының қауіпсіздігі туралы» техникалық регламентінің талаптарына сәйкес келеді.

Осы КӨЛІК ҚҰРАЛЫНЫҢ ТИПІН МАҚҰЛДАУ қолданысы сериялық шығарылатын өнімге таралады.

Осы КӨЛІК ҚҰРАЛЫНЫҢ ТИПІН МАҚҰЛДАУ қосымшаларсыз жарамсыз.

№ 1 қосымша Көлік құралының жалпы сипаттамалары

№ 2 қосымша КӨЛІК ҚҰРАЛЫНЫҢ ТИПІН МАҚҰЛДАУДЫ ресімдеу үшін негіз болып табылатын құжаттар тізбесі

№ 3 қосымша Көлік құралын таңбалауын сипаттау

№ 4 қосымша Көлік құралының жалпы көрінісі 1 бетте

#### ҚОСЫМША АҚПАРАТ

Осы көлік құралының типін мақұлдауда 2023 жылғы 27 қыркүйектегі № 95 Еуразиялық экономикалық комиссия Кеңесінің Шешім нормалары қолданылады.

01 модификациясы M1 санаты үшін, 02 модификациясы M1G санаты үшін.

Сертификаттау жөніндегі органның басшысы

М.Е. Дусалакова

жөні аты-жөні, тегі




Ресімделген күні «15» ақпан 2024 ж.

**КӨЛІК ҚҰРАЛЫНЫҢ ТИПІН МАҚҰЛДАУ БЕКІТІЛДІ.**

Жазба тізілімге «08» сәуір 2024 ж. № TC KZ E-KZ.0317.00282.P1 болып енгізілді.

Басшы (Басшының орынбасары)  
**ҚР СИМ ТРМК**

уәкілетті мемлекеттік басқару органның атауы

  
қолы

Б.Т. Қасымов

аты-жөні, тегі



**KZ сериялы № 0015068**

(бланкті есепке алу нөмірі)



№ \_\_\_\_\_ көлік құралының типін мақұлдауға  
№ 1 қосымша

### КӨЛІК ҚҰРАЛЫНЫҢ ЖАЛПЫ СИПАТТАМАЛАРЫ

модификациялар үшін	01	02
Доңғалақ формуласы / жетекші доңғалақтар	4x2 / алдыңғы	4x4 / барлығы
Көлік құралын құрастыру схемасы	алдыңғы жетекті	толық жетекті
Қозғалтқыштың орналасуы	алдыңғы көлденең	
Шанақтың типі / есіктер саны	тұтас темір көтергіш универсал / 5	
Отыруға арналған орындар саны	5 (бірінші қатар – 2, екінші қатар – 3) 7 (бірінші қатар – 2, екінші қатар – 3; үшінші қатар – 2)	
Габаритті өлшемдер, мм		
– ұзындығы	4697	
– ені	1882	
– биіктігі	1661...1688	
База, мм	2788...2790	
Алдыңғы / артқы доңғалақтардың жолтабаны, мм	1585 / 1575	
Жабдықталған күйдегі көлік құралының салмағы, кг	1563...1765	1704...1929
Көлік құралының техникалық қолжетімді максималды салмағы, кг	2100...2450	2310...2600
Алдыңғы біліктен бастап, көлік құралы біліктерінің әрқайсысына келетін техникалық жол берілетін максималды салмағы, кг		
– алдыңғы білікке	970...1220	1070...1330
– артқы білікке	1030...1450	1120...1500
Тіркеменің максималды салмағы, кг		
– тежегіш жүйесі жоқ тіркеме*	750	
– тежегіш жүйесі бар тіркеме*	1800	2200

\* - БҰҰ № 55-01 Ережелерінің талаптарына сәйкес көлік құралы ілініс құралымен жабдықталған жағдайда



**KZ сериялы № 0002702**  
(бланкті есепке алу нөмірі)



(қосымша парақ)

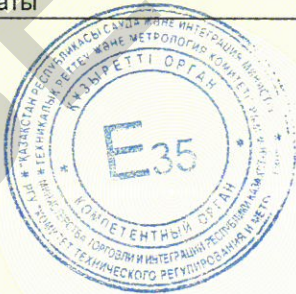
Серия KZ № 0002356  
(типті мақұлдау бланкісін есепке алу нөмірі)

4 бет

Көлік құралының типін мақұлдау № TC KZ E-KZ.0317.00282.P1

## № 1 қосымша

модификациялар үшін	01	02
Іштен жану қозғалтқышы (маркасы, типі)	Volkswagen AG, CZDA	Audi AG, CZPA
– цилиндрлердің саны және орналасуы	төрт тактілі, мәжбүрлі тұтандырумен, турбоурлеммен 4, қатарлы	
– цилиндрлердің жұмыс көлемі, см <sup>3</sup>	1395	1984
– қысу дәрежесі	10.0 : 1	11.7 : 1
– БҰҰ № 85-00 Ережелері бойынша максималды қуаты, кВт (мин <sup>-1</sup> )	110 (5000-6000)	132 (3940-6000)
– максималды айналдыру моменті, Н-м (мин <sup>-1</sup> )	250 (1500-3500)	320 (1500-3940)
Отын	октан саны 95-тен кем емес бензин	
Қуат беру жүйесі (типі)	тікелей отын бүрку	біріктірілген (тікелей және үлестірілген) отын бүрку
Басқару блогы (таңбалауы)	BOSCH, MED 17.5.25	
Бүріккіштер (типі, таңбалауы)	04E 906 036 хх	06G 906 036 хх, 06L 906 031 хх, 06K 906 A1, 06L 906 A2
Ауа сүзгісі (типі, таңбалауы)	Skoda немесе құрғақ қағаз элементі бар Skoda мақұлдаған басқа өндірушілер, 04E 183	Volkswagen / VW / AUDI, құрғақ қағаз элементімен, 5Q0 183
Ауа айдағыш (типі, таңбалауы)	Volkswagen / VW / AUDI, ATL	
Енгізу шуын бәсеңдеткіштер (таңбалауы)		
– 1-саты	04E 183	5Q0 183
Оталдыру жүйесі (типі)	TCZ, электрондық	
Оталдыру шарғысы (модулі) (таңбалауы)	ELDOR, S3	
Бітелер (таңбалауы)	Volkswagen / VW / AUDI, R1	
Пайдаланылған газдарды шығару және бейтараптандыру жүйесі	екі немесе үш бәсеңдеткіш, пайдаланылған газдардың бейтараптандыру жүйесі	екі бәсеңдеткіш, пайдаланылған газдардың бейтараптандыру жүйесі
Бейтараптандырғыштар (таңбалауы)		
– 1-саты	3Q0 178A, 5N0 166 D	5Q0 178 A
Бәсеңдеткіштер (таңбалауы)		
– 1-саты	5NA 118 A, 5NA 118 B, 5NA 118 D	5NA 118A
– 2-саты	5NA 119 A, 5NA 119 B	5Q0 120 T
– 3-саты	5NA 120 C, 5NA 120 G	-

KZ сериялы № 0015069  
(бланкті есепке алу нөмірі)



(қосымша парак)

Серия KZ № 0002356

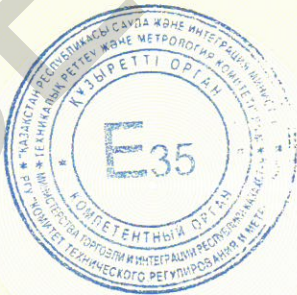
(типті мақұлдау бланкісін есепке алу нөмірі)

5 бет

Көлік құралының типін мақұлдау № TC KZ E-KZ.0317.00282.P1

№ 1 қосымша

модификациялар үшін	01	02
<b>Трансмиссия</b>	<b>механикалық</b>	
Ілініс (маркасы, типі)	екі көп дискілі муфталар	
Беріліс қорабы (маркасы, типі)	FD6D9012	AD7DL004
	автоматты, қолмен басқару мүмкіндігі бар	
- беріліс саны және беріліс сандары	алға – 6, артқа – 1	алға – 7, артқа – 1
I -	3.462	3.563
II -	2.050	2.526
III -	1.300	1.679
IV -	0.902	1.022
V -	0.914	0.788
VI -	0.756	0.761
VII -	-	0.635
К.Ж. -	3.989	2.789
Негізгі беріліс (типі)	цилиндрлік, қиғаш тісті	
- беріліс саны	4.800 (қосулы берілістер кезінде: I, II, III, IV) немесе 3.600 (қосулы берілістер кезінде: V, VI, К.Ж.)	4.733 (қосулы берілістер кезінде: I, IV, V, К.Ж.) немесе 3.944 (қосулы берілістер кезінде: II, III, VI, VII, К.Ж.)
<b>Аспа</b>		
Алдыңғы (сипаттамасы)	тәуелсіз, McPherson типті, төменгі үшбұрыш көлденең рычагтармен және көлденең орнықтылық тұрақтандырғышымен	
Артқы (сипаттамасы)	тәуелсіз, көлденең орнықтылық тұрақтандырғышымен	
<b>Рульмен басқару (сипаттамасы)</b>	электрокүшейткішпен	
- рульдік механизм (типі)	«тістегершік – тақтайша»	
<b>Тежегіш жүйелер</b>		
Жұмыс (сипаттамасы)	гидравликалық екі тізбекті жетек диагональды тізбектерге бөлінген, күшейткіші бар, электронды тұрақтылықты бақылау жүйесі (ESC), бұғаттауға қарсы жүйесі (ABS), төтенше тежеуге көмек жүйесі (BAS), барлық доңғалақтардың тежегіш механизмдері – дискілі	
Қосалқы (сипаттамасы)	жұмыс тежегіш жүйесінің әрбір контуры	
Тоқтатқыш (сипаттамасы)	артқы доңғалақтардың тежегіш механизмінің механикалық жетегі	



KZ сериялы № 0015070  
(бланкті есепке алу нөмірі)



(қосымша парақ)

Серия KZ № 0002356  
(типті мақұлдау бланкісін есепке алу нөмірі)

6 бет

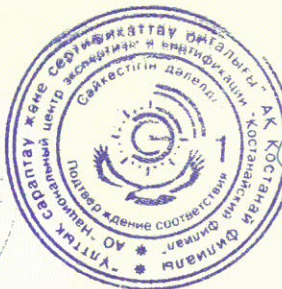
Көлік құралының типін мақұлдау № TC KZ E-KZ.0317.00282.P1

№ 1 қосымша

Шиналар	өлшемнің белгіленуі	максималды жол берілетін жүктеме үшін көтергіш қабілетінің индексі	жылдамдық санатының белгіленуі
	215/65 R17	99	V
	235/55 R18	100	
	235/50 R19	99	
Уақытша пайдалану шиналары	T145/85 R18	103	M

Көлік құралының жабдықтары	автоматты немесе қолмен басқарылатын біріктірілген желдету, жылыту және кондиционерлеу жүйесі (климатты басқару жүйесі) (R-1234yf, R-134a салқындатқышы); борттық компьютер; "ISOFIX" балалар орындықтарын бекіту жүйе; қауіпсіздік жастықтары; ESC жүйесі, соның ішінде EBV, MSR, ASR, EDS, HBA, DSR, RBS, Multi-Collision Brake апаттық тежеу жүйесі (MCB), электрондық дифференциалды құлыптау XDS+ және Autohold көлбеуінде ұстау жүйе; алдыңғы және артқы электрлік терезе көтергіштері; жүксалғыштағы 12В розеткасы; жылытылатын алдыңғы орындықтар; шиналардағы ауа қысымы мониторинг жүйесі тапсырыс бойынша: радио, телефон, беріліс қорабы және жылыту басқарылатын көп функциялы руль дөңғалағы; Lane Assist жолақ бойынша қозғалыс көмекшісі; жаңбыр датчигі; электр жетегі бар жүксалғыш бөлігінің қақпағы; KESSY - кілтсіз кіру жүйесі; екі аймақтық электронды басқарылатын аралас сүзгімен Climatronic кондиционерлеу жүйесі, автоматты айналыммен және ылғалдылық датчигі; Media Command, SmartGate, Bluetooth қосымшасымен SmartLink (соның ішінде алдыңғы және артқы тұрақ датчиктері); артқы көрініс камерасы; Area view айналмалы шолу жүйесі; Stop&Go функциясы және жылдамдықты шектегіш функциясы бар адаптивті круиздік бақылау; жылытылатын алдыңғы әйнек; Maxi DOT дисплей; электр жетегі мен жылытуы, жаңбыр датчигі және автоматты күңгірттеу бар сыртқы жиналмалы артқы көрініс айналары (артқы көрініс салонының айнасын автоматты түрде күңгірттеуді қоса алғанда); электромеханикалық тұрақ тежегіші; тұрақ шамдары; салқындатылған қолғап қорабы; старт-стоп жүйесі; Front Assist алдындағы көлік құралының қашықтықты бақылау жүйесі (автоматты тежеу функциясын қоса алғанда); көтерілу кезіндегі көмекші Hill-Hold Control
----------------------------	---

Сертификация жөніндегі  
органның басшысы



Қолы

М.Г. Дусалакова  
тегі, аты-жөні

KZ сериялы № 0015071  
(бланкті есепке алу нөмірі)



TC KZ E-KZ.0317.00282.P1

№ \_\_\_\_\_ көлік құралының типін мақұлдауға  
№ 2 қосымша

7 бет

**КӨЛІК ҚҰРАЛЫНЫҢ ТИПІН МАҚҰЛДАУДЫ  
ресімдеу үшін негіз болып табылатын құжаттар тізбесі**

Қауіпсіздік талаптары белгіленген техникалық реттеу объектілерінің элементтері	Сәйкестікті растайтын құжаттың атауы мен негізі	Құжаттың нөмірі және шығарылған күні
1	2	3
Құрастырылымның шығыңқы бөлшектері, КО ТР 018/2011 11-тармағы	Сәйкестік туралы декларация, «СарыаркаАвтоПром» жауапкершілігі шектеулі серіктестігі, Қазақстан Республикасы	12.09.2023 ж. бастап 11.09.2027 ж. дейін EAЭС KZ 3910317.13.12.02449
Ауа баптағыштар және тоңазытатын жабдықтар, КО ТР 018/2011 12-тармағы	"-"	"-"
Жерсеріктік навигация аппаратурасымен жарақтандыру мүмкіндігі, КО ТР 018/2011 13-тармағы	"-"	"-"
Интерфейс, КО ТР 018/2011 15-тармағы	"-"	"-"
Жарыққайтарғыштар, БҰҰ № 3-02 Ережелері	Мәлімдеме, MINISTERIO DE INDUSTRIA, ENERGIA Y TURISMO, Испания Корольдігі	06.05.2016 ж. IA-E9-02.16256 REV.01
Артқы тіркеу белгісіне жарық түсіру құрылғылары, БҰҰ № 4-00 Ережелері	Мәлімдеме, Ministerstvo dopravy Ceske republiky, Чехия Республикасы	16.12.2021 ж. E8*48R05/14*8703*02
Бұрылыс көрсеткіштері, БҰҰ № 6-01 Ережелері	Мәлімдеме, MINISTERIO DE INDUSTRIA, ENERGIA Y TURISMO, Испания Корольдігі	06.06.2016 ж. 2a-E9-01.16331, 06.06.2016 ж. 2a-E9-01.16332
Габаритті шамдар, тежеу сигналдары, БҰҰ № 7-02 Ережелері	"-"	06.06.2016 ж. R1-E9-02.16331, 06.06.2016 ж. S1-E9-02.16331, 06.06.2016 ж. R1Y-E9-02.16332, 06.06.2016 ж. S1-E9-02.16332



**KZ сериялы № 0002241**  
(бланкті есепке алу нөмірі)



(қосымша парак)

Серия KZ № 0002356  
(типті мақұлдау бланкісін есепке алу нөмірі)

8 бет

Көлік құралының типін мақұлдау № TC KZ E-KZ.0317.00282.P1

№ 2 қосымша

1	2	3
Сыртқы электр магнитті сәулелену көздерінің әсеріне төзімділік және электрмагниттік үйлесімділік, БҰҰ № 10-06 Ережелері	Мәлімдеме, Ministerstvo dopravy Ceske republiky, Чехия Республикасы	19.04.2023 ж. E8*10R06/02*8749*12
Есіктердің құлыптары мен ілмектері, БҰҰ № 11-04 Ережелері	-"	12.10.2021 ж. E8*11R04/02*8736*02
Рульмен басқарудың жарақаттау қауіпсіздігі, БҰҰ № 12-04 Ережелері	-"	10.03.2021 ж. E8*12R04/05*8737*07
Тежегіш жүйелерінің тиімділігі, БҰҰ № 13H-00 Ережелері	-"	08.04.2021 ж. E8*13HR00/17*8734*06, 07.04.2021 ж. E8*13HR00/17*8647*05, 08.04.2021 ж. E8*13HR00/17*8733*05
Қауіпсіздік белдігін бекіту орындары, БҰҰ № 14-07 Ережелері	-"	29.09.2017 ж. E8 14R-078716 Ext.1
Көлік құралдарын ұстап тұру жүйелерімен жарақтандыру, БҰҰ № 16-08 Ережелері	-"	01.07.2021 ж. E8*16R08/02*8717*03
Орындықтардың және олардың бекіткіштерінің беріктігі, БҰҰ № 17-09 Ережелері	-"	02.07.2021 ж. E8*17R09/01*8715*02
Тұманға қарсы алдыңғы фарлар, БҰҰ № 19-03 Ережелері	-"	16.12.2021 ж. E8*48R05/14*8703*02
Ішкі жабдықтардың жарақаттау қауіпсіздігі, БҰҰ № 21-01 Ережелері	-"	12.08.2021 ж. E8*21R01/04*8730*05
Кері жүріс шамдары, БҰҰ № 23-00 Ережелері	Мәлімдеме, MINISTERIO DE INDUSTRIA, ENERGIA Y TURISMO, Испания Корольдігі	06.06.2016 ж. AR-E9-00.16331, 06.06.2016 ж. AR-E9-00.16332
Орындықтардың бас тірегіштері, БҰҰ № 25-04 Ережелері	Мәлімдеме, Ministerstvo dopravy Ceske republiky, Чехия Республикасы	02.07.2021 ж. E8*17R09/01*8715*02



KZ сериялы № 0015072  
(бланкті есепке алу нөмірі)



(қосымша парақ)

Серия KZ № 0002356  
(типті мақұлдау бланкісіз есепке алу нөмірі)

9 бет

Көлік құралының типін мақұлдау № TC KZ E-KZ.0317.00282.P1

№ 2 қосымша

1	2	3
Сыртқы дөңестердің жарақаттау, БҰҰ № 26-03 Ережелері	Мәлімдеме, Ministerstvo dopravy Ceske republiky, Чехия Республикасы	19.08.2022 ж. E8*26R03/04*8731*13
Дыбыспен сигнал беру аспаптарымен жарақтандыру, БҰҰ № 28-00 Ережелері	-	27.07.2016 ж. E8-28R-00-8706-00
Шиналармен жарақтандыру*, БҰҰ № 30-02 Ережелері	Мәлімдеме, RDW, Нидерланд Корольдігі	25.11.2010 ж. E4-30R-0254823 Ext.00, 07.01.2014 ж. E4-30R-0269065 Ext.00, 15.05.2015 ж. E4-30R-0277783 Ext.01, 14.09.2018 ж. E4*30R02/19*111489*00
	Мәлімдеме, MINISTERE DE L ECOLOGIE, DU DEVELOPPEMENT DURABLE ET DE L NERGIE, Франция Республикасы	11.07.2014 ж. E2-30R-0213561
	Мәлімдеме, MINISTERO DELLE INFRASTRUTTURE E DEI TRANSPORTI, Италия Республикасы	11.02.2010 ж. E3-30R-022882
Өрт қауіпсіздігі, БҰҰ № 34-03 Ережелері	Мәлімдеме, Ministerstvo dopravy Ceske republiky, Чехия Республикасы	13.05.2020 ж. E8*34R03/02*8747*01
Басқару басқыларының орналасуы, БҰҰ № 35-00 Ережелері	-	15.08.2016 ж. E8-35R-00-8752-00
Тұманға қарсы артқы шамдар, БҰҰ № 38-00 Ережелері	Мәлімдеме, MINISTERIO DE INDUSTRIA, ENERGIA Y TURISMO, Испания Корольдігі	06.06.2016 ж. F1-E9-00.16331, 06.06.2016 ж. F1-E9-00.16332
Жылдамдықты өлшеу механизмдері, БҰҰ № 39-01 Ережелері	Мәлімдеме, Ministerstvo dopravy Ceske republiky, Чехия Республикасы	29.04.2021 ж. E8*39R01/01*8742*06



KZ сериялы № 0015073  
(бланкті есепке алу нөмірі)







(қосымша парақ)

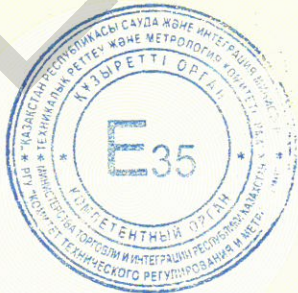
Серия KZ № 0002356  
(типті мақұлдау бланкісіз есепке алу нөмірі)

11 бет

Көлік құралының типін мақұлдау № TC KZ E-KZ.0317.00282.P1

№ 2 қосымша

1	2	3
Күндізгі жүріс шамдары, БҰҰ № 87-00 Ережелері	Мәлімдеме, Ministerstvo dopravy Ceske republiky, Чехия Республикасы	16.12.2021 ж. E8*48R05/14*8703*02
Максималды жылдамдықты шектеу құрылғыларымен жарақтандыру, БҰҰ № 89-00 Ережелері	-	01.07.2020 ж. E8*89R00/03*9517*03
Бүйірлік габаритті шамдар, БҰҰ № 91-00 Ережелері	Мәлімдеме, MINISTERIO DE INDUSTRIA, ENERGIA Y TURISMO, Испания Корольдігі	09.08.2016 ж. SM2-E9-00.16332
Жүргізуші мен жолаушыларды қарсы алды соқтығысы кезінде қорғау, БҰҰ № 94-03 Ережелері	Мәлімдеме, Ministerstvo dopravy Ceske republiky, Чехия Республикасы	14.03.2022 ж. E8*94R03/01*8739*13
Жүргізуші мен жолаушыларды бүйір жақ соқтығысы кезінде қорғау, БҰҰ № 95-03 Ережелері	-	05.10.2021 ж. E8*95R03/07*8740*08
Отын шығысы және көмірқышқыл газы шығарындылары. Электр жетегі бар көлік құралдарының электр энергиясының шығысы және жүріс қоры, БҰҰ № 101-01 Ережелері	-	04.05.2023 ж. E8*101R01/11*12702*02, 29.08.2022 ж. E8*101R01/11*12710*01
Алыс және жақын жарық фарлары, БҰҰ № 112-00 Ережелері	-	16.12.2021 ж. E8*48R05/14*8703*02
Көлік құралын санкцияланбаған қолданудан қорғау, БҰҰ № 116-00 Ережелері	-	23.09.2022 ж. E8*116R00/09*8741*06



KZ сериялы № 0015084  
(бланкті есепке алу нөмірі)



(қосымша парақ)

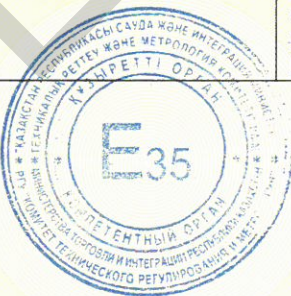
Серия KZ № 0002356  
(типті мақұлдау бланкісін есепке алу нөмірі)

12 бет

Көлік құралының типін мақұлдау № TC KZ E-KZ.0317.00282.P1

№ 2 қосымша

1	2	3
Шиналардың тербелісінен болатын шудың деңгейі, БҰҰ № 117-02 Ережелері, 2 кезең*	Мәлімдеме, RDW, Нидерланд Корольдігі	26.04.2016 ж. E4-117R-024194 S2WR2 Ext.07, 04.12.2017 ж. E4-117R-021325 S2WR2 Ext.19, 08.10.2018 ж. E4*117R02/09*10305*00, 10.11.2020 ж. E4-117R-023296 S2WR2 Ext.06, 21.11.2022 ж. E4*117R02/14*1325*22 02S2WR2
	Мәлімдеме, MINISTERE DE L ECOLOGIE, DU DEVELOPPEMENT DURABLE ET DE L NERGIE, Франция Республикасы	08.07.2015 ж. E2-117R-0212504 S2WR2 Ext.02
Шиналардың ылғал төсемде ілінісуі, БҰҰ № 117-02 Ережелері	-"	-"
Шиналардың тербелуіне кедергі, БҰҰ № 117-02 Ережелері, 1 кезең*	-"	-"
Бұрыштық шамдар, БҰҰ № 119-00 Ережелері	Мәлімдеме, Ministerstvo dopravy Ceske republiky, Чехия Республикасы	16.12.2021 ж. E8*48R05/14*8703*02
Көлік құралдарын басқару органдары – сәйкестендіру, БҰҰ № 121-01 Ережелері	-"	13.11.2023 ж. E8*121R01/06*8765*04
Жылыту жүйелері, БҰҰ № 122-00 Ережелері	-"	08.04.2022 ж. E8*122R00/06*8766*01
Алдыңғы көрініс, БҰҰ № 125-01 Ережелері	-"	09.03.2020 ж. E8*125R01/01*8732*02
Жаяу жүргіншілерді қорғауды қамтамасыз ету, БҰҰ № 127-02 Ережелері	-"	15.03.2022 ж. E8*127R02/00*8762*08
Ішкі шу, КО ТР 018/2011 № 3 қосымшасының 2-тармағы	Сәйкестік сертификаты, «Ұлттық сараптау және сертификаттау орталығы» АҚ сәйкестігін растау жөніндегі органның Қостанай филиалы, № KZ.O.01.0317, Қазақстан Республикасы	13.09.2023 ж. бастап 12.09.2027 ж. дейін EAЭС KZ 3910317.01.01.00630



KZ сериялы № 0015085  
(бланкті есепке алу нөмірі)



(қосымша парак)

Серия KZ № 0002356  
(типті мақұлдау бланкісін есепке алу нөмірі)

13 бет

Көлік құралының типін мақұлдау № TC KZ E-KZ.0317.00282.P1

№ 2 қосымша

1	2	3
Көлік құралы тұратын үй-жай ауасындағы зиянды (ластаушы) заттардың мөлшері, КО ТР 018/2011 № 3 қосымшасының 3-тармағы	Сәйкестік сертификаты, «Ұлттық сараптау және сертификаттау орталығы» АҚ сәйкестігін растау жөніндегі органның Қостанай филиалы, № KZ.O.01.0317, Қазақстан Республикасы	13.09.2023 ж. бастап 12.09.2027 ж. дейін ЕАЭС KZ 3910317.01.01.00629
Қырау басудан және буланудан алдынгы әйнектерін тазалау жүйелері, КО ТР 018/2011 № 3 қосымшасының 7-тармағы	-	13.09.2023 ж. бастап 12.09.2027 ж. дейін ЕАЭС KZ 3910317.01.01.00628
Әйнек тазалағыштар және әйнек жуғыштар, КО ТР 018/2011 № 3 қосымшасының 8-тармағы	-	13.09.2023 ж. бастап 12.09.2027 ж. дейін ЕАЭС KZ 3910317.01.01.00627
Доңғалақтан шашыраудан қорғау, КО ТР 018/2011 № 3 қосымшасының 10-тармағы	-	13.09.2023 ж. бастап 12.09.2027 ж. дейін ЕАЭС KZ 3910317.01.01.00625
Көлік құралдарына қатысты қолданылатын салмақтық шектеулер, КО ТР 018/2011 № 3 қосымшасының 14- тармағы	-	13.09.2023 ж. бастап 12.09.2027 ж. дейін ЕАЭС KZ 3910317.01.01.00626
Таңбалау және сәйкестендіру мүмкіндігі, КО ТР 018/2011 № 7 қосымшасы	Сәйкестік туралы декларация, «СарыаркаАвтоПром» жауапкершілігі шектеулі серіктестігі, Қазақстан Республикасы	12.09.2023 ж. бастап 11.09.2027 ж. дейін ЕАЭС KZ 3910317.13.12.02449

\* Өлшемдік критерийлерге, жүктеменің рұқсат етілген минималды индексі мен минималды жылдамдық категориясына сәйкес келетін және басқа да растаушы құжаттары бар (№ 30 немесе 54 БҰҰ ережелері бойынша шиналарда таңбалаудың болуы, сондай-ақ № 117 БҰҰ ережелері бойынша сертификаттау органына белгіленген таңбалау жөнінде ақпарат берілген жағдайда) шиналарды орнатуға рұқсат етіледі.

Сертификаттау жөніндегі  
органның басшысы



М.Г. Дусалақова

тегі, аты-жөні

KZ сериялы № 0015086  
(бланкті есепке алу нөмірі)



№ \_\_\_\_\_ көлік құралының типін мақұлдауға  
№ 3 қосымша

### КӨЛІК ҚҰРАЛЫН ТАҢБАЛДАУДЫҢ СИПАТТАУЫ

1. Кеден одағы мүше-мемлекеттердің нарығында бірыңғай айналым белгісінің нысаны және орналасқан орны:

Дайындаушы тақтайшасында.

Кеден одағы мүше-мемлекеттерінің нарығындағы өнімнің бірыңғай айналым белгісі Кеден одағының 2011 ж. 15 шілдедегі № 711 Комиссия Шешіміне сәйкес түсіріледі.

2. Дайындаушы тақтайшасының орналасу орны:

Алдыңғы сол немесе оң жақ есіктің ортаңғы тіреудің ойығында.

3. Сәйкестендіру нөмірінің орналасу орны:

3.1 Дайындаушы тақтайшасында.

3.2 Шанақтың қуат элементіндегі алдыңғы оң орындықтың астында немесе қозғалтқыш бөлігінің қалқанында, немесе артқы еден панелінде багаж бөлімінде.

4. Көлік құралдарының сәйкестендіру нөмірінің (нөмірлерінің) құрылымы мен мазмұны:

1	2	3	4	5	6	7	8	9	10	11	12	13	14	15	16	17
M	X	1	?	?	?	N	S	?	?	D	?	?	?	?	?	?

1-3 поз.: Дайындаушының халықаралық сәйкестендіру коды (WMI):

**MX1** – «СарыаркаАвтоПром» жауапкершілігі шектеулі серіктестігі, Қазақстан Республикасы.

4 поз.: Доңғалақ формуласының коды:

**J** – 4x2;

**L** – 4x4.

5 поз.: Қозғалтқыш типінің коды:

**C-1,4 / 110 кВт (CZDA);**

**D-2,0 / 132 кВт (CZPA).**

6 поз.: Қауіпсіздік жастықтарының типі:

**2** – 2 фронтальды;

**4** – 2 фронтальды, 2 бүйірлік;

**5** – 2 фронтальды, 2 бүйірлік, 1 тізе;

**6** – 2 фронтальды, 2 бүйірлік, 2 перде;

**7** – 2 фронтальды, 2 бүйірлік, 2 перде, 1 тізе;

**8** – 2 фронтальды, 4 бүйірлік, 2 перде;

**9** – 2 фронтальды, 4 бүйірлік, 2 перде, 1 тізе.

7-8 поз.: Көлік құралының маркасының коды, типі, коммерциялық атауы:

**NS** – Kodiaq.

9 поз.: Бақылау белгісі:

**0**-ден **9**-ға дейінгі сан немесе **X** әрпі.

10 поз.: КО ТР 018/2011 № 7 қосымшаның 1-кестесіне сәйкес шығарылған жылдың немесе модель жылының коды.

11 поз.: Құрастыру зауытының коды:

**D** – «СарыаркаАвтоПром» жауапкершілігі шектеулі серіктестігі, Қазақстан Республикасы.

12-17 поз.: Көлік құралының өндірістік нөмірі

Сертификаттау жөніндегі  
органның басшысы



Қолы

**М.Г. Дусалакова**

тегі, аты-жөні

**KZ сериялы № 0002361**  
(бланкті есепке алу нөмірі)



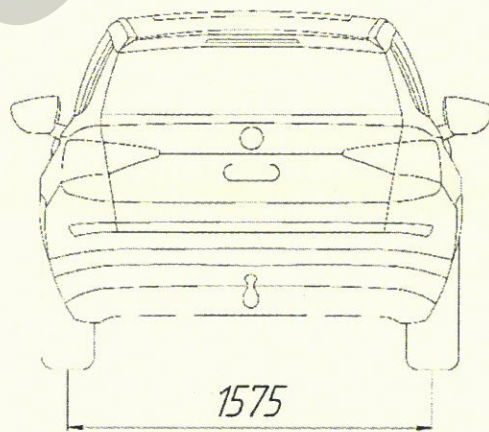
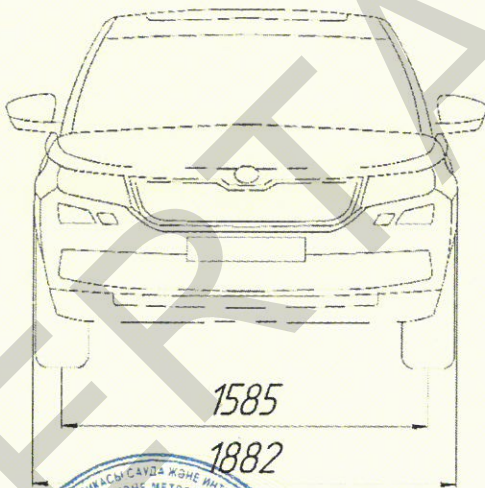
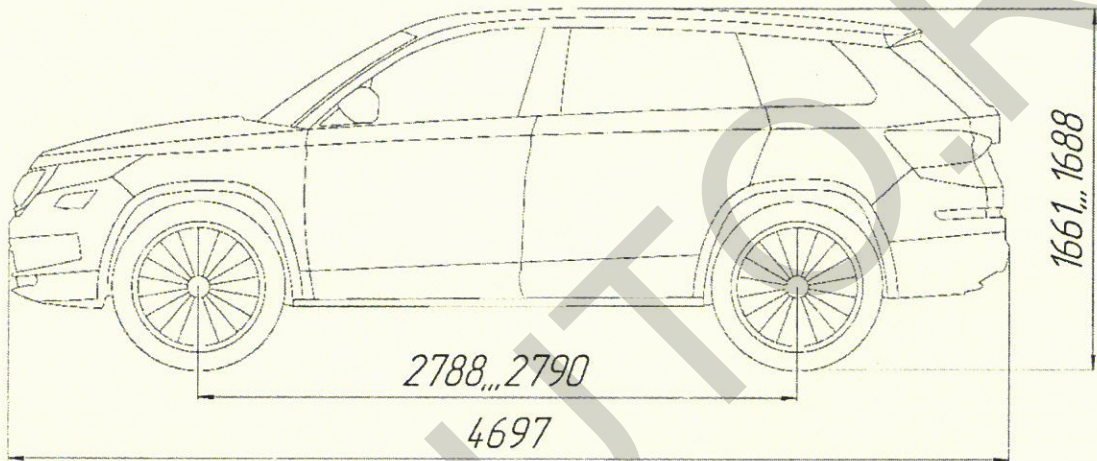
TC KZ E-KZ.0317.00282.P1

15 бет

№ \_\_\_\_\_ көлік құралының типін мақұлдауға  
№ 4 қосымша

### КӨЛІК ҚҰРАЛЫНЫҢ ЖАЛПЫ КӨРІНІСІ

Skoda маркасы, NS типі, Kodiaq комерциялық атауы



KZ сериялы № 0002172  
(бланкті есепке алу нөмірі)



ТАМОЖЕННЫЙ СОЮЗ  
ОДОБРЕНИЕ ТИПА ТРАНСПОРТНОГО СРЕДСТВА

Eurasian Conformity Mark (Eurasian Conformity Mark)

Серия KZ № 0002356  
(учетный номер бланка)

№ ТС KZ E-KZ.0317.00282.P1

Срок действия с «08» апреля 2024 г. по «07» апреля 2027 г.

ОРГАН ПО СЕРТИФИКАЦИИ

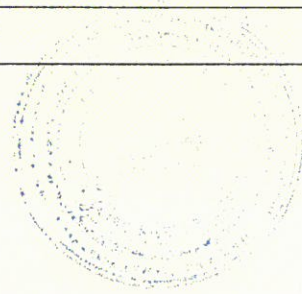
Костанайский филиал органа по подтверждению соответствия продукции и услуг  
акционерного общества «Национальный центр экспертизы и сертификации»  
(КФ ОПС ПиУ АО «НаЦЭКС»)

юридический адрес: Республика Казахстан, 010000, г. Астана, ул. М. Ауэзова, 28/1;  
телефон: 8 (7142) 69-53-55 (вн.1103), факс 8 (7142) 34-41-70;

фактический адрес: Республика Казахстан, 110000, г. Костанай, ул. Гоголя 79А;  
телефон 8 (7142) 54-74-73 (вн.7703), электронная почта: sertkst@naceks.kz;  
аттестат аккредитации № KZ.O.01.0317 до 01.07.2024 г.

ТРАНСПОРТНЫЕ СРЕДСТВА

МАРКА	Skoda
КОММЕРЧЕСКОЕ НАИМЕНОВАНИЕ	Kodiaq
ТИП	NS
МОДИФИКАЦИИ	01, 02
КАТЕГОРИЯ	M1, M1G
ЭКОЛОГИЧЕСКИЙ КЛАСС	6
ЗАЯВИТЕЛЬ И ЕГО АДРЕС	Товарищество с ограниченной ответственностью «СарыаркаАвтоПром»; БИН: 100540013595; юридический и фактический адрес: Республика Казахстан, 110000, Костанайская область, г. Костанай, ул. Промышленная, 41; тел. / факс: +7 (7142) 39-10-04, адрес электронной почты: inform@sap.kz
ИЗГОТОВИТЕЛЬ И ЕГО АДРЕС	Товарищество с ограниченной ответственностью «СарыаркаАвтоПром», юридический и фактический адрес: Республика Казахстан, 110000, Костанайская область, г. Костанай, ул. Промышленная, 41
ПРЕДСТАВИТЕЛЬ ИЗГОТОВИТЕЛЯ И ЕГО АДРЕС	—
СБОРОЧНЫЙ ЗАВОД И ЕГО АДРЕС	юридический и фактический адрес: Республика Казахстан, 110000, Костанайская область, г. Костанай, ул. Промышленная, 41
ПОСТАВЩИК СБОРОЧНЫХ КОМПЛЕКТОВ И ЕГО АДРЕС	—









Приложение № 1  
к одобрению типа транспортного средства № TC KZ E-KZ.0317.00282.P1

### ОБЩИЕ ХАРАКТЕРИСТИКИ ТРАНСПОРТНОГО СРЕДСТВА

для модификаций	01	02
Колесная формула / ведущие колеса	4x2 / передние	4x4 / все
Схема компоновки транспортного средства	переднеприводная	полноприводная
Расположение двигателя	переднее, поперечное	
Тип кузова / количество дверей	цельнометаллический, несущий, универсал / 5	
Количество мест для сидения	5 (первый ряд -2; второй ряд -3) 7 (первый ряд -2; второй ряд -3; третий ряд - 2)	
Габаритные размеры, мм		
- длина	4697	
- ширина	1882	
- высота	1661...1688	
База, мм	2788...2790	
Колея передних / задних колес, мм	1585 / 1575	
Масса транспортного средства в снаряженном состоянии, кг	1563...1765	1704...1929
Технически допустимая максимальная масса транспортного средства, кг	2100...2450	2310...2600
Технически допустимая максимальная масса, приходящаяся на каждую из осей транспортного средства, начиная с передней оси, кг		
- на переднюю ось	970...1220	1070...1330
- на заднюю ось	1030...1450	1120...1500
Максимальная масса прицепа, кг		
- прицеп без тормозной системы*	750	
- прицеп с тормозной системой*	1800	2200

\* - при условии оборудования сцепным устройством в соответствии с требованиями Правил ООН № 55-01



Серия KZ № 0002702  
(учетный номер бланка)



(дополнительный лист)

Серия KZ № 0002356

(учетный номер бланка одобрения типа)

Стр. 4

Одобрение типа транспортного средства № TC KZ E-KZ.0317.00282.P1

## Приложение № 1

для модификаций	01	02
Двигатель внутреннего сгорания (марка, тип)	Volkswagen AG, CZDA	Audi AG, CZPA
	четырехтактный, с принудительным зажиганием с турбонаддувом	
- количество и расположение цилиндров	4, рядное	
- рабочий объем цилиндров, см <sup>3</sup>	1395	1984
- степень сжатия	10.0 : 1	11.7 : 1
- максимальная мощность кВт (мин <sup>-1</sup> ) по Правилам ООН № 85-00	110 (5000-6000)	132 (3940-6000)
- максимальный крутящий момент, Нм (мин <sup>-1</sup> )	250 (1500-3500)	320 (1500-3940)
Топливо	бензин с октановым числом не менее 95	
Система питания (тип)	непосредственный впрыск топлива	комбинированный (непосредственный и распределенный) впрыск топлива
Блок управления (маркировка)	BOSCH, MED 17.5.25	
Форсунки (тип, маркировка)	04E 906 036 xx	06G 906 036 xx, 06L 906 031 xx, 06K 906 A1, 06L 906 A2
Воздушный фильтр (тип, маркировка)	Skoda, или другие изготовители, одобренные Skoda, с сухим бумажным элементом, 04E 183	Volkswagen / VW / AUDI, с сухим бумажным элементом, 5Q0 183
Нагнетатель воздуха (тип, маркировка)	Volkswagen / VW / AUDI, ATL	
Глушители шума впуска (маркировка)		
- 1 ступень	04E 183	5Q0 183
Система зажигания (тип)	TCZ, электронная	
Катушка (модуль) зажигания (маркировка)	ELDOR, S3	
Свечи (маркировка)	Volkswagen / VW / Audi, R1	
Система выпуска и нейтрализации отработавших газов	два или три глушителя, система нейтрализации отработавших газов	два глушителя, система нейтрализации отработавших газов
Нейтрализаторы (маркировка)		
- 1 ступень	3Q0 178A, 5N0 166 D	5Q0 178 A
Глушители (маркировка)		
- 1 ступень	5NA 118 A, 5NA 118 B, 5NA 118 D	5NA 118A
- 2 ступень	5NA 119 A, 5NA 119 B	5Q0 120 T
- 3 ступень	5NA 120 C, 5NA 120 G	-



Серия KZ № 0015069

(учетный номер бланка)



Одобрение типа транспортного средства № TC KZ E-KZ.0317.00282.P1

## Приложение № 1

для модификаций	01	02
Трансмиссия	механическая	
Сцепление (марка, тип)	две многодисковые муфты	
Коробка передач (марка, тип)	FD6D9012	AD7DL004
- число передач и передаточные числа	автоматическая, с возможностью ручного управления	
	вперед – 6, назад – 1	вперед – 7, назад – 1
I -	3.462	3.563
II -	2.050	2.526
III -	1.300	1.679
IV -	0.902	1.022
V -	0.914	0.788
VI -	0.756	0.761
VII -	-	0.635
3.X -	3.989	2.789
Главная передача (тип)	цилиндрическая, косозубая	
- передаточное число	4.800 (при включенных передачах: I, II, III, IV) или 3.600 (при включенных передачах: V, VI, 3.X.)	4.733 (при включенных передачах: I, IV, V, 3.X.) или 3.944 (при включенных передачах: II, III, VI, VII, 3.X.)
Подвеска		
Передняя (описание)	независимая, типа McPherson, с нижними треугольными поперечными рычагами и стабилизатором поперечной устойчивости	
Задняя (описание)	независимая, многорычажная, со стабилизатором поперечной устойчивости	
Рулевое управление (описание)	с электроусилителем	
- рулевой механизм (тип)	"шестерня - рейка"	
Тормозные системы		
Рабочая (описание)	гидравлический двухконтурный привод с диагональным разделением на контуры, с усилителем, с электронной системой контроля устойчивости (ESC), с антиблокировочной системой (ABS), с системой помощи при экстренном торможении (BAS), тормозные механизмы всех колес – дисковые	
Запасная (описание)	каждый из контуров рабочей тормозной системы	
Стояночная (описание)	механический привод тормозных механизмов задних колес	





(дополнительный лист)

Серия KZ № 0002356

(учетный номер бланка одобрения типа)

Стр. 6

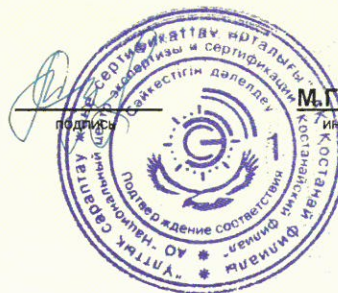
Одобрение типа транспортного средства № TC KZ E-KZ.0317.00282.P1

Приложение № 1

Шины	обозначение размера	индекс несущей способности для максимально допустимой нагрузки	обозначение категории скорости
	215/65 R17	99	V
	235/55 R18	100	
	235/50 R19	99	
Шины временного использования	T145/85 R18	103	M

Оборудование транспортного средства	<p>совмещенная система вентиляции, отопления и кондиционирования (система управления климатом) с автоматическим или ручным управлением (хладагент R-1234yf, R-134a); бортовой компьютер; система крепления детского сиденья «ISOFIX»; подушки безопасности; система ESC, включая EBV, MSR, ASR, EDS, HBA, DSR, RBS, систему аварийного торможения Multi-Collision Brake (MCB), электронную блокировку дифференциала XDS+ и систему удержания на склоне Autohold; электрические передние и задние стеклоподъемники; розетка 12В в багажнике; передние сиденья с подогревом; система мониторинга давления воздуха в шинах</p> <p>по заказу: многофункциональное рулевое колесо с управлением радио, телефоном, КПП и подогревом; ассистент движения по полосе Lane Assist; датчик дождя; крышка багажного отсека с электроприводом; KESSY - система бесключевого доступа; двухзонная система кондиционирования Climatronic с электронным управлением, комбинированным фильтром, автоматической циркуляцией и датчиком влажности; SmartLink с приложением Media Command, SmartGate, Bluetooth (включая передние и задние датчики парковки); камера заднего вида; система кругового обзора Area view; адаптивный круиз-контроль с функцией Stop&amp;Go и функцией ограничителя скорости; ветровое стекло с обогревом; дисплей Maxi DOT; наружные складные зеркала заднего вида с электроприводом и подогревом, датчиком дождя и автоматическим затемнением (включая автоматическое затемнение салонного зеркала заднего вида); электромеханический стояночный тормоз; стояночные огни; перчаточный ящик с охлаждением; система старт-стоп; система контроля дистанции перед транспортным средством Front Assist (включая функцию автоматического торможения); ассистент трогания на подъеме Hill-Hold Control</p>
-------------------------------------	---

Руководитель органа по сертификации



М.Г. Дусалакова  
инициалы, фамилия

Серия KZ № 0015071

(учетный номер бланка)



Приложение № 2

к одобрению типа транспортного средства № TC KZ E-KZ.0317.00282.P1

**Перечень документов, явившихся основанием для оформления  
ОДОБРЕНИЯ ТИПА ТРАНСПОРТНОГО СРЕДСТВА**

Элементы объектов технического регулирования, в отношении которых установлены требования безопасности	Наименование и происхождение документа, подтверждающего соответствие	Номер документа и дата выпуска
1	2	3
Выступающие части конструкции, пункт 11 ТР ТС 018/2011	Декларация о соответствии, Товарищество с ограниченной ответственностью «СарыаркаАвтоПром», Республика Казахстан	ЕАЭС KZ 3910317.13.12.02449 с 12.09.2023 г. по 11.09.2027 г.
Кондиционеры и холодильное оборудование, пункт 12 ТР ТС 018/2011	"-"	"-"
Возможность оснащения аппаратурой спутниковой навигации, пункт 13 ТР ТС 018/2011	"-"	"-"
Интерфейс, пункт 15 ТР ТС 018/2011	"-"	"-"
Световозвращатели, Правила ООН № 3-02	Сообщение, MINISTERIO DE INDUSTRIA, ENERGIA Y TURISMO, Королевство Испания	IA-E9-02.16256 REV.01 от 06.05.2016 г.
Устройства для освещения заднего регистрационного знака, Правила ООН № 4-00	Сообщение, Ministerstvo dopravy Ceske republiky, Чешская Республика	E8*48R05/14*8703*02 от 16.12.2021 г.
Указатели поворота, Правила ООН № 6-01	Сообщение, MINISTERIO DE INDUSTRIA, ENERGIA Y TURISMO, Королевство Испания	2a-E9-01.16331 от 06.06.2016 г., 2a-E9-01.16332 от 06.06.2016 г.
Габаритные огни, сигналы торможения, Правила ООН № 7-02	"-"	R1-E9-02.16331 от 06.06.2016 г., S1-E9-02.16331 от 06.06.2016 г., R1Y-E9-02.16332 от 06.06.2016 г., S1-E9-02.16332 от 06.06.2016 г.



Серия KZ № **0002241**  
(учетный номер бланка)



(дополнительный лист)

Серия KZ № 0002356

(учетный номер бланка одобрения типа)

Стр. 8

Одобрение типа транспортного средства № TC KZ E-KZ.0317.00282.P1

Приложение № 2

1	2	3
Устойчивость к воздействию внешних источников электромагнитного излучения и электромагнитная совместимость, Правила ООН № 10-06	Сообщение, Ministerstvo dopravy Ceske republiky, Чешская Республика	E8*10R06/02*8749*12 от 19.04.2023 г.
Замки и петли дверей, Правила ООН № 11-04	-	E8*11R04/02*8736*02 от 12.10.2021 г.
Травмобезопасность рулевого управления, Правила ООН № 12-04	-	E8*12R04/05*8737*07 от 10.03.2021 г.
Эффективность тормозных систем, Правила ООН № 13Н-00	-	E8*13HR00/17*8734*06 от 08.04.2021 г., E8*13HR00/17*8647*05 от 07.04.2021 г., E8*13HR00/17*8733*05 от 08.04.2021 г.
Места крепления ремней безопасности, Правила ООН № 14-07	-	E8 14R-078716 Ext.1 от 29.09.2017 г.
Оснащение транспортных средств удерживающими системами, Правила ООН № 16-08	-	E8*16R08/02*8717*03 от 01.07.2021 г.
Прочность сидений и их креплений, Правила ООН № 17-09	-	E8*17R09/01*8715*02 от 02.07.2021 г.
Передние противотуманные фары, Правила ООН № 19-03	-	E8*48R05/14*8703*02 от 16.12.2021 г.
Травмобезопасность внутреннего оборудования, Правила ООН № 21-01	-	E8*21R01/04*8730*05 от 12.08.2021 г.
Фонари заднего хода, Правила ООН № 23-00	Сообщение, MINISTERIO DE INDUSTRIA, ENERGIA Y TURISMO, Королевство Испания	AR-E9-00.16331 от 06.06.2016 г., AR-E9-00.16332 от 06.06.2016 г.
Подголовники сидений, Правила ООН № 25-04	Сообщение, Ministerstvo dopravy Ceske republiky, Чешская Республика	E8*17R09/01*8715*02 от 02.07.2021 г.



Серия KZ № 0015072

(учетный номер бланка)



(дополнительный лист)

Серия KZ № 0002356

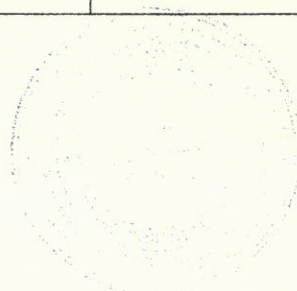
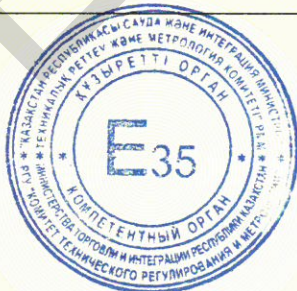
(учетный номер бланка одобрения типа)

Стр. 9

Одобрение типа транспортного средства № TC KZ E-KZ.0317.00282.P1

Приложение № 2

1	2	3
Травмобезопасность наружных выступов, Правила ООН № 26-03	Сообщение, Ministerstvo dopravy Ceske republiky, Чешская Республика	E8*26R03/04*8731*13 от 19.08.2022 г.
Оснащение звуковыми сигнальными приборами, Правила ООН № 28-00	-	E8-28R-00-8706-00 от 27.07.2016 г.
Оснащение шинами*, Правила ООН № 30-02	Сообщение, RDW, Королевство Нидерландов	E4-30R-0254823 Ext.00 от 25.11.2010 г., E4-30R-0269065 Ext.00 от 07.01.2014 г., E4-30R-0277783 Ext.01 от 15.05.2015 г., E4*30R02/19*111489*00 от 14.09.2018 г.
	Сообщение, MINISTERE DE L ECOLOGIE, DU DEVELOPPEMENT DURABLE ET DE L ENERGIE, Французская Республика	E2-30R-0213561 от 11.07.2014 г.
	Сообщение, MINISTERO DELLE INFRASTRUTTURE E DEI TRANSPORTI, Итальянская Республика	E3-30R-022882 от 11.02.2010 г.
Пожарная безопасность, Правила ООН № 34-03	Сообщение, Ministerstvo dopravy Ceske republiky, Чешская Республика	E8*34R03/02*8747*01 от 13.05.2020 г.
Расположение педалей управления, Правила ООН № 35-00	-	E8-35R-00-8752-00 от 15.08.2016 г.
Задние противотуманные огни, Правила ООН № 38-00	Сообщение, MINISTERIO DE INDUSTRIA, ENERGIA Y TURISMO, Королевство Испания	F1-E9-00.16331 от 06.06.2016 г., F1-E9-00.16332 от 06.06.2016 г.
Механизмы измерения скорости, Правила ООН № 39-01	Сообщение, Ministerstvo dopravy Ceske republiky, Чешская Республика	E8*39R01/01*8742*06 от 29.04.2021 г.



Серия KZ № 0015073

(учетный номер бланка)



(дополнительный лист)

Серия KZ № 0002356

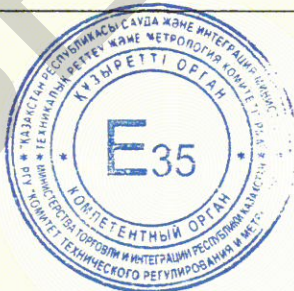
(учетный номер бланка одобрения типа)

Стр. 10

Одобрение типа транспортного средства № TC KZ E-KZ.0317.00282.P1

Приложение № 2

1	2	3
Оснащение безопасными стеклами, Правила ООН № 43-01	Сообщение, Ministerstvo dopravy Ceske republiky, Чешская Республика	E8-43R-01-8750-03 от 24.05.2019 г.
Оснащение устройствами непрямого обзора, Правила ООН № 46-04	-"	E8-46R-04-8702-02 Ext.1 от 01.03.2017 г.
Оснащение устройствами освещения и световой сигнализации, Правила ООН № 48-05	-"	E8*48R05/14*8703*02 от 16.12.2021 г.
Внешний шум, Правила ООН № 51-03	-"	E8-51R-03-8718-01 от 29.09.2017 г., E8-51R-03-8726-02 от 29.09.2017 г.
Оснащение сцепными устройствами, Правила ООН № 55-01	-"	E8-55R-01-8738-01 от 11.07.2018 г.
Оснащение шинами временного использования, Правила ООН № 64-03	-"	E8*64R03/01*8646*06 от 06.10.2021 г.
Системы мониторинга давления воздуха в шинах, Правила ООН № 64-02	Сертификат соответствия, Костанайский филиал Органа по подтверждению соответствия АО «Национальный центр экспертизы и сертификации», № KZ.O.01.0317, Республика Казахстан	EAЭС KZ 3910317.01.01.00620 с 12.09.2023 г. по 11.09.2027 г.
Рулевое управление, Правила ООН № 79-03	Сообщение, Ministerstvo dopravy Ceske republiky, Чешская Республика	E8*79R03/03*8677*06 от 02.09.2021 г.
Выбросы, Правила ООН № 83-07 (экологический класс 6)	-"	E8*83R07/14M*12701*01 от 29.08.2022 г., E8*83R07/12M*12961*00 от 08.10.2021 г.
Максимальная мощность, Правила ООН № 85-00	-"	E8-85R-00-8949-01 от 22.12.2017 г., E8*85R00/10*12711*00 от 31.05.2021 г.



Серия KZ № 0015074

(учетный номер бланка)



(дополнительный лист)

Серия KZ № 0002356

(учетный номер бланка одобрения типа)

Стр. 11

Одобрение типа транспортного средства № TC KZ E-KZ.0317.00282.P1

Приложение № 2

1	2	3
Дневные ходовые огни, Правила ООН № 87-00	Сообщение, Ministerstvo dopravy Ceske republiky, Чешская Республика	E8*48R05/14*8703*02 от 16.12.2021 г.
Оснащение устройствами ограничения максимальной скорости, Правила ООН № 89-00	-	E8*89R00/03*9517*03 от 01.07.2020 г.
Боковые габаритные огни, Правила ООН № 91-00	Сообщение, MINISTERIO DE INDUSTRIA, ENERGIA Y TURISMO, Королевство Испания	SM2-E9-00.16332 от 09.08.2016 г.
Защита водителя и пассажира при фронтальном столкновении, Правила ООН № 94-03	Сообщение, Ministerstvo dopravy Ceske republiky, Чешская Республика	E8*94R03/01*8739*13 от 14.03.2022 г.
Защита водителя и пассажира при боковом столкновении, Правила ООН № 95-03	-	E8*95R03/07*8740*08 от 05.10.2021 г.
Расход топлива и выбросы углекислого газа. Расход электроэнергии и запас хода транспортных средств с электроприводом, Правила ООН № 101-01	-	E8*101R01/11*12702*02 от 04.05.2023 г., E8*101R01/11*12710*01 от 29.08.2022 г.
Фары ближнего и дальнего света, Правила ООН № 112-00	-	E8*48R05/14*8703*02 от 16.12.2021 г.
Защита транспортного средства от несанкционированного использования, Правила ООН № 116-00	-	E8*116R00/09*8741*06 от 23.09.2022 г.



Серия KZ № 0015084

(учетный номер бланка)



Одобрение типа транспортного средства № TC KZ E-KZ.0317.00282.P1

## Приложение № 2

1	2	3
Уровень шума от качения шин, Правила ООН № 117-02, стадия 2*	Сообщение, RDW, Королевство Нидерландов	E4-117R-024194 S2WR2 Ext.07 от 26.04.2016 г., E4-117R-021325 S2WR2 Ext.19 от 04.12.2017 г., E4*117R02/09*10305*00 от 08.10.2018 г., E4-117R-023296 S2WR2 Ext.06 от 10.11.2020 г., E4*117R02/14*1325*22 02S2WR2 от 21.11.2022 г.
	Сообщение, MINISTERE DE L ECOLOGIE, DU DEVELOPPEMENT DURABLE ET DE L ENERGIE, Французская Республика	E2-117R-0212504 S2WR2 Ext.02 от 08.07.2015 г.
Сцепление шин на мокром покрытии, Правила ООН № 117-02	-"	-"
Сопrotивление качению шин, Правила ООН № 117-02, стадия 1*	-"	-"
Угловые фонари, Правила ООН № 119-00	Сообщение, Ministerstvo dopravy Ceske republiky, Чешская Республика	E8*48R05/14*8703*02 от 16.12.2021 г.
Органы управления транспортных средств-идентификация, Правила ООН № 121-01	-"	E8*121R01/06*8765*04 от 13.11.2023 г.
Системы отопления, Правила ООН № 122-00	-"	E8*122R00/06*8766*01 от 08.04.2022 г.
Передняя обзорность, Правила ООН № 125-01	-"	E8*125R01/01*8732*02 от 09.03.2020 г.
Обеспечение защиты пешеходов, Правила ООН № 127-02	-"	E8*127R02/00*8762*08 от 15.03.2022 г.
Внутренний шум, пункт 2 приложения № 3 к ТР ТС 018/2011	Сертификат соответствия, Костанайский филиал Органа по подтверждению соответствия АО «Национальный центр экспертизы и сертификации», № KZ.O.01.0317, Республика Казахстан	ЕАЭС KZ 3910317.01.01.00630 с 13.09.2023 г. по 12.09.2027 г.





(дополнительный лист)

Серия KZ № 0002356

(учетный номер бланка одобрения типа)

Стр. 13

Одобрение типа транспортного средства № TC KZ E-KZ.0317.00282.P1

Приложение № 2

1	2	3
Содержание вредных (загрязняющих) веществ в воздухе обитаемого помещения транспортного средства, пункт 3 приложения № 3 к ТР ТС 018/2011	Сертификат соответствия, Костанайский филиал Органа по подтверждению соответствия АО «Национальный центр экспертизы и сертификации», № KZ.O.01.0317, Республика Казахстан	ЕАЭС KZ 3910317.01.01.00629 с 13.09.2023 г. по 12.09.2027 г.
Системы очистки ветрового стекла от обледенения и запотевания, пункт 7 приложения № 3 к ТР ТС 018/2011	-	ЕАЭС KZ 3910317.01.01.00628 с 13.09.2023 г. по 12.09.2027 г.
Стеклоочистители и стеклоомыватели, пункт 8 приложения № 3 к ТР ТС 018/2011	-	ЕАЭС KZ 3910317.01.01.00627 с 13.09.2023 г. по 12.09.2027 г.
Защита от разбрызгивания из-под колес, пункт 10 приложения № 3 к ТР ТС 018/2011	-	ЕАЭС KZ 3910317.01.01.00625 с 13.09.2023 г. по 12.09.2027 г.
Весовые ограничения, действующие в отношении транспортных средств, пункт 14 приложения № 3 к ТР ТС 018/2011	-	ЕАЭС KZ 3910317.01.01.00626 с 13.09.2023 г. по 12.09.2027 г.
Маркировка и возможность идентификации, приложение № 7 к ТР ТС 018/2011	Декларация о соответствии, Товарищество с ограниченной ответственностью «СарыаркаАвтоПром», Республика Казахстан	ЕАЭС KZ 3910317.13.12.02449 с 12.09.2023 г. по 11.09.2027 г.

\* Допускается установка шин, соответствующих критериям размерности, минимально допустимого индекса нагрузки и минимальной скоростной категории и имеющих иные подтверждающие соответствие документы (при наличии на шинах маркировки по Правилам ООН № 30 или 54, а также по Правилам ООН № 117 при условии представления в орган по сертификации информации об указанной маркировке).

Руководитель органа  
по сертификации



подпись

М.Г. Дусалакова  
инициалы, фамилия

Серия KZ № 0015086  
(учетный номер бланка)



Приложение № 3  
к одобрению типа транспортного средства № TC KZ E-KZ.0317.00282.P1

### ОПИСАНИЕ МАРКИРОВКИ ТРАНСПОРТНОГО СРЕДСТВА

1. Место расположения и форма единого знака обращения на рынке государств - членов Таможенного союза:  
На табличке изготовителя.  
Единый знак обращения на рынке государств - членов Таможенного союза наносится в соответствии с Решением Комиссии Таможенного союза от 15 июля 2011 г. № 711.
2. Место расположения таблички изготовителя:  
На средней стойке в проеме передней левой или правой двери.
3. Место расположения идентификационного номера:
  - 3.1. На табличке изготовителя.
  - 3.2. Под передним, правым сиденьем, на силовом элементе кузова или на щитке моторного отсека, или в багажном отсеке на панели заднего пола.
4. Структура и содержание идентификационного номера (номеров) транспортных средств:

1	2	3	4	5	6	7	8	9	10	11	12	13	14	15	16	17
M	X	1	?	?	?	N	S	?	?	D	?	?	?	?	?	?

- поз. 1-3: Международный идентификационный код изготовителя (WMI):  
**MX1** – Товарищество с ограниченной ответственностью «СарыаркаАвтоПром», Республика Казахстан.
- поз. 4: Код колесной формулы:  
**J** – 4x2;  
**L** – 4x4.
- поз. 5: Код типа двигателя:  
**C** – 1,4/110 кВт (CZDA);  
**D** – 2,0/132 кВт (CZPA).
- поз. 6: Тип подушек безопасности:  
**2** – 2 фронтальные;  
**4** – 2 фронтальные, 2 боковые;  
**5** – 2 фронтальные, 2 боковые, 1 коленная;  
**6** – 2 фронтальные, 2 боковые, 2 шторки;  
**7** – 2 фронтальные, 2 боковые, 2 шторки, 1 коленная;  
**8** – 2 фронтальные, 4 боковые, 2 шторки;  
**9** – 2 фронтальные, 4 боковые, 2 шторки, 1 коленная.
- поз. 7-8: Код марки, тип, коммерческое наименование транспортного средства:  
**NS** – Kiaiqa.
- поз. 9: Контрольный символ:  
Цифра от **0** до **9** или буква **X**.
- поз. 10: Код года выпуска или модельного года согласно таблице 1 приложения № 7 к ТР ТС 018/2011.
- поз. 11: Код сборочного завода:  
**D** – Товарищество с ограниченной ответственностью «СарыаркаАвтоПром», Республика Казахстан.
- поз. 12-17: Производственный номер транспортного средства.

Руководитель органа  
по сертификации



подпись

**М.Г. Дусалакова**  
инициалы, фамилия

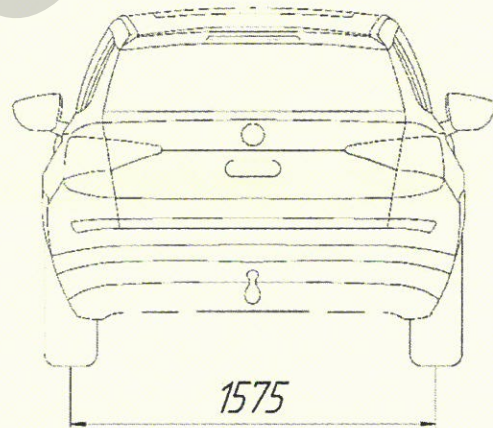
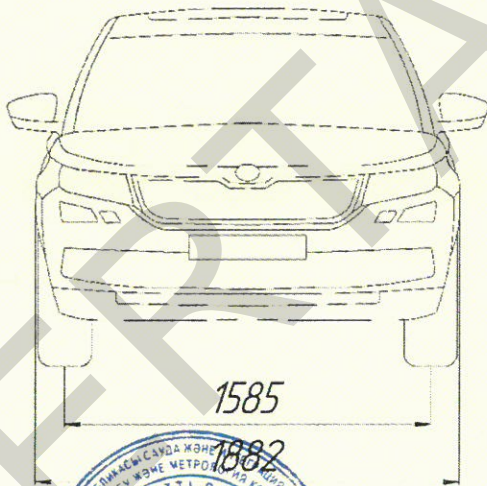
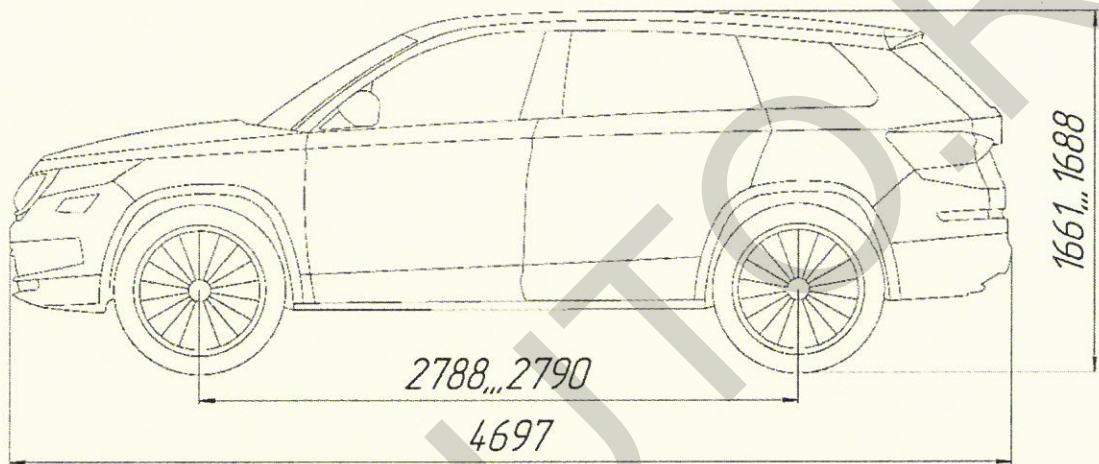
Серия KZ № **0002361**  
(учетный номер бланка)



Приложение № 4  
к одобрению типа транспортного средства № TC KZ E-KZ.0317.00282.P1

### ОБЩИЙ ВИД ТРАНСПОРТНОГО СРЕДСТВА

Марка Skoda, тип NS, коммерческое наименование Kodiaq



Серия KZ № **0002172**  
(учетный номер бланка)