

ОРГАН ПО СЕРТИФИКАЦИИ
Фонд «Сертификация коммунальных машин»
(Центр сертификации продукции строительного,
дорожного и коммунального машиностроения)
№ РОСС RU.0001.11MT15 от 02.06.2003г.
Россия, 192148, Санкт-Петербург, ул. Седова, 13. Телефон/факс: (812) 567-43-05

РОСС BY.MT15.E01015

Марка транспортного средства	_____
Тип транспортного средства	П05.02 «Беларус» (прицеп автомобильный П05.02 «Беларус»)
Категория транспортного средства	О₁
Код ТН ВЭД	8716 39 510 0
Код VIN	Y3SP05020?0000254, Y3SP05020?0000358, Y3SP05020?0000360, Y3SP05020?0000392, Y3SP05020?0000459, Y3SP05020?0000462, Y3SP05020?0000463, Y3SP05020?0000465, Y3SP05020?0000466 – Y3SP05020?0000480, Y3SP05020?0000490 – Y3SP05020?0000510, Y3SP05020?0000540 – Y3SP05020?0000560, Y3SP05020?0000580 – Y3SP05020?0000600, Y3SP05020?0000620 – Y3SP05020?0000640, Y3SP05020?0000660 – Y3SP05020?0000680, Y3SP05020?0000700 – Y3SP05020?0000728
Заявитель, изготовитель и его адрес	Республиканское унитарное предприятие «Сморгонский агрегатный завод» Республика Беларусь, 231000, Гродненская обл., г. Сморгонь, проспект Индустриальный, 27

ОБЩИЕ ХАРАКТЕРИСТИКИ ТРАНСПОРТНОГО СРЕДСТВА

Количество осей / колес	1 / 2
Тип кузова транспортного средства	кузов с несущей рамой, сварной, с откидными боковыми и задним бортами, съемным мягким тентом на металлическом арочном каркасе

РОСС BY.MT15.E01015

Назначение транспортного средства	для перевозки грузов общего назначения
Габаритные размеры, мм	
- длина	2665
- ширина	1505
- высота без тента	900
- высота с тентом	1160
База, мм	1782
Колея колес, мм	1200
Масса снаряженного транспортного средства, кг	215
Полная масса транспортного средства, кг	715
- на ось	680
- на сцепное устройство	35
Подвеска	рычажно-пружинная, с амортизаторами
Тормозные системы	не оборудованы, имеются две страховочные цепи (троса)
Шины:	
- марка	—
- размер	175/70R13
- индекс несущей способности	82
- категория скорости	H

Действие данного "одобрения типа транспортного средства" распространяется на партию транспортных средств в количестве 150 (сто пятьдесят) шт. с номерами VIN:

Y3SP05020?0000254, Y3SP05020?0000358, Y3SP05020?0000360, Y3SP05020?0000392, Y3SP05020?0000459, Y3SP05020?0000462, Y3SP05020?0000463, Y3SP05020?0000465, Y3SP05020?0000466 – Y3SP05020?0000480, Y3SP05020?0000490 – Y3SP05020?0000510, Y3SP05020?0000540 – Y3SP05020?0000560, Y3SP05020?0000580 – Y3SP05020?0000600, Y3SP05020?0000620 – Y3SP05020?0000640, Y3SP05020?0000660 – Y3SP05020?0000680, Y3SP05020?0000700 – Y3SP05020?0000728.

РОСС BY.MT15.E01015

SERTAUTO.RU

П05.02 «Беларус»

Описание маркировки транспортного средства приведено в приложении № 2.
Общий вид транспортного средства на 1 с. приведен в приложении № 3.

В. И. Кольчев

С. В. Пугачев

Действует с "08" декабря 2005г.

РОСС BY.MT15.E01015

Приложение № 2 к «одобрению
типа транспортного средства»**ОПИСАНИЕ МАРКИРОВКИ ТРАНСПОРТНОГО СРЕДСТВА**

1. Место расположения и форма знака соответствия:

*Рядом с табличкой изготовителя.**Знак соответствия выполнен по ГОСТ Р 50460-92 с указанием номера данного "Одобрения типа транспортного средства".*

2. Место расположения таблички изготовителя:

На дышле прицепа, сверху.

3. Место расположения идентификационного номера (код VIN):

3.1. *На табличке изготовителя.*3.2. *На переднем борту.*3.3. *На дышле прицепа сверху.*

4. Структура и содержание идентификационного номера (номеров) транспортных средств:

1	2	3	4	5	6	7	8	9	10	11	12	13	14	15	16	17
Y	3	S	P	0	5	0	2	0	?	?	?	?	?	?	?	?

поз. 1 – 3: *Международный идентификационный код изготовителя (WMI):
Y3S – Республиканское унитарное предприятие «Сморгонский агрегатный завод»;*

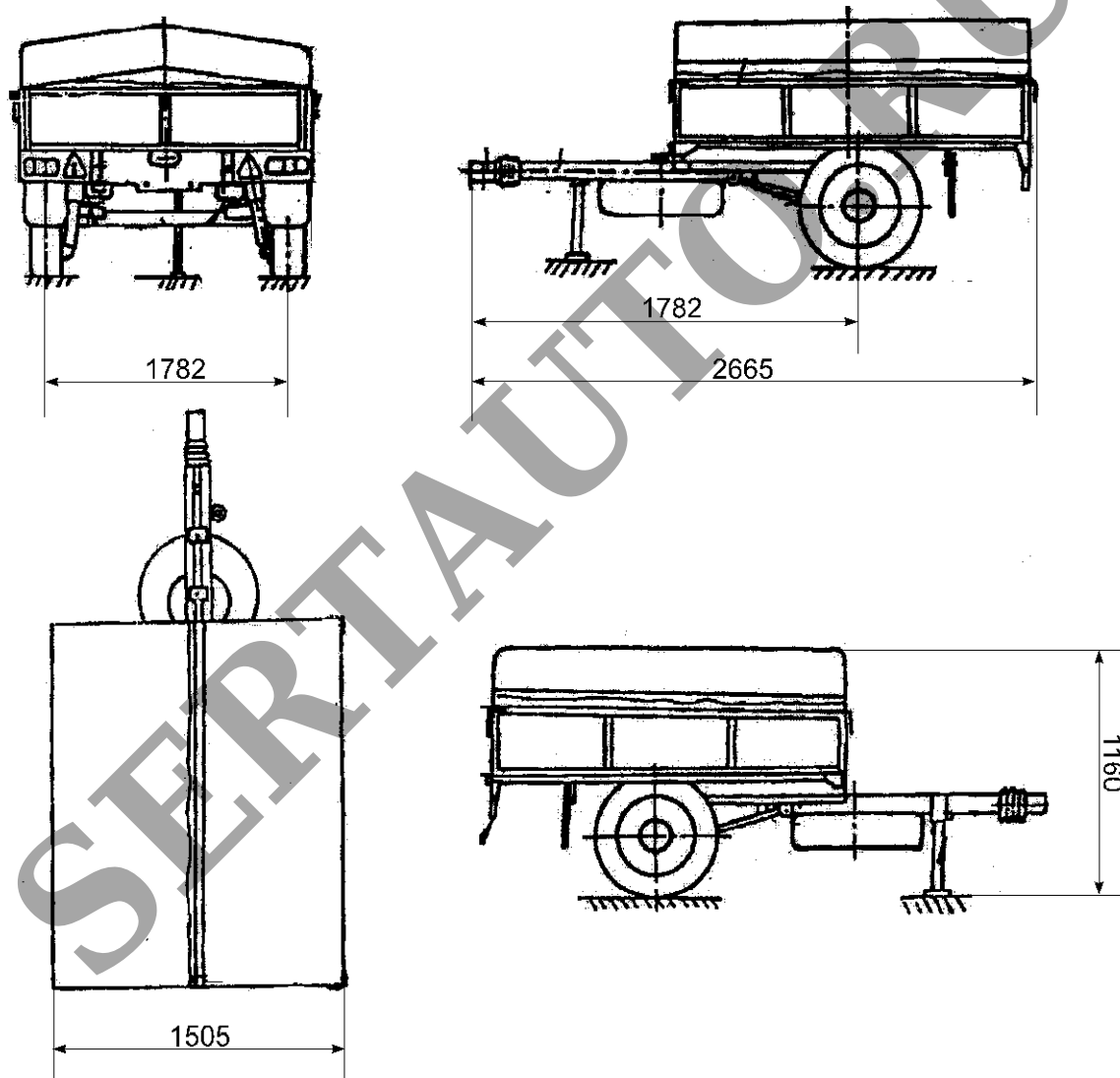
поз. 4 – 9: *Описательная часть идентификационного номера (VDS):
P05020 – П05.02 «Беларус»;*

поз. 10 – 17: *Указательная часть идентификационного номера (VIS), где:*

поз. 10: *Код года выпуска по ГОСТ Р 51980-2002;*

поз. 11 – 17: *Производственный номер П05.02 «Беларус»:
0000254, 0000358, 0000360, 0000392, 0000459, 0000462, 0000463, 0000465,
0000466 – 0000480, 0000490 – 0000510, 0000540 – 0000560, 0000580 – 0000600,
0000620 – 0000640, 0000660 – 0000680, 0000700 – 0000728.*

РОСС RU.MT15.E01015

Приложение № 3 к "одобрению
типа транспортного средства

П05.02 "Беларус"