

ТАМОЖЕННЫЙ СОЮЗ

ОДОБРЕНИЕ ТИПА ТРАНСПОРТНОГО СРЕДСТВА



№ TC RU E-RU.ГА06.01592

Срок действия с _____ по _____

ОРГАН ПО СЕРТИФИКАЦИИ

продукции

Общества с ограниченной ответственностью "Центр сертификации машин" (ОС ООО "ЦСМ")

юридический адрес: 127490, Россия, город Москва, улица Пестеля, дом 6Б, этаж 1, помещение V; фактический адрес: 127490, Россия, город Москва, улица Пестеля, дом 6Б, этаж 1, помещение V;

тел.: +7 4992033331 / факс: +7 4992033331;

электронная почта: 2760929@mail.ru; аттестат аккредитации № РОСС RU.0001.11ГА06

ТРАНСПОРТНЫЕ СРЕДСТВА

МАРКА	SPECPRICEP
КОММЕРЧЕСКОЕ НАИМЕНОВАНИЕ	9942H3, 9942D3
ТИП	994230
МОДИФИКАЦИИ	9942H3-00, 9942H3-01, 9942H3-02, 9942H3-03, 9942H3-04, 9942H3-05, 9942H3-06, 9942H3-07, 9942H3-08, 9942H3-09, 9942H3-10, 9942H3-11, 9942D3-00, 9942D3-01, 9942D3-02, 9942D3-03, 9942D3-04, 9942D3-05, 9942D3-06, 9942D3-07, 9942D3-08, 9942D3-09, 9942D3-10, 9942D3-11
КАТЕГОРИЯ	О ₄
ЭКОЛОГИЧЕСКИЙ КЛАСС	—
ЗАЯВИТЕЛЬ И ЕГО АДРЕС	Общество с ограниченной ответственностью «Компания «СПЕЦПРИЦЕП», ОГРН 1026900540083, юридический и фактический адрес: 170017, Тверская область, город Тверь, проезд Мелиораторов, дом 3 Б, Российская Федерация, тел.: +7 (4822) 74-44-30, факс: +7 (4822) 74-44-30, электронная почта: info@specpricep.ru
ИЗГОТОВИТЕЛЬ И ЕГО АДРЕС	Общество с ограниченной ответственностью «Компания «СПЕЦПРИЦЕП», юридический и фактический адрес: 170017, Тверская область, город Тверь, проезд Мелиораторов, дом 3 Б, Российская Федерация
ПРЕДСТАВИТЕЛЬ ИЗГОТОВИТЕЛЯ И ЕГО АДРЕС	—
СБОРОЧНЫЙ ЗАВОД И ЕГО АДРЕС	170017, Тверская область, город Тверь, проезд Мелиораторов, дом 3 Б, Российская Федерация
ПОСТАВЩИК СБОРОЧНЫХ КОМПЛЕКТОВ И ЕГО АДРЕС	—

соответствуют требованиям технического регламента Таможенного союза "О безопасности колесных транспортных средств".

Действие данного ОДОБРЕНИЯ ТИПА ТРАНСПОРТНОГО СРЕДСТВА распространяется на партию транспортных средств в количестве 100 (сто) шт. с идентификационными номерами (VIN) с **X899942?3?0BA2101 по X899942?3?0BA2200.**

Данное ОДОБРЕНИЕ ТИПА ТРАНСПОРТНОГО СРЕДСТВА без приложений недействительно.

Приложение № 1. Общие характеристики транспортного средства

Приложение № 2. Перечень документов, явившихся основанием для оформления ОДОБРЕНИЯ ТИПА ТРАНСПОРТНОГО СРЕДСТВА

Приложение № 3. Описание маркировки транспортного средства

Приложение № 4. Общий вид транспортного средства на семи страницах

ДОПОЛНИТЕЛЬНАЯ ИНФОРМАЦИЯ

В связи с несоответствием параметров транспортных средств значениям, установленным в пунктах 1.2, 2.2 приложения № 5 к техническому регламенту Таможенного союза "О безопасности колесных транспортных средств", для передвижения транспортных средств по территории государств - членов Таможенного союза необходимо оформление специального разрешения, в случае фактического превышения установленных значений.

При изготовлении транспортных средств используются оси и элементы подвески, выпускаемые под торговыми марками BPW, GRANNING, ROR, SAF, SMB, GIGANT, GRONAX, SPECPRICEP, ТОНАР, КАМАЗ, ЧМЗАП, ТЕСМА.

В случае загрузки транспортных средств до технически допустимой максимальной массы скорость движения автопоезда в составе тягач-полуприцеп должна подбираться с учетом зависимости несущей способности шин от скорости.

Коммерческое наименование	Модификации
9942D3	9942D3-00, 9942D3-01, 9942D3-02, 9942D3-03, 9942D3-04, 9942D3-05, 9942D3-06, 9942D3-07, 9942D3-08, 9942D3-09, 9942D3-10, 9942D3-11

Коммерческое наименование	Модификации
9942НЗ	9942НЗ-00, 9942НЗ-01, 9942НЗ-02, 9942НЗ-03, 9942НЗ-04, 9942НЗ-05, 9942НЗ-06, 9942НЗ-07, 9942НЗ-08, 9942НЗ-09, 9942НЗ-10, 9942НЗ-11

Руководитель органа по сертификации

инициалы, фамилия

Дата оформления

ОДОБРЕНИЕ ТИПА ТРАНСПОРТНОГО СРЕДСТВА УТВЕРЖДЕНО.

Внесена запись в реестр за № TC RU E-RU.ГА06.01592 от

Руководитель
(заместитель Руководителя)

РОССТАНДАРТА

наименование уполномоченного органа
государственного управления

инициалы, фамилия

SERTAUO.RU

ОБЩИЕ ХАРАКТЕРИСТИКИ ТРАНСПОРТНОГО СРЕДСТВА

Количество осей/колес	3 / 6 , 3 / 12
Исполнение загрузочного пространства	<p>раздвижная или не раздвижная платформа с прямой или с пониженной, относительно колесной тележки платформой;</p> <p>с передним заездом (для 9942D3-00, 9942D3-01, 9942D3-02, 9942D3-03, 9942D3-04, 9942D3-05, 9942D3-06, 9942D3-07, 9942D3-08, 9942D3-09, 9942D3-10, 9942D3-11);</p> <p>со скосом под трапы или без него;</p> <p>с бортами или без них;</p> <p>со стойками или без них;</p> <p>с передним ограждением или без него;</p> <p>с раздвижными стойками или без них;</p> <p>с металлоконструкцией для перевозки крупногабаритных неделимых грузов или без нее;</p> <p>с седельно-сцепным устройством (для 9942НЗ-00, 9942НЗ-01, 9942НЗ-02, 9942НЗ-03, 9942НЗ-04, 9942НЗ-05, 9942НЗ-06, 9942НЗ-07, 9942НЗ-08, 9942НЗ-09, 9942НЗ-10, 9942НЗ-11) или без него;</p> <p>с поворотным устройством (для 9942НЗ-00, 9942НЗ-01, 9942НЗ-02, 9942НЗ-03, 9942НЗ-04, 9942НЗ-05, 9942НЗ-06, 9942НЗ-07, 9942НЗ-08, 9942НЗ-09, 9942НЗ-10, 9942НЗ-11) или без него;</p> <p>с контейнерными замками или без них;</p> <p>со съёмным устройством для крепления крупногабаритного неделимого груза или без него;</p> <p>со съёмным устройством для крепления длинномерного неделимого груза или без него</p>
Назначение	<p>—;</p> <p>перевозка техники и оборудования, тяжеловесных неделимых, крупногабаритных или длинномерных грузов;</p> <p>перевозка контейнеров различного типа, в том числе контейнеров-цистерн (для транспортных средств, оборудованных контейнерными замками);</p> <p>перевозка сортимента леса и пиломатериалов (для транспортных средств оборудованных под перевозку леса)</p>

Габаритные размеры, мм	
– длина	7000...45000
– ширина*	2460...3600 3000...4200
– высота	1200...4000
– высота погрузочная**	320...1900
– высота максимальная допустимая**	4000
База, мм	3500...40000 + 1200...4000 + 1200...4000
Колея колес 1-ой / 2-ой / 3-ей оси, мм	1800...2470 / 1800...2470 / 1800...2470

* - значение 3000...4200 относится к транспортным средствам с установленными уширителями и (или) выдвинутыми стойками

** - для исполнений с контейнерными замками

Приложение № 1

для модификаций	9942НЗ-00, 9942D3-00	9942НЗ-01, 9942D3-01	9942НЗ-02, 9942D3-02	9942НЗ-03, 9942D3-03	9942НЗ-04, 9942D3-04
Масса транспортного средства в снаряженном состоянии, кг	1500...9000	2000...11000	2500... 13000	3000... 15500	3500... 18000
Технически допустимая максимальная масса транспортного средства, кг	15000... 17800	17900... 21200	21300... 25300	25400... 30100	30200... 35800
Технически допустимая максимальная масса, приходящаяся на каждую из осей транспортного средства, начиная с передней оси, кг					
– на 1-ую ось	3340...5400	3900...6400	4600...7600	5500...9000	6500... 10700
– на 2-ую ось	3340...5400	3900...6400	4600...7600	5500...9000	6500... 10700
– на 3-ью ось	3340...5400	3900...6400	4600...7600	5500...9000	6500... 10700
Технически допустимая максимальная нагрузка на опорно-сцепное устройство, даН	3000...9100	4000... 10700	5000... 12800	5000... 15100	6000... 17900

для модификаций	9942НЗ-05, 9942D3-05	9942НЗ-06, 9942D3-06	9942НЗ-07, 9942D3-07	9942НЗ-08, 9942D3-08	9942НЗ-09, 9942D3-09
Масса транспортного средства в снаряженном состоянии, кг	4500... 21500	5500... 25500	6500... 30500	7500... 36000	9000... 43000
Технически допустимая максимальная масса транспортного средства, кг	35900... 42600	42700... 50700	50800... 60300	60400... 71700	71800... 85200
Технически допустимая максимальная масса, приходящаяся на каждую из осей транспортного средства, начиная с передней оси, кг					
– на 1-ую ось	7000... 12700	9000... 15200	10000... 18000	12000... 21400	14000... 25400
– на 2-ую ось	7000... 12700	9000... 15200	10000... 18000	12000... 21400	14000... 25400
– на 3-ью ось	7000... 12700	9000... 15200	10000... 18000	12000... 21400	14000... 25400
Технически допустимая максимальная нагрузка на опорно-сцепное устройство, даН	10000... 21200	11000... 25400	12000... 30100	14000... 35700	16000... 42400

Приложение № 1

для модификаций	9942H3-10, 9942D3-10	9942H3-11, 9942D3-11
Масса транспортного средства в снаряженном состоянии, кг	11000...51000	13000...58500
Технически допустимая максимальная масса транспортного средства, кг	85300...101300	101400...117000
Технически допустимая максимальная масса, приходящаяся на каждую из осей транспортного средства, начиная с передней оси, кг		
– на 1-ую ось	17000...30200	20000...34900
– на 2-ую ось	17000...30200	20000...34900
– на 3-ью ось	17000...30200	20000...34900
Технически допустимая максимальная нагрузка на опорно-цепное устройство, даН	20000...50500	25000...58300

Подвеска (описание)	рессорная, рессорно-балансирная, пневматическая, гидравлическая, рессорно-балансирная и пневматическая, рессорная и пневматическая
----------------------------	--

Рулевое управление (описание)***	саморегулирующийся механизм рулевого управления первой оси или саморегулирующийся механизм рулевого управления второй оси или саморегулирующийся механизм рулевого управления третьей осью или сочлененное рулевое управление первой и второй осей или сочлененное рулевое управление второй и третьей осей или сочлененное рулевое управление всех осей или независимое рулевое управление первой осью или независимое рулевое управление второй осью или независимое рулевое управление третьей осью или независимое рулевое управление всех осей
---	---

*** - по заказу

Тормозные системы	
Рабочая (описание)	с пневматическим приводом, выполненная по двухпроводной схеме с электронным управлением и антиблокировочной системой (ABS), тормозные механизмы всех колес барабанного типа или с пневматическим приводом, выполненная по двухпроводной схеме с электронным управлением и антиблокировочной системой (ABS), тормозные механизмы всех колес дискового типа или с пневматическим приводом, выполненная по двухпроводной схеме с электронным управлением и антиблокировочной системой (EBS), тормозные механизмы всех колес барабанного типа или с пневматическим приводом, выполненная по двухпроводной схеме с электронным управлением и антиблокировочной системой (EBS), тормозные механизмы всех колес дискового типа
Стояночная (описание)	с ручным механическим приводом, действующим на тормозные механизмы первой и второй осей или с ручным механическим приводом, действующим на тормозные механизмы второй и третьей осей

Приложение № 1

Тормозные системы	
Стояночная (описание) (продолжение)	осей или с ручным механическим приводом, действующим на тормозные механизмы всех осей или с приводом от пружинных энергоаккумуляторов, действующим на тормозные механизмы первой и второй осей или с приводом от пружинных энергоаккумуляторов, действующим на тормозные механизмы второй и третьей осей или с приводом от пружинных энергоаккумуляторов, действующим на тормозные механизмы всех осей

Шины	обозначение размера	индекс несущей способности для максимально допустимой нагрузки	обозначение категории скорости
	8.25R15	143 / 141	G
	205/65R17.5	132 / 130	J
	215/75R17.5	126 / 124	M
		135 / 133	J
	235/75R17.5	143 / 141	
	245/70R17.5	136 / 134	M
		143 / 141	J
	245/70R19.5	136 / 134	M
	265/70R19.5	143 / 141	J
	285/70R19.5	145 / 143	M
	445/45R19.5	160	J
	395/80R20	149	K
	395/85R20	168	J
	9.00 R20	140 / 137	
	10.00R20	146 / 143	K
	11.00R20	150 / 146	
	12.00R20	154 / 149	J
		154 / 150	K
	14.00R20	166 / 160	G
		164 / 160	K
		164	J
	16.00R20	173 / 170	G
	425/85R21	156	
		146	J
	11R22.5	148 / 145	K
	275/70R22.5		M или J или L
	315/80R22.5	156 / 150	L или K
		154 / 150	M
	385/65R22.5	160 или 164	K
	445/65R22.5	169	
	12.00R24	162 / 160 или 160 / 156	

Приложение № 1

Оборудование транспортного средства	противооткатные упоры по заказу; уширители; каркас тента и тент; трапы механические односекционные; трапы механические двухсекционные; трапы гидравлические односекционные; трапы гидравлические двухсекционные; трапы пневматические односекционные; трапы пневматические двухсекционные; трапы приставные; трапы угловые; гидравлические опоры; механические опоры; отбойные брусья; лебедка; топливные баки; съемные устройства для крепления груза; силовая гидравлическая установка; инструментальные ящики; запасные колёса; знаки ограничения скорости транспортных средств; один проблесковый маяк оранжевого цвета; два проблесковых маяка оранжевого цвета; система подъема-опускания платформы; механизм подъема-опускания 1-ой оси; механизм подъема-опускания 2-ой оси; механизм подъема-опускания 3-ой оси
--	--

Руководитель органа по сертификации

инициалы, фамилия

**Перечень документов, явившихся основанием для оформления
ОДОБРЕНИЯ ТИПА ТРАНСПОРТНОГО СРЕДСТВА**

Элементы объектов технического регулирования, в отношении которых установлены требования безопасности	Наименование и происхождение документа, подтверждающего соответствие	Номер документа и дата выпуска
1	2	3
Интерфейс, пункт 15 ТР ТС 018/2011	Декларация о соответствии, Общество с ограниченной ответственностью «Компания «СПЕЦПРИЦЕП», Российская Федерация	ЕАЭС № RU Д-RU.PA05.B.21548/22 с 29.07.2022 по 27.07.2026
Световозвращатели, Правила ООН № 3-02	Сообщение, Федеральное агентство по техническому регулированию и метрологии, Российская Федерация	E22 3R 02 ША 14512 от 08.12.2014 E22 R3 02 04522 Extension № 1 от 10.10.2007 E22 R3 02 06506 от 21.03.2006
	Сообщение, Государственный комитет Российской Федерации по стандартизации и метрологии, Российская Федерация	E22 R3 02 04522 от 05.10.2004
	Сообщение, Ministère des Transports Direction de la Sécurité et de la Circulation Routières, Французская Республика	IA E2 0205021 от 30.05.2005 IA E2 0205022 от 18.05.2005 IA E2 022040 от 28.05.2004 IA E2 028040 от 10.09.2004 ША E2 022040 от 28.05.2004
	Сообщение, Ministerio de Industria, Energía y Turismo, Королевство Испания	IA-E9-02.6344 Extension № 01 от 19.11.2013 ША-E9-02.6365 от 01.08.2014
	Сертификат соответствия, Орган по сертификации продукции и услуг республиканского унитарного предприятия "Белорусский государственный институт метрологии", BY/112 003.02, Республика Беларусь	ЕАЭС ВУ/112 02.01. 003 17694 с 23.12.2019 по 22.12.2023
	Сертификат соответствия, Орган по сертификации продукции автомобилестроения Ассоциации "Научно-технический центр "РЕСПЕКТ", РОСС RU.0001.11MT30, Российская Федерация	ЕАЭС RU С-PL.MT30.B.00190/20 с 15.01.2020 по 14.01.2024 ЕАЭС RU С-PT.MT30.B.00201/20 с 09.06.2020 по 08.06.2024

Приложение № 2

1	2	3
Устройства для освещения заднего регистрационного знака, Правила ООН № 4-00	Сообщение, Bruxelles Mobilite, Королевство Бельгии	E6-4R-000133 от 23.03.2016
	Сообщение, Ministere des Transports Direction de la Sécurité et de la Circulation Routières, Французская Республика	L E2002069 Extension № 1 от 10.02.2005 L E2 007001 от 02.09.2004
	Сообщение, Ministerio de Industria, Energía y Turismo, Королевство Испания	L-E9-00.11212 от 11.09.2013
	Сообщение, Федеральное агентство по техническому регулированию и метрологии, Российская Федерация	E22 4R 00 11519 от 12.09.2011
	Сертификат соответствия, Орган по сертификации продукции автомобилестроения Ассоциации "Научно-технический центр "РЕСПЕКТ", РОСС RU.0001.11MT30, Российская Федерация	EAЭС RU C-PL.MT30.B.00190/20 с 15.01.2020 по 14.01.2024 EAЭС RU C-PT.MT30.B.00201/20 с 09.06.2020 по 08.06.2024
Указатели поворота, Правила ООН № 6-01	Сообщение, Ministere des Transports Direction de la Sécurité et de la Circulation Routières, Французская Республика	2a E2 012040 от 28.05.2004
	Сообщение, Ministerio de Industria, Energía y Turismo, Королевство Испания	2a-E9-01.6365 от 01.08.2014
	Сообщение, Федеральное агентство по техническому регулированию и метрологии, Российская Федерация	E22 6R 01 14512 от 08.12.2014
	Сертификат соответствия, Орган по сертификации продукции и услуг республиканского унитарного предприятия "Белорусский государственный институт метрологии", BY/112 003.02, Республика Беларусь	EAЭС BY/112 02.01. 003 17694 с 23.12.2019 по 22.12.2023
	Сертификат соответствия, Орган по сертификации продукции автомобилестроения Ассоциации "Научно-технический центр "РЕСПЕКТ", РОСС RU.0001.11MT30, Российская Федерация	EAЭС RU C-PL.MT30.B.00190/20 с 15.01.2020 по 14.01.2024 EAЭС RU C-PT.MT30.B.00201/20 с 09.06.2020 по 08.06.2024
Габаритные огни, сигналы торможения, Правила ООН № 7-02	Сообщение, Ministere des Transports Direction de la Sécurité et de la Circulation Routières, Французская Республика	A E2 0205022 от 18.05.2005 A E2 0207092 от 12.06.2007

Приложение № 2

1	2	3
Габаритные огни, сигналы торможения, Правила ООН № 7-02 (продолжение)	Сообщение, Ministère des Transports Direction de la Sécurité et de la Circulation Routières, Французская Республика	R E2 0207092 от 12.06.2007 R-S1 E2 022040 от 28.05.2004
	Сообщение, Ministerio de Industria, Turismo y Comercio, Королевство Испания	A-E9-02.6344 от 11.11.2010
	Сообщение, Федеральное агентство по техническому регулированию и метрологии, Российская Федерация	E22 7R 02 R1 14512 от 08.12.2014 E22 7R 02 RM1 14512 от 08.12.2014 E22 7R 02 S1 14512 от 08.12.2014 E22 R7 02 06506 от 21.03.2006 E22 R7 02 06521 от 25.10.2006
	Сообщение, Ministerio de Industria, Energía y Turismo, Королевство Испания	R1-E9-02.6355 Extension № 01 от 19.11.2013 R1-E9-02.6365 от 01.08.2014 S1-E9-02.6365 от 01.08.2014
	Сертификат соответствия, Орган по сертификации продукции и услуг республиканского унитарного предприятия "Белорусский государственный институт метрологии", ВУ/112 003.02, Республика Беларусь	ЕАЭС ВУ/112 02.01. 003 17694 с 23.12.2019 по 22.12.2023
	Сертификат соответствия, Орган по сертификации продукции автомобилестроения Ассоциации "Научно-технический центр "РЕСПЕКТ", РОСС RU.0001.11MT30, Российская Федерация	ЕАЭС RU C-PL.MT30.B.00190/20 с 15.01.2020 по 14.01.2024 ЕАЭС RU C-PT.MT30.B.00201/20 с 09.06.2020 по 08.06.2024
Устойчивость к воздействию внешних источников электромагнитного излучения и электромагнитная совместимость, Правила ООН № 10-03	Декларация о соответствии, Общество с ограниченной ответственностью «Компания «СПЕЦПРИЦЕП», Российская Федерация	ЕАЭС № RU Д-RU.PA05.B.21556/22 с 29.07.2022 по 27.07.2026
Эффективность тормозных систем, Правила ООН № 13-11	—"—"	ЕАЭС № RU Д-RU.PA05.B.21564/22 с 29.07.2022 по 27.07.2026
Фонари заднего хода, Правила ООН № 23-00	Сообщение, Ministère des Transports Direction de la Sécurité et de la Circulation Routières, Французская Республика	AR E2 002040 от 28.05.2004

Приложение № 2

1	2	3
Фонари заднего хода, Правила ООН № 23-00 (продолжение)	Сообщение, Ministerio de Industria, Energía y Turismo, Королевство Испания	AR-E9-00.6365 от 01.08.2014
	Сообщение, Федеральное агентство по техническому регулированию и метрологии, Российская Федерация	E22 23R 00 14512 от 08.12.2014
	Сертификат соответствия, Орган по сертификации продукции и услуг республиканского унитарного предприятия "Белорусский государственный институт метрологии", BY/112 003.02, Республика Беларусь	EAЭС BY/112 02.01. 003 17694 с 23.12.2019 по 22.12.2023
Пожарная безопасность, Правила ООН № 34-02	Декларация о соответствии, Общество с ограниченной ответственностью «Компания «СПЕЦПРИЦЕП», Российская Федерация	EAЭС № RU Д-RU.PA05.B.21572/22 с 29.07.2022 по 27.07.2026
Задние противотуманные огни, Правила ООН № 38-00	Сообщение, Федеральное агентство по техническому регулированию и метрологии, Российская Федерация	E22 38R 00 F1 14512 от 08.12.2014
	Сообщение, Ministerio de Industria, Energía y Turismo, Королевство Испания	F1-E9-00.6365 от 01.08.2014
	Сообщение, Ministere des Transports Direction de la Sécurité et de la Circulation Routières, Французская Республика	F E2 002040 от 28.05.2004
	Сертификат соответствия, Орган по сертификации продукции и услуг республиканского унитарного предприятия "Белорусский государственный институт метрологии", BY/112 003.02, Республика Беларусь	EAЭС BY/112 02.01. 003 17694 с 23.12.2019 по 22.12.2023
	Сертификат соответствия, Орган по сертификации продукции автомобилестроения Ассоциации "Научно-технический центр "РЕСПЕКТ", РОСС RU.0001.11MT30, Российская Федерация	EAЭС RU C-PL.MT30.B.00190/20 с 15.01.2020 по 14.01.2024 EAЭС RU C-PT.MT30.B.00201/20 с 09.06.2020 по 08.06.2024

Приложение № 2

1	2	3
Оснащение устройствами освещения и световой сигнализации, Правила ООН № 48-04	Декларация о соответствии, Общество с ограниченной ответственностью «Компания «СПЕЦПРИЦЕП», Российская Федерация	ЕАЭС № RU Д-RU.РА05.В.21574/22 с 29.07.2022 по 27.07.2026
Оснащение шинами*, Правила ООН № 54-00	Сообщение, Ministère de l'Ecologie, du Développement durable et de l'Energie, Французская Республика	E2 0094797 Extension 01 от 01.03.2016
	Сообщение, Государственный комитет по стандартизации Республики Беларусь, Республика Беларусь	E28 R54-00 1160 от 24.09.2014
	Сообщение, RDW, Нидерланды	E4-54R-0019334 от 21.07.2008 E4*54R00/21*41614*00 от 07.06.2018 E4*54R00/21*41615*00 от 07.06.2018 E4-54R-0024910 от 05.02.2013 E4-54R-0024911 от 22.07.2014 E4-54R-0029605 от 23.09.2015 E4-54R-0010187 Extension № 01 от 10.09.2013 E4*54R00/23*43503*00 от 29.10.2019
	Сообщение, Ministry of Transport of the Czech Republic, Чешская Республика	E8 001969 Extension № 2 от 06.05.2019 E8 002260 Extension № 2 от 24.01.2018 E8*54R00/23*1939*01 Extension № 1 от 24.08.2020 E8*54R00/23*1957*01 Extension № 1 от 24.08.2020 E8*54R00/23*1975*01 Extension № 1 от 17.09.2020 E8*54R00/23*2312*01 Extension № 1 от 04.09.2020 E8*54R00/23*2343*01 Extension № 1 от 08.09.2020 E8*54R00/23*2365*01 Extension № 1 от 24.08.2020

Приложение № 2

1	2	3
Оснащение шинами*, Правила ООН № 54-00 (продолжение)	Сообщение, Ministry of Transport of the Czech Republic, Чешская Республика	E8*54R00/23*2399*01 Extension № 1 от 03.08.2020 E8*54R00/23*2549*01 Extension № 1 от 04.09.2020 E8*54R00/23*2559*01 Extension № 1 от 17.08.2020 E8*54R00/23*2687*01 Extension № 1 от 08.09.2020 E8*54R00/23*2727*01 Extension № 1 от 10.08.2020 E8*54R00/23*2740*01 Extension № 1 от 04.08.2020 E8*54R00/23*2745*01 Extension № 1 от 03.08.2020 E8*54R00/23*2929*00 от 20.07.2020 E8*54R00/23*3049*00 от 06.09.2021 E8*54R00/23*3050*00 от 12.08.2021
	Сообщение, Ministerio de Industria, Energía y Turismo, Королевство Испания	E9 00 2171 от 05.06.2014
	Сообщение, The Ministry of Transport, Posts and Telecommunications of the Slovak Republic, Словацкая Республика	E27*54R-00*9144*00 от 02.06.2008 E27*54R-00*9151*00 от 06.08.2009
	Сертификат соответствия, Орган по сертификации пневматических шин Автономной некоммерческой организации "Шинтест", РОСС RU.0001.11HX27, Российская Федерация	ЕАЭС RU C-DE.HX27.B.02566/21 с 18.02.2021 по 17.02.2023 ЕАЭС RU C-DE.HX27.B.02688/21 с 02.04.2021 по 01.04.2023 ЕАЭС RU C-DE.HX27.B.02985/21 с 14.07.2021 по 13.07.2023
Оснащение сцепными устройствами, Правила ООН № 55-01	Сообщение, Kraftfahrt-Bundesamt, Федеративная Республика Германия	E1 012289 Extension № 01 от 25.11.2015 E1 012371 от 13.01.2014 E1 012426 от 20.10.2014
	Сертификат соответствия, Орган по сертификации продукции и услуг Общества с ограниченной ответственностью "Центромаш", BY/112 098.01, Республика Беларусь	ЕАЭС BY/112 02.01. 098 01986 с 12.06.2020 по 11.06.2024

Приложение № 2

1	2	3
Оснащение сцепными устройствами, Правила ООН № 55-01 (продолжение)	Сертификат соответствия, Орган по сертификации Общества с ограниченной ответственностью "СТАНДАРТМАШТЕСТ", RA.RU.10AД50, Российская Федерация	EAЭС RU C-TR.AД50.A.02401/20 с 18.05.2020
	Декларация о соответствии, Общество с ограниченной ответственностью «Компания «СПЕЦПРИЦЕП», Российская Федерация	EAЭС № RU Д-RU.PA05.B.21579/22 с 29.07.2022 по 27.07.2026
Оснащение задними защитными устройствами транспортных средств для перевозки грузов, Правила ООН № 58-02	—" —	EAЭС № RU Д-RU.PA05.B.21583/22 с 29.07.2022 по 27.07.2026
Специальные предупреждающие огни, Правила ООН № 65-00	Сообщение, Федеральное агентство по техническому регулированию и метрологии, Российская Федерация	E22 R65 00 06527 от 04.10.2006 E22*65R00/10*0038*00 от 20.07.2018
	Сообщение, Bruxelles Mobilite, Королевство Бельгии	E6-65R-000221 от 22.08.2016
	Сообщение, Государственный комитет Российской Федерации по стандартизации и метрологии, Российская Федерация	E22 65-00 99515 от 15.12.1999
	Сообщение, Ministero dei Trasporti, Итальянская Республика	E3 00 A1 53262 от 23.02.1996
	Сертификат соответствия, Орган по сертификации продукции автомобилестроения Ассоциации "Научно-технический центр "РЕСПЕКТ", РОСС RU.0001.11MT30, Российская Федерация	EAЭС RU C-PL.MT30.B.00190/20 с 15.01.2020 по 14.01.2024 EAЭС RU C-PT.MT30.B.00201/20 с 09.06.2020 по 08.06.2024
Оснащение боковыми защитными устройствами транспортных средств для перевозки грузов, Правила ООН № 73-01	Декларация о соответствии, Общество с ограниченной ответственностью «Компания «СПЕЦПРИЦЕП», Российская Федерация	EAЭС № RU Д-RU.PA05.B.21588/22 с 29.07.2022 по 27.07.2026
Рулевое управление, Правила ООН № 79-01	—" —	EAЭС № RU Д-RU.PA05.B.21590/22 с 29.07.2022 по 27.07.2026
Боковые габаритные фонари, Правила ООН № 91-00	Сообщение, Федеральное агентство по техническому регулированию и метрологии, Российская Федерация	E22 R91 00 04522 Extension № 1 от 10.10.2007 E22 R91 00 06506 от 21.03.2006

Приложение № 2

1	2	3
Боковые габаритные фонари, Правила ООН № 91-00 (продолжение)	Сообщение, Ministere des Transports Direction de la Sécurité et de la Circulation Routières, Французская Республика	SM1 E2 00 05021 от 30.05.2005 SM1 E2 0007092 от 12.06.2007 SM1 E2 002040 от 28.05.2004 SM1 E2 008040 от 10.09.2004
	Сообщение, Ministerio de Industria, Energía y Turismo, Королевство Испания	SM1-E9-00.6344 Extension № 01 от 19.11.2013 SM1-E9-00.6355 Extension № 01 от 19.11.2013
	Сообщение, Государственный комитет Российской Федерации по стандартизации и метрологии, Российская Федерация	E22 R91 00 04522 от 05.10.2004
	Сертификат соответствия, Орган по сертификации продукции и услуг республиканского унитарного предприятия "Белорусский государственный институт метрологии", BY/112 003.02, Республика Беларусь	EAЭС BY/112 02.01. 003 17694 с 23.12.2019 по 22.12.2023
	Сертификат соответствия, Орган по сертификации продукции автомобилестроения Ассоциации "Научно-технический центр "РЕСПЕКТ", РОСС RU.0001.11MT30, Российская Федерация	EAЭС RU C-PL.MT30.B.00190/20 с 15.01.2020 по 14.01.2024 EAЭС RU C-PT.MT30.B.00201/20 с 09.06.2020 по 08.06.2024
Светоотражающая маркировка, Правила ООН № 104-00	Сообщение, Kraftfahrt-Bundesamt, Федеративная Республика Германия	E1 00821 Extension № 02 от 03.03.2003
	Сообщение, Ministère du Développement durable et des Infrastructures Département des Transports, Великое Герцогство Люксембург	E13*104R00*104R00*0001*00 от 06.09.2006
	Сообщение, RDW, Нидерланды	E4-104R-00 0001 Extension № 06 от 26.08.2010 E4-104R-00 0002 Extension № 03 от 26.08.2010
Уровень шума от качения шин*, Правила ООН № 117-02, стадия 2	Сообщение, Ministry of Transport and Construction of the Slovak Republic, Словацкая Республика	E27*117R-01*0121S+02S2R1*02 Extension № 02 от 20.01.2017
	Сообщение, RDW, Нидерланды	E4-117R-025196 S2R2 Extension № 01 от 30.07.2014

Приложение № 2

1	2	3
Уровень шума от качения шин*, Правила ООН № 117-02, стадия 2 (продолжение)	Сообщение, RDW, Нидерланды	E4-117R-025296 S2R2 Extension № 04 от 09.01.2019 E4-117R-025536 S2R2 Extension № 01 Correction № 02 от 07.10.2013 E4-117R-027236 S2R2 Extension № 01 от 14.08.2015 E4-117R-029125 S2WR2 Extension № 03 от 12.10.2018 E4-117R-029290 S2WR2 Extension № 03 от 16.01.2020
	Сообщение, Ministry of Transport of the Czech Republic, Чешская Республика	E8 020058 S2R1 от 25.06.2014 E8*117R02/10*0082*02 02S2WR1 от 17.09.2020 E8*117R02/10*0102*03 02S2WR2 от 17.08.2020 E8*117R02/10*0104*01 02S2WR2 от 29.07.2020 E8*117R02/10*0118*03 02S2WR2 от 04.09.2020 E8*117R02/10*0202*01 02S2WR2 от 08.09.2020 E8*117R02/10*0213*02 02S2WR2 от 03.08.2020 E8*117R02/10*0351*03 02S2WR2 от 08.09.2020 E8*117R02/11*0097*07 02S2WR2 от 15.02.2021
	Сертификат соответствия, Орган по сертификации пневматических шин Автономной некоммерческой организации "Шинтест", РОСС RU.0001.11HX27, Российская Федерация	EAЭС RU C-DE.HX27.B.02566/21 с 18.02.2021 по 17.02.2023 EAЭС RU C-DE.HX27.B.02688/21 с 02.04.2021 по 01.04.2023 EAЭС RU C-DE.HX27.B.02985/21 с 14.07.2021 по 13.07.2023
Сопротивление качению шин*, Правила ООН № 117-02, стадия 2	Сообщение, RDW, Нидерланды	E4-117R-025196 S2R2 Extension № 01 от 30.07.2014 E4-117R-025296 S2R2 Extension № 04 от 09.01.2019 E4-117R-025536 S2R2 Extension № 01 Correction № 02 от 07.10.2013 E4-117R-027236 S2R2 Extension № 01 от 14.08.2015

Приложение № 2

1	2	3
Сопротивление качению шин*, Правила ООН № 117-02, стадия 2 (продолжение)	Сообщение, RDW, Нидерланды	E4-117R-029125 S2WR2 Extension № 03 от 12.10.2018 E4-117R-029290 S2WR2 Extension № 03 от 16.01.2020
	Сообщение, Ministry of Transport of the Czech Republic, Чешская Республика	E8*117R02/10*0102*03 02S2WR2 от 17.08.2020 E8*117R02/10*0104*01 02S2WR2 от 29.07.2020 E8*117R02/10*0118*03 02S2WR2 от 04.09.2020 E8*117R02/10*0202*01 02S2WR2 от 08.09.2020 E8*117R02/10*0213*02 02S2WR2 от 03.08.2020 E8*117R02/10*0351*03 02S2WR2 от 08.09.2020 E8*117R02/11*0097*07 02S2WR2 от 15.02.2021
	Сертификат соответствия, Орган по сертификации пневматических шин Автономной некоммерческой организации "Шинтест", РОСС RU.0001.11HX27, Российская Федерация	EAЭС RU C-DE.HX27.B.02566/21 с 18.02.2021 по 17.02.2023 EAЭС RU C-DE.HX27.B.02688/21 с 02.04.2021 по 01.04.2023 EAЭС RU C-DE.HX27.B.02985/21 с 14.07.2021 по 13.07.2023
Сопротивление качению шин*, Правила ООН № 117-02, стадия 1	Сообщение, Ministry of Transport and Construction of the Slovak Republic, Словацкая Республика	E27*117R-01*0121S+02S2R1*02 Extension № 02 от 20.01.2017
	Сообщение, Ministry of Transport of the Czech Republic, Чешская Республика	E8 020058 S2R1 от 25.06.2014 E8*117R02/10*0082*02 02S2WR1 от 17.09.2020
Устойчивость, пункт 4 приложения № 3 к ТР ТС 018/2011	Декларация о соответствии, Общество с ограниченной ответственностью «Компания «СПЕЦПРИЦЕП», Российская Федерация	EAЭС № RU Д-RU.PA05.B.21597/22 с 29.07.2022 по 27.07.2026
Защита от разбрызгивания из-под колес, пункт 9 приложения № 3 к ТР ТС 018/2011	—"	EAЭС № RU Д-RU.PA05.B.21600/22 с 29.07.2022 по 27.07.2026
Требования к автолесовозам, пункт 1.5 приложения № 6 к ТР ТС 018/2011	—"	EAЭС № RU Д-RU.PA05.B.21601/22 с 29.07.2022 по 27.07.2026
Требования к объемным гидроприводам, пункт 3.1 приложения № 6 к ТР ТС 018/2011	—"	EAЭС № RU Д-RU.PA05.B.21605/22 с 29.07.2022 по 27.07.2026

Приложение № 2

1	2	3
Маркировка и возможность идентификации, приложение № 7 к ТР ТС 018/2011	Декларация о соответствии, Общество с ограниченной ответственностью «Компания «СПЕЦПРИЦЕП», Российская Федерация	ЕАЭС № RU Д-RU.РА05.В.21548/22 с 29.07.2022 по 27.07.2026

* Допускается установка шин, соответствующих критериям размерности, минимально допустимого индекса нагрузки и минимальной скоростной категории и имеющих иные подтверждающие соответствие документы (при наличии на шинах маркировки по Правилам ООН № 30 или 54, а также по Правилам ООН № 117 при условии представления в орган по сертификации информации об указанной маркировке).

Руководитель органа по сертификации

инициалы, фамилия

ОПИСАНИЕ МАРКИРОВКИ ТРАНСПОРТНОГО СРЕДСТВА

1. Место расположения и форма единого знака обращения на рынке государств – членов Таможенного союза:
На табличке изготовителя.
Единый знак обращения на рынке государств – членов Таможенного союза наносится в соответствии с Решением Комиссии Таможенного союза от 15 июля 2011 г. №711.
2. Место расположения таблички изготовителя:
На передней поперечине гусака, с правой стороны по ходу движения.
3. Место расположения идентификационного номера:
 - 3.1. На табличке изготовителя.
 - 3.2. На правом лонжероне гусака в передней его части и на вертикальной стенке платформы с правой стороны в передней ее части (для 9942D3-??).
 - 3.3. На правом лонжероне гусака в передней его части (для 9942H3-??).
4. Структура и содержание идентификационного номера (номеров) транспортных средств:

1	2	3	4	5	6	7	8	9	10	11	12	13	14	15	16	17
X	8	9	9	9	4	2	?	3	?	0	B	A	2	?	?	?

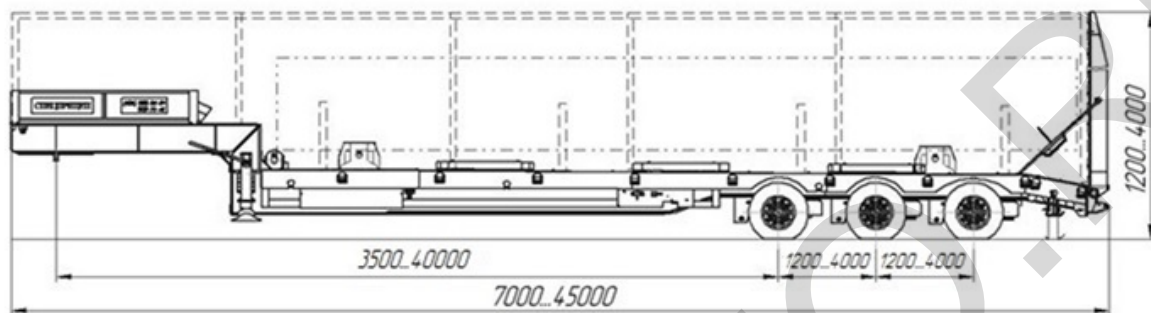
- поз. 1 - 3: Международный идентификационный код изготовителя (WMI):
X89 - код изготовителя (см. также поз. 12-14), указывающий на то, что объем производства не превышает 500 ед. в год.
- поз. 4 - 9: Обозначение модификации транспортного средства:
9942D3 - для 9942D3-00, 9942D3-01, 9942D3-02, 9942D3-03, 9942D3-04, 9942D3-05, 9942D3-06, 9942D3-07, 9942D3-08, 9942D3-09, 9942D3-10, 9942D3-11;
9942H3 - для 9942H3-00, 9942H3-01, 9942H3-02, 9942H3-03, 9942H3-04, 9942H3-05, 9942H3-06, 9942H3-07, 9942H3-08, 9942H3-09, 9942H3-10, 9942H3-11.
- поз. 10: Код года выпуска согласно Таблице 1 приложения № 7 к техническому регламенту Таможенного союза «О безопасности колесных транспортных средств» (ТР ТС 018/2011).
- поз. 11: Постоянный символ:
0.
- поз. 12 - 14: **BA2** - код изготовителя (совместно с WMI) -
Общество с ограниченной ответственностью «Компания «СПЕЦПРИЦЕП».
- поз. 15 - 17: Производственный номер транспортного средства.

Руководитель органа по сертификации

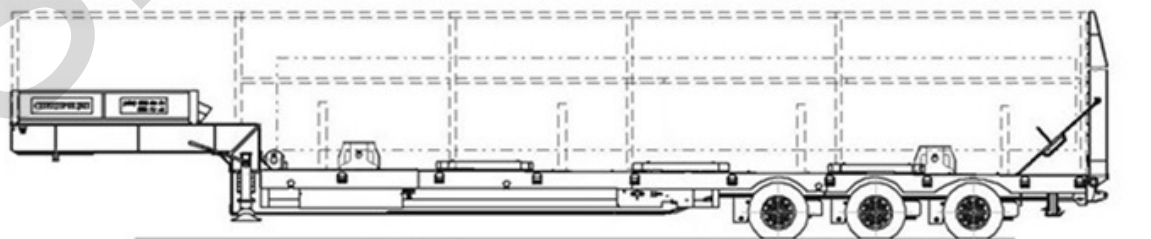
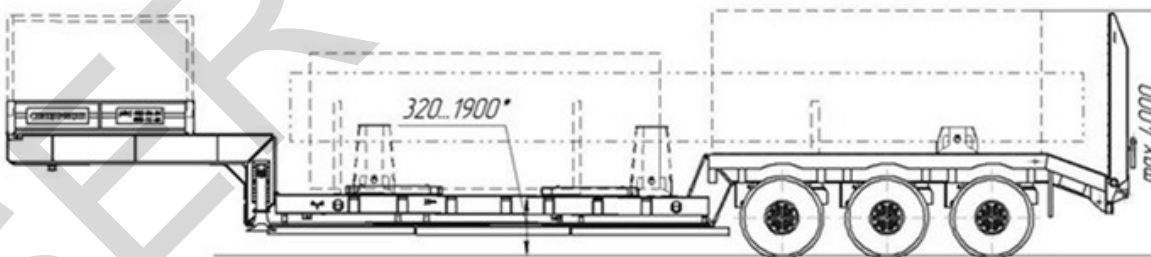
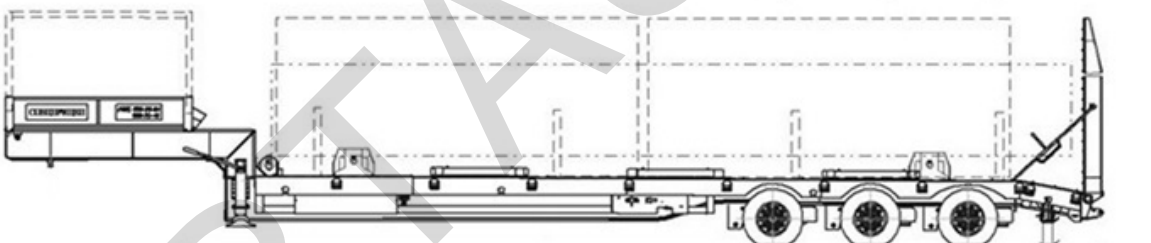
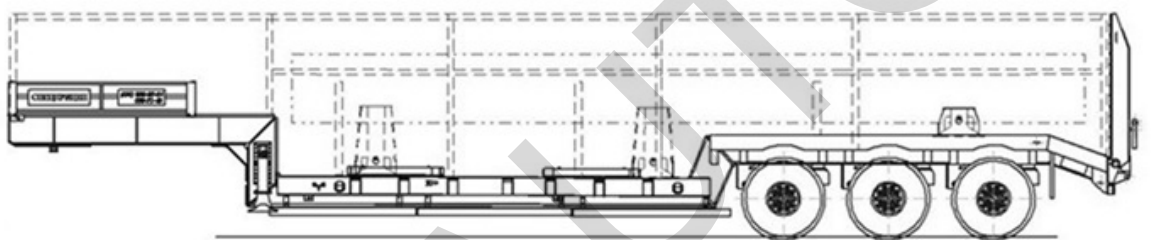
инициалы, фамилия

ОБЩИЙ ВИД ТРАНСПОРТНОГО СРЕДСТВА

Марка SPECPRICEP, тип 994230, модификации 9942НЗ-00, 9942НЗ-01, 9942НЗ-02, 9942НЗ-03, 9942НЗ-04, 9942НЗ-05, 9942НЗ-06, 9942НЗ-07, 9942НЗ-08, 9942НЗ-09, 9942НЗ-10, 9942НЗ-11, коммерческое наименование 9942НЗ



Варианты исполнения



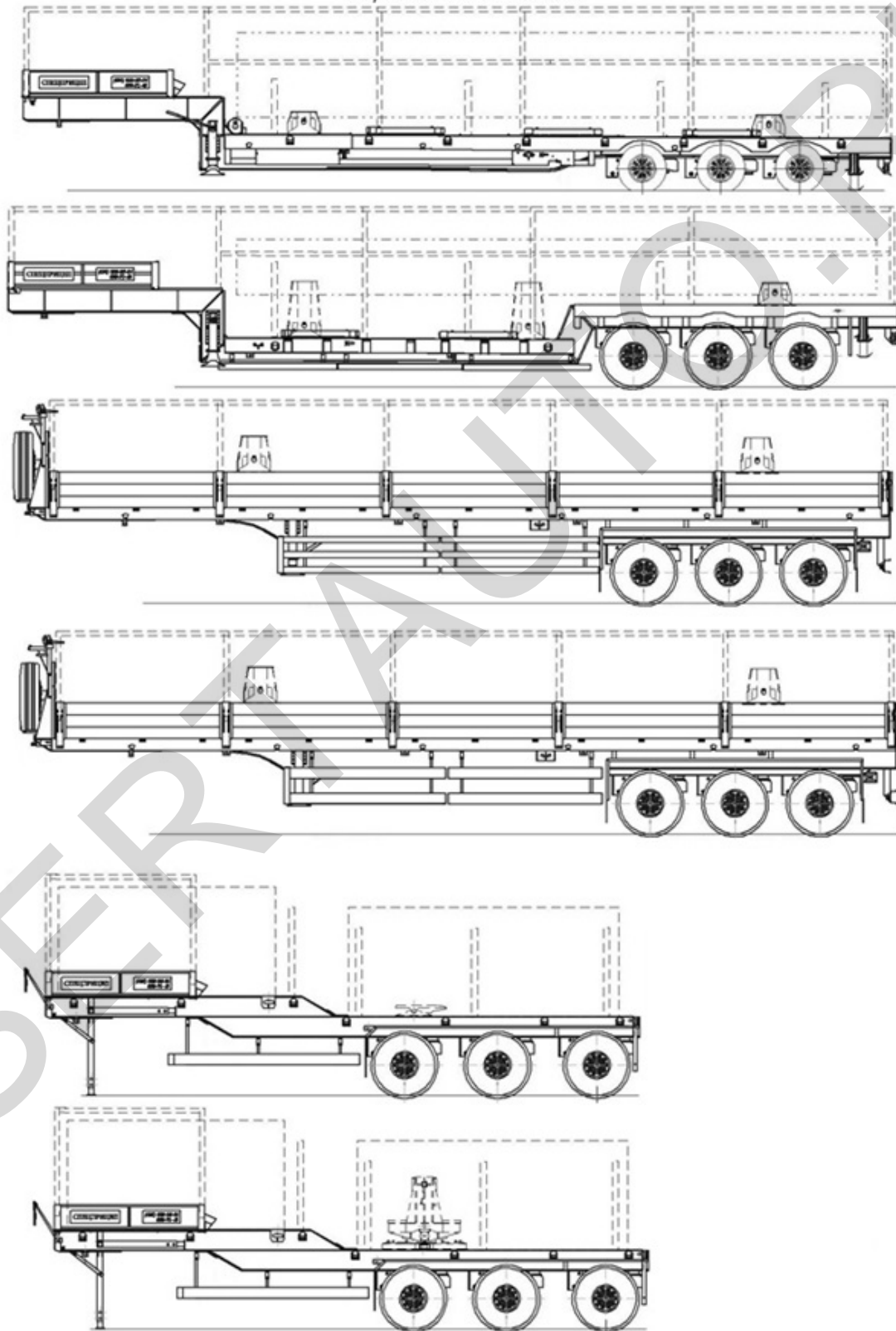
* - погрузочная высота для вариантов исполнения транспортного средства оборудованных контейнерными замками

Приложение № 4

ОБЩИЙ ВИД ТРАНСПОРТНОГО СРЕДСТВА

Марка SPECPRICEP, тип 994230, модификации 9942НЗ-00, 9942НЗ-01, 9942НЗ-02, 9942НЗ-03, 9942НЗ-04, 9942НЗ-05, 9942НЗ-06, 9942НЗ-07, 9942НЗ-08, 9942НЗ-09, 9942НЗ-10, 9942НЗ-11, коммерческое наименование 9942НЗ

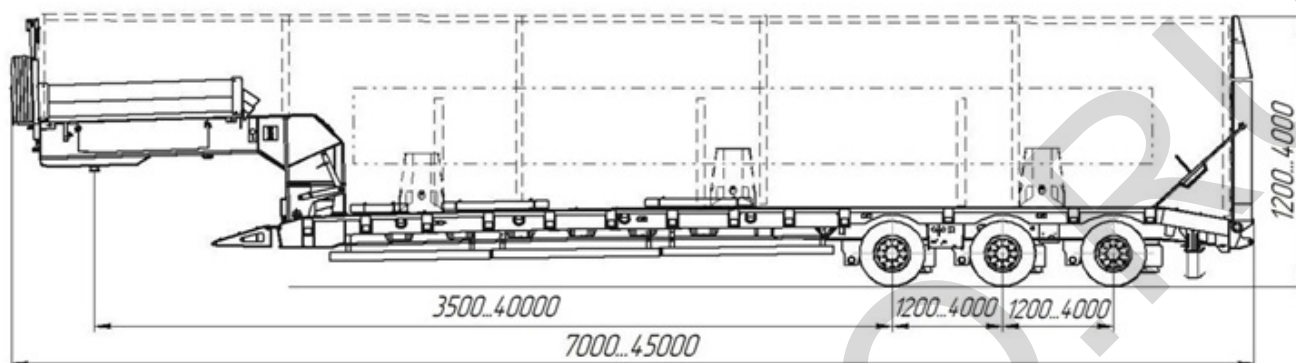
Варианты исполнения



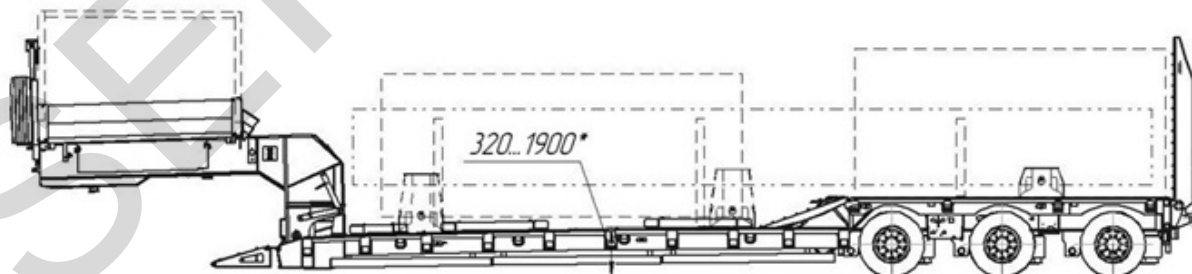
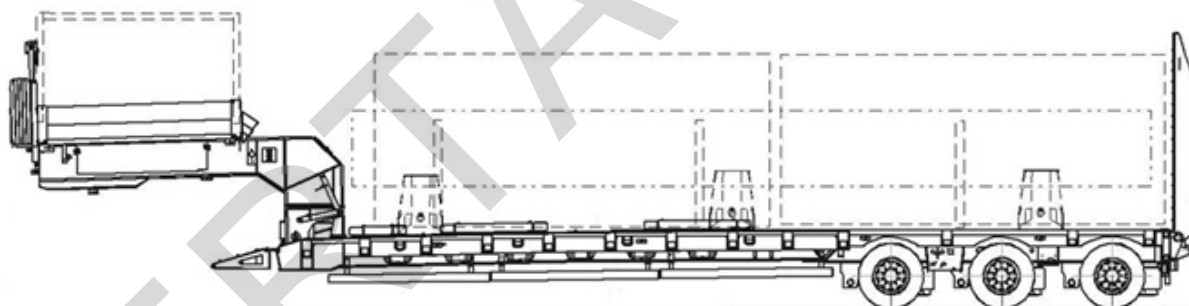
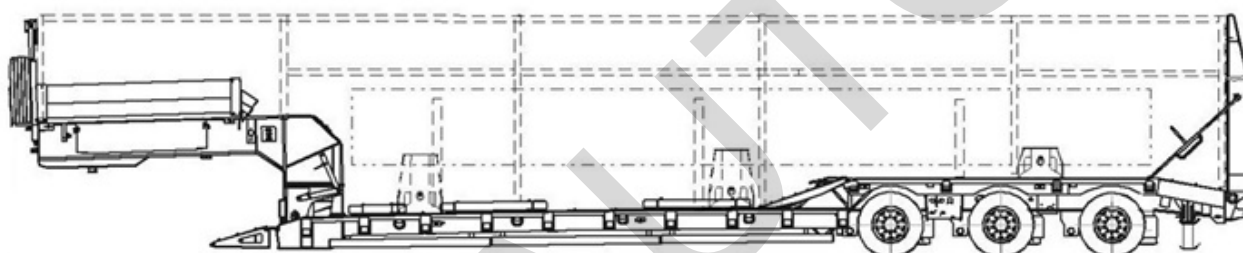
Приложение № 4

ОБЩИЙ ВИД ТРАНСПОРТНОГО СРЕДСТВА

Марка SPECPRICEP, тип 994230, модификации 9942D3-00, 9942D3-01, 9942D3-02, 9942D3-03, 9942D3-04, 9942D3-05, 9942D3-06, 9942D3-07, 9942D3-08, 9942D3-09, 9942D3-10, 9942D3-11, коммерческое наименование 9942D3



Варианты исполнения



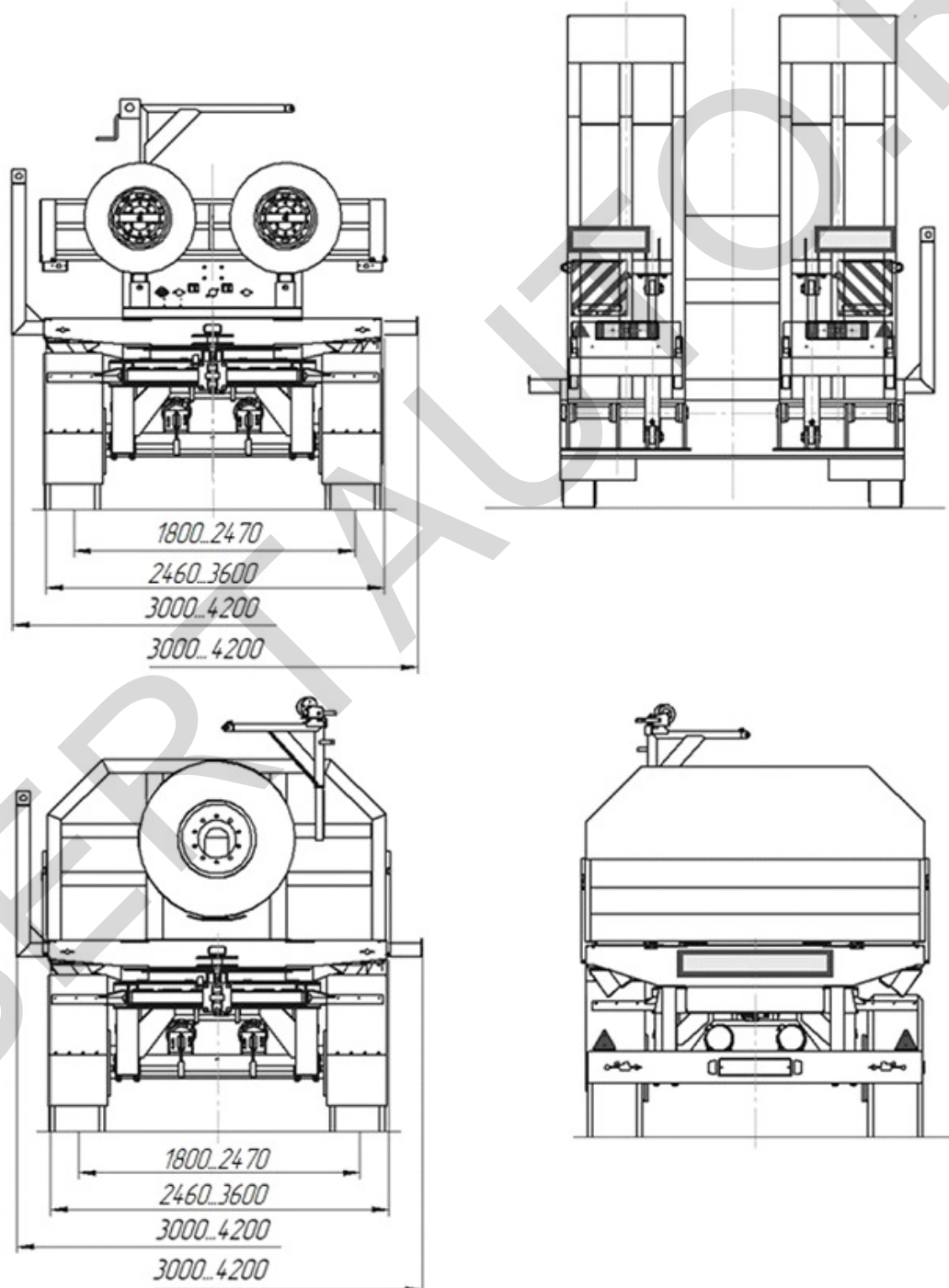
*- погрузочная высота для вариантов исполнения транспортного средства оборудованных контейнерными замками

ОБЩИЙ ВИД ТРАНСПОРТНОГО СРЕДСТВА

Марка SPECPRICEP, тип 994230,

модификации 9942НЗ-00, 9942НЗ-01, 9942НЗ-02, 9942НЗ-03, 9942НЗ-04, 9942НЗ-05, 9942НЗ-06, 9942НЗ-07, 9942НЗ-08, 9942НЗ-09, 9942НЗ-10, 9942НЗ-11, 9942D3-00, 9942D3-01, 9942D3-02, 9942D3-03, 9942D3-04, 9942D3-05, 9942D3-06, 9942D3-07, 9942D3-08, 9942D3-09, 9942D3-10, 9942D3-11, коммерческие наименования 9942НЗ, 9942D3

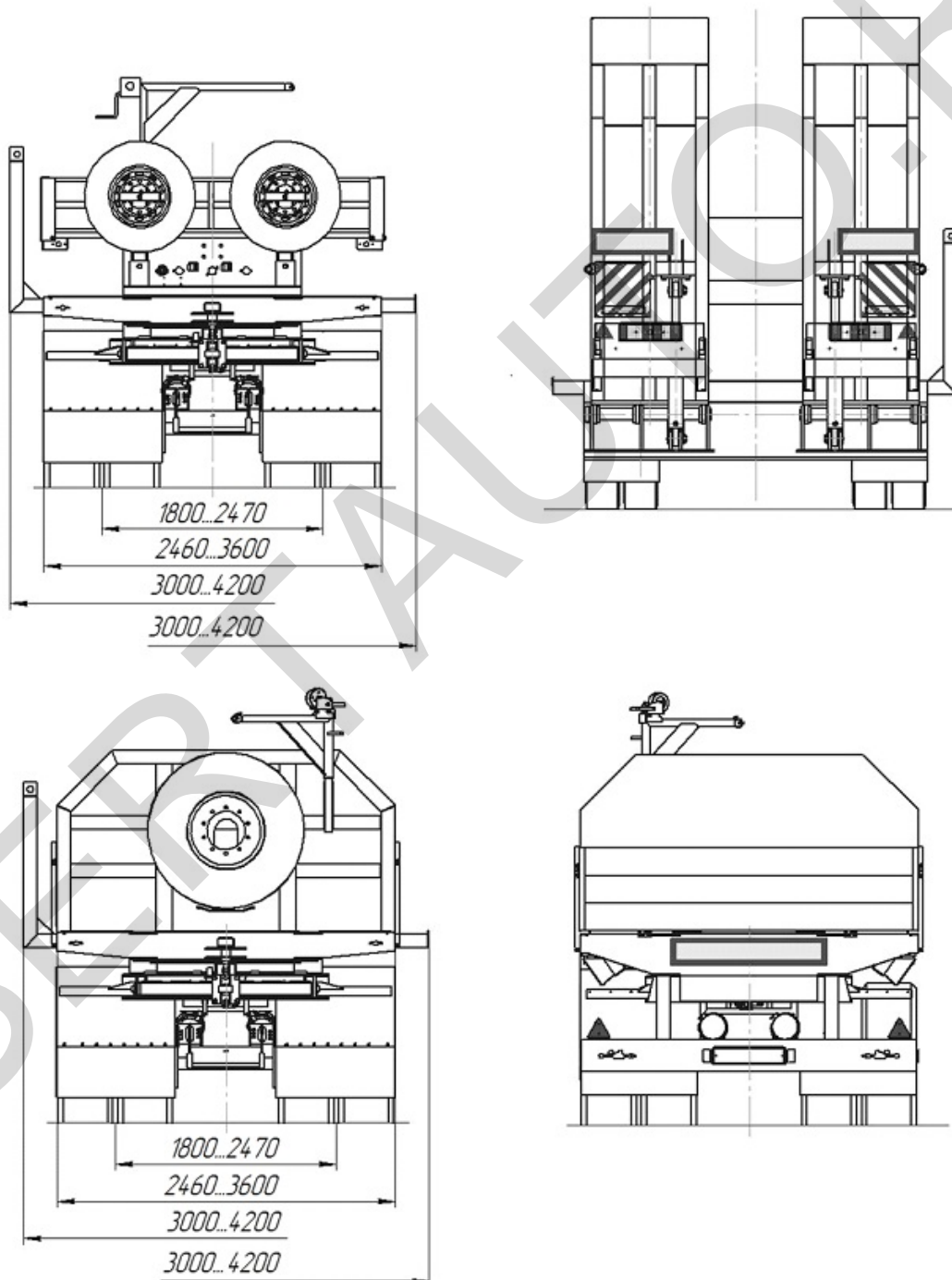
Вид спереди и сзади с односкатной ошиновкой



ОБЩИЙ ВИД ТРАНСПОРТНОГО СРЕДСТВА
Марка SPECPRICEP, тип 994230,

модификации 9942Н3-00, 9942Н3-01, 9942Н3-02, 9942Н3-03, 9942Н3-04, 9942Н3-05, 9942Н3-06, 9942Н3-07, 9942Н3-08, 9942Н3-09, 9942Н3-10, 9942Н3-11, 9942D3-00, 9942D3-01, 9942D3-02, 9942D3-03, 9942D3-04, 9942D3-05, 9942D3-06, 9942D3-07, 9942D3-08, 9942D3-09, 9942D3-10, 9942D3-11, коммерческие наименования 9942Н3, 9942D3

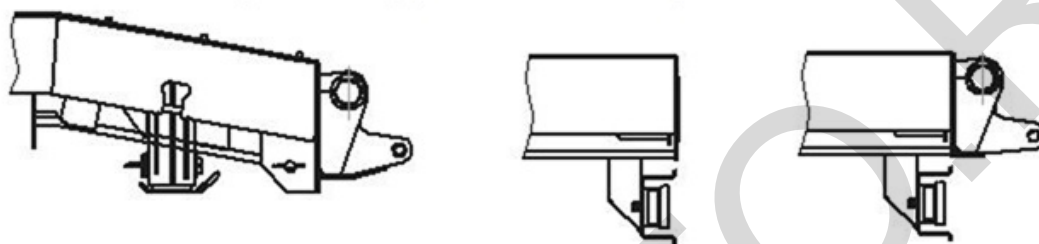
Вид спереди и сзади с двускатной ошиновкой



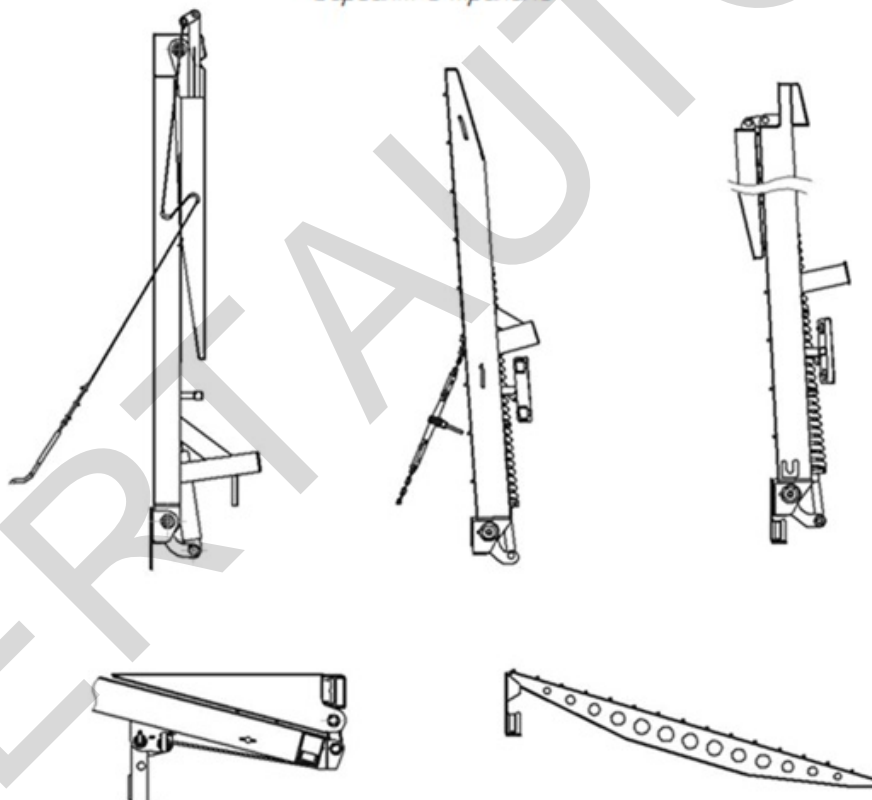
ОБЩИЙ ВИД ТРАНСПОРТНОГО СРЕДСТВА
Марка SPECPRICER, тип 994230,

модификации 9942НЗ-00, 9942НЗ-01, 9942НЗ-02, 9942НЗ-03, 9942НЗ-04, 9942НЗ-05, 9942НЗ-06, 9942НЗ-07, 9942НЗ-08, 9942НЗ-09, 9942НЗ-10, 9942НЗ-11, 9942D3-00, 9942D3-01, 9942D3-02, 9942D3-03, 9942D3-04, 9942D3-05, 9942D3-06, 9942D3-07, 9942D3-08, 9942D3-09, 9942D3-10, 9942D3-11, коммерческие наименования 9942НЗ, 9942D3

Вариант платформы со скосом под тралы или без него



Вариант с трапами

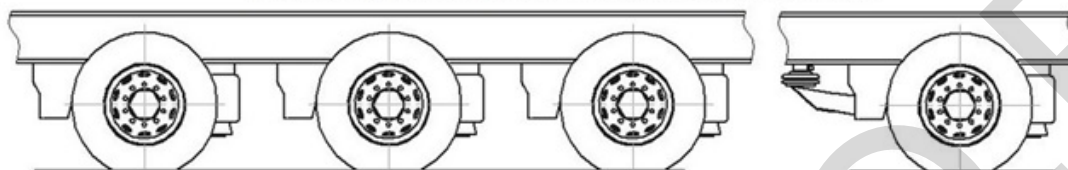


ОБЩИЙ ВИД ТРАНСПОРТНОГО СРЕДСТВА

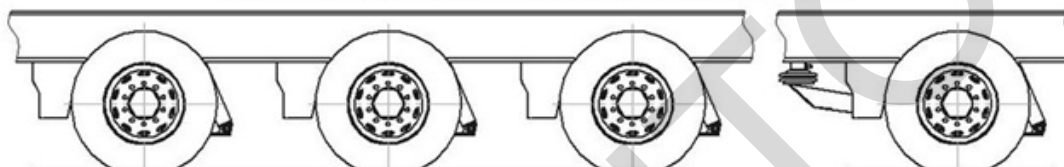
Марка SPECPRICER, тип 994230,

модификации 9942Н3-00, 9942Н3-01, 9942Н3-02, 9942Н3-03, 9942Н3-04, 9942Н3-05, 9942Н3-06, 9942Н3-07, 9942Н3-08, 9942Н3-09, 9942Н3-10, 9942Н3-11, 9942D3-00, 9942D3-01, 9942D3-02, 9942D3-03, 9942D3-04, 9942D3-05, 9942D3-06, 9942D3-07, 9942D3-08, 9942D3-09, 9942D3-10, 9942D3-11, коммерческие наименования 9942Н3, 9942D3

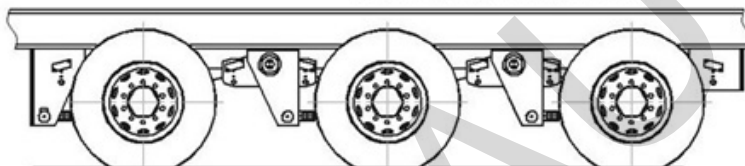
Вариант с пневматической подвеской с механизмом подъема (опускания) оси или без него



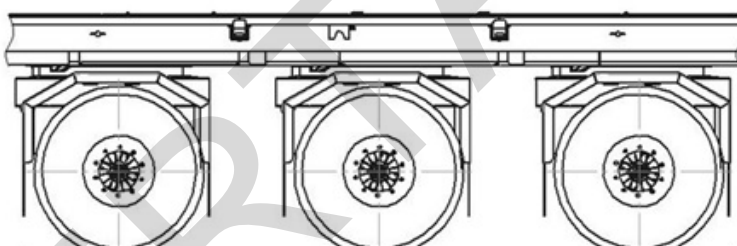
Вариант с гидравлической подвеской с механизмом подъема (опускания) оси или без него



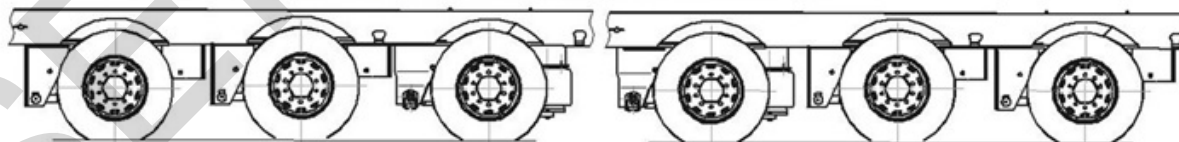
Вариант с рессорно-балансирной подвеской



Вариант с рессорной, пневматической, гидравлической подвеской



Вариант с рессорной и пневматической подвеской с механизмом подъема (опускания) оси или без него



Вариант с рессорно-балансирной и пневматической подвеской с механизмом подъема (опускания) оси или без него

