

ОРГАН ПО СЕРТИФИКАЦИИ АВТОМОТОТЕХНИКИ - МЕХАНИЧЕСКИХ  
ТРАНСПОРТНЫХ СРЕДСТВ, ЗАПАСНЫХ ЧАСТЕЙ И ПРИНАДЛЕЖНОСТЕЙ  
Автономная некоммерческая организация "Центр содействия сертификации автотехники" (ЦСС АМТ)  
№ РОСС RU.0001.11MT25 от 07.07.2003 г.  
141800, г. Дмитров-7, Московская обл., тел. 587-29-05

РОСС RU.MT25.E01327

16 декабря 2004

Марка транспортного средства	УАЗ
Тип транспортного средства	315123, 315143, 315148, 31608
Категория транспортного средства	M1
Код ОКП	45 1432
Код VIN	ХТТ315123..., ХТТ315143..., ХТТ315148..., ХТТ316080...
Изготовитель и его адрес	ОАО "Ульяновский автомобильный завод", 432008, г. Ульяновск, Московское шоссе, 8, Российская Федерация

### ОБЩИЕ ХАРАКТЕРИСТИКИ ТРАНСПОРТНОГО СРЕДСТВА

Колесная формула / ведущие колеса	4 × 4 / все
Схема компоновки транспортного средства	полноприводная, капотная, расположение двигателя - переднее продольное
Тип кузова / количество дверей	315123 - универсал, со съёмным мягким верхом и зад- ним откидным бортом / 4; 315143, 315148 - универсал, со съёмным жестким вер- хом, задним откидным бортом и крышкой багажного отделения / 4 или - универсал / 5; 31608 - универсал / 5
Количество мест спереди / сзади	2 / 5

## РОСС RU.MT25.E01327

	315123	315143	315148	31608
Габаритные размеры, мм				
- длина		4025		4247
- ширина		1785		1828
- высота	1990 - 2045	2020 - 2075		1950
База, мм		2380		2400
Колея передних / задних колес, мм		1445 / 1445 (1453 / 1453 - для редукторных мостов)		1445 / 1445
Масса снаряженного транспортного средства, кг	1665	1815		2030
Полная масса транспортного средства, кг	2400	2550		2630
Распределение полной массы:				
- на переднюю ось, кг	1000	1020		1119
- на заднюю ось, кг	1400	1530		1511
Допустимая полная масса прицепа, кг				
- прицеп без тормозов		буксировка прицепа не предусмотрена		750
- прицеп с тормозами		буксировка прицепа не предусмотрена		

	315123	315143	315148	31608
<b>Двигатель</b> (марка, тип)	Андория 4СТ90		ЗМЗ-5143.10	
	четырёхтактный дизель с турбонаддувом			
- количество и расположение цилиндров	4, рядное			
- рабочий объем цилиндров, см <sup>3</sup>	2417		2240	
- степень сжатия	20,6		19,5	
- максимальная мощность, кВт (мин <sup>-1</sup> )	63,5 (4000)		67 (4000)	
- максимальный крутящий момент, Нм (мин <sup>-1</sup> )	183 (1800)		196 (2500)	
Топливо	дизельное			
<b>Система питания</b>	впрыскивание в вихревую камеру		прямое впрыскивание топлива	
ТНВД (марка, тип)	MOTORPAL, Jihlava, PP4M7P1g3497		Bosch, VE	
Турбокомпрессор (марка, тип)	Garrett, GT1749S		CZ, C12-92	
Форсунки (марка, тип)	MOTORPAL, Jihlava, VA42S390 3017		Bosch, 2 FH-DHK	
Воздушный фильтр (марка, тип)	УАЗ, 3160-1109010-10, со сменным картонным фильтрующим элементом			
<b>Система выпуска и нейтрализации отработавших газов</b>	без системы нейтрализации			
Основной глушитель (марка, тип)	УАЗ или БЗА или ЮИ или НТЦ МСП, 315123-1201010			
Дополнительный глушитель (марка, тип)	УАЗ или БЗА или ЮИ или НТЦ МСП, 315123-1202008			
Глушитель и резонатор в сборе в одном корпусе (вариант вместо основного и дополнительного глушителей) (марка, тип)	-		УАЗ, 31622-1201010; НТЦ МСП, 31622-1201010-10	
<b>Трансмиссия</b>	механическая			
Сцепление (марка, тип)	УАЗ, сухое, однодисковое, с гидравлическим приводом			

## РОСС RU.MT25.E01327

Коробка передач (марка, тип)	механическая, полностью синхронизированная	
	31608, 315148	315123, 315143
	ОАО "АМЗ", г. Арзамас	Автодетальсервис, г. Ульяновск
- число передач	5	4
- передаточные числа коробки передач		
I -	3,616	3,78
II -	2,579	2,60
III -	1,516	1,55
IV -	1,000	1,00
V -	0,855	-
3X -	3,875	4,12
Раздаточная коробка (марка, тип)	УАЗ, механическая, двухступенчатая, с отключением переднего моста	
- число передач	2	
- передаточные числа	высшее - 1,00; низшее - 1,94	
Главная передача (марка, тип)	УАЗ, одинарная, коническая, с криволинейными зубьями	
- передаточное число главной передачи	4,625	
	<b>315123, 315143, 315148</b>	<b>31608</b>
<b>Подвеска</b>		
- передняя	зависимая, пружинная, со стабилизатором поперечной устойчивости, с двумя гидравлическими или гидропневматическими телескопическими амортизаторами	зависимая, пружинная, на двух продольных и поперечном рычагах, со стабилизатором поперечной устойчивости, с двумя гидравлическими или гидропневматическими телескопическими амортизаторами
- задняя	зависимая, на двух продольных полуэллиптических рессорах, с двумя гидравлическими или газонаполненными телескопическими амортизаторами	зависимая, на двух продольных полуэллиптических малолистовых рессорах, с двумя гидравлическими или гидропневматическими телескопическими амортизаторами
Рулевое управление (марка, тип)	УАЗ, без гидроусилителя, рулевой механизм типа "червяк-двухгребневый ролик" или УАЗ, с гидроусилителем или без него, рулевой механизм типа "винт-шариковая гайка-рейка-сектор"	УАЗ, с гидроусилителем, рулевой механизм типа "винт-шариковая гайка-рейка-сектор"
<b>Тормозные системы</b>		
- рабочая (марка, тип)	УАЗ, гидравлический двухконтурный привод с разделением на контуры по осям, с вакуумным усилителем, с регулятором тормозных сил, тормозные механизмы передних колес - дисковые или барабанного типа, задних - барабанного типа	УАЗ, гидравлический двухконтурный привод с разделением на контуры по осям, с вакуумным усилителем, с регулятором тормозных сил, тормозные механизмы передних колес - дисковые, задних - барабанного типа
- запасная (марка, тип)	УАЗ, один из контуров рабочей тормозной системы	
- стояночная (марка, тип)	УАЗ, трансмиссионный тормоз барабанного типа	

РОСС RU.MT25.E01327

	315123, 315143, 315148	315123, 315143, 315148, 31608	
<b>Шины</b>			
- марка	ЯШЗ, ЯИ-357А	ЯШЗ, Я-435А	КШЗ, К-153
- размерность	215/90R15	225/75R16	225/75R16
- индекс нагрузки	99	103	108
- скоростная категория	N	P	Q
	315123	315143, 315148, 31608	
<b>Дополнительное оборудование транспортного средства</b>	напольный вещевой ящик	вентиляционный люк в крыше, напольный вещевой ящик	

**автомобили легковые УАЗ-315123, 315143, 315148, 31608**

Описание маркировки транспортного средства приведено в приложении 2.  
Общий вид транспортного средства приведен в приложении 3 (на 3 стр.)

Руководитель Органа по сертификации

Зам.

**А.П. Гусаров**

.....  
подпись

.....  
инициалы, фамилия

**А.Г Пасько**

## РОСС RU.MT25.E01327

Приложение 2 к “одобрению типа транспортного средства”

## ОПИСАНИЕ МАРКИРОВКИ ТРАНСПОРТНОГО СРЕДСТВА

## 1. Место расположения и форма знака соответствия:

На центральной стойке боковины кузова с правой стороны автомобиля.  
Знак соответствия выполнен по ГОСТ Р 50460 с указанием номера данного “Одобрения типа транспортного средства”.

## 2. Место расположения таблички изготовителя:

На центральной стойке боковины кузова с правой стороны автомобиля.

## 3. Место расположения идентификационного номера (код VIN):

На табличке изготовителя.

На горизонтальном фланце верхней панели передка (под капотом, с правой стороны) (УАЗ-315123, 315143, 315148).

На нижней панели рамы ветрового стекла (УАЗ-31608).

## 4. Структура и содержание идентификационного номера (номеров) транспортных средств:

1	2	3	4	5	6	7	8	9	10	11	12	13	14	15	16	17
X	T	T	3	1	5	1	2	3	?	?	?	?	?	?	?	?
X	T	T	3	1	5	1	4	3	?	?	?	?	?	?	?	?
X	T	T	3	1	5	1	4	8	?	?	?	?	?	?	?	?
X	T	T	3	1	6	0	8	0	?	?	?	?	?	?	?	?

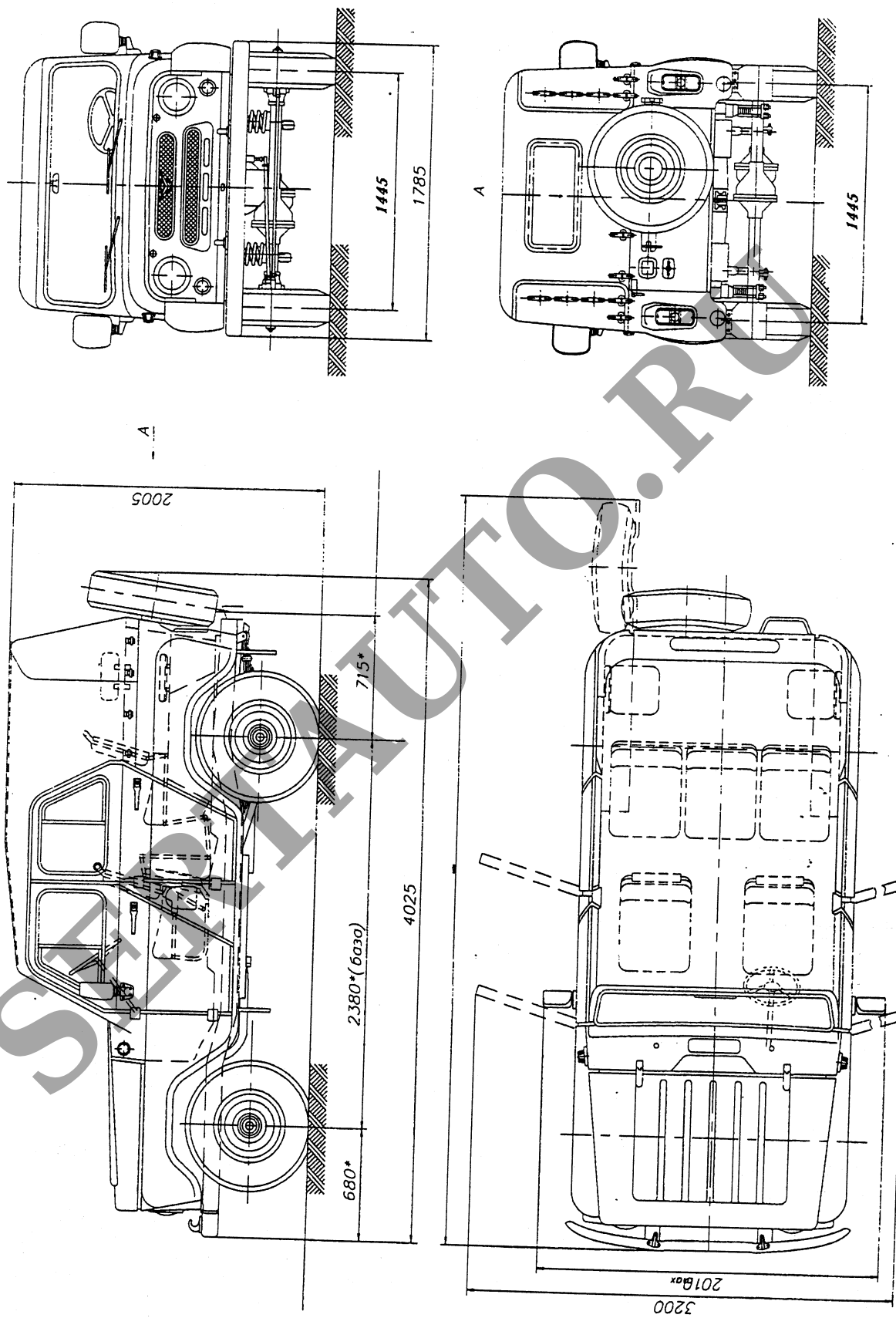
поз. 1 - 3: международный идентификационный код изготовителя (WMI) - ХТТ - ОАО “Ульяновский автомобильный завод”, РФ

поз. 4 - 9: тип транспортного средства

поз. 10: код года выпуска

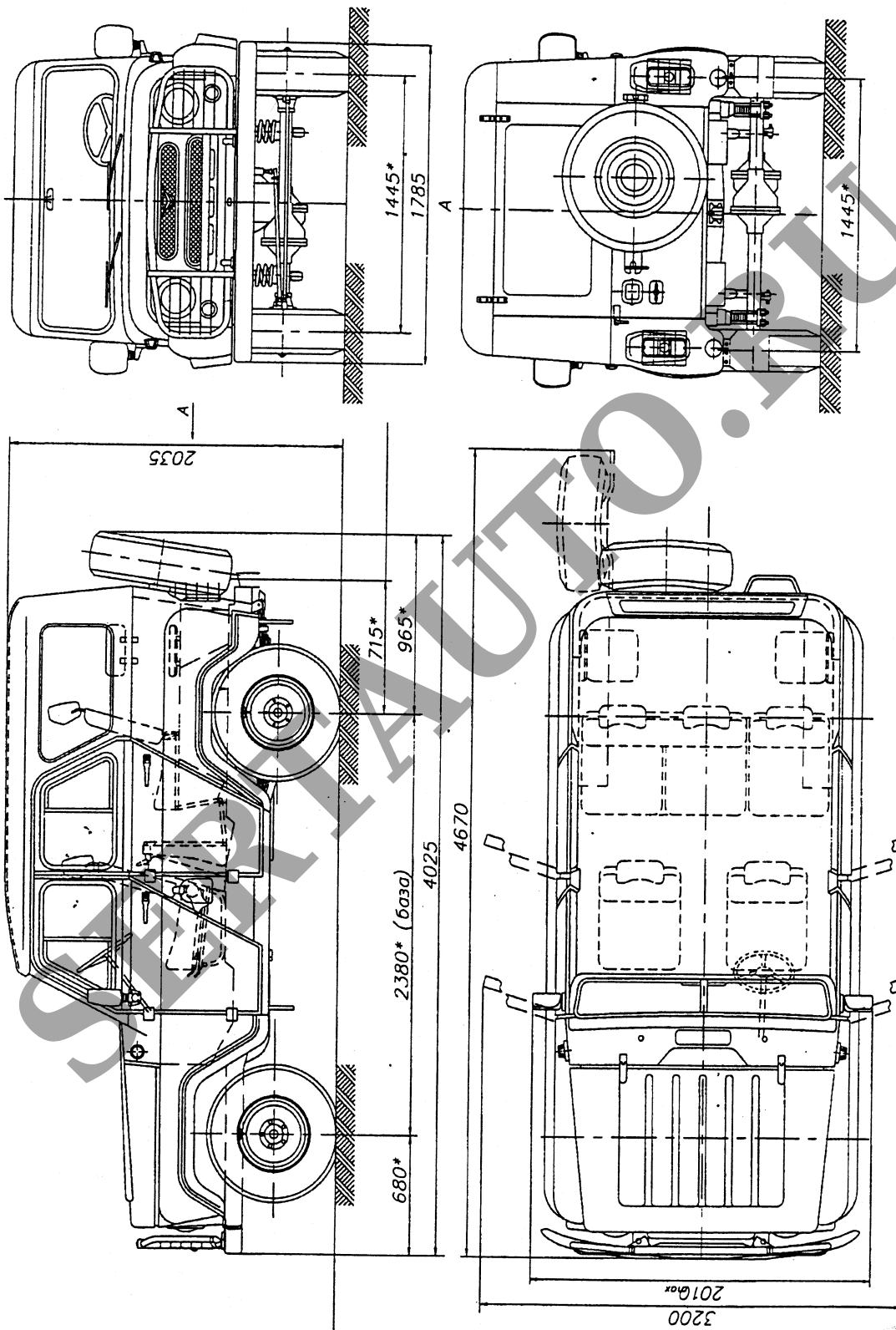
поз. 11 - 17: производственный номер транспортного средства

Рис. 1



Общий вид УАЗ-315123 (с передней пружинной подвеской)





Общий вид УАЗ-315143, 315148  
(в комплектации с передней пружинной подвеской)

