

ОРГАН ПО СЕРТИФИКАЦИИ АВТОМОТОТЕХНИКИ - МЕХАНИЧЕСКИХ  
ТРАНСПОРТНЫХ СРЕДСТВ, ЗАПАСНЫХ ЧАСТЕЙ И ПРИНАДЛЕЖНОСТЕЙ  
Автономная некоммерческая организация "Центр содействия сертификации автотехники" (ЦСС АМТ)  
№ РОСС RU.0001.11MT25 от 07.07.2003 г.  
141800, г. Дмитров-7, Московская обл., тел. 587-29-14

РОСС RU.MT25.E01290

16 октября 2004

Марка транспортного средства	-
Тип транспортного средства	82851-0000010
Категория транспортного средства	O <sub>1</sub>
Код ОКП	45 2511
Код VIN	X89828510?0AG1???
Изготовитель и его адрес	ОАО "Авторемонтный завод Саранский", 430911, г. Саранск, р/п Луховка-1, ул. Рабочая, Республика Мордовия, РФ

**ОБЩИЕ ХАРАКТЕРИСТИКИ ТРАНСПОРТНОГО СРЕДСТВА**

Количество осей / колес	1 / 2
Тип кузова	металлический, сварной, с открывающимися передним и задним бортами

РОСС RU.MT25.E01290

<b>Габаритные размеры, мм</b>			
- длина		3350-3850	
- ширина		1820	
- высота с тентом / высота без тента		1980 / 1150	
База, мм		2190-2690	
Колея колес, мм		1450	
Масса снаряженного транспортного средства, кг		350	
Полная масса транспортного средства, кг		750	
- на ось		650	
- на сцепное устройство		100	
<b>Подвеска</b>		зависимая, рессорная, с гидравлическими телескопическими амортизаторами	
<b>Шины</b> (размерность, минимально допустимый индекс нагрузки, скоростная категория)	8.40-15	99 / 96	К

**РОСС RU.MT25.E01290**

Действие данного «Одобрения типа транспортного средства» распространяется на партию указанных транспортных средств в количестве 150 (ста пятидесяти) единиц.

Изготовитель ежемесячно информирует Орган по сертификации о количестве выпущенных транспортных средств. В случае непредоставления этой информации «Одобрение типа транспортного средства» аннулируется.

**SERTAUTO.RU**

**прицеп мод. 82851-0000010**

Описание маркировки транспортного средства приведено в приложении 2 (1 стр.).  
Общий вид транспортного средства приведен в приложении 3 (1 стр.).

Руководитель Органа по сертификации

Зам.

подпись

**А.П. Гусаров**  
инициалы, фамилия

**А.Г. Пасько**

## РОСС RU.MT25.E01290

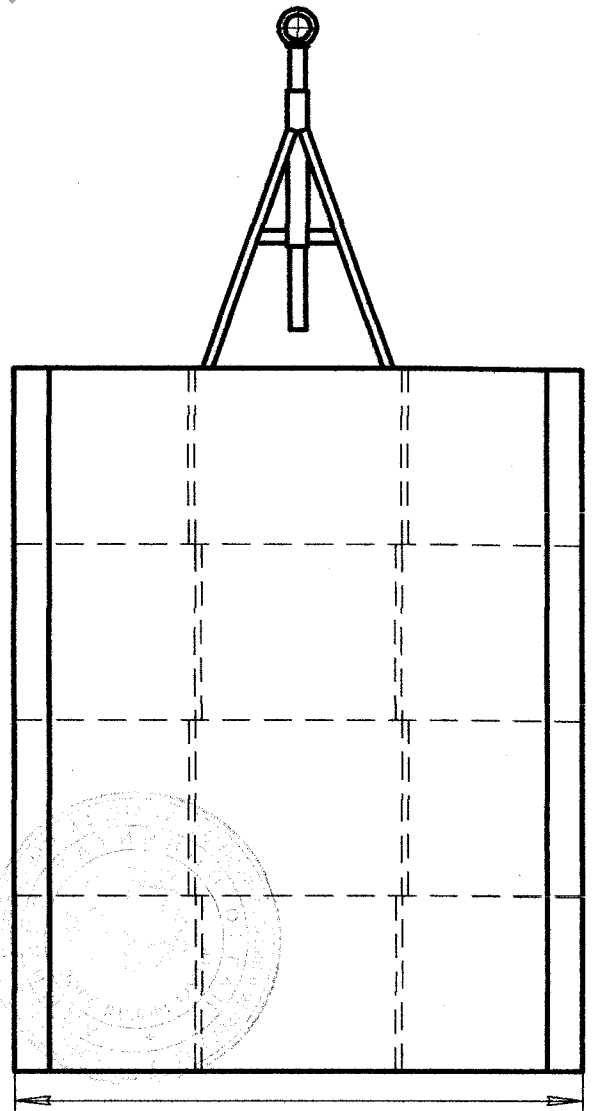
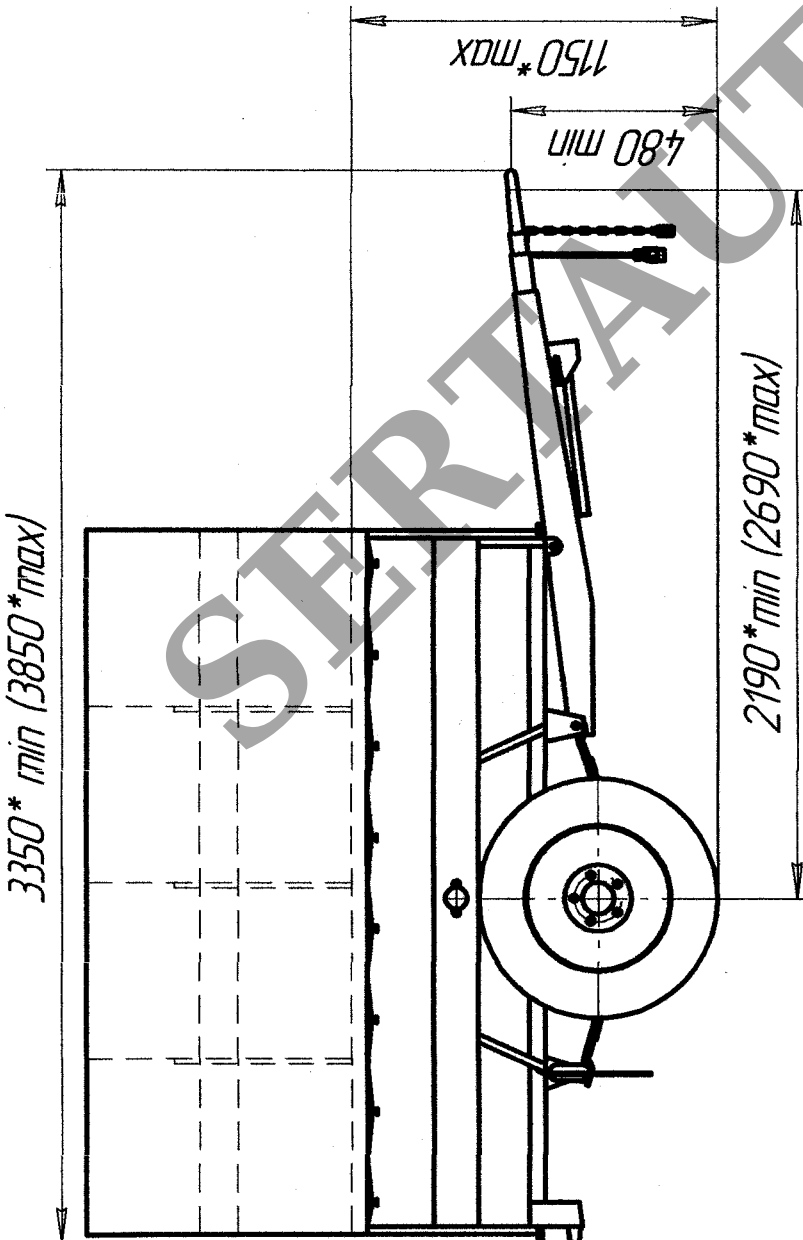
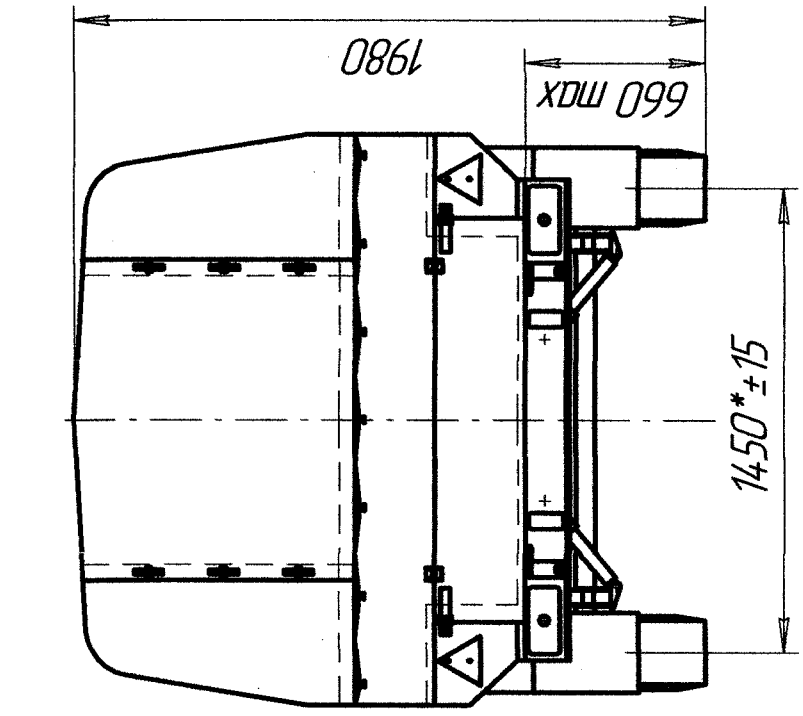
Приложение 2 к “Одобрению типа транспортного средства”

## ОПИСАНИЕ МАРКИРОВКИ ТРАНСПОРТНОГО СРЕДСТВА

1. Место расположения и форма знака соответствия
  - 1.1. На табличке изготовителя.
  - 1.2. Знак соответствия выполнен по ГОСТ Р 50460 с указанием номера данного Одобрения типа транспортного средства.
2. Место расположения таблички изготовителя  
На передней части кузова справа.
3. Место расположения идентификационного номера (кода VIN)
  - 3.1. На табличке изготовителя.
  - 3.2. На передней части кузова над табличкой изготовителя.
4. Структура и содержание идентификационного номера (номеров) транспортных средств:

1	2	3	4	5	6	7	8	9	10	11	12	13	14	15	16	17
X	8	9	8	2	8	5	1	0	?	0	A	G	1	?	?	?

- поз. 1-3: международный идентификационный код изготовителя ТС, выпускающего менее 500 ТС в год
- поз. 4-9: тип транспортного средства
- поз. 10: код года выпуска
- поз. 11: свободный знак - 0
- поз. 12-14: код изготовителя транспортного средства: AG1 - ОАО “Авторемонтный завод Саранский”, г. Саранск, Республика Мордовия, РФ
- поз. 15-17: производственный номер транспортного средства



Прицеп 82851.00000010  
Общий вид

1820