

ЗАКЛЮЧЕНИЕ

об оценке типа транспортного средства

№ ОП RU E-RU.RU00.0000022.P7

Срок действия с 20 октября 2023 по 30 сентября 2024

ТРАНСПОРТНОЕ СРЕДСТВО

МАРКА	LADA
КОММЕРЧЕСКОЕ НАИМЕНОВАНИЕ	LADA 4 x 4
ТИП	21
МОДИФИКАЦИИ	212140
КАТЕГОРИЯ	M1G
ЭКОЛОГИЧЕСКИЙ КЛАСС	2, 5
ЗАЯВИТЕЛЬ И ЕГО АДРЕС	Акционерное общество "АВТОВАЗ", ОГРН 1026301983113, юридический и фактический адрес: 445024, Самарская обл., г. Тольятти, Южное шоссе, 36, Российская Федерация, тел.: +7-8482-738-987, факс: +7-8482-739-129, электронная почта: Avtovaz@vaz.ru
ИЗГОТОВИТЕЛЬ И ЕГО АДРЕС	Акционерное общество "АВТОВАЗ", юридический и фактический адрес: 445024, Самарская обл., г. Тольятти, Южное шоссе, 36, Российская Федерация
СБОРОЧНЫЙ ЗАВОД И ЕГО АДРЕС	445024, Самарская обл., г. Тольятти, Южное шоссе, 36, Российская Федерация

Транспортное средство соответствует техническим требованиям, установленным в приложении № 1 к Правилам применения обязательных требований в отношении отдельных колесных транспортных средств и проведения оценки их соответствия.

Действие заключения об оценке типа транспортного средства распространяется на серийно выпускаемую продукцию.

Заключение об оценке типа транспортного средства без приложений недействительно.

Приложения:

приложение № 1. Общие характеристики транспортного средства;

приложение № 2. Перечень документов, явившихся основанием для оформления заключения об оценке типа транспортного средства;

приложение № 3. Описание маркировки транспортного средства;

приложение № 4. Общий вид транспортного средства на двух страницах.



ДОПОЛНИТЕЛЬНАЯ ИНФОРМАЦИЯ

Руководитель экспертной организации
(его заместитель)

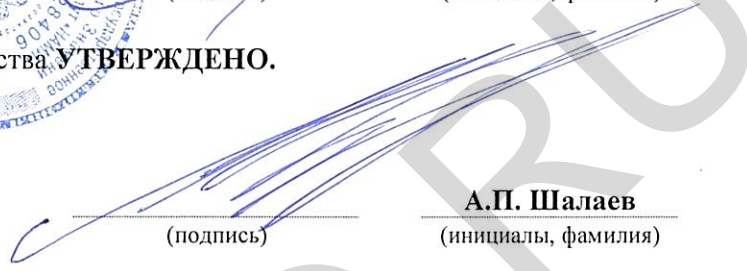


(подпись)

С.А. Анисеев
(инициалы, фамилия)

Заключение об оценке типа транспортного средства **УТВЕРЖДЕНО.**

Руководитель Федерального
агентства по техническому
регулированию и метрологии
(заместитель руководителя)



(подпись)

А.П. Шалаев
(инициалы, фамилия)

SERTAUTO.RU



ОБЩИЕ ХАРАКТЕРИСТИКИ ТРАНСПОРТНОГО СРЕДСТВА

Колесная формула / ведущие колеса	4x4 / все	
Схема компоновки транспортного средства	полноприводная	
Расположение двигателя	переднее, продольное	
Тип кузова/количество дверей	цельнометаллический, несущий, универсал / 3	
Количество мест для сидения	4 (первый ряд – 2, второй ряд – 2)	
Габаритные размеры, мм:		
– длина	3640	3740
– ширина	1680	
– высота	1640	
База, мм	2200	
Колея передних / задних колес, мм	1440...1476 / 1420...1456	
Масса транспортного средства в снаряженном состоянии, кг	1255...1285	
Технически допустимая максимальная масса транспортного средства, кг	1610	
Технически допустимая максимальная масса, приходящаяся на каждую из осей транспортного средства, начиная с передней оси, кг	800	870
Максимальная масса прицепа, кг*		
– прицеп без тормозной системы	300	
– прицеп с тормозной системой	600	

* - при условии оборудования транспортного средства сцепным устройством в соответствии с требованиями Правил ООН № 55-01

Двигатель внутреннего сгорания	ВАЗ, 21214	
	эк. класс 2	эк. класс 5
	четырёхтактный, с искровым зажиганием	
– количество и расположение цилиндров	4, рядное	
– рабочий объем цилиндров, см ³	1690	
– степень сжатия	9.3	
– максимальная мощность, кВт (мин ⁻¹) по Правилам ООН № 85-00	61 (5000)	
– максимальный крутящий момент, Н·м (мин ⁻¹)	129 (4000)	
Топливо	бензин с октановым числом не менее 95	бензин с октановым числом не менее 92
Система питания	впрыск топлива с электронным управлением	
Блок управления	ИТЭЛМА, 8450086619 или 8450086911 или 8450087036 или 8450087071 или M74.9 (8450086873)	ИТЭЛМА, M74.9 (8450087246)
Форсунки	VITESCO (Continental) 1118-1132010-01 (70234 (DEKA4)) или SPT или ORIGINAL EFI CEV24016 или BOSCH 0 280 158 502	SPT или ORIGINAL EFI CEV24016

для ТС с двигателем:	ВАЗ, 21214	
	эк. класс 2	эк. класс 5
Воздушный фильтр	с сухим бумажным элементом, 2123-1109010	
Глушители шума впуска		
– 1 ступень	21214-1109361, 21214-1109362, 21214-1109302	
Система зажигания	электронная	
Катушка (модуль) зажигания	СОАТЭ, 2111-3705010-03 или ПО "Север", 2111-3705010-02	
Свечи	ЭЗ, А17ДВРМ 1.0 или BRISK "SUPER", LR15YC-1 или TORCH, F6RTC2-11	
Система выпуска и нейтрализации отработавших газов	два глушителя, система нейтрализации отработавших газов	
Нейтрализаторы		
– 1 ступень	Экоальянс, Н8450086235 или 21214-1206010-54	Экоальянс, Н8450086235
Глушители		
– 1 ступень	ВАЗ или FAURECIA, 21214-1200020-42	
– 2 ступень	ВАЗ или FAURECIA, 21214-1200010-42	
Трансмиссия	механическая	
Сцепление	ВАЗ, сухое, однодисковое, с гидравлическим приводом	
Коробка передач	ВАЗ, с ручным управлением	
– число передач	вперед – 5, назад – 1	
– передаточные числа		
	I -	3.667
	II -	2.100
	III -	1.361
	IV -	1.000
	V -	0.819
	3.X. -	3.444
Раздаточная коробка	ВАЗ, механическая, двухступенчатая, с возможностью блокировки межосевого дифференциала	
– число передач	2	
– передаточные числа		
	высшее -	1.205
	низшее -	2.127
Главная передача	гипоидная	
– передаточное число	3.910	
Подвеска		
Передняя	независимая, на поперечных рычагах, пружинная, с гидравлическими телескопическими амортизаторами и стабилизатором поперечной устойчивости	
Задняя	зависимая, рычажная, пружинная, с гидравлическими телескопическими амортизаторами	
Рулевое управление	с гидроусилителем	
– рулевой механизм	"винт-шариковая гайка-рейка-сектор"	

Тормозные системы	
Рабочая	гидравлический двухконтурный привод с диагональным разделением на контуры, с вакуумным усилителем, с регулятором тормозных сил или АБС; тормозные механизмы передних колес – дисковые, задних – барабанные
Запасная	каждый контур рабочей тормозной системы
Стояночная	механический (тросовый) привод к тормозным механизмам задних колес

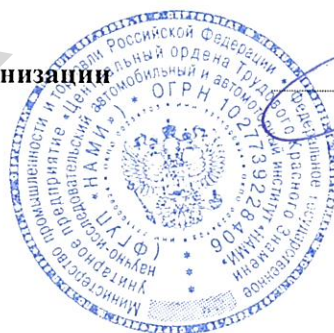
Шины**		
– обозначение размера	185/75 R16	175/80 R16
– индекс несущей способности для максимально допустимой нагрузки***	93	91
– обозначение категории скорости***	T	S

** - шина размерности 185/75 R16 может быть использована в конструкции запасного колеса в сборе для временного использования

*** - допускается применение шин большей несущей способности и более высокой категории скорости

Оборудование транспортного средства	система вызова экстренных оперативных служб или устройство вызова экстренных оперативных служб (в случае выпуска в обращение транспортных средств без системы или устройства - обязательно дооснащение системой или устройством в сроки, установленные постановлением Правительства Российской Федерации от 12.05.2022 № 855) по заказу: электростеклоподъемники передних дверей; совмещенная система вентиляции, отопления и кондиционирования (система управления климатом); электропривод наружных зеркал заднего вида
--	--

Руководитель экспертной организации
(его заместитель)



(подпись)

С.А. Аникеев
(инициалы, фамилия)



ПЕРЕЧЕНЬ
документов, явившихся основанием для оформления
заключения об оценке типа транспортного средства

Элементы объектов технического регулирования, в отношении которых установлены требования безопасности	Наименование и происхождение документа, подтверждающего соответствие	Номер документа и дата выпуска
1	2	3
Световозвращатели, Правила ООН № 3-02	Сообщение, Федеральное агентство по техническому регулированию и метрологии, Российская Федерация	E22*48R04/21*0272*02 от 16.05.2023
Устройства для освещения заднего регистрационного знака, Правила ООН № 4-00	—"—	—"—
Указатели поворота, Правила ООН № 6-01	—"—	—"—
Габаритные огни, сигналы торможения, Правила ООН № 7-02	—"—	—"—
Устойчивость к воздействию внешних источников электромагнитного излучения и электромагнитная совместимость Правила ООН № 10-06	Протокол, Научно-исследовательский центр по испытаниям и доводке автомобилотехники (НИЦИАМТ) ФГУП "НАМИ", техническая служба 22/В, Российская Федерация	10.0/TS/1/V/A/R10-06/2022/332 от 17.06.2022 10.0/TS/1/V/Ext/R10-06/2022/485 от 08.09.2022 10.0/TS/1/V/A/R10-06/2022/508 от 22.09.2022 10.0/TS/1/V/A/R10-06/2022/555 от 20.10.2022 10.0/TS/1/V/Ext./R10-06/2023/497 от 06.07.2023 <u>10.0/TS/1/V/Ext./R10-06/2023/659 от 18.09.2023</u>
	Протокол, Научно-исследовательский центр по испытаниям и доводке автомобилотехники (НИЦИАМТ) ФГУП "НАМИ", Российская Федерация	10.0/EO/1/V/S/R855-7/2023/145 от 31.01.2023
Замки и петли дверей, Правила ООН № 11-02	Сообщение, Федеральное агентство по техническому регулированию и метрологии, Российская Федерация	E22*11R02/01*0263*01 от 13.08.2021
Травмобезопасность рулевого управления, Правила ООН № 12-03	—"—	E22*12R03/03*0443*01 от 13.08.2021
	Протокол, Научно-исследовательский центр по испытаниям и доводке автомобилотехники (НИЦИАМТ) ФГУП "НАМИ", техническая служба 22/В, Российская Федерация	10.0/TS/1/V/Ext./R12-03/2022/462 от 31.08.2022
Эффективность тормозных систем, Правила ООН № 13Н-00	—"—	10.0/TS/0/V/A/R13Н-00/2022/327 от 16.06.2022 <u>10.0/TS/0/V/Ext.02/R13Н-00/2023/678 от 04.10.2023</u>



Приложение № 2

к заключению об оценке типа транспортного средства № ОП RU E-RU.RU00.0000022.P7

1	2	3
Места крепления ремней безопасности, Правила ООН № 14-07	Протокол, Научно-исследовательский центр по испытаниям и доводке автотехники (НИЦИАМТ) ФГУП "НАМИ", техническая служба 22/В, Российская Федерация	10.0/TS/1/V/Ext./R14-07/2022/513 от 23.09.2022
	Сообщение, Федеральное агентство по техническому регулированию и метрологии, Российская Федерация	E22*14R07/08*0265*03 от 02.12.2021
Оснащение транспортных средств удерживающими системами, Правила ООН № 16-06	—"	E22*16R06/12*0266*02 от 20.04.2021
	Сообщение, ЗАО "Национальный орган по стандартизации и метрологии", Республика Армения	E55*16R06/12*0004 от 16.09.2022 E55*16R06/12*0005 от 16.09.2022
	Протокол, Научно-исследовательский центр по испытаниям и доводке автотехники (НИЦИАМТ) ФГУП "НАМИ", техническая служба 22/В, Российская Федерация	10.0/TS/1/V/Ext./R16-06/2022/512 от 23.09.2022
Прочность сидений и их креплений, Правила ООН № 17-08	—"	10.0/TS/1/V/Ext./R17-08/2022/355 от 05.07.2022
	Сообщение, Федеральное агентство по техническому регулированию и метрологии, Российская Федерация	E22*17R08/04*0267*03 от 02.12.2021
Передние противотуманные фары, Правила ООН № 19-04	—"	E22*48R04/21*0272*02 от 16.05.2023
Фонари заднего хода, Правила ООН № 23-00	—"	—"
Подголовники сидений, Правила ООН № 25-04	—"	E22*17R08/04*0267*03 от 02.12.2021
	Протокол, Научно-исследовательский центр по испытаниям и доводке автотехники (НИЦИАМТ) ФГУП "НАМИ", техническая служба 22/В, Российская Федерация	10.0/TS/1/V/Ext./R17-08/2022/355 от 05.07.2022
Травмобезопасность наружных выступов, Правила ООН № 26-03	Сообщение, Федеральное агентство по техническому регулированию и метрологии, Российская Федерация	E22*26R03/04*0269*03 от 10.11.2020
Оснащение звуковыми сигнальными приборами, Правила ООН № 28-00	—"	E22*28R00/06*0556*00 от 02.12.2021 E22*28R00/06*0557*01 от 30.12.2021 E22*28R00/06*0558*01 от 30.12.2021



Приложение № 2

к заключению об оценке типа транспортного средства № ОП RU E-RU.RU00.0000022.P7

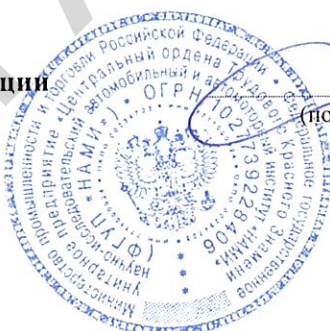
1	2	3
Оснащение шинами, Правила ООН № 30-02*	Сообщение, RDW, Нидерланды	E4-30R-0295360 от 07.10.2016 E4-30R-0295975 от 28.07.2016
	Сообщение, Ministry of transport of the Czech Republic, Чешская Республика	E8*30R02/22*5974*02 от 07.10.2021
Расположение педалей управления, Правила ООН № 35-00	Сообщение, Федеральное агентство по техническому регулированию и метрологии, Российская Федерация	E22*35R00/01*0404*01 от 13.08.2021
Задние противотуманные огни, Правила ООН № 38-00	—"	E22*48R04/21*0272*02 от 16.05.2023
Механизмы измерения скорости, Правила ООН № 39-00	Протокол, Научно-исследовательский центр по испытаниям и доводке автотехники (НИЦИАМТ) ФГУП "НАМИ", техническая служба 22/В, Российская Федерация	10.0/TS/1/V/A/R39-00/2022/330 от 17.06.2022
Оснащение безопасными стеклами, Правила ООН № 43-01	Сообщение, Федеральное агентство по техническому регулированию и метрологии, Российская Федерация	E22*43R01/09*0519*02 от 10.05.2023
Оснащение устройствами непрямого обзора, Правила ООН № 46-04	—"	E22*46R04/08*0271*01 от 06.09.2021
Оснащение устройствами освещения и световой сигнализации, Правила ООН № 48-04	—"	E22*48R04/21*0272*02 от 16.05.2023
Внешний шум, Правила ООН № 51-02	Сертификат соответствия, Орган по сертификации автотехники - механических транспортных средств, запасных частей и принадлежностей Автономной некоммерческой организации "Центр содействия сертификации автотехники", RA.RU.11MT25, Российская Федерация	EAЭС RU C- RU.MT25.B.05123/22 с 21.04.2022 по 20.04.2026
Оснащение шинами временного использования, Правила ООН № 64-02	Сообщение, Федеральное агентство по техническому регулированию и метрологии, Российская Федерация	E22*64R02/02*0782*00 от 10.03.2023
Рулевое управление, Правила ООН № 79-01	—"	E22*79R01/05*0273*01 от 13.08.2021
Выбросы, Правила ООН № 83-04, уровень выбросов В (экологический класс 2)	Протокол, Научно-исследовательский центр по испытаниям и доводке автотехники (НИЦИАМТ) ФГУП "НАМИ", Российская Федерация	10.0/EO/1/V/S/R855-45/2022/20 от 15.06.2022 10.0/EO/1/V/S/R855-45/2022/21 от 15.06.2022 10.0/EO/1/V/S/R855-45/2022/127 от 30.08.2022 10.0/EO/0/V/S/R855-45/2022/145 от 21.09.2022 10.0/EO/0/V/S/R855-45/2022/196 от 17.10.2022

1	2	3
Выбросы, Правила ООН № 83-06 (экологический класс 5)	Сообщение, Федеральное агентство по техническому регулированию и метрологии, Российская Федерация	E22*83R06/18/J*0877*00 от 28.08.2023
Дневные ходовые огни, Правила ООН № 87-00	—"	E22*48R04/21*0272*02 от 16.05.2023
Фары ближнего и дальнего света, Правила ООН № 112-01	—"	—"
Фары ближнего и дальнего света, Правила ООН № 112-02	—"	—"
Защита транспортного средства от несанкционированного использования, Правила ООН № 116-00	—"	E22*116R00/07*0444*01 от 13.08.2021
Уровень шума от качения шин*, Правила ООН № 117-02, стадия 2	Сообщение, RDW, Нидерланды	E4-117R-024197 S2WR2 Ext.05 от 12.07.2017 E4-117R-026106 S2WR2 от 26.09.2016
	Сообщение, Ministry of Transport of the Czech Republic, Чешская Республика	E8*117R02/12*0495*00 от 07.10.2021
Системы отопления, Правила ООН № 122-00	Сообщение, Федеральное агентство по техническому регулированию и метрологии, Российская Федерация	E22*122R00/06*0825*00 от 10.05.2023
Обзорность с места водителя, Правила ООН № 125-01	—"	E22*125R01/01*0275*01 от 13.08.2021
Внутренний шум, пункт 2 приложения № 3 к ТР ТС 018/2011	Сертификат соответствия, Орган по сертификации автомотехники - механических транспортных средств, запасных частей и принадлежностей Автономной некоммерческой организации "Центр содействия сертификации автотехники", RA.RU.11MT25, Российская Федерация	EAЭС RU C- RU.MT25.B.05124/22 с 21.04.2022 по 20.04.2026
Содержание вредных (загрязняющих) веществ в воздухе обитаемого помеще- ния транспортного средства, пункт 3 приложения № 3 к ТР ТС 018/2011	—"	EAЭС RU C- RU.MT25.B.04134/21 с 07.07.2021 по 06.07.2025
Устойчивость, пункт 4 приложения № 3 к ТР ТС 018/2011	Протокол, Научно-исследовательский центр по испытаниям и доводке автомотехники (НИЦИАМТ) ФГУП "НАМИ", RA.RU.21MT02, Российская Федерация	10/S0/A3P4/TCU/865-19 от 04.10.2019
Вентиляция, отопление и кондиционирование, пункт 6 приложения № 3 к ТР ТС 018/2011	—"	10/S0/A3P6/TCU/746-19 от 02.09.2019

1	2	3
Оснащение системой вызова экстренных оперативных служб, пункт 17 приложения № 3 к ТР ТС 018/2011	Сертификат соответствия, Орган по сертификации автомотехники - механических транспортных средств, запасных частей и принадлежностей Автономной некоммерческой организации "Центр содействия сертификации автотехники", RA.RU.11MT25, Российская Федерация	EAЭС RU C- RU.MT25.B.01493/19 с 05.11.2019 по 04.11.2023
Оснащение устройством вызова экстренных оперативных служб, пункт 67 таблицы приложения № 1 к Правилам применения обязательных требований в отношении отдельных колесных транспортных средств и проведения оценки их соответствия	Протокол, Научно-исследовательский центр по испытаниям и доводке автомотехники (НИЦИАМТ) ФГУП "НАМИ", Российская Федерация	10.0/EO/0/V/EX/R855-67/2022/77 от 15.07.2022 10.0/EO/0/V/EX/R855-67/2023/198 от 03.02.2023
Маркировка и возможность идентификации, приложение № 7 к ТР ТС 018/2011	Декларация о соответствии, Акционерное общество "АВТОВАЗ", Российская Федерация	EAЭС № RU Д-RU.MT25.B.00182/21 с 09.06.2021 по 08.06.2025

* Допускается установка шин, соответствующих критериям размерности, минимально допустимого индекса нагрузки и минимальной скоростной категории и имеющих иные подтверждающие соответствие документы (при наличии на шинах маркировки по Правилам ООН № 30, при условии представления в экспертную организацию информации об указанной маркировке).

Руководитель экспертной организации
(его заместитель)



(подпись)

С.А. Анкеев

(инициалы, фамилия)



ОПИСАНИЕ МАРКИРОВКИ ТРАНСПОРТНОГО СРЕДСТВА

1. Место расположения таблички изготовителя:
На правой центральной стойке боковины кузова, в нижней части.
2. Место расположения идентификационного номера:
 - 2.1. На табличке изготовителя.
 - 2.2. В моторном отсеке, в верхней части правого брызговика или на усилителе щитка передка, справа.
3. Структура и содержание идентификационного номера (номеров) транспортных средств:

1	2	3	4	5	6	7	8	9	10	11	12	13	14	15	16	17
X	T	A	2	1	2	1	4	0	?	?	?	?	?	?	?	?

- поз. 1 - 3: Международный идентификационный код изготовителя (WMI):
XTA - Акционерное общество "АВТОВАЗ", Российская Федерация.
- поз. 4 - 9: Обозначение модификации транспортного средства:
212140.
- поз. 10: Код модельного года согласно Таблице 1 приложения № 7 к техническому регламенту Таможенного союза "О безопасности колесных транспортных средств".
- поз. 11 - 17: Производственный номер транспортного средства.

Руководитель экспертной организации
(его заместитель)



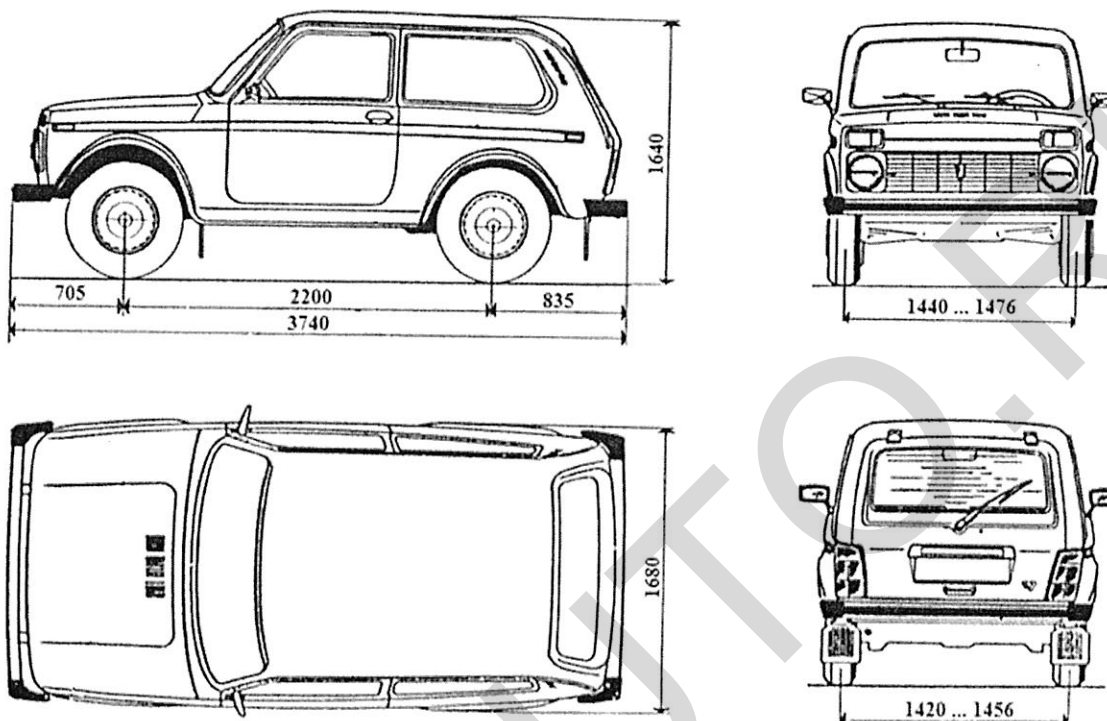
(подпись)

С.А. Аникеев

(инициалы, фамилия)



ОБЩИЙ ВИД ТРАНСПОРТНОГО СРЕДСТВА
марка LADA, тип 21, модификация 212140, коммерческое наименование LADA 4 x 4



ОБЩИЙ ВИД ТРАНСПОРТНОГО СРЕДСТВА
марка LADA, тип 21, модификация 212140, коммерческое наименование LADA 4 x 4

