

ОРГАН ПО СЕРТИФИКАЦИИ АВТОМОТОТЕХНИКИ - МЕХАНИЧЕСКИХ
ТРАНСПОРТНЫХ СРЕДСТВ, ЗАПАСНЫХ ЧАСТЕЙ И ПРИНАДЛЕЖНОСТЕЙ
Автономная некоммерческая организация "Центр содействия сертификации автотехники" (ЦСС АМТ)
№ РОСС RU.0001.11MT25 от 26.06.1998 г.
141800, г. Дмитров-7, Московская обл., тел. 587-29-05

РОСС RU.MT25.E01128

14 апреля 2004

Марка транспортного средства	Оникс
Тип транспортного средства	8256
Категория транспортного средства	О1
Код ОКП	45 2511
Код VIN	X7A825600????????
Предприятие-изготовитель и его адрес	ООО "МАК-а", 347340, Ростовская обл., г. Волгодонск-13, ул. Ленина, 82, Российская Федерация

ОБЩИЕ ХАРАКТЕРИСТИКИ ТРАНСПОРТНОГО СРЕДСТВА

Количество осей / колес	1 / 2
Тип кузова	металлический, сварной, с открывающимся задним бортом, оборудован дугами и тентом

РОСС RU.MT25.E01128

Габаритные размеры, мм	
- длина	2960
- ширина	1595
- высота	1200
База, мм	1930
Колея колес, мм	1310
Масса снаряженного транспортного средства, кг	180
Полная масса транспортного средства, кг	500
Максимальная нагрузка на ось, кг	450 - 475
Максимальная нагрузка на сцепное устройство, кг	25 - 50
Подвеска	зависимая, рессорная с гидравлическими телескопическими амортизаторами
Шины	
- размерность	155-13/6,15-13
- индекс нагрузки	75
- скоростная категория	P

Действие данного “Одобрения типа транспортного средства” распространяется на партию указанных транспортных средств в количестве 150 (сто пятьдесят) единиц.

Изготовитель ежемесячно информирует Орган по сертификации о количестве выпущенных транспортных средств. В случае непредоставления этой информации “Одобрение типа транспортного средства” аннулируется.

прицеп Оникс-8256 к легковым автомобилям

Описание маркировки транспортного средства приведено в приложении 2.
Общий вид транспортного средства приведен в приложении 3 (на 1 стр.)

Руководитель Органа по сертификации

Зам.

А.П. Гусаров

.....
подпись

.....
инициалы, фамилия

А.Г. Пасько

РОСС RU.MT25.E01128

Приложение 2 к “одобрению типа
транспортного средства”**ОПИСАНИЕ МАРКИРОВКИ ТРАНСПОРТНОГО СРЕДСТВА**

1. Место расположения и форма знака соответствия:

На табличке изготовителя.

Знак соответствия выполнен по ГОСТ Р 50460 с указанием номера данного “Одобрения типа транспортного средства”.

2. Место расположения таблички изготовителя:

На переднем борту прицепа (в центре).

3. Место расположения идентификационного номера (код VIN):

На табличке изготовителя.

На раме справа.

4. Структура и содержание идентификационного номера (номеров) транспортных средств:

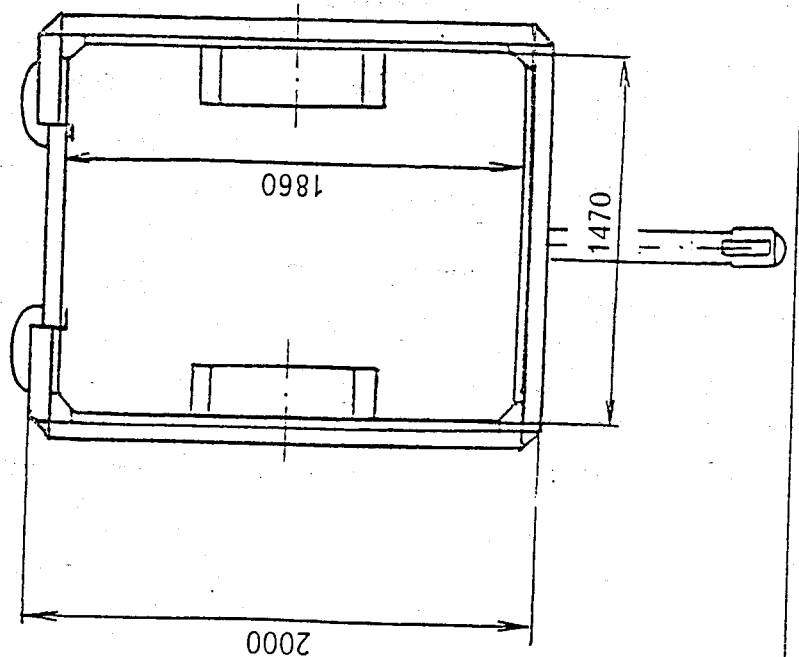
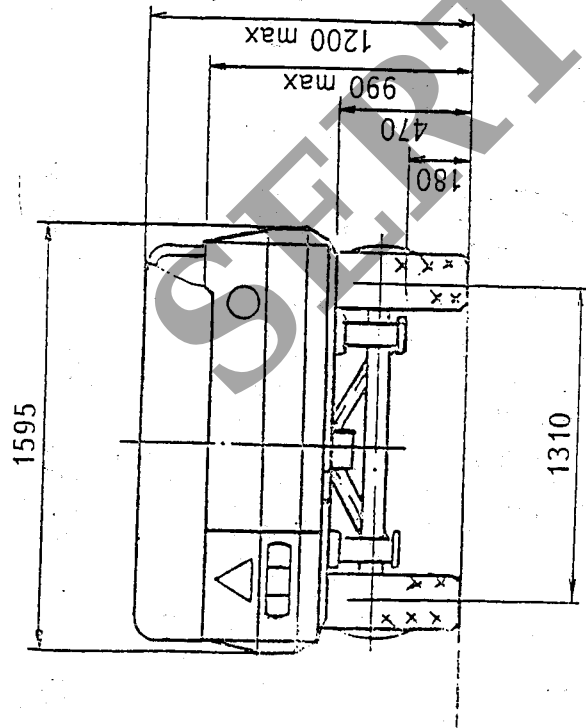
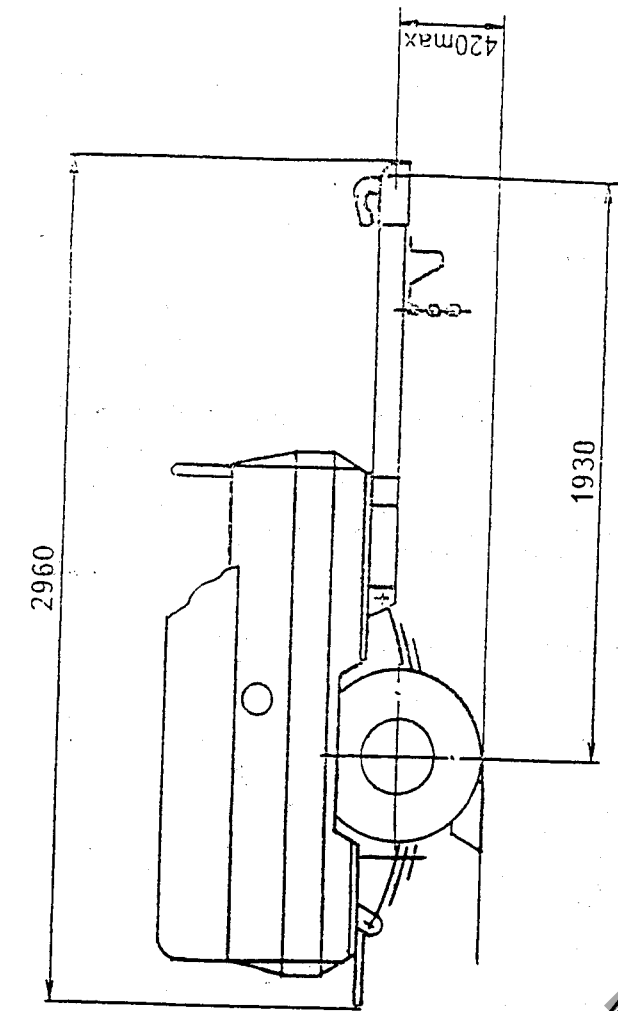
1	2	3	4	5	6	7	8	9	10	11	12	13	14	15	16	17
X	7	A	8	2	5	6	0	0	?	?	?	?	?	?	?	?

поз. 1 - 3: международный идентификационный код изготовителя (WMI) -
X7A - ООО “МАК-а”, г. Волгодонск, РФ

поз. 4 - 9: тип транспортного средства

поз. 10: код года выпуска

поз. 11 - 17: производственный номер транспортного средства



Прицеп грузовой «ОНИКС» 8256
Габаритный чертеж