

ОРГАН ПО СЕРТИФИКАЦИИ АВТОМОТОТЕХНИКИ - МЕХАНИЧЕСКИХ  
 ТРАНСПОРТНЫХ СРЕДСТВ, ЗАПАСНЫХ ЧАСТЕЙ И ПРИНАДЛЕЖНОСТЕЙ  
 Автономная некоммерческая организация "Центр содействия сертификации автотехники" (ЦСС АМТ)  
 № РОСС RU.0001.11MT25 от 26.06.1998 г.  
 141800, г. Дмитров-7, Московская обл., тел. 587-29-14

**РОСС UA.MT25.E00981**

**06 декабря 2003**

Марка транспортного средства	КрАЗ
Тип транспортного средства	65053-02, 650537-02
Категория транспортного средства	N <sub>3</sub> G
Код ТН ВЭД	8704 23 910 3
Код VIN	Y7A65053????????
Изготовитель и его адрес	ХК "АвтоКрАЗ", 39631, Полтавская обл., г. Кременчуг, ул. Киевская, 62, Украина

**ОБЩИЕ ХАРАКТЕРИСТИКИ ТРАНСПОРТНОГО СРЕДСТВА**

Колесная формула / ведущие колеса	6×4 / задние
Схема компоновки транспортного средства	капотная, расположение двигателя - переднее продольное
Кабина	цельнометаллическая, двухдверная, трехместная, со спальным местом или без него
Исполнение грузозачного пространства (тип кузова)	металлическая бортовая платформа с задним откидывающимся бортом

РОСС UA.MT25.E00981

Габаритные размеры, мм	
- длина	9580
- ширина	2500
- высота	2765
База, мм	4880+1400
Колея передних / задних колес, мм	2000 / 1838
Масса снаряженного транспортного средства, кг	10950
Полная масса транспортного средства, кг *	28000
- на переднюю ось	6000
- на оси задней тележки *	22000
Допустимая полная масса буксируемого прицепа, кг	18000
Полная масса автопоезда, кг	46000

<b>Двигатель</b> (марка, тип)	ЯМЗ-238БЕ2, дизельный	ЯМЗ-238ДЕ2, дизельный
- количество и расположение цилиндров	8, V-образное	
- рабочий объем цилиндров, см <sup>3</sup>	14860	
- степень сжатия	16,5	
- максимальная мощность, кВт (мин <sup>-1</sup> )	220,0 (2000)	243,0 (2100)
- максимальный крутящий момент, Нм (мин <sup>-1</sup> )	1274 (1100-1300)	
Топливо	дизельное	
<b>Система питания</b>	непосредственный впрыск топлива	
ТНВД (марка, тип)	ЯЗТА 173 или ЯЗДА 337-02	ЯЗТА 173-10 или ЯЗДА 337-03
Форсунки (марка, тип)	ЯЗТА 267 или ЯЗТА 51	
Турбокомпрессор (марка, тип)	ТКР-9 или К-36	
Воздушный фильтр (тип)	6437-1109010-01	
<b>Система выпуска и нейтрализации отработавших газов</b>	глушитель резонаторного типа, с компенсатором, моторным тормозом, трубами; система нейтрализации отсутствует	
Глушитель (тип)	65055-1201010	
<b>Трансмиссия</b>	механическая, с межмостовым блокируемым симметричным дифференциалом	
Сцепление (марка, тип)	ЯМЗ-183, сухое, однодисковое, диафрагменного типа	
Коробка передач (марка, тип)	ЯМЗ-238ВК(К), механическая	
- число передач	8	

РОСС UA.MT25.E00981

- передаточные числа коробки передач	<p>I - 7,30</p> <p>II - 4,86</p> <p>III - 3,50</p> <p>IV - 2,48</p> <p>V - 2,09</p> <p>VI - 1,39</p> <p>VII - 1,00</p> <p>VIII - 0,71</p> <p>ЗХI - 10,46</p> <p>ЗХII - 2,99</p>
Главная передача (марка, тип)	КрАЗ, центральная, проходного типа, двухступенчатая, с конической спиральной и цилиндрической прямозубой парами, с межколесным блокируемым симметричным дифференциалом
передаточное число главной передачи	6,154
<b>Подвеска</b>	
- передняя	зависимая, на продольных полуэллиптических рессорах с телескопическими гидравлическими амортизаторами
- задняя	зависимая, балансирующая, на двух продольных полуэллиптических рессорах
<b>Рулевое управление (тип)</b>	механическое, рулевой механизм – “винт-шариковая гайка-рейка-сектор”, со встроенным распределителем; с гидроусилителем
<b>Тормозные системы</b>	
- рабочая	пневматическая, двухконтурная, с разделенным приводом на переднюю ось и оси задней тележки; тормозные механизмы всех колес - барабанного типа; АБС
- стояночная	тормозные механизмы колес среднего и заднего мостов с пневматическим приводом от пружинных энергоаккумуляторов
- запасная	один из контуров рабочей тормозной системы
- вспомогательная	дрессельного типа, привод пневматический, установлена в системе выпуска отработавших газов
<b>Шины (размерность, минимально допустимый индекс нагрузки и скоростная категория)</b>	12.00 R20 150/146 J (320R-508)
<b>Дополнительное оборудование транспортного средства</b>	автономный отопитель WEBASTO, дополнительный комплект ЗИП



**РОСС UA.MT25.E00981**

Приложение 2 к “Одобрению типа транспортного средства”

**ОПИСАНИЕ МАРКИРОВКИ ТРАНСПОРТНОГО СРЕДСТВА**

## 1. Место расположения и форма знака соответствия

На табличке изготовителя.

Знак соответствия выполнен по ГОСТ Р 50460 с указанием номера данного “Одобрения типа транспортного средства”.

## 2. Место расположения таблички изготовителя

В проеме правой двери кабины.

## 3. Место расположения идентификационного номера (код VIN)

На табличке изготовителя.

## 4. Структура и содержание идентификационного номера (номеров) транспортных средств

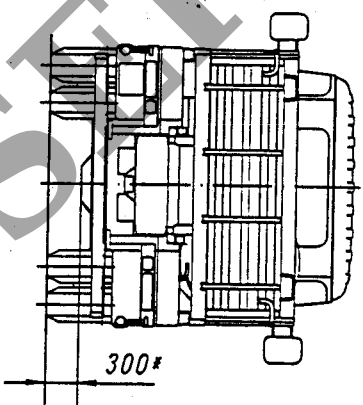
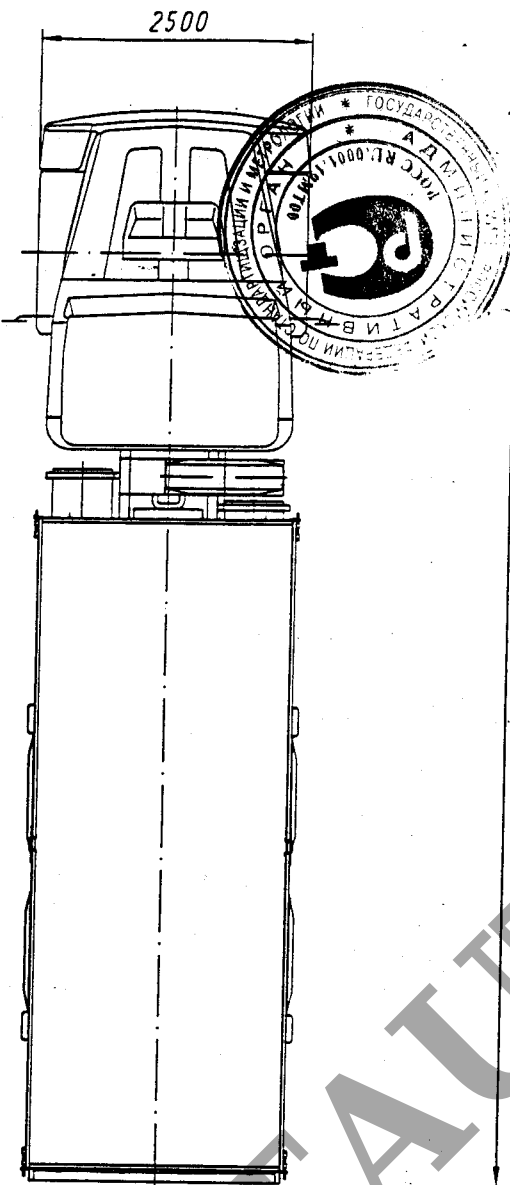
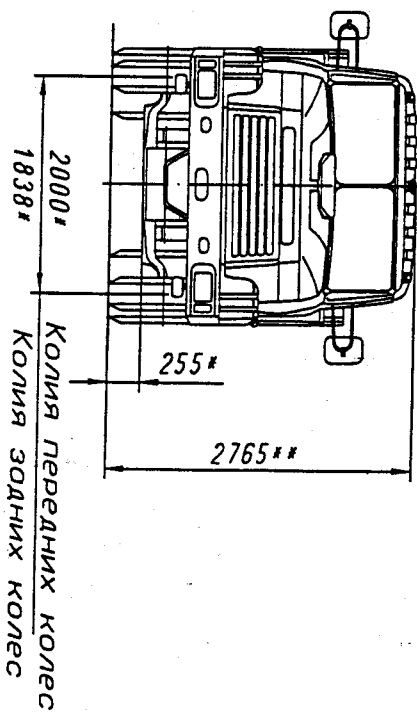
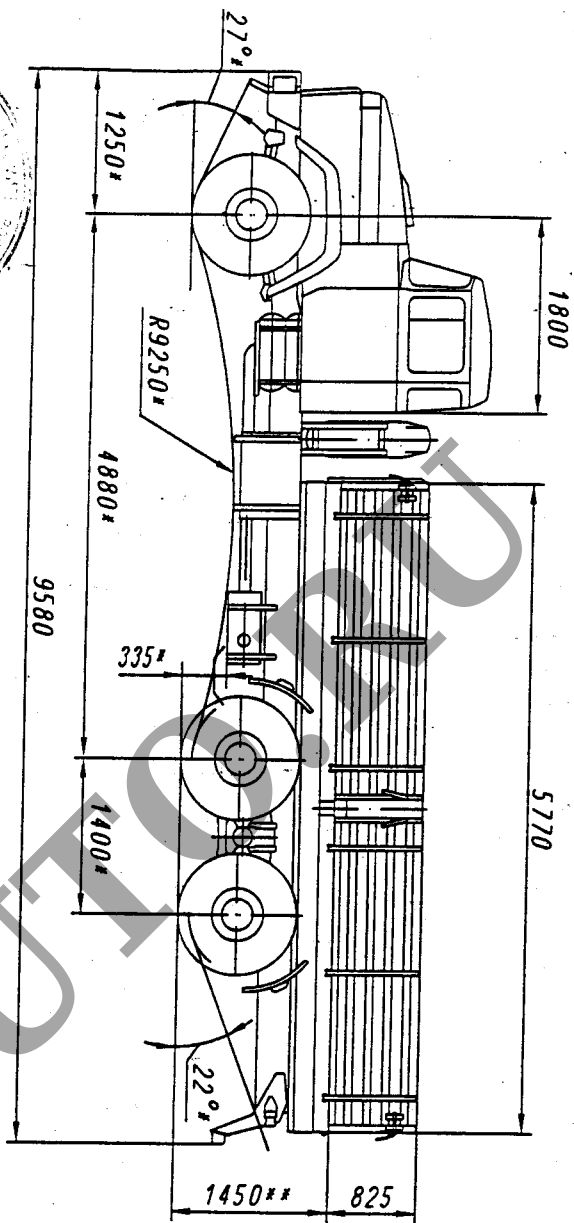
1	2	3	4	5	6	7	8	9	10	11	12	13	14	15	16	17
Y	7	A	6	5	0	5	3	0	?	?	?	?	?	?	?	?
Y	7	A	6	5	0	5	3	7	?	?	?	?	?	?	?	?

поз. 1 - 3: международный идентификационный код изготовителя (WMI):  
ХК “АвтоКрАЗ”, г. Кременчуг, Украина

поз. 4 - 9: тип транспортного средства  
650530 – бортовой автомобиль КрАЗ-65053-02 (исполнение для умеренного климата);  
650537 – бортовой автомобиль КрАЗ-650537-02 (исполнение для тропического климата)

поз. 10: год выпуска

поз. 11 - 17: производственный номер транспортного средства



\* - при полной массе  
\*\* - в снаряженном состоянии

АВТОМОБИЛЬ БОРТОВОЙ КРАЗ-65053-02, КРАЗ-650537-02