

ОРГАН ПО СЕРТИФИКАЦИИ АВТОМОТОТЕХНИКИ - МЕХАНИЧЕСКИХ  
ТРАНСПОРТНЫХ СРЕДСТВ, ЗАПАСНЫХ ЧАСТЕЙ И ПРИНАДЛЕЖНОСТЕЙ  
Автономная некоммерческая организация "Центр содействия сертификации автотехники" (ЦСС АМТ)  
№ РОСС RU.0001.11MT25 от 26.06.1998 г.  
141800, г. Дмитров-7, Московская обл., тел. 587-29-14

РОСС RU.MT25.E00940

18 октября 2003

Марка транспортного средства	Зид-50 "Аркан"
Тип транспортного средства	ЗДК 2.501
Категория транспортного средства	L <sub>1</sub>
Код ОКП	45 2841
Код VIN	X1SM2501????????
Изготовитель и его адрес	ОАО "Завод им. В.А. Дегтярева", 601900, Владимирская обл., г. Ковров, ул. Труда, 4, РФ

#### ОБЩИЕ ХАРАКТЕРИСТИКИ ТРАНСПОРТНОГО СРЕДСТВА

Количество колес	2
Колесная формула / ведущие колеса	2 × 1 / заднее
Схема компоновки транспортного средства	расположение двигателя – в пределах базы
Рама	трубчатая, сварная
Количество посадочных мест	1
Габаритные размеры, мм	
- длина	1800
- ширина	680
- высота	1150

РОСС RU.MT25.E00940

База, мм	1260
Масса снаряженного транспортного средства, кг	110
Полная масса транспортного средства, кг	205
- на переднюю ось	70
- на заднюю ось	135
<b>Двигатель</b> (марка, тип)	ЗДК-50, карбюраторный, двухтактный, воздушного охлаждения
- количество и расположение цилиндров	1, с наклоном вперед (20°)
- рабочий объем, см <sup>3</sup>	49,9
- степень сжатия	9,5
Максимальная мощность, кВт (мин <sup>-1</sup> )	2,6 (6200)
Максимальный крутящий момент, Нм (мин <sup>-1</sup> )	4,4 (5800)
Топливо	неэтилированный или этилированный бензин с октановым числом не менее 92
<b>Система питания</b>	карбюраторная, с отдельной подачей масла и бензина во впускной канал карбюратора
Карбюратор (марка, тип)	К-39 или Jikov 2912DHHS, однокамерные
Управление дроссельной заслонкой карбюратора	ручное
Воздушный фильтр (марка, тип)	ЗИД, 243000191601, контактно-масляный
<b>Система зажигания</b> (марка, тип)	электронная, бесконтактная
Свеча зажигания (марка, тип)	Bosch, W7AC, W6BC или BRISK, N14YC
Коммутатор (марка, тип)	БКС-1 МК211
Катушка зажигания (тип)	148002690001
<b>Система выпуска и нейтрализации отработавших газов</b>	один глушитель, система нейтрализации отсутствует
Основной глушитель (марка, тип)	ЗИД, 243001690001
<b>Система охлаждения</b> (марка, тип)	ЗИД, воздушная, с принудительным охлаждением
<b>Трансмиссия</b>	механическая
Сцепление (марка, тип)	ЗИД, многодисковое, в масляной ванне
Управление сцеплением	ручной тросовый привод
Моторная передача	шестеренчатая
- передаточное число	3.50

## РОСС RU.MT25.E00940

Коробка передач (марка, тип)	ЗИД, механическая, в одном блоке с двигателем			
- число передач	3			
- передаточные числа коробки передач	I -	3.09		
	II -	1.75		
	III -	1.25		
Главная передача (марка, тип)	ЗИД, цепная			
- передаточное число главной передачи	2,643			
<b>Подвеска</b>				
- передняя	ЗИД, телескопическая, пружинно-гидравлическая			
- задняя	ЗИД, маятникового типа, пружинная, с центральным амортизатором			
<b>Рулевое управление</b> (марка, тип)	ЗИД, мотоциклетного типа			
<b>Тормозная система:</b>				
- рабочая	ЗИД, механическая, с отдельным приводом на переднее и заднее колеса, тормозные механизмы – барабанного типа			
- запасная	ЗИД, отдельный привод			
<b>Шины</b> (модель, размерность, минимально допустимый индекс нагрузки, скоростная категория)	K82	4,00-10	58	I

Действие данного «Одобрения типа транспортного средства» распространяется на партию указанных транспортных средств в количестве 150 (ста пятидесяти) единиц.

Изготовитель ежемесячно информирует Орган по сертификации о количестве выпущенных транспортных средств. В случае непредоставления этой информации «Одобрение типа транспортного средства» аннулируется.

## скутер ЗиД-50 «Аркан» ЗДК 2.501

Описание маркировки транспортного средства приведено в приложении 2 (1 стр.).  
Общий вид транспортного средства приведен в приложении 3 (1 стр.).

Руководитель Органа по сертификации

Зам.

**А.П. Гусаров**  
подпись      инициалы, фамилия

**А.Г. Пасько**

## РОСС RU.MT25.E00940

Приложение 2 к “Одобрению типа транспортного средства”

## ОПИСАНИЕ МАРКИРОВКИ ТРАНСПОРТНОГО СРЕДСТВА

## 1. Место расположения и форма знака соответствия

На табличке изготовителя.

Знак соответствия выполнен по ГОСТ Р 50460 с указанием номера данного “Одобрения типа транспортного средства”.

## 2. Место расположения таблички изготовителя

На планке рамы под седлом.

## 3. Место расположения идентификационного номера (код VIN)

На табличке изготовителя.

## 4. Структура и содержание идентификационного номера (номеров) транспортных средств

1	2	3	4	5	6	7	8	9	10	11	12	13	14	15	16	17
X	1	S	M	2	5	0	1	?	?	?	?	?	?	?	?	?

поз. 1 - 3: международный идентификационный код изготовителя (WMI):  
ОАО “Завод им. В.А. Дегтярева”, г. Ковров, Владимирская обл., РФ

поз. 4: М – обозначение мототранспортного средства

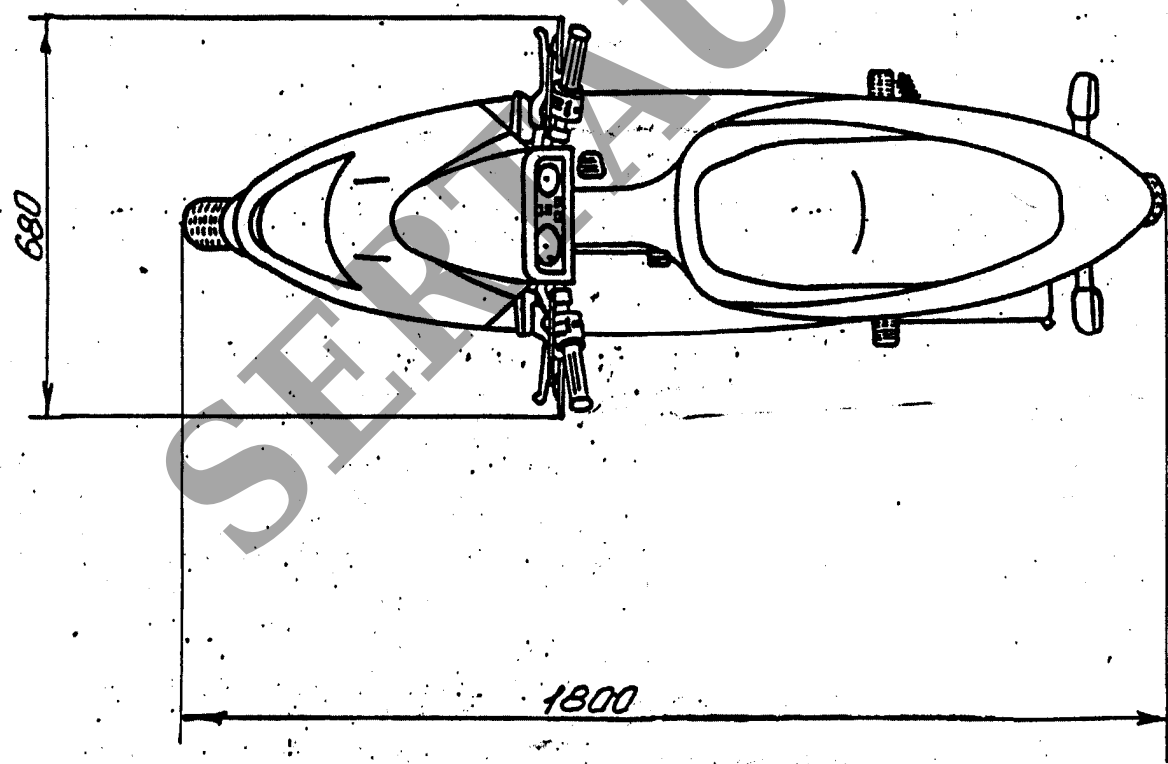
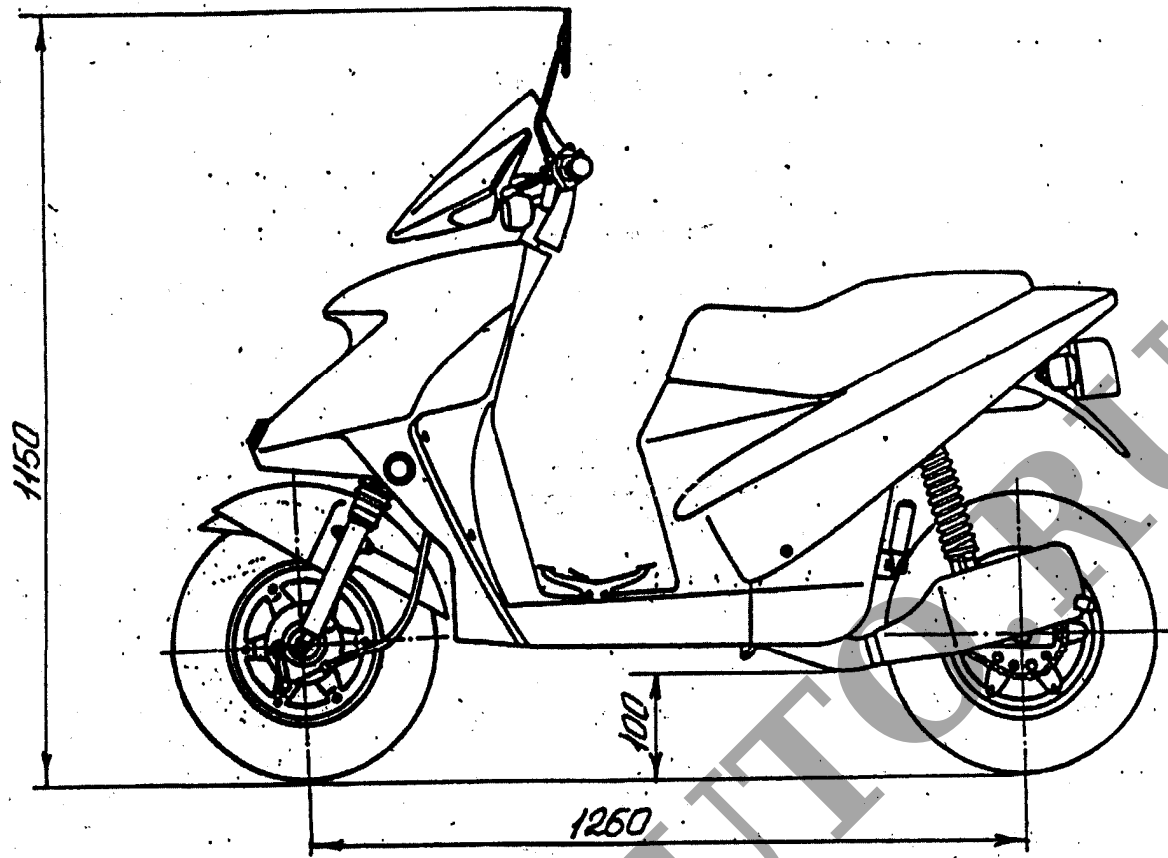
поз. 5-8: тип транспортного средства

поз. 9: климатическое исполнение транспортного средства: У – умеренный; Т - тропический

поз. 10: год изготовления

поз. 11 - 17: производственный номер транспортного средства

Приложение 3 к "Одобрению типа транспортного средства"  
№ РОСС RU.МТ25.Е00940



Скутер "Зид-50" 3042501

