

ОРГАН ПО СЕРТИФИКАЦИИ АВТОМОТОТЕХНИКИ - МЕХАНИЧЕСКИХ
 ТРАНСПОРТНЫХ СРЕДСТВ, ЗАПАСНЫХ ЧАСТЕЙ И ПРИНАДЛЕЖНОСТЕЙ
 Автономная некоммерческая организация "Центр содействия сертификации автотехники" (ЦСС АМТ)
 № РОСС RU.0001.11MT25 от 26.06.1998 г.
 141800, г. Дмитров-7, Московская обл., тел. 587-29-14

РОСС RU.MT25.E00623P1

06 декабря 2002

Марка транспортного средства	УАЗ
Тип транспортного средства	31608
Категория транспортного средства	M ₁
Код ОКП	45 1432
Код VIN	XTT316080???????
Изготовитель и его адрес	ОАО "Ульяновский автомобильный завод", 432008, г. Ульяновск, Московское шоссе, РФ
Представитель изготовителя и его адрес	ЗАО "Корпорация "Защита", 125083, г. Москва, Петровско-Разумовский проезд, д. 13, стр. 3, РФ

ОБЩИЕ ХАРАКТЕРИСТИКИ ТРАНСПОРТНОГО СРЕДСТВА

Колесная формула / ведущие колеса	4 × 4 / все
Схема компоновки транспортного средства	расположение двигателя – переднее продольное
Тип кузова / количество дверей	цельнометаллический, закрытый, универсал / с четырьмя боковыми и одной задней дверьми
Количество мест спереди / сзади	2 / 5
Габаритные размеры, мм	
- длина	4240
- ширина	1828
- высота	1935

РОСС RU.MT25.E00623P1

База, мм	2400	
Колея передних / задних колес, мм	1445 / 1445	
Масса снаряженного транспортного средства, кг	1945	
Полная масса транспортного средства, кг	2545	
- на переднюю ось	1090	
- на заднюю ось	1455	
Двигатель (марка, тип)	ЗМЗ-5143, четырехтактный дизель с турбонаддувом	
- количество и расположение цилиндров	4, рядное	
- рабочий объем, см ³	2240	
- степень сжатия	19,5±0,25	
Максимальная мощность, кВт (мин ⁻¹)	67,0 (4000)	
Максимальный крутящий момент, Нм (мин ⁻¹)	199,0 (2500)	
Топливо	дизельное	
Система питания	прямое впрыскивание топлива	
ТНВД (марка, тип)	Bosch, VE	
Турбокомпрессор (тип)	С 12-92	
Форсунки (марка, тип)	Bosch, 2 FH-DHK	
Воздушный фильтр (марка, тип)	УАЗ, 3160-1109010-10, со сменным сухим фильтрующим элементом	
Система выпуска и нейтрализации отработавших газов	основной и дополнительный глушители; система нейтрализации отсутствует	
Основной глушитель (марка, тип)	БЗА, 31604-1201010	
Дополнительный глушитель (марка, тип)	БЗА, 31604-1202008	
Трансмиссия	механическая	
Сцепление (марка, тип)	УАЗ, сухое, однодисковое, с гидравлическим приводом	
Коробка передач (марка, тип)	Автодетальсервис	УАЗ
	механическая, полностью синхронизированная	
- число передач	4	5
- передаточные числа коробки передач		
	I -	3.78
	II -	2.60
	III -	1.55
	IV -	1.00
	V -	-
	3X -	4.12
		3.78
		2.60
		1.55
		1.00
		0.82
		4.12

РОСС RU.MT25.E00623P1

Раздаточная коробка (марка, тип)	УАЗ, механическая, двухступенчатая, с отключением переднего моста; число передач - 2			
- передаточные числа раздаточной коробки	высшее - 1.00; низшее – 1.94 или 1.47			
Главная передача (марка, тип)	УАЗ, одинарная, коническая, с криволинейными зубьями			
- передаточное число главной передачи	4.625 или 4.111			
Подвеска				
- передняя	зависимая, пружинная, на двух продольных и поперечном рычагах, со стабилизатором поперечной устойчивости, с двумя гидравлическими телескопическими амортизаторами			
- задняя	зависимая, на двух продольных полуэллиптических малолистовых рессорах, с двумя гидравлическими телескопическими амортизаторами			
Рулевое управление (марка, тип)	УАЗ, рулевой механизм – “винт-шариковая гайка-рейка-сектор”, с гидравлическим усилителем			
Тормозные системы:				
- рабочая	УАЗ, гидравлический двухконтурный привод с разделением на контуры по осям, с вакуумным усилителем, с регулятором тормозных сил; тормозные механизмы передних колес – дисковые, задних колес – барабанного типа			
- стояночная	УАЗ, трансмиссионный тормоз барабанного типа			
- запасная	УАЗ, один из контуров рабочей тормозной системы			
Шины (марка, размерность, минимально допустимый индекс нагрузки, скоростная категория)	КШЗ, К-153	225/75 R16	108	Q
	ЯШЗ, Я-435А	225/75 R16	103	P
Дополнительное оборудование транспортного средства	вентиляционный люк в крыше, напольный вещевой ящик			

РОСС RU.MT25.E00623P1

Действие данного «Одобрения типа транспортного средства» распространяется на партию указанных транспортных средств в количестве 150 (ста пятидесяти) единиц.

Изготовитель ежемесячно информирует Орган по сертификации о количестве выпущенных транспортных средств. В случае непредоставления этой информации «Одобрение типа транспортного средства» аннулируется.

SERTAUTO.RU

легковые автомобили УАЗ-31608

Описание маркировки транспортного средства приведено в приложении 2 (1 стр.).
Общий вид транспортного средства приведен в приложении 3 (1 стр.).

Руководитель Органа по сертификации

Зам.

А.П. Гусаров
подпись
инициалы, фамилия

А.Г. Пасько

РОСС RU.MT25.E00623P1

Приложение 2 к “Одобрению типа транспортного средства”

ОПИСАНИЕ МАРКИРОВКИ ТРАНСПОРТНОГО СРЕДСТВА

1. Место расположения и форма знака соответствия

Рядом с табличкой изготовителя.

Знак соответствия выполнен по ГОСТ Р 50460 с указанием номера данного “Одобрения типа транспортного средства”.

2. Место расположения таблички изготовителя

На центральной стойке боковины кузова в проеме задней правой двери.

3. Место расположения идентификационного номера (код VIN)

3.1. На табличке изготовителя.

3.2. На нижней панели рамы ветрового стекла.

4. Структура и содержание идентификационного номера (номеров) транспортных средств

1	2	3	4	5	6	7	8	9	10	11	12	13	14	15	16	17
X	T	T	3	1	6	0	8	0	?	?	?	?	?	?	?	?

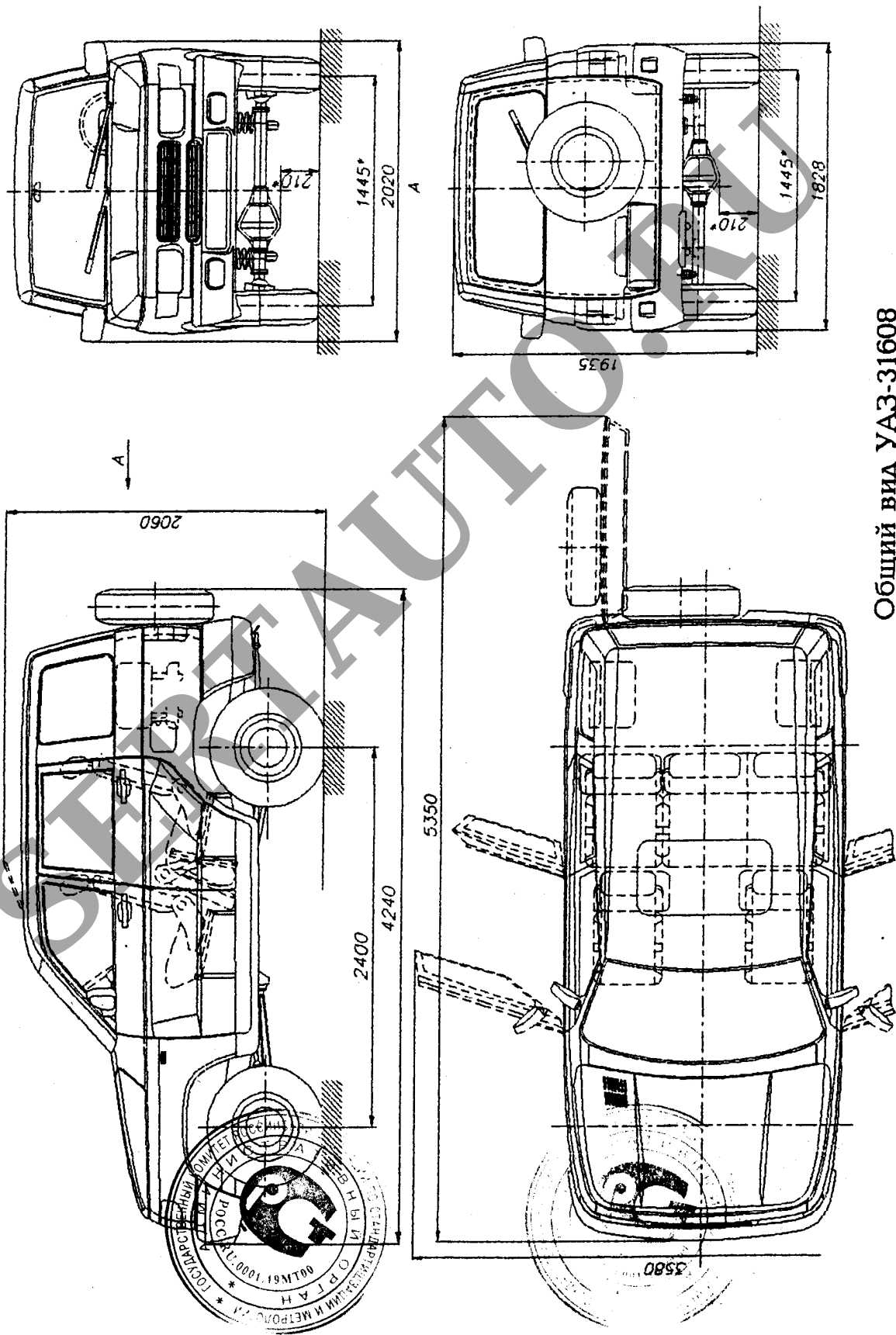
поз. 1 - 3: международный идентификационный код изготовителя (WMI):
ОАО “Ульяновский автомобильный завод”, г. Ульяновск, РФ

поз. 4 - 9: тип транспортного средства

поз. 10: год изготовления

поз. 11 -17: производственный номер транспортного средства

Приложение 3 к "Одобрению типа транспортного средства"
№ РОСС RU.MT25.E00623P1



Общий вид УАЗ-31608