

ОРГАН ПО СЕРТИФИКАЦИИ АВТОМОТОТЕХНИКИ – МЕХАНИЧЕСКИХ
 ТРАНСПОРТНЫХ СРЕДСТВ, ЗАПАСНЫХ ЧАСТЕЙ И ПРИНАДЛЕЖНОСТЕЙ
 Автономная некоммерческая организация “Центр содействия сертификации автотехники” (ЦСс АМТ)
 № РОСС RU.0001.11MT25 от 26.06.1998 г.
 141800, г. Дмитров-7, Московская обл., тел. 587-29-14

РОСС KR.MT25.E00883

12 августа 2003

Марка транспортного средства	Hyundai	
Тип транспортного средства	Aero Space (LD, LS)	
Категория / класс транспортного средства	М ₃ / П, транспортное средство общественного пользования (маршрутное транспортное средство)	М ₃ / I, не является транспортным средством общественного пользования (маршрутным транспортным средством)
Код ТН ВЭД	8702 10 119 0	
Код VIN	KMJRJ18BP????????	KMJRL18BP????????
Изготовитель и его адрес	Hyundai Motor Company, 140-2, Kye-Dong, Chongro-Gu, Seoul, Korea	
Заявитель и его адрес	ООО “Хенде Ком Транс”, 103031, г. Москва, ул. Неглинная, 20/2, РФ	

ОБЩИЕ ХАРАКТЕРИСТИКИ ТРАНСПОРТНОГО СРЕДСТВА

Колесная формула / ведущие колеса	4 × 2 / задние
Схема компоновки транспортного средства	вагонная, расположение двигателя – заднее продольное
Тип кузова / количество дверей	вагонный, одноэтажный, цельнометаллический / 2

POCC KR.MT25.E00883

	M ₃ / П	M ₃ / I
Количество мест для сидения	41+1	45+1
Пассажировместимость	41	45
Габаритные размеры, мм		
- длина	11600	
- ширина	2490	
- высота	3080-3235 (с кондиционером)	
База, мм	6050	
Колея передних / задних колес, мм	2015 / 1860	
	LD	LS
Масса снаряженного транспортного средства, кг	11220	11580
Полная масса транспортного средства, кг	15080	16000
- на переднюю ось	5480	6000
- на заднюю ось	9600	10000
Двигатель (марка, тип)	D6AB, четырехтактный дизель с турбонадувом и промежуточным охлаждением	
- количество и расположение цилиндров	6, рядное, вертикальное	
- рабочий объем, см ³	11149	
- степень сжатия	17,5	
Максимальная мощность, кВт (мин ⁻¹)	210 (2200)	
Максимальный крутящий момент, Нм (мин ⁻¹)	1100 (1400)	
Топливо	дизельное	
Система питания	впрыск топлива под давлением	
ТНВД (марка, тип)	Doowon, KP-PE6P120/921RR9S	
Форсунки (марка, тип)	DLLA или Denso, D190KRS6D77R_H	
Турбокомпрессор (марка, тип)	Honeywell, TF-08H-28M-22	
Воздушный фильтр (тип)	28100-87030	
Система выпуска и нейтрализации отработавших газов	один глушитель, система нейтрализации отработавших газов отсутствует	
Глушитель (тип)	28650-87150	
Трансмиссия	механическая	
Сцепление (тип)	C10W41, фрикционное, сухое, однодисковое, привод - гидравлический с пневмоусилителем	

РОСС KR.MT25.E00883

Коробка передач (марка, тип)	M10S5, механическая, с ручным управлением, полностью синхронизированная		
- число передач	5		
- передаточные числа коробки передач	I -	7.119	
	II -	4.436	
	III -	2.451	
	IV -	1.447	
	V -	1.000	
	3X -	6.240	
Главная передача (тип)	D8S, одинарная, гипоидная		
передаточное число главной передачи	3.909		
Подвеска			
- передняя, задняя	Hyundai, зависимая, на продольных полуэллиптических рессорах (Space LD) или пневмоподвеска (Space LS), с гидравлическими телескопическими амортизаторами и стабилизатором поперечной устойчивости		
Рулевое управление (марка, тип)	НМС, ЖС 446-09505, интегральный рулевой механизм - "винт-шариковая гайка-рейка-сектор"; с гидроусилителем		
Тормозные системы:			
- рабочая	пневматическая, двухконтурная система с разделением на контуры по осям; с регулятором тормозных сил, тормозные механизмы всех колес – барабанного типа; АБС		
- стояночная	механический привод от пружинных энергоаккумуляторов к тормозным механизмам задних колес		
- запасная	один из контуров рабочей тормозной системы		
- вспомогательная	моторный тормоз-замедлитель		
Шины (размерность, минимально допустимый индекс нагрузки, скоростная категория)	10.00x20-16PR, 12.00x22.5-16PR	145/144	L

РОСС KR.MT25.E00883

Действие данного «Одобрения типа транспортного средства» распространяется на партию указанных транспортных средств в количестве 50 (пятидесяти) единиц.

Декларации о ввозимых на территорию Российской Федерации транспортных средствах данного типа (размер и отличительные признаки отдельных партий) передаются производителем или его официальным дилером ежемесячно (вне зависимости от факта поставки) в Орган по сертификации, на основании чего выдаются заверенные копии «Одобрений типа транспортного средства».

автобусы Hyundai Aero Space (LD, LS)

Описание маркировки транспортного средства приведено в приложении 2 (1 стр.).
Общий вид транспортного средства приведен в приложении 3 (1 стр.).

Руководитель Органа по сертификации Зам.

А.П. Гусаров
подпись инициалы, фамилия

А.Г. Пасько

12

августа

2002

РОСС KR.MT25.E00883

Приложение 2 к “Одобрению типа транспортного средства”

ОПИСАНИЕ МАРКИРОВКИ ТРАНСПОРТНОГО СРЕДСТВА

1. Место расположения и форма знака соответствия

Рядом с табличкой изготовителя.

Знак соответствия выполнен по ГОСТ Р 50460 с указанием номера данного “Одобрения типа транспортного средства”.

2. Место расположения таблички изготовителя

В салоне, на передней панели у проема передней двери.

3. Место расположения идентификационного номера (код VIN)

3.1. На табличке изготовителя.

3.2. На лонжероне справа от двигателя.

3.3. На основании кузова (раме), в нише правого переднего колеса.

4. Структура и содержание идентификационного номера (номеров) транспортных средств

1	2	3	4	5	6	7	8	9	10	11	12	13	14	15	16	17
К	М	Ј	R	?	1	8	В	Р	?	?	?	?	?	?	?	?

поз. 1 - 3: международный идентификационный код изготовителя (WMI):
Hyundai Motor Company, Seoul, Korea

поз. 4: обозначение модели транспортного средства: R – Aero

поз. 5: обозначение типа кузова:

J – для общественного пользования;

L – не для общественного пользования

поз. 6: обозначение типа комплектации: 1 – стандартная

поз. 7: обозначение типа привода тормозной системы: 8 – пневматическая

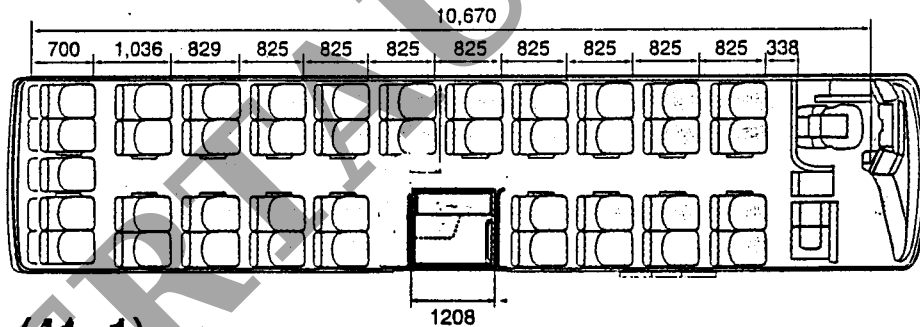
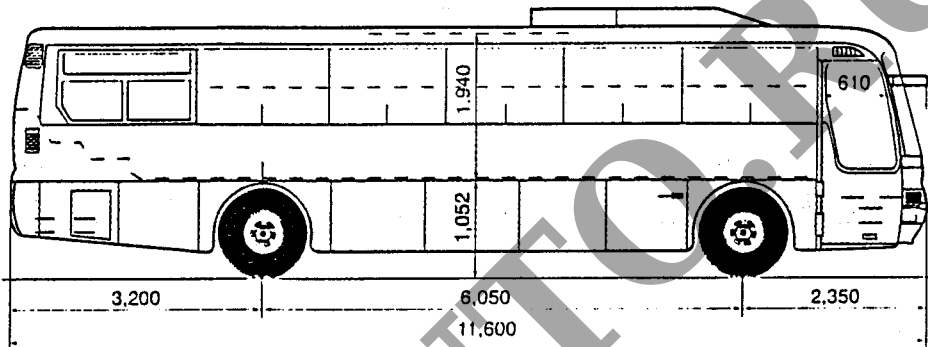
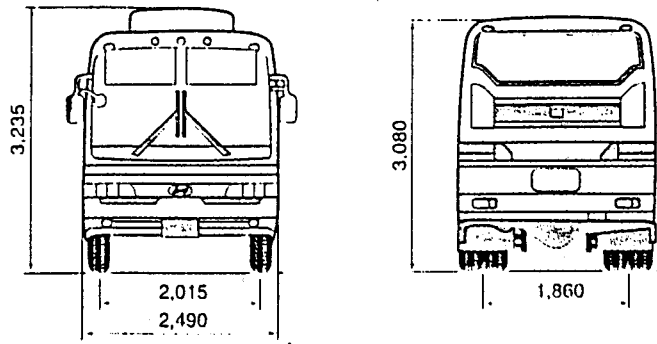
поз. 8: обозначение типа двигателя: В – D6AB

поз. 9: обозначение расположения управления: Р – левостороннее

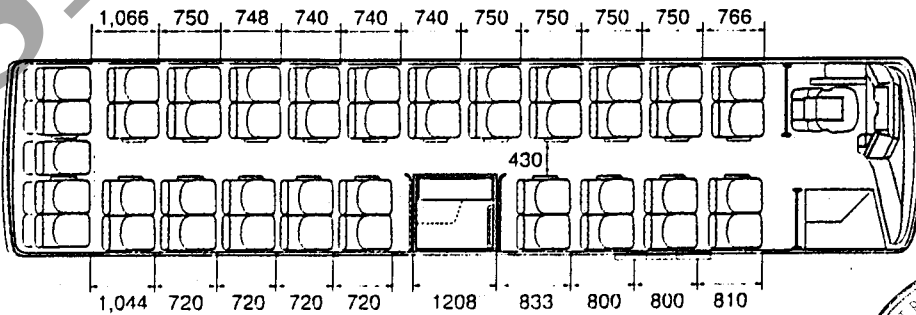
поз. 10: год выпуска транспортного средства

поз. 11 - 17: производственный номер транспортного средства

АВТОБУС АЕRО Space LD / LS



(41+1)



(45+1)

НЕ ПРЕДНАЗНАЧЕН ДЛЯ ОБЩЕСТВЕННОГО ПОЛЬЗОВАНИЯ

Приложение 3 к "Одобрению типа транспортного средства" № РОСС КР.МТ25.Е00883

