

# ТАМОЖЕННЫЙ СОЮЗ

## ОДОБРЕНИЕ ТИПА ТРАНСПОРТНОГО СРЕДСТВА



№ TC RU E-RU.ГА06.01949

Срок действия с \_\_\_\_\_ по \_\_\_\_\_

### ОРГАН ПО СЕРТИФИКАЦИИ

продукции

**Общества с ограниченной ответственностью "Центр сертификации машин" (ОС ООО "ЦСМ")**

место нахождения: 127490, Россия, город Москва, улица Пестеля, дом 6Б, этаж 1, помещение V; фактический

адрес: 127490, Россия, город Москва, улица Пестеля, дом 6Б, этаж 1, помещение V;

тел.: +7 4992033331 / факс: +7 4992033331;

электронная почта: 2760929@mail.ru; аттестат аккредитации № РОСС RU.0001.11ГА06

### ТРАНСПОРТНЫЕ СРЕДСТВА

МАРКА	—
КОММЕРЧЕСКОЕ НАИМЕНОВАНИЕ	70FW01, 70FW02, 70FW03, 70FW04, 70FW05, 70FW06, 70FW07
ТИП	707421
БАЗОВОЕ ТРАНСПОРТНОЕ СРЕДСТВО/ШАССИ	— / FAW CA3250
МОДИФИКАЦИИ	70FW01, 70FW02, 70FW03, 70FW04, 70FW05, 70FW06, 70FW07
КАТЕГОРИЯ	N <sub>3</sub> G
ЭКОЛОГИЧЕСКИЙ КЛАСС	5
ЗАЯВИТЕЛЬ И ЕГО АДРЕС	Общество с ограниченной ответственностью "Челябинский машиностроительный завод", ОГРН 1107452001271, место нахождения и фактический адрес: 454038, Челябинская область, город Челябинск, улица Промышленная, дом 6, офис 21, Российская Федерация, тел.: +7 (351) 24-000-10, факс: +7 (351) 24-000-10, электронная почта: trade@chmz.org
ИЗГОТОВИТЕЛЬ И ЕГО АДРЕС	Общество с ограниченной ответственностью "Челябинский машиностроительный завод", место нахождения и фактический адрес: 454038, Челябинская область, город Челябинск, улица Промышленная, дом 6, офис 21, Российская Федерация
ПРЕДСТАВИТЕЛЬ ИЗГОТОВИТЕЛЯ И ЕГО АДРЕС	—
СБОРОЧНЫЙ ЗАВОД И ЕГО АДРЕС	454038, Челябинская область, город Челябинск, улица Промышленная, дом 6, Российская Федерация
ПОСТАВЩИК СБОРОЧНЫХ КОМПЛЕКТОВ И ЕГО АДРЕС	—

соответствуют требованиям технического регламента Таможенного союза "О безопасности колесных транспортных средств".

Действие данного ОДОБРЕНИЯ ТИПА ТРАНСПОРТНОГО СРЕДСТВА распространяется на партию транспортных средств в количестве 100 (сто) шт. с идентификационными номерами (VIN) с **X8970FW0??0FP3001 по X8970FW0??0FP3100.**

Данное ОДОБРЕНИЕ ТИПА ТРАНСПОРТНОГО СРЕДСТВА без приложений недействительно.

Приложение № 1. Общие характеристики транспортного средства

Приложение № 2. Перечень документов, явившихся основанием для оформления ОДОБРЕНИЯ ТИПА ТРАНСПОРТНОГО СРЕДСТВА

Приложение № 3. Описание маркировки транспортного средства

Приложение № 4. Общий вид транспортного средства на четырех страницах

### **ДОПОЛНИТЕЛЬНАЯ ИНФОРМАЦИЯ**

Транспортные средства изготавливаются на базе шасси модификаций: CA3250P66K2T1E5, CA3250P66K24T1E5

В связи с несоответствием параметров транспортных средств значениям, установленным в пунктах 2.1, 2.2 приложения № 5 к техническому регламенту Таможенного союза "О безопасности колесных транспортных средств", для передвижения транспортных средств по территории государств - членов Таможенного союза необходимо оформление специального разрешения, в случае фактического превышения установленных значений.

Транспортные средства 70FW01, 70FW05, 70FW06, 70FW07 не предназначены для перевозки опасных грузов.

Транспортные средства 70FW02, 70FW03, 70FW04 предназначены для перевозки опасных грузов (по классификации ДОПОГ: тип транспортного средства – FL; код цистерны – LGBF).

Объемы цистерн, устанавливаемые на транспортные средства: 5,0-19,0 куб. м.

Наименование транспортного средства, определяемое его назначением:

Автоцистерна вакуумная (машина вакуумная, комбинированная, илососная) (AB) – для 70FW01;

Агрегат для сбора газового конденсата и нефтепродуктов (AKH) – для 70FW02;

Автотопливозаправщик (ATЗ) – для 70FW03;

Автоцистерна нефтепромысловая (АЦН) – для 70FW04;

Автоцистерна (вода техническая, машина каналопромывочная) (АЦ) – для 70FW05;

Автоцистерна (вода питьевая) (АЦПТ) – для 70FW06;

Агрегат цементирувочный – для 70FW07.

**Руководитель органа по сертификации**

\_\_\_\_\_  
инициалы, фамилия

Дата оформления

**ОДОБРЕНИЕ ТИПА ТРАНСПОРТНОГО СРЕДСТВА УТВЕРЖДЕНО.**

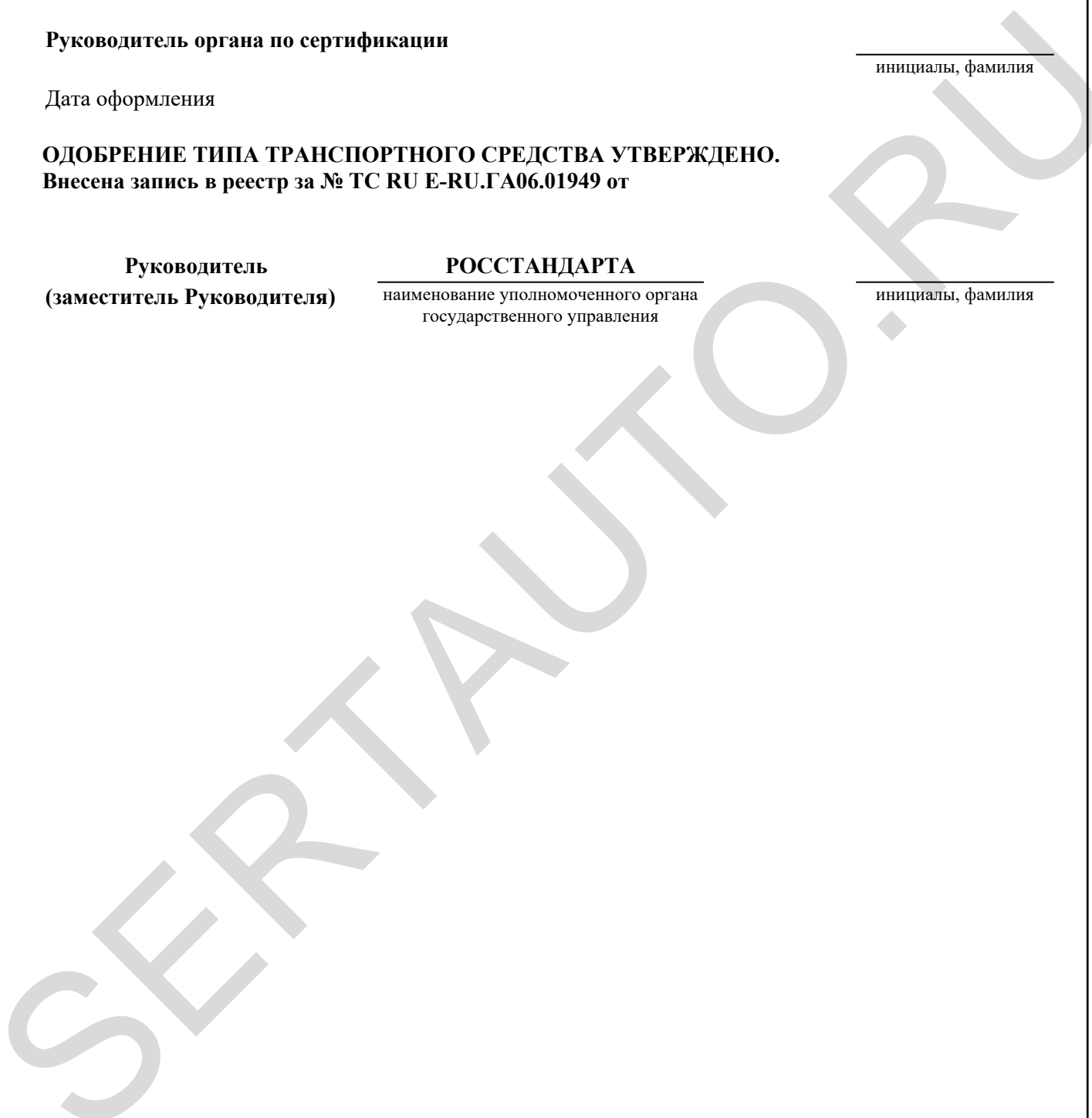
**Внесена запись в реестр за № TC RU E-RU.ГА06.01949 от**

**Руководитель  
(заместитель Руководителя)**

**РОССТАНДАРТА**

\_\_\_\_\_  
наименование уполномоченного органа  
государственного управления

\_\_\_\_\_  
инициалы, фамилия



**ОБЩИЕ ХАРАКТЕРИСТИКИ ТРАНСПОРТНОГО СРЕДСТВА**

для модификаций	70FW01	
Колесная формула/ведущие колеса	6x4 / 2-ой и 3-ей осей	
Схема компоновки транспортного средства	кабина над двигателем	
Расположение двигателя	переднее продольное	
Исполнение загрузочного пространства	две цистерны круглого сечения	цистерна круглого сечения
Назначение	вакуумная очистка выгребных ям, транспортирование и выгрузка сточных масс, механизированное заполнение, транспортирование и выгрузка прочих технических жидкостей	
Кабина	цельнометаллическая, двухдверная, двухместная, откидывающаяся вперед, со спальным местом; цельнометаллическая, двухдверная, двухместная, откидывающаяся вперед, без спального места	

для модификаций	70FW02	
Колесная формула/ведущие колеса	6x4 / 2-ой и 3-ей осей	
Схема компоновки транспортного средства	кабина над двигателем	
Расположение двигателя	переднее продольное	
Исполнение загрузочного пространства	две цистерны круглого сечения	цистерна круглого сечения
Назначение	сбор разлитой нефти, газового конденсата, неагрессивных технологических жидкостей и их транспортирование к месту утилизации	
Кабина	цельнометаллическая, двухдверная, двухместная, откидывающаяся вперед, со спальным местом; цельнометаллическая, двухдверная, двухместная, откидывающаяся вперед, без спального места	

для модификаций	70FW03	
Колесная формула/ведущие колеса	6x4 / 2-ой и 3-ей осей	
Схема компоновки транспортного средства	кабина над двигателем	
Расположение двигателя	переднее продольное	
Исполнение загрузочного пространства	цистерна круглого сечения	цистерна чемоданообразного сечения; цистерна эллиптического сечения
Назначение	транспортирование, кратковременное хранение и заправка светлыми нефтепродуктами автомобилей, различных механизмов и машин с одновременным измерением выданного топлива измерительным устройством топливораздачи	
Кабина	цельнометаллическая, двухдверная, двухместная, откидывающаяся вперед, со спальным местом; цельнометаллическая, двухдверная, двухместная, откидывающаяся вперед, без спального места	

## Приложение № 1

для модификаций		70FW04	
Колесная формула/ведущие колеса	6x4 / 2-ой и 3-ей осей		
Схема компоновки транспортного средства	кабина над двигателем		
Расположение двигателя	переднее продольное		
Исполнение загрузочного пространства	цистерна круглого сечения	цистерна чемоданообразного сечения; цистерна эллиптического сечения	
Назначение	транспортирование, кратковременное хранение светлых нефтепродуктов или сырой нефти		
Кабина	цельнометаллическая, двухдверная, двухместная, откидывающаяся вперед, со спальным местом; цельнометаллическая, двухдверная, двухместная, откидывающаяся вперед, без спального места		

для модификаций		70FW05	
Колесная формула/ведущие колеса	6x4 / 2-ой и 3-ей осей		
Схема компоновки транспортного средства	кабина над двигателем		
Расположение двигателя	переднее продольное		
Исполнение загрузочного пространства	цистерна круглого сечения	цистерна чемоданообразного сечения; цистерна эллиптического сечения	
Назначение	транспортирование, кратковременное хранение технической воды; транспортирование, кратковременное хранение технической воды и очистка водосточных и канализационных труб		
Кабина	цельнометаллическая, двухдверная, двухместная, откидывающаяся вперед, со спальным местом; цельнометаллическая, двухдверная, двухместная, откидывающаяся вперед, без спального места		

для модификаций		70FW06	
Колесная формула/ведущие колеса	6x4 / 2-ой и 3-ей осей		
Схема компоновки транспортного средства	кабина над двигателем		
Расположение двигателя	переднее продольное		
Исполнение загрузочного пространства	цистерна круглого сечения	цистерна чемоданообразного сечения; цистерна эллиптического сечения	
Назначение	транспортирование, кратковременное хранение питьевой воды и прочих пищевых жидкостей		
Кабина	цельнометаллическая, двухдверная, двухместная, откидывающаяся вперед, со спальным местом; цельнометаллическая, двухдверная, двухместная, откидывающаяся вперед, без спального места		

для модификаций		70FW07	
Колесная формула/ведущие колеса	6x4 / 2-ой и 3-ей осей		

## Приложение № 1

для модификаций	70FW07
Схема компоновки транспортного средства	кабина над двигателем
Расположение двигателя	переднее продольное
Исполнение загрузочного пространства	платформа с оборудованием для цементирования скважин
Назначение	нагнетание рабочей жидкости при цементировании скважин в процессе бурения, капитального ремонта, и при проведении других промывочно-продавочных работ на нефтяных и газовых скважинах
Кабина	цельнометаллическая, двухдверная, двухместная, откидывающаяся вперед, со спальным местом; цельнометаллическая, двухдверная, двухместная, откидывающаяся вперед, без спального места

Габаритные размеры, мм	
– длина	7760...11990
– ширина	2495...2550
– высота	3220...4000
База, мм	3800...5300 + 1350
Коля передних/задних колес, мм	2020 / 1878

для модификаций	70FW01, 70FW02, 70FW03, 70FW04, 70FW05, 70FW06	70FW07
Масса транспортного средства в снаряженном состоянии, кг	11770...18000	18000...23000
Технически допустимая максимальная масса транспортного средства, кг	35100	
Технически допустимая максимальная масса, приходящаяся на каждую из осей транспортного средства, начиная с передней оси, кг		
– на 1-ую ось	7500	
– на 2-ую ось	13800	
– на 3-ью ось	13800	
Технически допустимая максимальная масса автопоезда, кг	—	
Максимальная масса прицепа, кг	буксировка прицепа не предусмотрена	

## Приложение № 1

для модификаций шасси	CA3250P66K2T1E5	CA3250P66K24T1E5	
Двигатель внутреннего сгорания (марка, тип)	FAW, CA6DL2-37E5	FAW, CA6DM2-39E51	FAW, CA6DM2-42E51
	четырёхтактный дизель с турбонаддувом		
– количество и расположение цилиндров	6, рядное		
– рабочий объем цилиндров, см <sup>3</sup>	8571	11050	
– степень сжатия	17.1	18.3	
– максимальная мощность, кВт (мин <sup>-1</sup> )*	276 (2100)	287 (1900)	309 (1900)
– максимальный крутящий момент, Н·м (мин <sup>-1</sup> )	1550 (1300...1500)	1900 (1300)	2100 (1300)
Топливо	дизельное топливо		
Система питания (тип)	непосредственный впрыск топлива, электронная система регулирования подачи топлива		
Блок управления (маркировка)	BOSCH (EDC17-E4)		
ТНВД (тип, маркировка)	BOSCH, CPN2.2-6DL2	BOSCH, CPN2.2+-6DN1	
Форсунки (тип, маркировка)	BOSCH, CRIN2-6DL2	BOSCH, CRIN2-6DM2	
Нагнетатель воздуха (тип, маркировка)	HOLSET; HONEYWELL, HX40W; GT35	HOLSET; HONEYWELL, HX55W; GT45	
Воздушный фильтр (тип, маркировка)	1109010-77C		
Система выпуска и нейтрализации отработавших газов	один глушитель и один нейтрализатор		
Нейтрализаторы (маркировка)			
– 1 ступень	совмещен с глушителем		
Глушители (маркировка)			
– 1 ступень	1208010-79E	1208010-78C-C00/A	

\* - по Правилам ООН № 85-00

<b>Трансмиссия</b>	механическая, с ручным управлением		
Сцепление (марка, тип)	SACHS/YIDONG, DSP430, сухое, однодисковое, с гидравлическим приводом и пневмоусилителем		
Коробка передач (марка, тип)	FAST, 12JSD160T	FAST, 12JSD180TA	FAST, 12JSD200TA-B или 12JSDX220TA-B
	с ручным управлением		

## Приложение № 1

– число передач и передаточные числа	вперед – 12, назад – 2		
I -	15.530	12.100	12.100
II -	12.080	9.410	9.520
III -	9.390	7.310	7.310
IV -	7.330	5.710	5.710
V -	5.730	4.460	4.460
VI -	4.460	3.480	3.480
VII -	3.480	2.710	2.710
VIII -	2.710	2.110	2.130
IX -	2.100	1.640	1.640
X -	1.640	1.280	1.280
XI -	1.280	1.000	1.000
XII -	1.000	0.780	0.780
3.X. I -	14.860	11.560	11.570
3.X. II -	3.330	2.590	2.590
Главная передача (тип)	двойная разнесенная		
– передаточное число	5.263 или 5.921 или 4.875		

<b>Подвеска</b>	
Передняя (описание)	зависимая, на двух полуэллиптических рессорах, с гидравлическими телескопическими амортизаторами
Задняя (описание)	зависимая, балансирная, на двух полуэллиптических рессорах
<b>Рулевое управление</b>	
(описание)	с гидроусилителем
– рулевой механизм (тип)	«винт-шариковая гайка-рейка-сектор»

<b>Тормозные системы</b>	
Рабочая (описание)	пневматический двухконтурный привод с разделением на контуры передней оси и задней тележки, тормозные механизмы всех колес – барабанного типа; с АБС
Запасная (описание)	функции запасной тормозной системы выполняет стояночная
Стояночная (описание)	привод от пружинных энергоаккумуляторов к тормозным механизмам всех колес
Вспомогательная (износостойкая) (описание)	моторный тормоз-замедлитель

Шины	обозначение размера	индекс несущей способности для максимально допустимой нагрузки	обозначение категории скорости
	12.00 R20	156 / 153	J или K
	315/80 R22.5	157 / 154	

<b>Оборудование транспортного средства</b>	кондиционер (хладагент R-134a); устройство вызова экстренных оперативных служб; для 70FW02, 70FW04: один или два проблесковых маяка оранжевого цвета, цепь заземления, защита топливных баков и аккумуляторных батарей, огнетушители; для 70FW03: один или два проблесковых маяка оранжевого цвета, цепь заземления, защита топливных баков и аккумуляторных батарей,
--	---



## Приложение № 1

<b>Оборудование транспортного средства</b> (продолжение)	огнетушители, топливозаправочное оборудование и счетчик жидкости по заказу: аппаратура спутниковой навигации; тахограф; дополнительное механическое устройство ограничения скорости; для 70FW01: один или два проблесковых маяка оранжевого цвета, поворотная консоль, гидравлический привод открывания/закрывания заднего днища цистерны, гидравлический привод подъема/опускания цистерны; для 70FW02: поворотная консоль, гидравлический привод открывания/закрывания заднего днища цистерны, гидравлический привод подъема/опускания цистерны; для 70FW03, 70FW04: гидравлический привод насоса; для 70FW05: один или два проблесковых маяка оранжевого цвета, рукав для подачи воды, барабан для рукавов, гидравлический привод насоса; для 70FW06: рукав для подачи воды, барабан для рукавов, гидравлический привод насоса
---	--

Руководитель органа по сертификации

\_\_\_\_\_  
инициалы, фамилия

**Перечень документов, явившихся основанием для оформления  
ОДОБРЕНИЯ ТИПА ТРАНСПОРТНОГО СРЕДСТВА**

Элементы объектов технического регулирования, в отношении которых установлены требования безопасности	Наименование и происхождение документа, подтверждающего соответствие	Номер документа и дата выпуска
1	2	3
Кондиционеры и холодильное оборудование, пункт 12 ТР ТС 018/2011	Декларация о соответствии, Общество с ограниченной ответственностью "Челябинский машиностроительный завод", Российская Федерация	ЕАЭС № RU Д-RU.РА04.В.74263/23 с 20.06.2023 по 18.06.2027
Возможность оснащения аппаратурой спутниковой навигации, пункт 13 ТР ТС 018/2011	—"	—"
Оснащение устройством вызова экстренных оперативных служб, пункт 13.1 ТР ТС 018/2011	—"	—"
Возможность оснащения тахографами, пункт 14 ТР ТС 018/2011	—"	—"
Интерфейс, пункт 15 ТР ТС 018/2011	—"	—"
Световозвращатели, Правила ООН № 3-02	Сообщение, Федеральное агентство по техническому регулированию и метрологии, Российская Федерация	E22 3R 02 IA 17502 от 27.04.2017 E22 R3 02 04522 Extension № 1 от 10.10.2007 E22 R3 02 06506 от 21.03.2006 E22 R3 02 98525 Extension № 5 от 11.05.2006
	Одобрение типа, Орган по сертификации механических транспортных средств и прицепов, их составных частей и предметов оборудования "САТР-ФОНД" Межотраслевого Фонда "Сертификация автотранспорта САТР", РОСС RU.0001.11MT02, Российская Федерация	TC RU K-CN.MT02.00134.П1 с 28.09.2020 по 27.09.2023
	Сообщение, Государственный комитет Российской Федерации по стандартизации и метрологии, Российская Федерация	E22 3-02 98514 Extension № 1 от 12.01.2000 E22 R3 02 04522 от 05.10.2004

## Приложение № 2

1	2	3
Устройства для освещения заднего регистрационного знака, Правила ООН № 4-00	Одобрение типа, Орган по сертификации механических транспортных средств и прицепов, их составных частей и предметов оборудования "САТР-ФОНД" Межотраслевого Фонда "Сертификация автотранспорта САТР", РОСС RU.0001.11MT02, Российская Федерация	TC RU K-CN.MT02.00134.П1 с 28.09.2020 по 27.09.2023
Указатели поворота, Правила ООН № 6-01	—"	—"
Габаритные огни, сигналы торможения, Правила ООН № 7-02	Сообщение, Федеральное агентство по техническому регулированию и метрологии, Российская Федерация	E22 R7 02 05549 от 21.03.2005 E22 R7 02 05550 от 21.03.2005 E22 R7 02 06521 от 25.10.2006 E22 R7 02 09505 от 08.07.2009 E22 7R 02 A, R 14513 от 08.12.2014
	Одобрение типа, Орган по сертификации механических транспортных средств и прицепов, их составных частей и предметов оборудования "САТР-ФОНД" Межотраслевого Фонда "Сертификация автотранспорта САТР", РОСС RU.0001.11MT02, Российская Федерация	TC RU K-CN.MT02.00134.П1 с 28.09.2020 по 27.09.2023
Устойчивость к воздействию внешних источников электромагнитного излучения и электромагнитная совместимость, Правила ООН № 10-05	—"	—"
Эффективность тормозных систем, Правила ООН № 13-11	—"	—"
Места крепления ремней безопасности, Правила ООН № 14-09	—"	—"

## Приложение № 2

1	2	3
Оснащение транспортных средств удерживающими системами, Правила ООН № 16-06	Одобрение типа, Орган по сертификации механических транспортных средств и прицепов, их составных частей и предметов оборудования "САТР-ФОНД" Межотраслевого Фонда "Сертификация автотранспорта САТР", РОСС RU.0001.11MT02, Российская Федерация	TC RU K-CN.MT02.00134.П1 с 28.09.2020 по 27.09.2023
Прочность сидений и их креплений, Правила ООН № 17-08	—"	—"
Защита транспортного средства от несанкционированного использования, Правила ООН № 18-03	—"	—"
Передние противотуманные фары, Правила ООН № 19-04	—"	—"
Фонари заднего хода, Правила ООН № 23-00	—"	—"
Выбросы, Правила ООН № 24-03	—"	—"
Оснащение звуковыми сигнальными приборами, Правила ООН № 28-00	—"	—"
Защитные свойства кабин, Правила ООН № 29-02	—"	—"
Пожарная безопасность, Правила ООН № 34-03	—"	—"
Задние противотуманные огни, Правила ООН № 38-00	—"	—"
Механизмы измерения скорости, Правила ООН № 39-01	—"	—"
Оснащение безопасными стёклами, Правила ООН № 43-01	—"	—"
Оснащение устройствами непрямого обзора, Правила ООН № 46-04	—"	—"

## Приложение № 2

1	2	3
Оснащение устройствами освещения и световой сигнализации, Правила ООН № 48-03	Одобрение типа, Орган по сертификации механических транспортных средств и прицепов, их составных частей и предметов оборудования "САТР-ФОНД" Межотраслевого Фонда "Сертификация автотранспорта САТР", РОСС RU.0001.11MT02, Российская Федерация	TC RU K-CN.MT02.00134.П1 с 28.09.2020 по 27.09.2023
	Декларация о соответствии, Общество с ограниченной ответственностью "Челябинский машиностроительный завод", Российская Федерация	ЕАЭС № RU Д-RU.PA04.B.74297/23 с 20.06.2023 по 18.06.2027
Выбросы, Правила ООН № 49-05 (уровень выбросов В2, уровень требований в отношении бортовой диагностики, долговечности, контроля NOx - "G") (экологический класс 5)	Одобрение типа, Орган по сертификации механических транспортных средств и прицепов, их составных частей и предметов оборудования "САТР-ФОНД" Межотраслевого Фонда "Сертификация автотранспорта САТР", РОСС RU.0001.11MT02, Российская Федерация	TC RU K-CN.MT02.00134.П1 с 28.09.2020 по 27.09.2023
Внешний шум, Правила ООН № 51-02	— " —	— " —
Оснащение шинами*, Правила ООН № 54-00	— " —	— " —
Оснащение задними защитными устройствами транспортных средств для перевозки грузов, Правила ООН № 58-02	Декларация о соответствии, Общество с ограниченной ответственностью "Челябинский машиностроительный завод", Российская Федерация	ЕАЭС № RU Д-RU.PA04.B.74340/23 с 20.06.2023 по 18.06.2027
Травмобезопасность наружных выступов, Правила ООН № 61-00	Одобрение типа, Орган по сертификации механических транспортных средств и прицепов, их составных частей и предметов оборудования "САТР-ФОНД" Межотраслевого Фонда "Сертификация автотранспорта САТР", РОСС RU.0001.11MT02, Российская Федерация	TC RU K-CN.MT02.00134.П1 с 28.09.2020 по 27.09.2023
Специальные предупреждающие огни, Правила ООН № 65-00	Сообщение, Федеральное агентство по техническому регулированию и метрологии, Российская Федерация	E22 65R 00 14505 от 30.04.2014 E22 R65 00 06527 от 04.10.2006 E22*65R00/10*0038*00 от 20.07.2018

## Приложение № 2

1	2	3
Специальные предупреждающие огни, Правила ООН № 65-00 (продолжение)	Сообщение, Государственный комитет Российской Федерации по стандартизации и метрологии, Российская Федерация	E22 65-00 99515 от 15.12.1999
Оснащение боковыми защитными устройствами транспортных средств для перевозки грузов, Правила ООН № 73-00	Декларация о соответствии, Общество с ограниченной ответственностью "Челябинский машиностроительный завод", Российская Федерация	ЕАЭС № RU Д-RU.РА04.В.74374/23 с 20.06.2023 по 18.06.2027
Рулевое управление, Правила ООН № 79-02	Одобрение типа, Орган по сертификации механических транспортных средств и прицепов, их составных частей и предметов оборудования "САТР-ФОНД" Межотраслевого Фонда "Сертификация автотранспорта САТР", РОСС RU.0001.11МТ02, Российская Федерация	TC RU К-CN.МТ02.00134.П1 с 28.09.2020 по 27.09.2023
Максимальная мощность, Правила ООН № 85-00	—"	—"
Оснащение устройствами ограничения максимальной скорости, Правила ООН № 89-00	Сообщение, Федеральное агентство по техническому регулированию и метрологии, Российская Федерация	E22 89R-00 13031 от 10.10.2013
	Одобрение типа, Орган по сертификации механических транспортных средств и прицепов, их составных частей и предметов оборудования "САТР-ФОНД" Межотраслевого Фонда "Сертификация автотранспорта САТР", РОСС RU.0001.11МТ02, Российская Федерация	TC RU К-CN.МТ02.00134.П1 с 28.09.2020 по 27.09.2023
	Декларация о соответствии, Общество с ограниченной ответственностью "Челябинский машиностроительный завод", Российская Федерация	ЕАЭС № RU Д-RU.РА04.В.74414/23 с 20.06.2023 по 18.06.2027
Боковые габаритные фонари, Правила ООН № 91-00	Сообщение, Федеральное агентство по техническому регулированию и метрологии, Российская Федерация	E22 91R 00 SM1 17502 от 27.04.2017 E22 R91 00 04522 Extension № 1 от 10.10.2007 E22 R91 00 06506 от 21.03.2006 E22 R91 00 98525 Extension № 5 от 11.05.2006

## Приложение № 2

1	2	3
Боковые габаритные фонари, Правила ООН № 91-00 (продолжение)	Одобрение типа, Орган по сертификации механических транспортных средств и прицепов, их составных частей и предметов оборудования "САТР-ФОНД" Межотраслевого Фонда "Сертификация автотранспорта САТР", РОСС RU.0001.11MT02, Российская Федерация	TC RU K-CN.MT02.00134.П1 с 28.09.2020 по 27.09.2023
	Сообщение, Государственный комитет Российской Федерации по стандартизации и метрологии, Российская Федерация	E22 91-00 98514 Распространение № 1 от 12.01.2000 E22 R91 00 04522 от 05.10.2004
Светоотражающая маркировка, Правила ООН № 104-00	Сообщение, Kraftfahrt-Bundesamt, Федеративная Республика Германия	E1 00821 Extension № 02 от 03.03.2003
	Сообщение, Ministere de la Mobilite et des Travaux publics, Departament de la mobilite et des transports, Великое Герцогство Люксембург	E13*104R00/09*0005*03 от 24.06.2019
	Сообщение, Ministere des Transports, Великое Герцогство Люксембург	E13*104R00*104R00*0001*00 от 06.09.2006
	Сообщение, Ministère du Développement durable et des Infrastructures, Великое Герцогство Люксембург	E13*104R00*104R00*0006*00 от 05.01.2017
	Сообщение, RDW, Нидерланды	E4-104R-00 0001 Extension № 06 от 26.08.2010 E4-104R-00 0002 Extension № 03 от 26.08.2010
Фары ближнего и дальнего света, Правила ООН № 112-01	Одобрение типа, Орган по сертификации механических транспортных средств и прицепов, их составных частей и предметов оборудования "САТР-ФОНД" Межотраслевого Фонда "Сертификация автотранспорта САТР", РОСС RU.0001.11MT02, Российская Федерация	TC RU K-CN.MT02.00134.П1 с 28.09.2020 по 27.09.2023

## Приложение № 2

1	2	3
Уровень шума от качения шин*, Правила ООН № 117-02, стадия 2	Одобрение типа, Орган по сертификации механических транспортных средств и прицепов, их составных частей и предметов оборудования "САТР-ФОНД" Межотраслевого Фонда "Сертификация автотранспорта САТР", РОСС RU.0001.11MT02, Российская Федерация	TC RU K-CN.MT02.00134.П1 с 28.09.2020 по 27.09.2023
Сопротивление качению шин*, Правила ООН № 117-02, стадия 2	—"	—"
Органы управления транспортных средств - идентификация, Правила ООН № 121-01	—"	—"
Системы отопления, Правила ООН № 122-00	—"	—"
Внутренний шум, пункт 2 приложения № 3 к ТР ТС 018/2011	—"	—"
Содержание вредных (загрязняющих) веществ в воздухе обитаемого помещения транспортного средства, пункт 3 приложения № 3 к ТР ТС 018/2011	—"	—"
Устойчивость, пункт 4 приложения № 3 к ТР ТС 018/2011	—"	—"
Передняя обзорность, пункт 5 приложения № 3 к ТР ТС 018/2011	—"	—"
Вентиляция, отопление и кондиционирование, пункт 6 приложения № 3 к ТР ТС 018/2011	—"	—"
Весовые ограничения, действующие в отношении транспортных средств, пункт 14 приложения № 3 к ТР ТС 018/2011	Декларация о соответствии, Общество с ограниченной ответственностью "Челябинский машиностроительный завод", Российская Федерация	ЕАЭС № RU Д-RU.РА04.В.74459/23 с 20.06.2023 по 18.06.2027



## Приложение № 2

1	2	3
Оснащение устройством вызова экстренных оперативных служб, пункт 16 приложения № 3 к ТР ТС 018/2011	Одобрение типа, Орган по сертификации механических транспортных средств и прицепов, их составных частей и предметов оборудования "САТР-ФОНД" Межотраслевого Фонда "Сертификация автотранспорта САТР", РОСС RU.0001.11MT02, Российская Федерация	TC RU K-CN.MT02.00134.П1 с 28.09.2020 по 27.09.2023
Требования к транспортным средствам для коммунального хозяйства и содержания дорог, пункт 1.13 приложения № 6 к ТР ТС 018/2011	Декларация о соответствии, Общество с ограниченной ответственностью "Челябинский машиностроительный завод", Российская Федерация	ЕАЭС № RU Д-RU.PA04.B.74495/23 с 20.06.2023 по 18.06.2027
Требования к транспортным средствам, предназначенным для обслуживания нефтяных и газовых скважин, пункт 1.14 приложения № 6 к ТР ТС 018/2011	—" —	ЕАЭС № RU Д-RU.PA04.B.74531/23 с 20.06.2023 по 18.06.2027
Требования к транспортным средствам для перевозки нефтепродуктов, пункт 1.18 приложения № 6 к ТР ТС 018/2011	—" —	ЕАЭС № RU Д-RU.PA04.B.84473/23 с 22.06.2023 по 20.06.2027
Требования к транспортным средствам, предназначенным для перевозки пищевых жидкостей, пункт 1.19 приложения № 6 к ТР ТС 018/2011	—" —	ЕАЭС № RU Д-RU.PA04.B.74561/23 с 20.06.2023 по 18.06.2027
Требования к транспортным средствам для перевозки опасных грузов, пункт 2.5 приложения № 6 к ТР ТС 018/2011	—" —	ЕАЭС № RU Д-RU.PA04.B.84506/23 с 22.06.2023 по 20.06.2027
Требования к объемным гидроприводам, пункт 3.1 приложения № 6 к ТР ТС 018/2011	—" —	ЕАЭС № RU Д-RU.PA04.B.74593/23 с 20.06.2023 по 18.06.2027

## Приложение № 2

1	2	3
Маркировка и возможность идентификации, приложение № 7 к ТР ТС 018/2011	Декларация о соответствии, Общество с ограниченной ответственностью "Челябинский машиностроительный завод", Российская Федерация	ЕАЭС № RU Д-RU.РА04.В.74263/23 с 20.06.2023 по 18.06.2027

\* Допускается установка шин, соответствующих критериям размерности, минимально допустимого индекса нагрузки и минимальной скоростной категории и имеющих иные подтверждающие соответствие документы (при наличии на шинах маркировки по Правилам ООН № 30 или 54, а также по Правилам ООН № 117 при условии представления в орган по сертификации информации об указанной маркировке).

Руководитель органа по сертификации

\_\_\_\_\_  
инициалы, фамилия

## ОПИСАНИЕ МАРКИРОВКИ ТРАНСПОРТНОГО СРЕДСТВА

1. Место расположения и форма единого знака обращения на рынке государств – членов Таможенного союза:  
На табличке изготовителя.  
Единый знак обращения на рынке государств – членов Таможенного союза наносится в соответствии с Решением Комиссии Таможенного союза от 15 июля 2011 г. № 711.
2. Место расположения таблички изготовителя:  
В передней части кабины под откидной решеткой или на пороге кабины, с правой стороны или в передней части правого лонжерона рамы, за колесом передней оси.
3. Место расположения идентификационного номера:
  - 3.1. На табличке изготовителя.
  - 3.2. На правом лонжероне рамы, в передней части.
4. Структура и содержание идентификационного номера (номеров) транспортных средств:

1	2	3	4	5	6	7	8	9	10	11	12	13	14	15	16	17
X	8	9	7	0	F	W	0	?	?	0	F	P	3	?	?	?

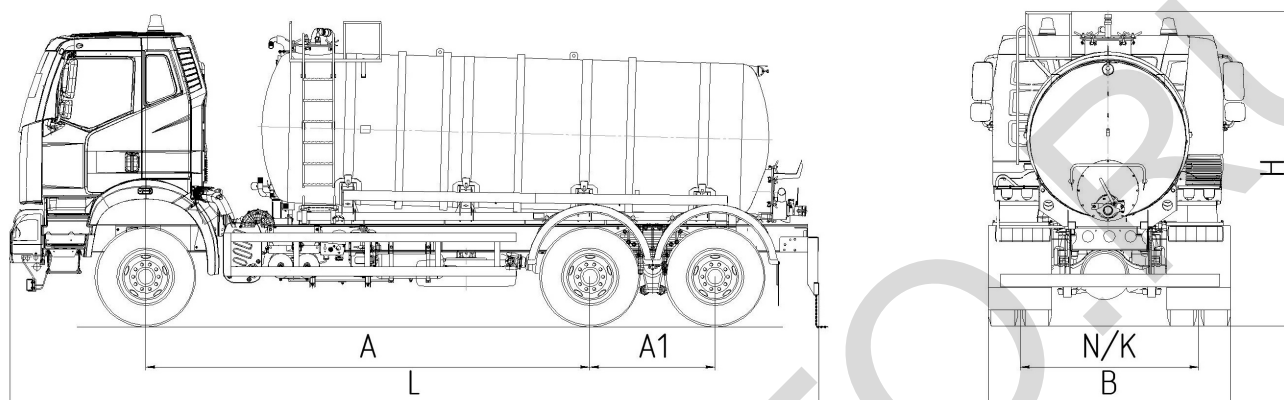
- поз. 1 - 3: Международный идентификационный код изготовителя (WMI):  
**X89** - код изготовителя (см. также поз. 12-14), указывающий на то, что объем производства не превышает 500 ед. в год.
- поз. 4 - 9: Код модификации транспортного средства:  
**70FW01** - 70FW01;  
**70FW02** - 70FW02;  
**70FW03** - 70FW03;  
**70FW04** - 70FW04;  
**70FW05** - 70FW05;  
**70FW06** - 70FW06;  
**70FW07** - 70FW07.
- поз. 10: Код года выпуска согласно Таблице 1 приложения № 7 к ТР ТС 018/2011.
- поз. 11: Постоянный символ:  
**0**.
- поз. 12 - 14: **FP3** - код изготовителя (совместно с WMI) -  
Общество с ограниченной ответственностью «Челябинский машиностроительный завод».
- поз. 15 - 17: Производственный номер транспортного средства.

Руководитель органа по сертификации

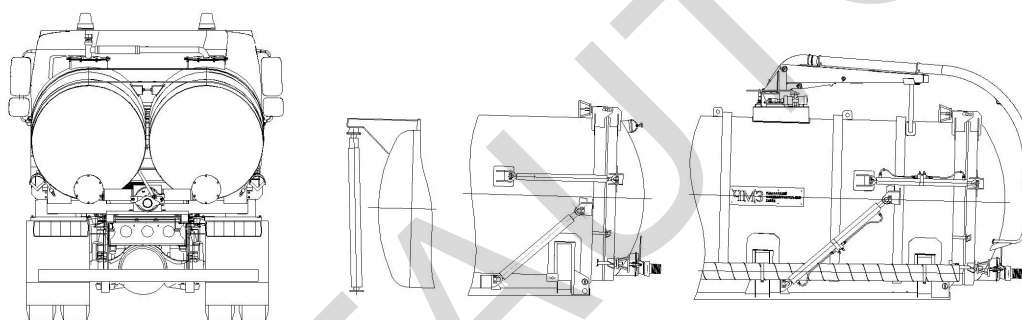
\_\_\_\_\_  
инициалы, фамилия

**ОБЩИЙ ВИД ТРАНСПОРТНОГО СРЕДСТВА**

Тип 707421, модификации 70FW01, 70FW02, коммерческие наименования 70FW01, 70FW02



Варианты исполнений



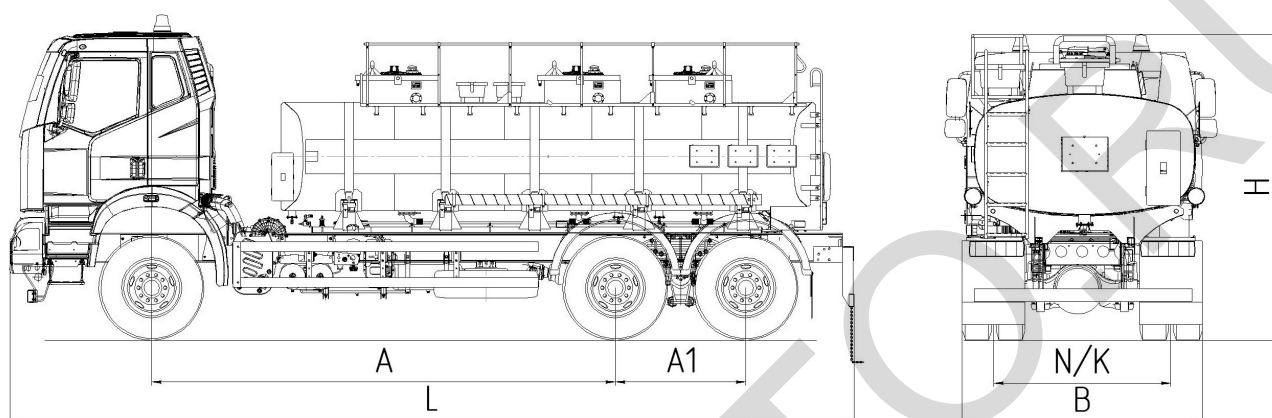
Длина, L, мм	7760..11990
Ширина, B, мм	2495..2550
Высота, H, мм	3220..4000
База, A+A1, мм	3800..5300+1350
Колея передних/задних колес, N/K, мм	2020 / 1878

Надписи "ОГНЕОПАСНО", "ВАКУУМ" условно не показаны

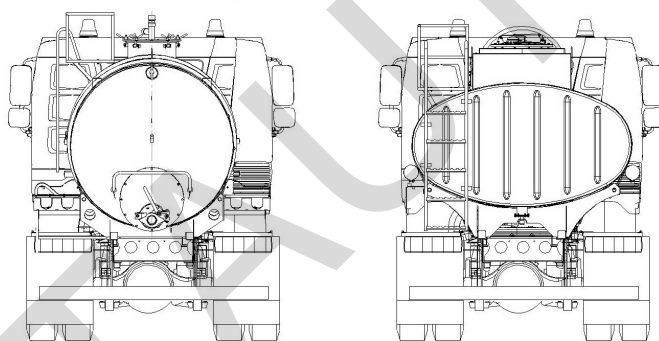
## Приложение № 4

**ОБЩИЙ ВИД ТРАНСПОРТНОГО СРЕДСТВА**

Тип 707421, модификации 70FW03, 70FW04, коммерческие наименования 70FW03, 70FW04



## Варианты исполнений



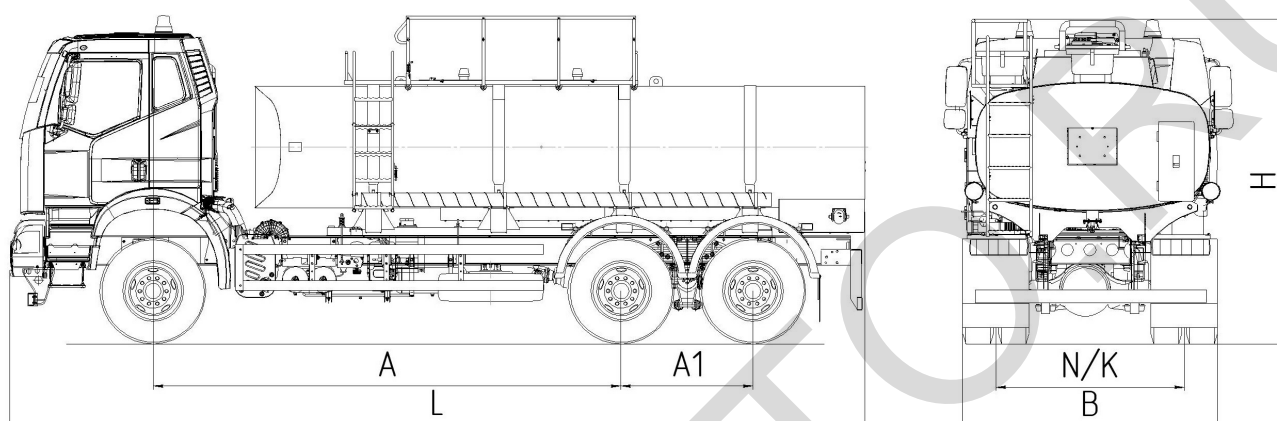
Длина, L, мм	7760...11990
Ширина, B, мм	2495...2550
Высота, H, мм	3220...4000
База, A+A1, мм	3800...5300+ 1350
Колея передних/задних колес, N/K, мм	2020 / 1878

Надписи "ОГНЕОПАСНО" условно не показаны

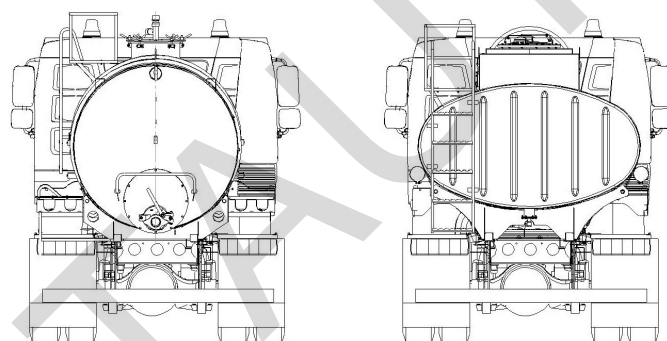
## Приложение № 4

**ОБЩИЙ ВИД ТРАНСПОРТНОГО СРЕДСТВА**

Тип 707421, модификации 70FW05, 70FW06, коммерческие наименования 70FW05, 70FW06



## Варианты исполнения



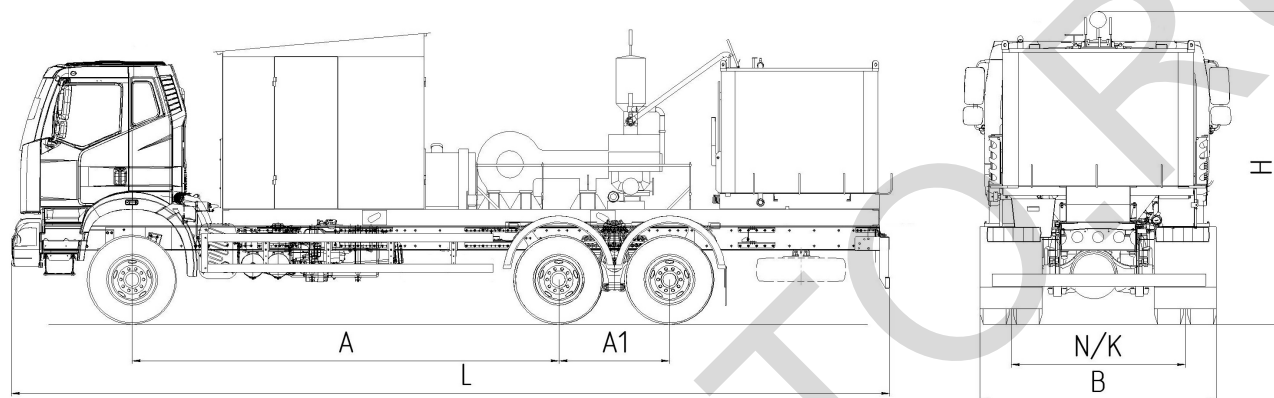
Длина, L, мм	7760...11990
Ширина, B, мм	2495...2550
Высота, H, мм	3220...4000
База, A+A1, мм	3800...5300+1350
Колея передних/задних колес, N/K, мм	2020 / 1878

Надписи "ТЕХВОДА", "ВОДА", "МОЛОКО" условно не показаны

проблесковые маяки только для 70FW05

**ОБЩИЙ ВИД ТРАНСПОРТНОГО СРЕДСТВА**

Тип 707421, модификация 70FW07, коммерческое наименование 70FW07



Длина, L, мм	7760...11990
Ширина, B, мм	2495...2550
Высота, H, мм	3220...4000
База, A+A1, мм	3800...5300+1350
Колея передних/задних колес, N/K, мм	2020 / 1878